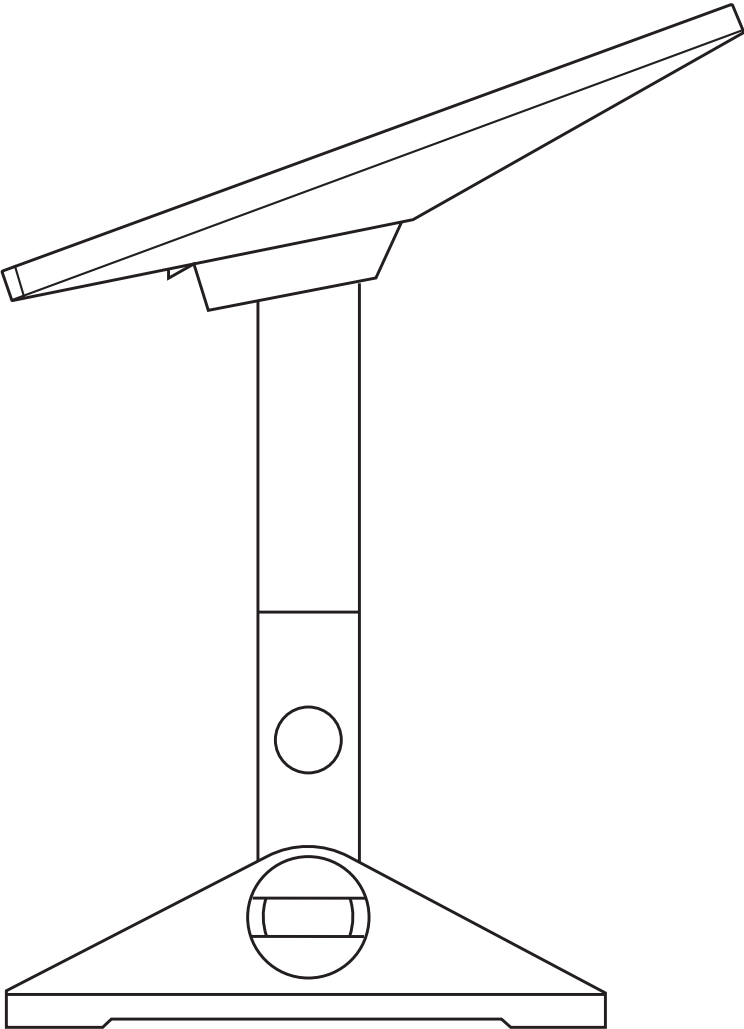
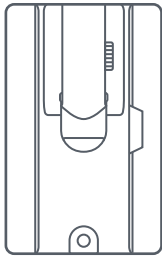


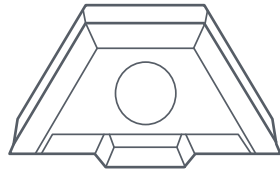
STARLINK | GUIDA ALL'INSTALLAZIONEAZIONE DEL SUPPORTO PER SUPERFICI
OBLIQUE PER KIT STARLINK MINI



Contenuto della confezione



Supporto per superfici oblique



Adattatore per asta



Asta



Strisce di nastro sigillante



Quadrati di nastro sigillante

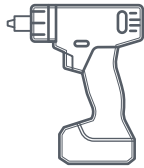


Viti a testa esagonale
2 pz
0,3 in x 3,5 in
(9,5 mm x 88,9 mm)



Serracavi
20 pz

Strumenti consigliati



Trapano/avvitatore a impulsi



Punta da
6 mm (0,25 in)



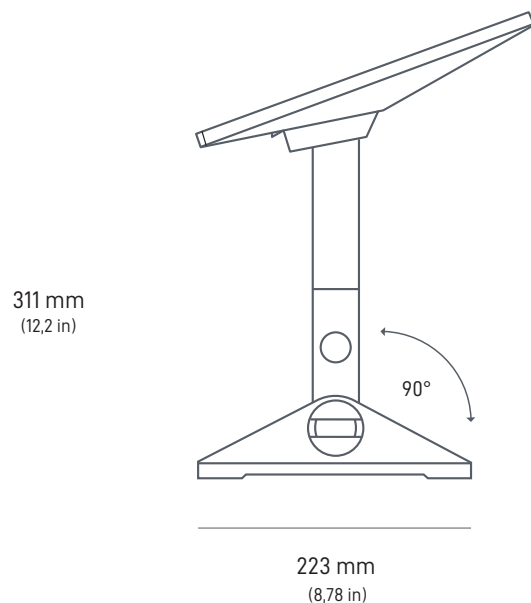
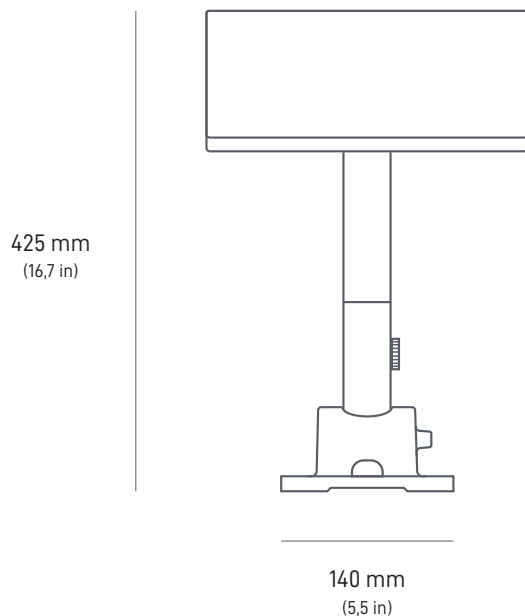
Chiave a bussola esagonale
da 0,5 in (1,4 cm)



Pennarello

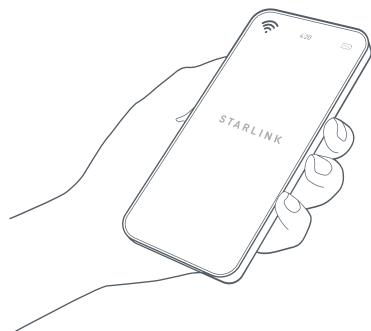


Livella

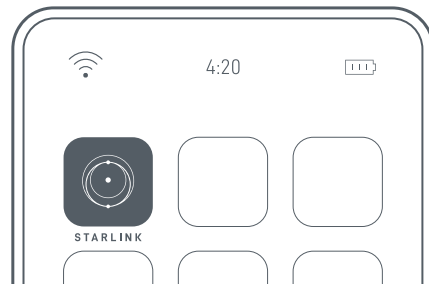


1 | Scarica l'app Starlink

Scansiona il codice QR per scaricare l'app Starlink.

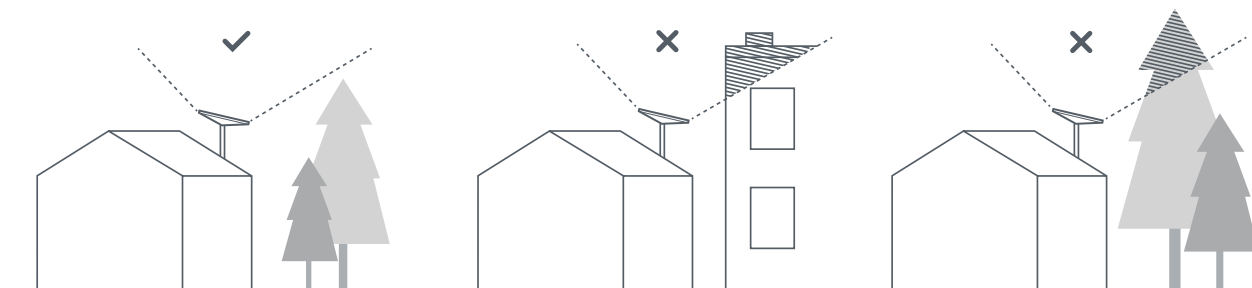


setup.starlink.com



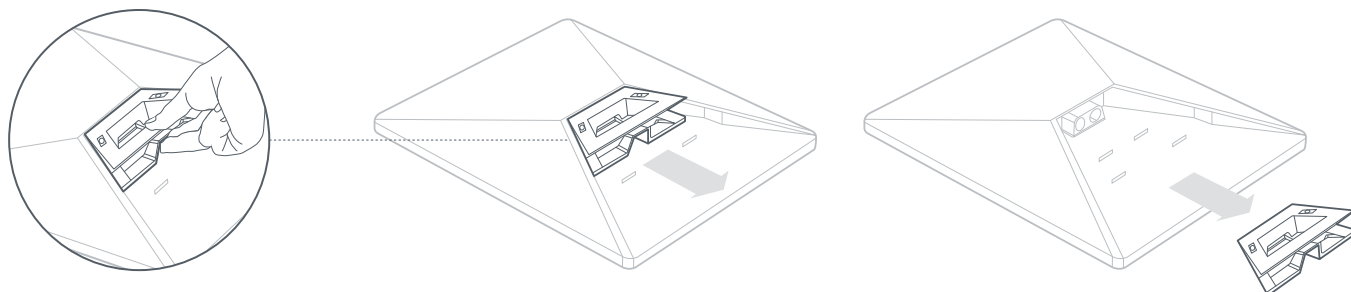
2 | Individua il punto di montaggio

La parabola necessita di una visuale libera del cielo per rimanere collegata ai satelliti in orbita. Eventuali ostacoli alla connessione tra l'antenna Starlink e il satellite, come ad esempio un ramo, un palo o un tetto, causeranno interruzioni del servizio. Puoi utilizzare lo strumento per la verifica della presenza di ostacoli nell'app per assicurarti che il punto scelto per il montaggio sia adeguato.



3 | Rimuovi il cavalletto

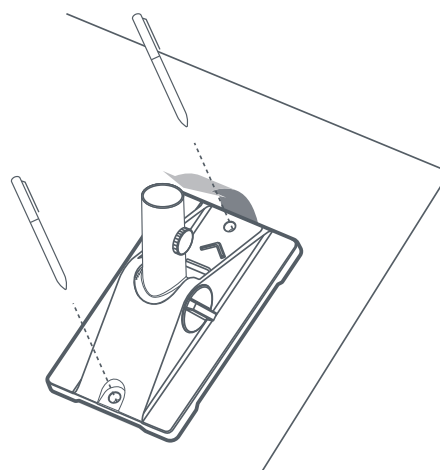
Premi la linguetta di rilascio ed estrai il cavalletto.



4 | **Contrassegna i fori guida**

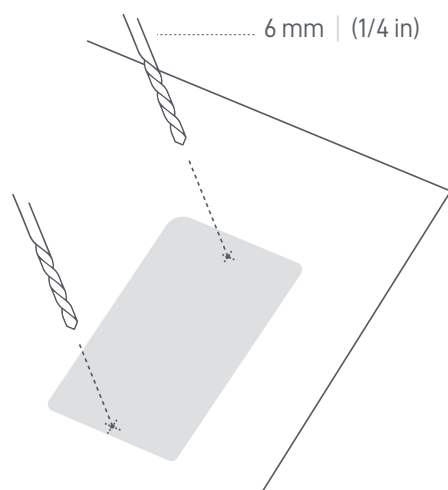
Con l'aiuto di un pennarello, segna la posizione dei due fori attraverso il supporto per superfici oblique.

Posizionali direttamente su una trave strutturale per fissare al meglio l'antenna Starlink.



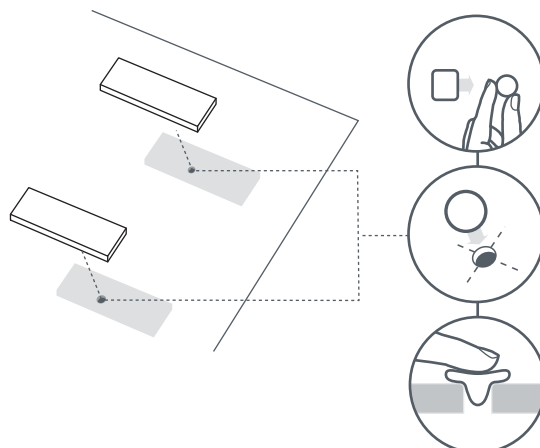
5 | **Pratica i fori guida**

Pratica i fori usando un trapano con punta da 6 mm (0,25 in).



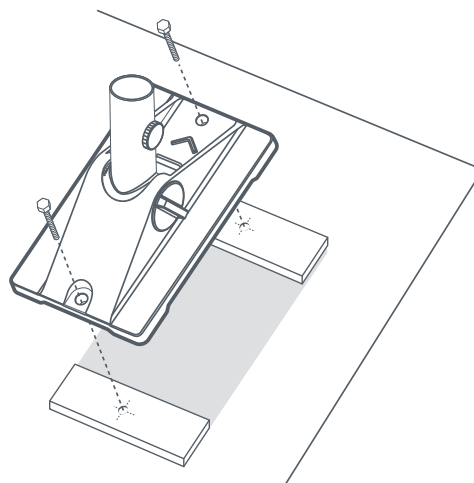
6 | **Applica il sigillante e avvita il supporto per parete**

Accartoccia i quadratini e spingili all'interno dei fori, quindi applica il nastro sigillante in modo da coprire i buchi.



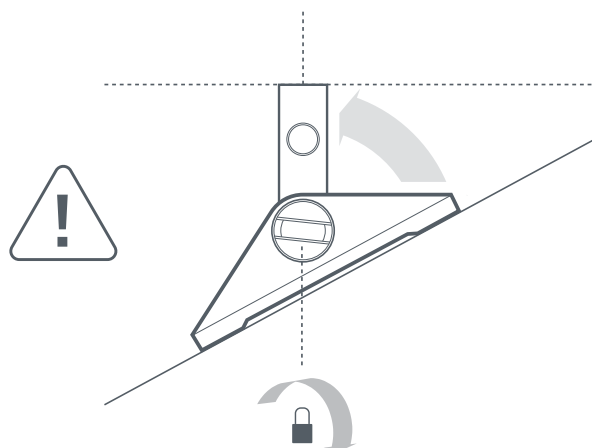
7 | Avvita il supporto a parete

Avvita il supporto utilizzando le viti in dotazione.
Fai in modo che la freccia contrassegnata sul supporto segua la pendenza del tetto.



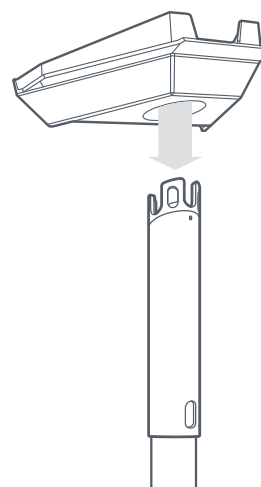
8 | Allinea l'asta dell'antenna in posizione verticale

Quando l'asta sarà in posizione verticale, serra il meccanismo di bloccaggio inferiore.



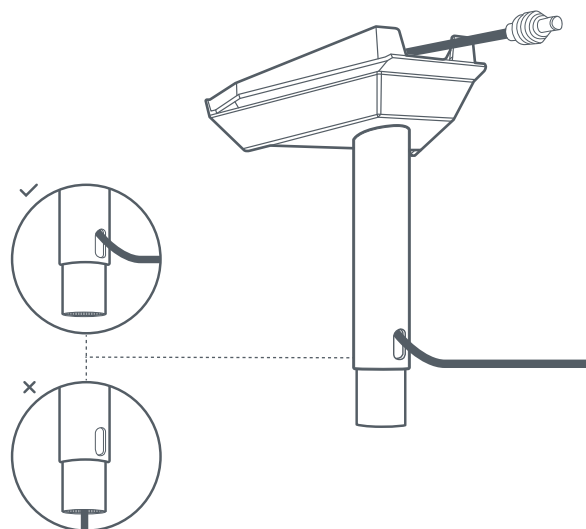
9 | Inserisci l'asta

Inserisci l'asta dell'antenna nella base fino a farla scattare in posizione.



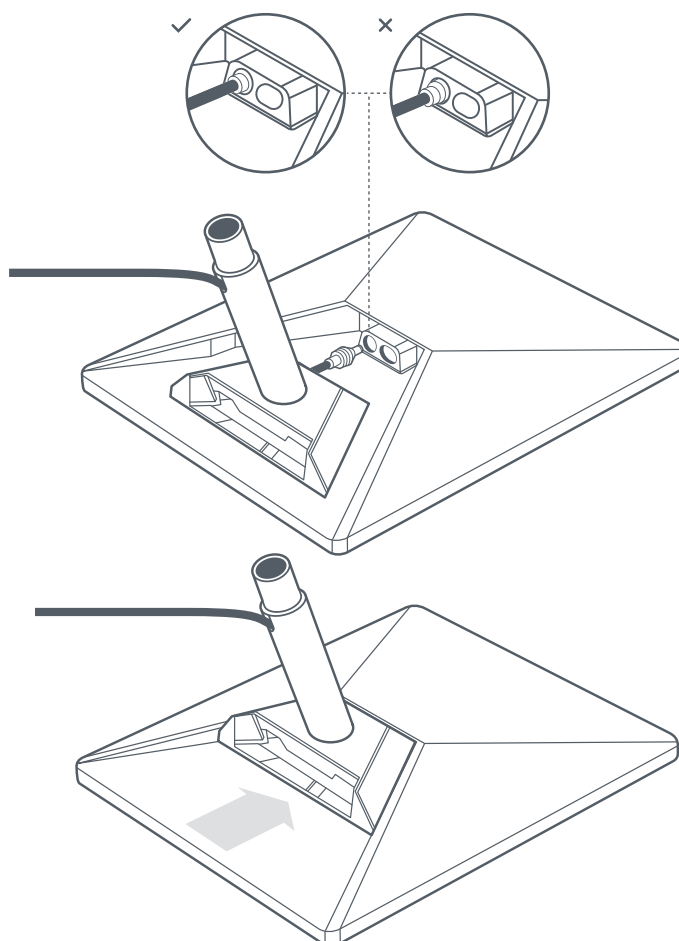
10 | Passa il cavo attraverso l'asta

Inserisci il cavo di alimentazione CC nel foro sul lato dell'asta e spingilo verso l'alto attraverso la fessura dell'adattatore.



11 | Collega il cavo e installa l'asta

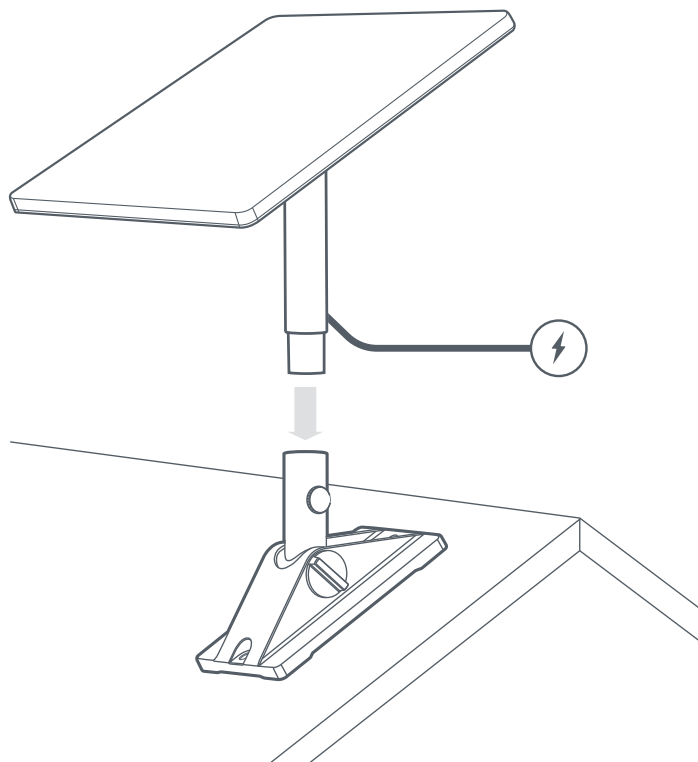
Collega il cavo all'antenna Starlink. Verifica che la spina sia inserita completamente, in modo che risulti perfettamente a filo con la superficie di contatto. Quindi, fai scorrere l'asta fino a farla scattare in posizione.



12 | Inserisci l'asta dell'antenna Starlink nel supporto per superfici oblique

Fai scorrere l'asta nella base del supporto. Ruota l'antenna per garantirle una visuale libera del cielo.

Collega il cavo di alimentazione CC all'unità di alimentazione e quest'ultima alla presa elettrica.



13 | Allinea e fissa l'antenna Starlink

L'app ti avviserà nel caso in cui sia necessario ruotare la parabola per allinearla correttamente.

Clicca sull'avviso per utilizzare lo strumento dedicato. Una volta effettuato l'allineamento, serra la vite a testa zigrinata sull'asta per impedirne la rotazione.

