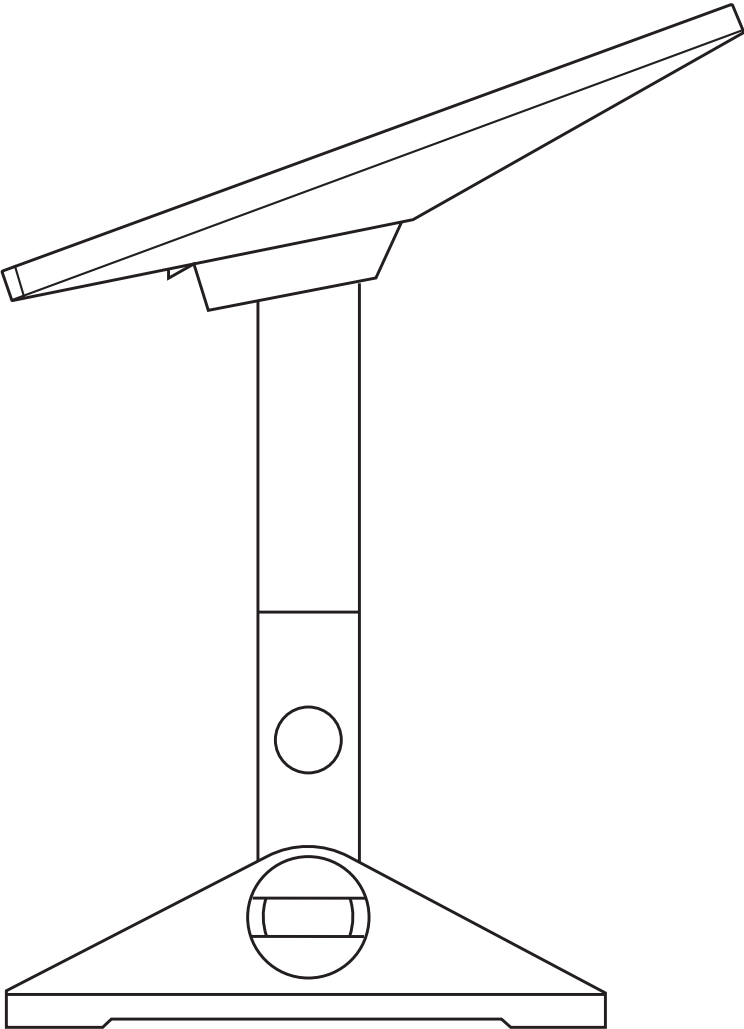
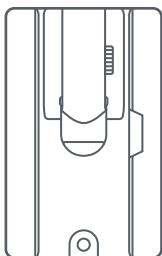


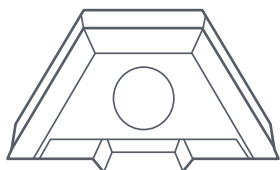
STARLINK | INSTALLATIONSGUIDE FÖR MINI-SVÄNGFÄSTE



Innehållet i lådan



Svängfäste



Mastadapter



Mast



Remсор av tätningstejp



Kvadrater av tätningstejp

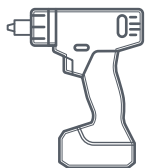


Franska skruvar  
2x  
3/8 tum x 3,5 tum



Kabeldragningsklämmor  
20x

Rekommenderade verktyg



Borrmaskin/slagskruvdragare



Borrkrona  
6 mm (1/4 tum)



Sexkantshylsa  
9/16 tum

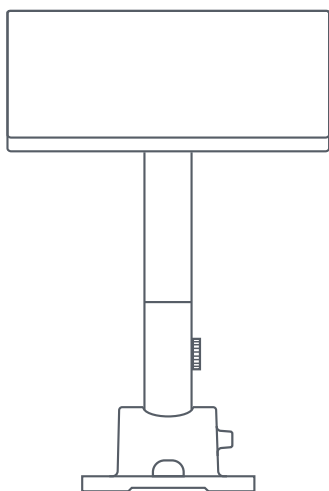


Märkpenne



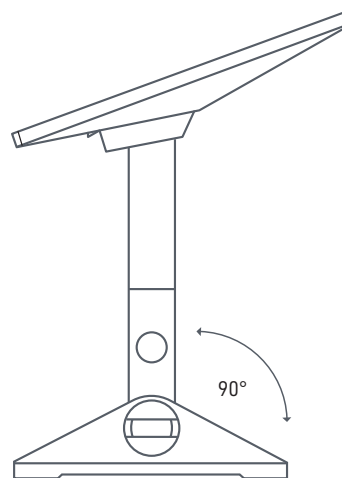
Vattenpass

425 mm  
(16,7 tum)



140 mm  
(5,5 tum)

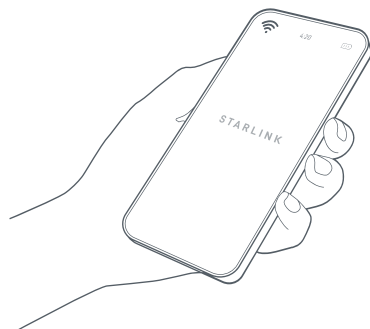
311 mm  
(12,2 tum)



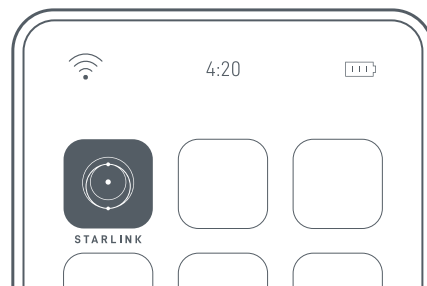
223 mm  
(8,78 tum)

## 1 | Ladda ner Starlink-appen

Skanna QR-koden för att ladda ner Starlink-appen.

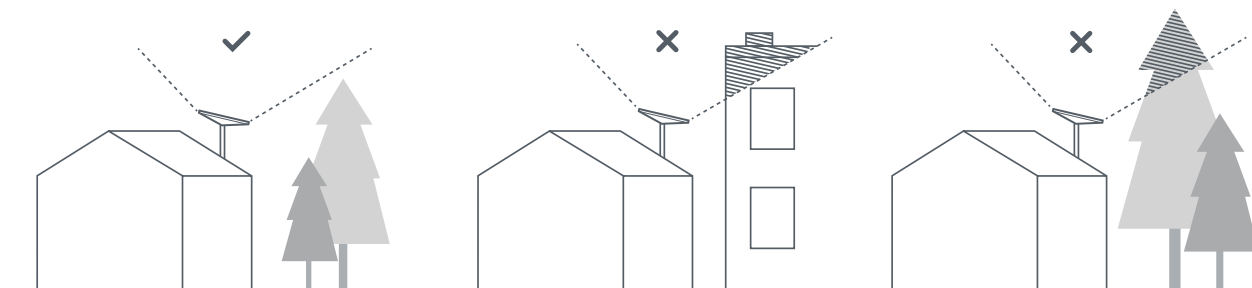


setup.starlink.com



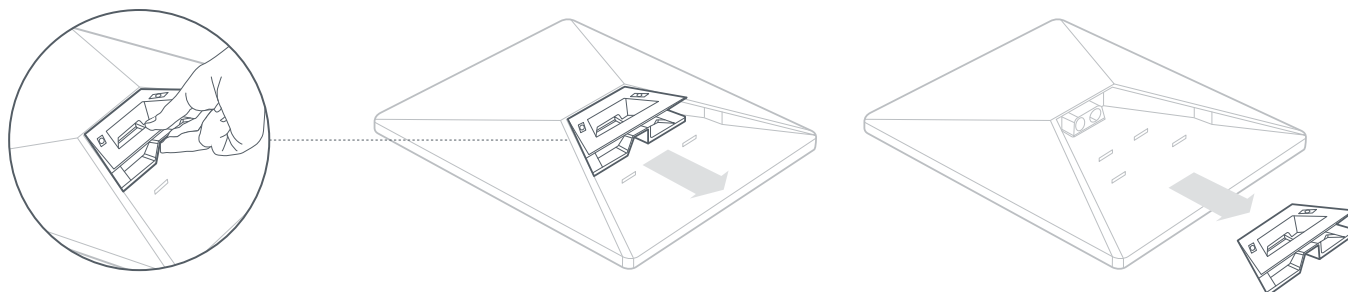
## 2 | Hitta en monteringsplats

Din Starlink behöver fri sikt mot himlen för att hålla kontakt med satelliter som rör sig ovanför. Föremål som hindrar anslutningen mellan Starlink och satelliten, t.ex. en trädgren, en stolpe eller ett tak, kommer att orsaka avbrott i tjänsten. Använd hinderverktyget i appen för att säkerställa att du har valt en lämplig monteringsplats.



## 3 | Ta bort stativet

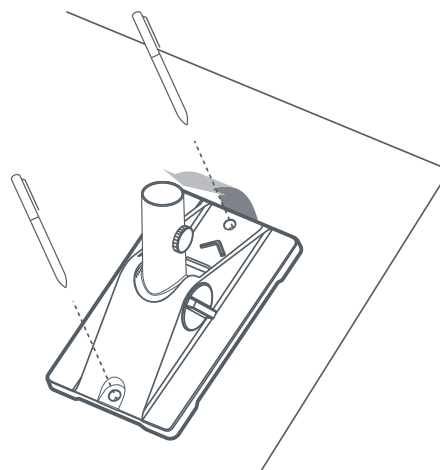
Tryck på frigöringsfliken och dra bort den från sin fasta plats.



#### 4 | Markera pilothålen

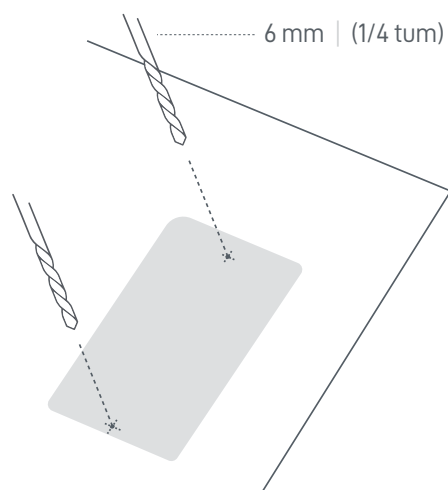
Markera platsen för de två hålen på ditt svängfäste med en märkpenna.

Placera hålen direkt över en balk för att säkra din Starlink på bästa sätt.



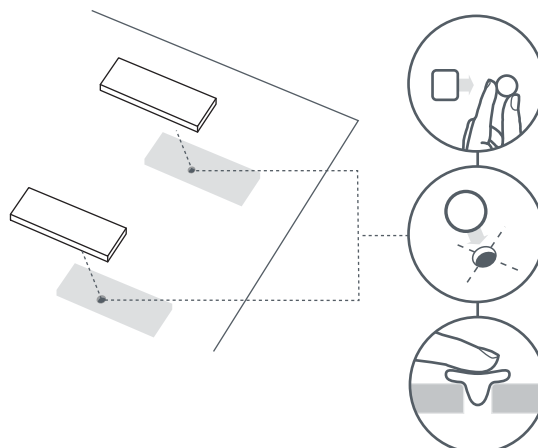
#### 5 | Borra pilothålen

Borra hålen med en 6 mm (1/4 tum) borkrona.



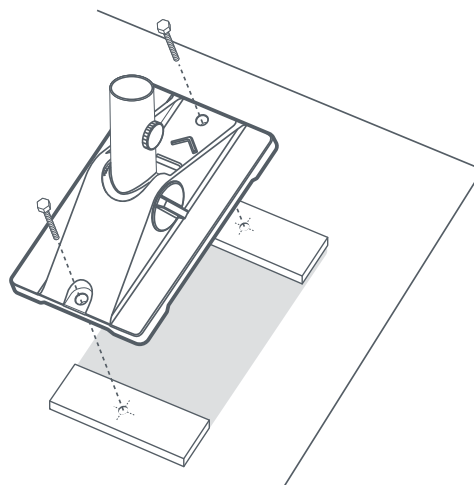
#### 6 | Applicera tätningsmedel och skruva in väggfästet

Rulla ihop kvadraterna och tryck in dem i hålen, och applicera sedan tätningstejpen över hålen.



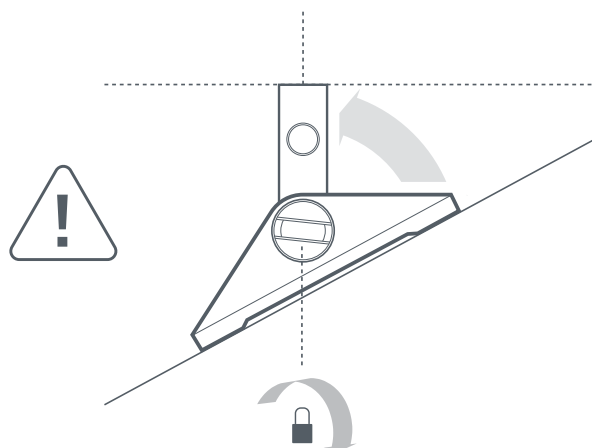
### 7 | Skruva in monteringsbasen

Skruva in fästet med de medföljande skruvarna.  
Pilen på fästet ska peka uppför lutningen på ditt tak.



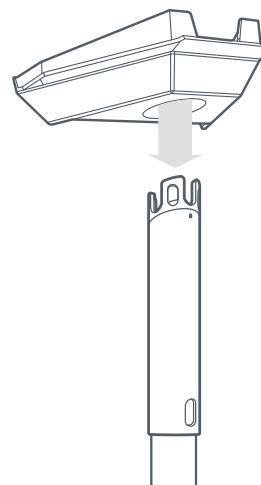
### 8 | Rikta in masten vertikalt

Dra åt den nedre låsmekanismen när masten är vertikal.



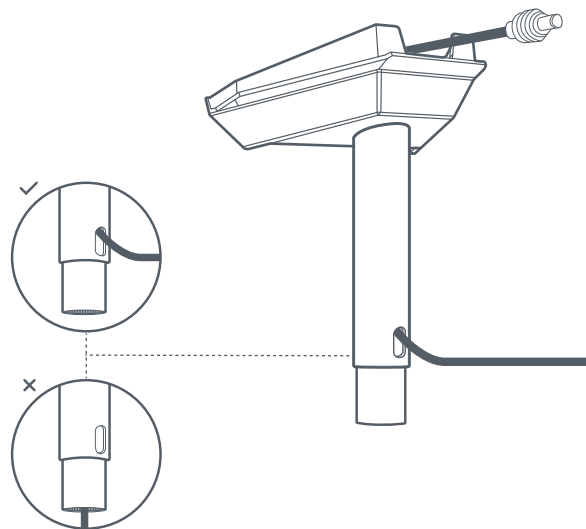
### 9 | Sätt in mastbröret

För in mastbröret i basen tills det klickar på plats.



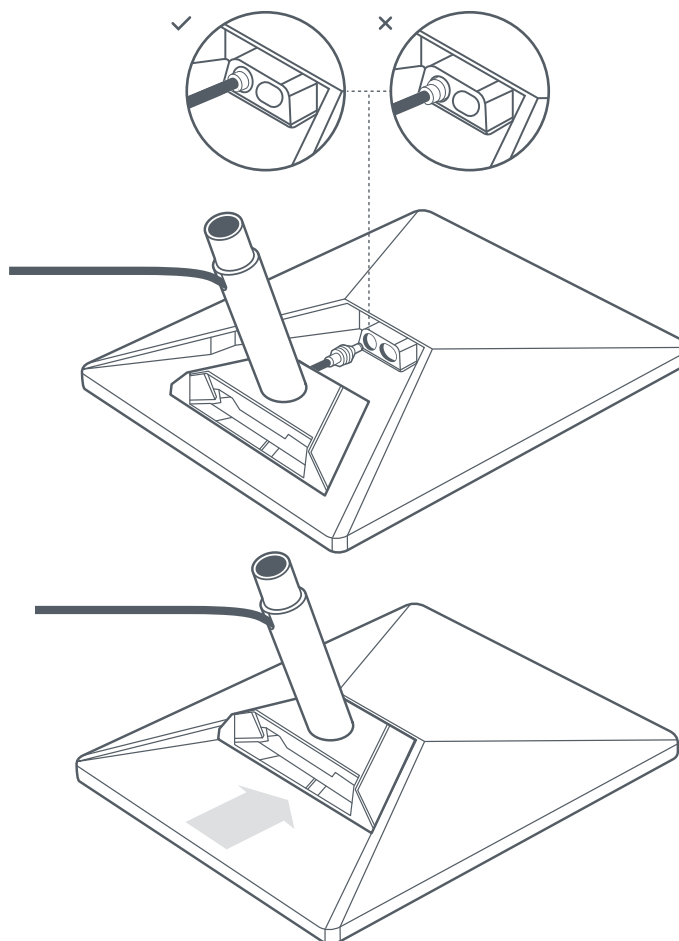
### 10 | Dra kabeln genom masten

För in strömkabeln genom hålet i sidan av masten och upp genom spåret i adaptern.



### 11 | Koppla in kabeln och installera masten

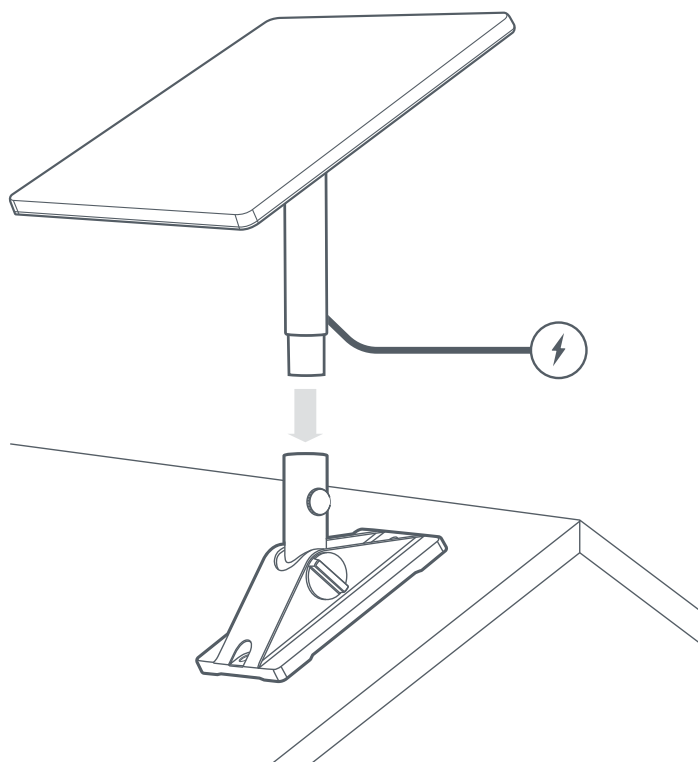
Anslut kabeln till din Starlink. Se till att pluggen är helt isatt så att pluggens yta är i jämnhöjd med ytan. Skjut sedan in masten tills den klickar på plats.



### 12 | Sätt fast Starlink i svängfästet

Skjut in masten i svängbasen. Vrid din Starlink så att den har fri sikt mot himlen.

Anslut strömkabeln till nätaggregatet och anslut till strömförsörjningen.



### 13 | Rikta in och lås din Starlink

En avisering i appen kommer att visa om du behöver rotera Starlink-enheten för att vara korrekt inriktad.

Klicka på aviseringen för att använda inriktningsverktyget. När Starlink är inriktad, dra åt vingskruven på masten för att förhindra rotation.

