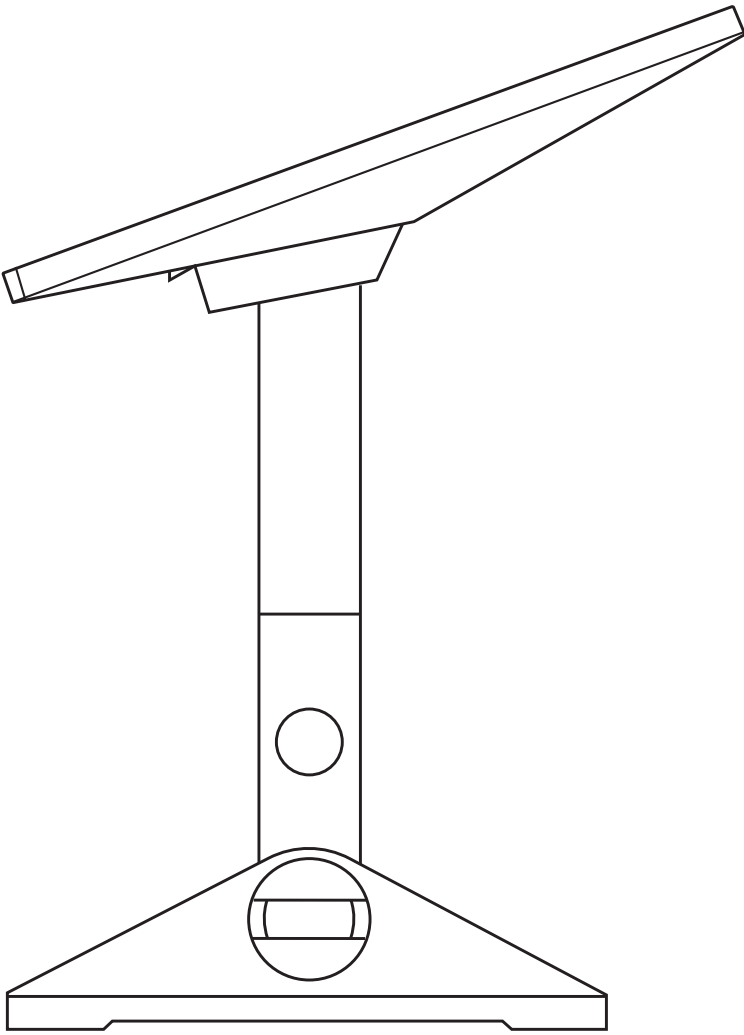
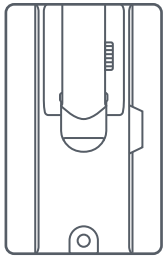


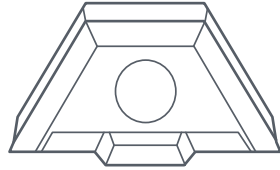
STARLINK | MINI ピボットマウントの設置ガイド



同梱物



ピボットマウント



マスタアダプター



マスト



シーラントテープ
(細長)



シーラントテープスクエア

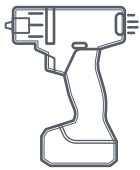


ラグスクリュー
2 個
3/8 インチ x 3.5 インチ



ケーブル配線クリップ
20 個

推奨ツール



ドリル / インパクトドライバー



ドリルビット
6mm (1/4 インチ)



六角ソケット
9/16 インチ

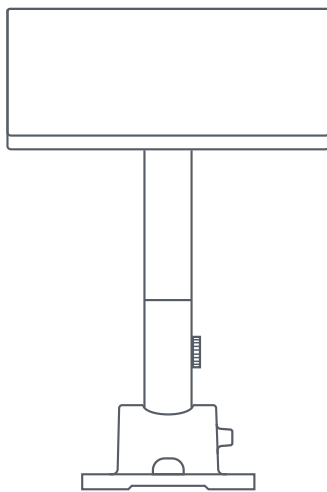


マーカ―



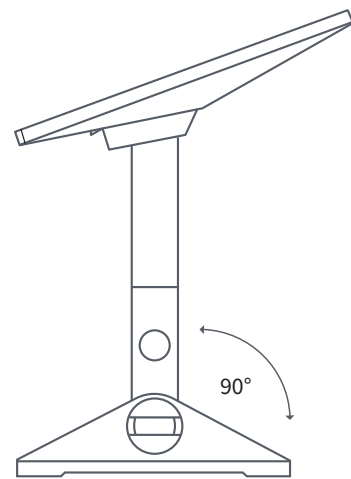
水準器

425mm
(16.7 インチ)



140mm
(5.5 インチ)

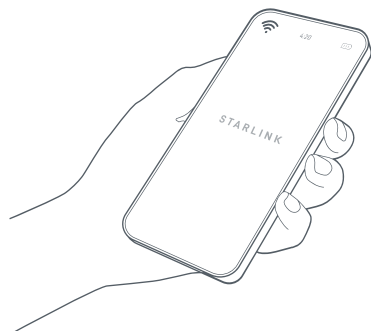
311mm
(12.2 インチ)



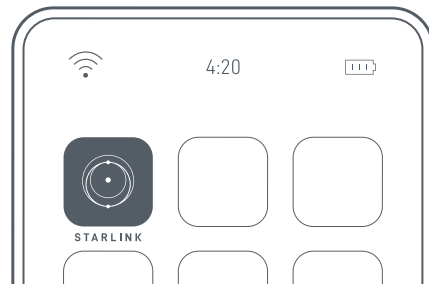
223mm
(8.78 インチ)

1 | Starlink アプリをダウンロードする

QR コードをスキャンして Starlink アプリをダウンロードします。

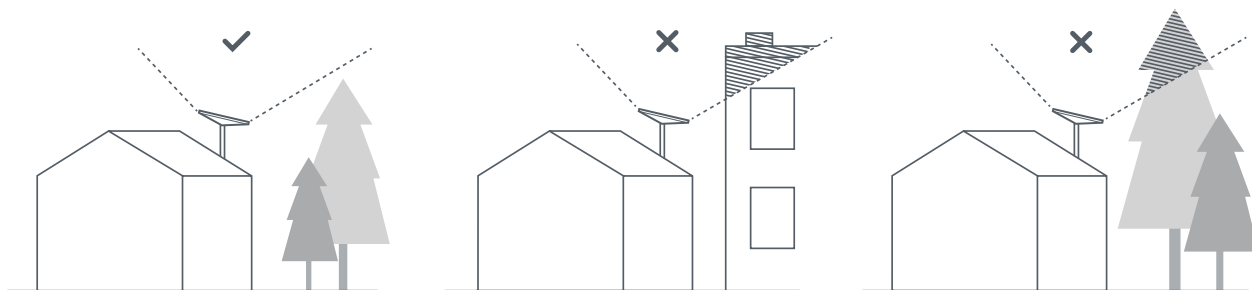


setup.starlink.com



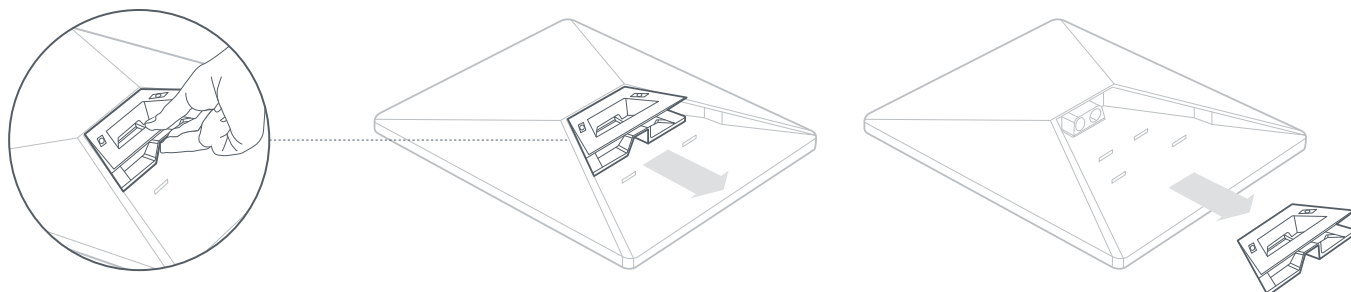
2 | 取り付け場所を決める

Starlink は、上空を移動する衛星との接続を維持するために、視界を遮るものがなく、空がよく見える場所に設置する必要があります。木の枝や柱や屋根など、Starlink と衛星の間に接続を妨げる物体があると、サービスが中断されます。アプリの「障害物チェック」ツールを利用して、適切な取り付け場所を見つけてください。



3 | キックスタンドを取り外す

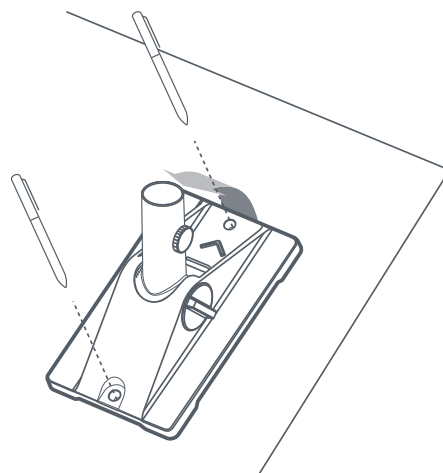
リリースタブを強くつまみ、固定位置から引き離します。



4 | 下穴の位置に印を付ける

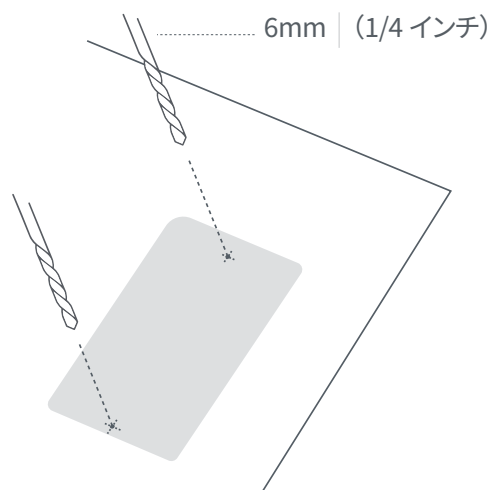
マーカを使って、ピボットマウントの2つの穴の位置に印を付けます。

Starlink を最適に固定するためには、構造材の上に直接穴がくるようにしてください。



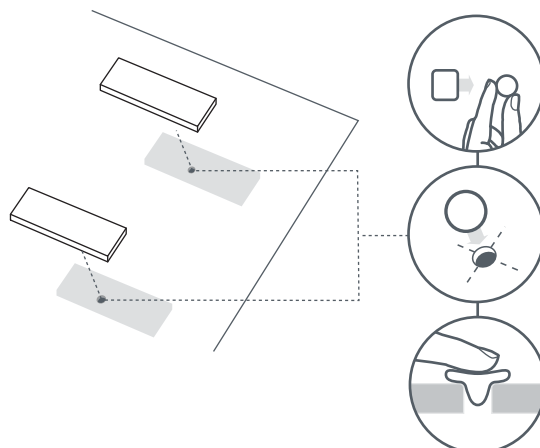
5 | 下穴をドリルで開ける

6mm (1/4 インチ) のドリルビットで穴を開けます。



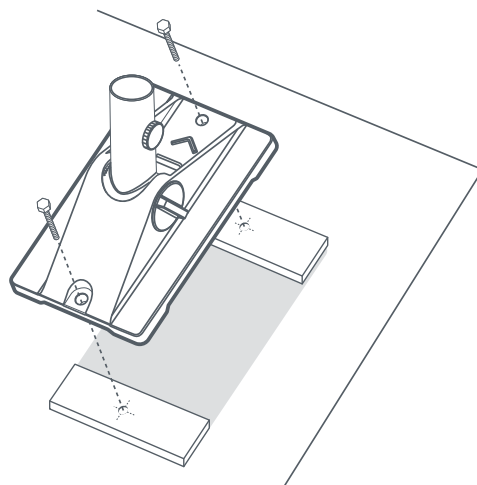
6 | ウォールマウントにシーラントを塗布し、ネジで固定する

四角いものを丸めて穴に押し込み、穴の上にシーラントテープを貼ります。



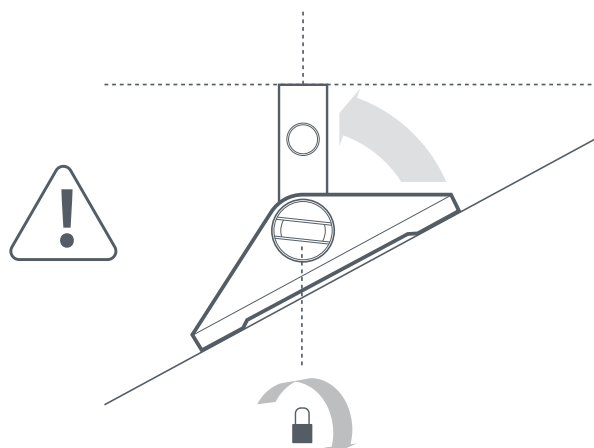
7 | マウント台座をネジ留めする

付属のネジを使用してマウントをネジ留めします。
マウント上の矢印が屋根の傾斜を上方方向に指すようにしてください。



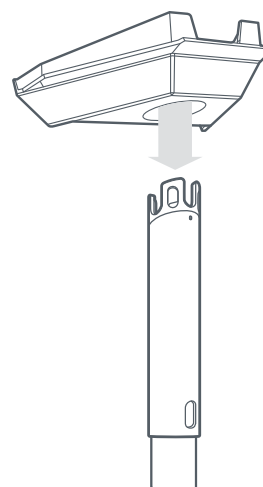
8 | マストを垂直に調整する

マストが垂直になったら、底部ロック機構を締めます。



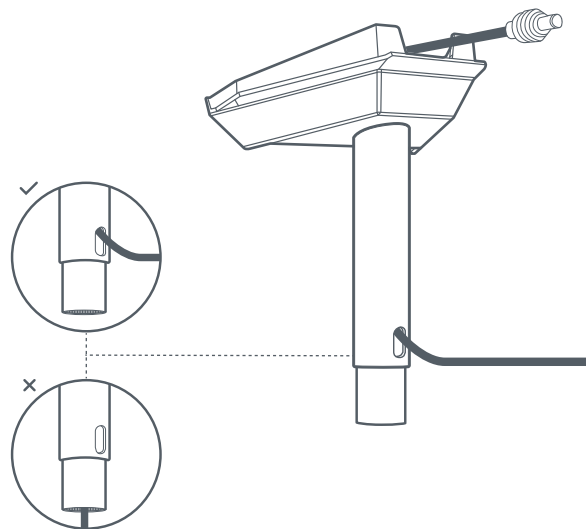
9 | マストベースを差し込む

カチッと音がするまで、マストチューブを台座に挿入します。



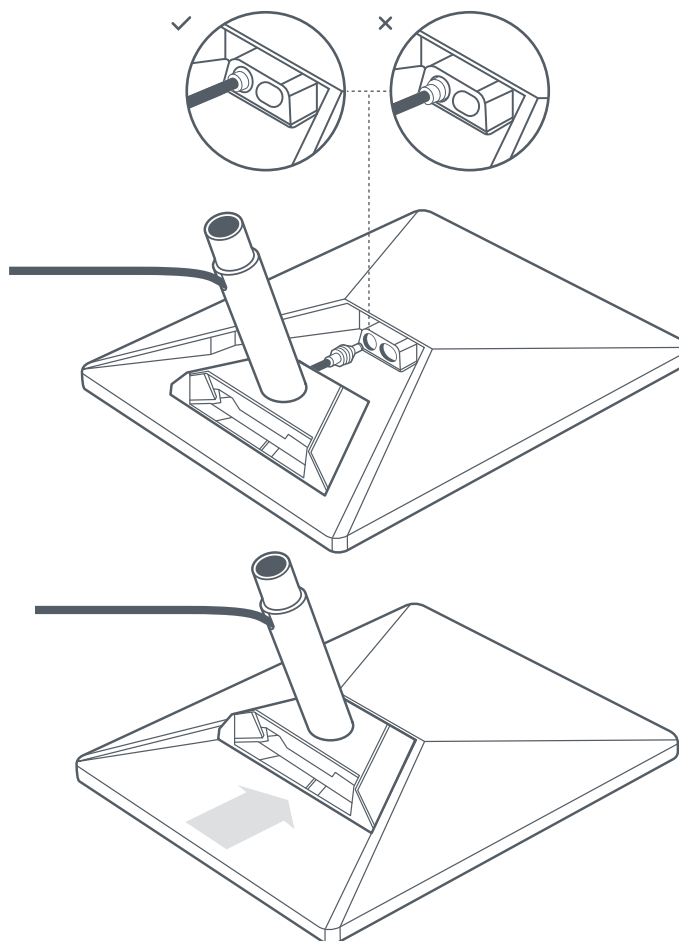
10 | 配線ケーブルをマストに通す

DC 電源ケーブルをマストの側面の穴に通し、上のアダプターのスロットに通します。



11 | ケーブルのプラグインとマストの設置

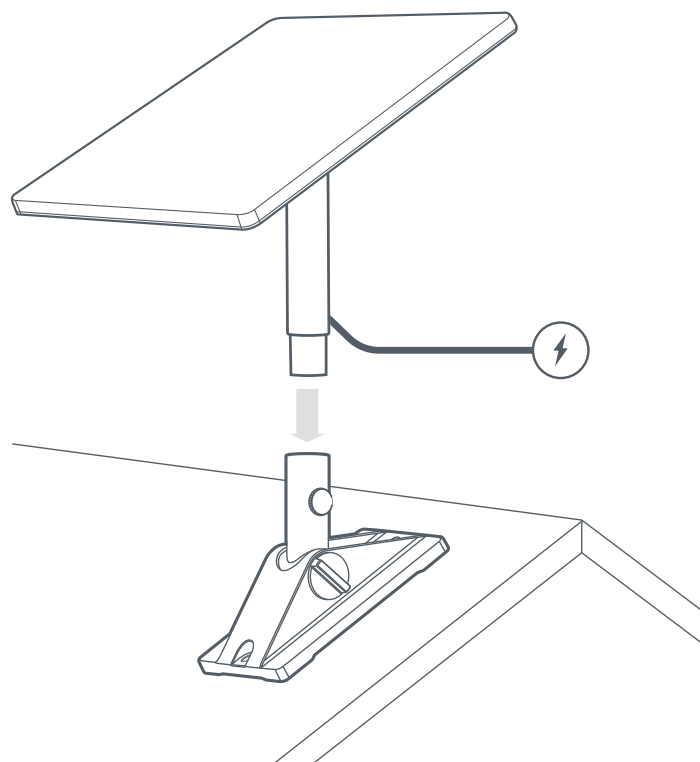
Starlink にケーブルのプラグを差し込みます。プラグの面が表面とぴったり重なり、完全に挿入されていることを確認してください。次に、カチッと音がするまでマストをスライドさせます。



12 | ピボットマウントに Starlink を挿入する

マストをピボット台座にスライドさせます。視界を遮るものがなく、空がよく見える場所に向けて、Starlink を回転させてください。

DC 電源ケーブルを電源装置に接続し、電源に接続します。



13 | Starlink の位置を調整しロックする

方向調整のために Starlink を回転させる必要がある場合、アプリにアラートが表示されます。

アラートをクリックして位置合わせツールを使用します。位置を合わせたら、回転しないようにマストのつまみネジを締めます。

