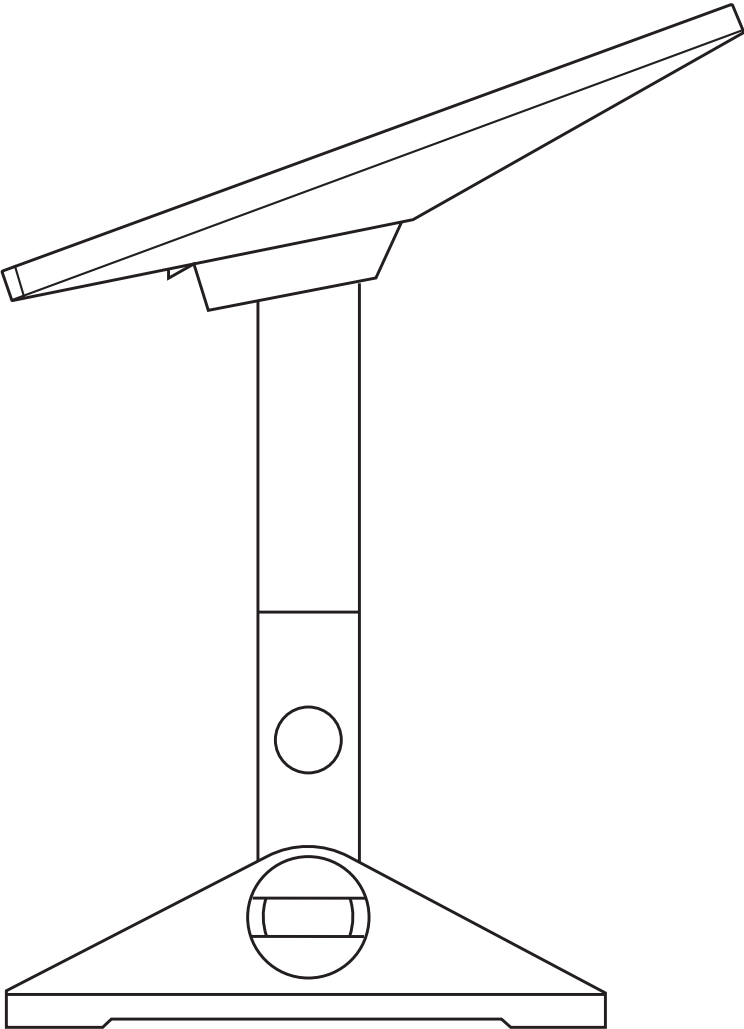
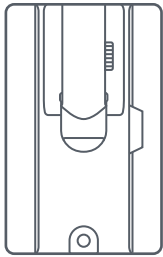


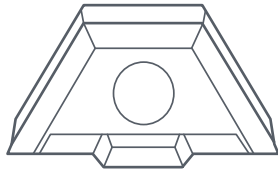
STARLINK | GABAY SA PAG-INSTALL NG MINI PIVOT MOUNT



Ano ang Laman ng Kahon



Pivot Mount



Mast Adapter



Mast



Mga Sealant Tape Strip



Mga Sealant Tape Square

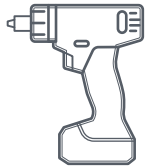


Mga Lag Screw  
2x  
3/8 in x 3.5 in



Mga Cable Routing Clip  
20x

Mga Inirerekomandang Tool



Drill/Impact Driver



Drill Bit  
6 mm (1/4 in)



Hex Socket  
9/16 in

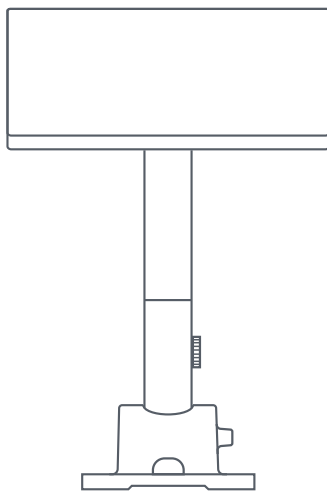


Marker



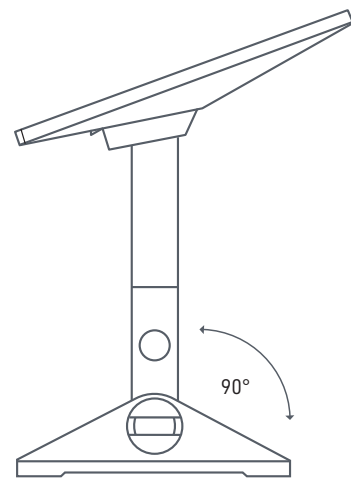
Level

425 mm  
(16.7 in)



140 mm  
(5.5 in)

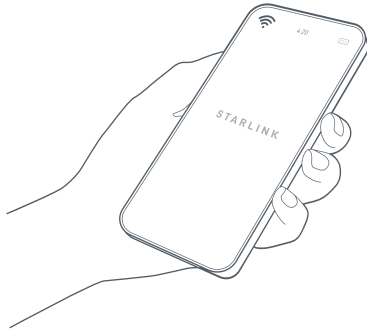
311 mm  
(12.2 in)



223 mm  
(8.78 in)

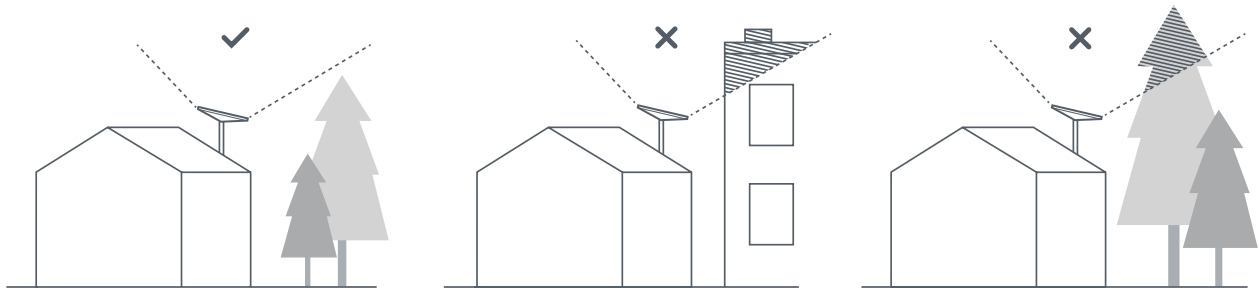
## 1 | I-download ang Starlink App

I-scan ang QR code para i-download ang Starlink App.



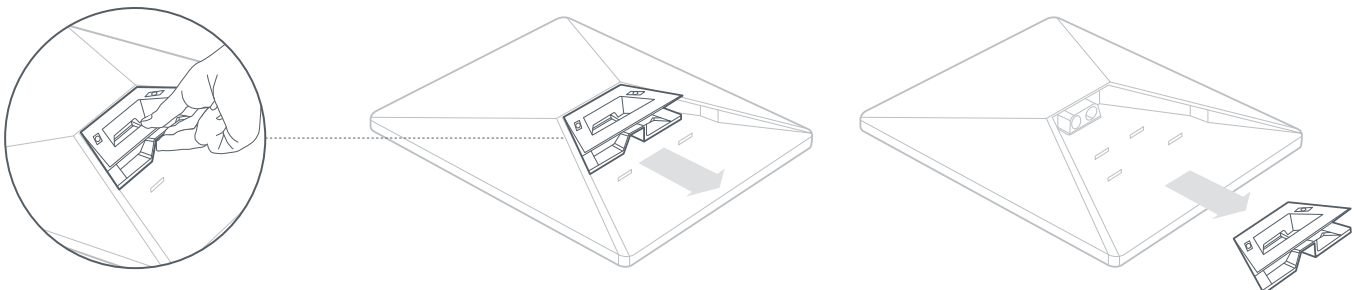
## 2 | Maghanap ng Lokasyon para sa Pag-mount

Kailangan ng Starlink mo ng hindi nahaharangang view ng kalangitan para manatiling nakakonekta sa mga satellite habang gumagalaw ang mga ito sa kalawakan. Magdudulot ng mga pagkaantala sa serbisyo ang mga bagay na humaharag sa koneksyon sa pagitan ng Starlink mo at ng satellite, gaya ng sanga ng puno, poste, o bubong. Gamitin ang obstruction tool sa App para matiyak na nakapili ka ng angkop na lokasyon para sa pag-mount.



## 3 | Alisin ang Kickstand

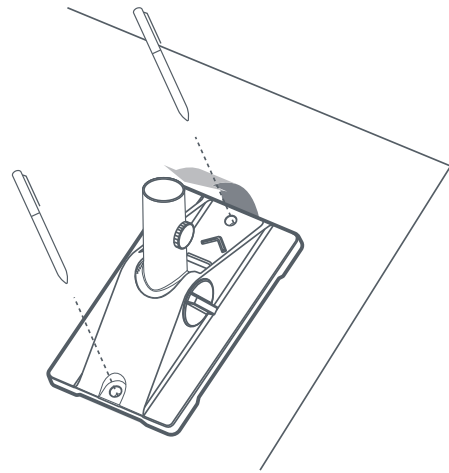
Pisilin ang release tab at hilahin ito palayo sa nakapirming lokasyon nito.



#### 4 | Markahan ang Mga Pilot Hole

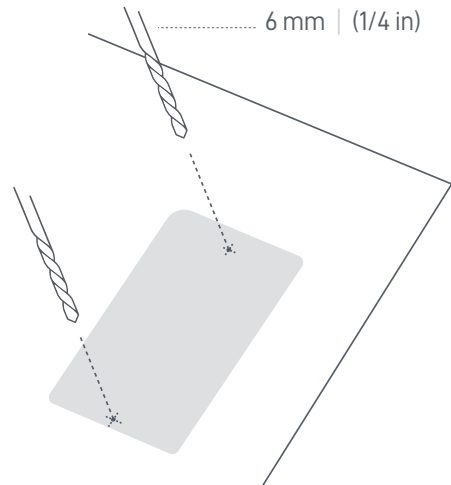
Markahan ang lokasyon ng dalawang butas sa pivot mount mo gamit ang isang marker.

Ilagay ang mga butas sa mismong ibabaw ng structural beam para pinakamahusay na i-secure ang Starlink mo.



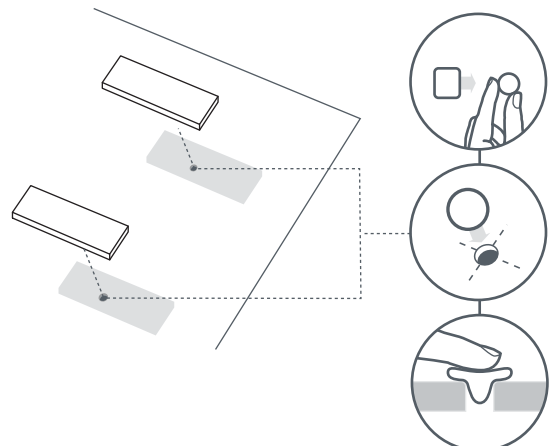
#### 5 | I-drill ang Mga Pilot Hole

I-drill ang mga butas gamit ang 6 mm (1/4 in) drill bit.



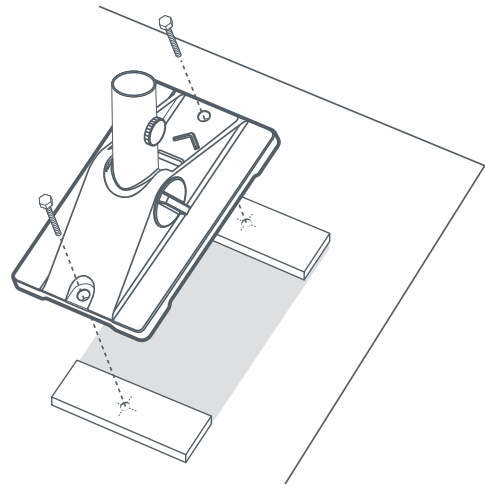
#### 6 | Maglagay ng Sealant at I-screw sa Wall Mount

Bilugin ang mga square at itulak ang mga ito sa mga butas, at lagyan ng sealant tape ang ibabaw ng mga butas pagkatapos.



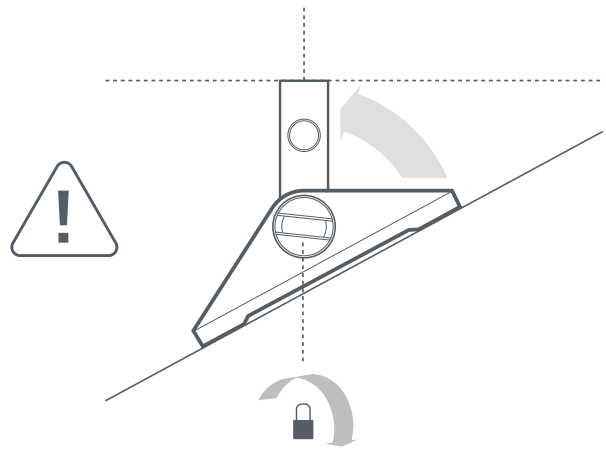
### 7 | I-screw ang Mount Base

I-screw sa mount gamit ang mga ibinigay na turnilyo. Dapat na nakaturo ang arrow sa mount pataas sa slope ng bubong mo.



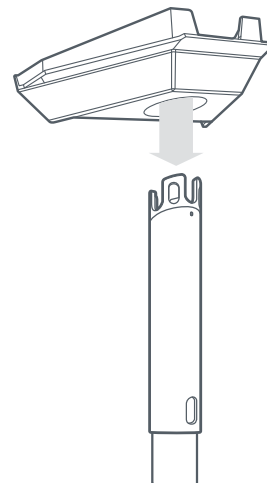
### 8 | I-align ang Mast nang Patayo

Higpitan ang locking mechanism sa ilalim kapag nakapatayo ang mast.



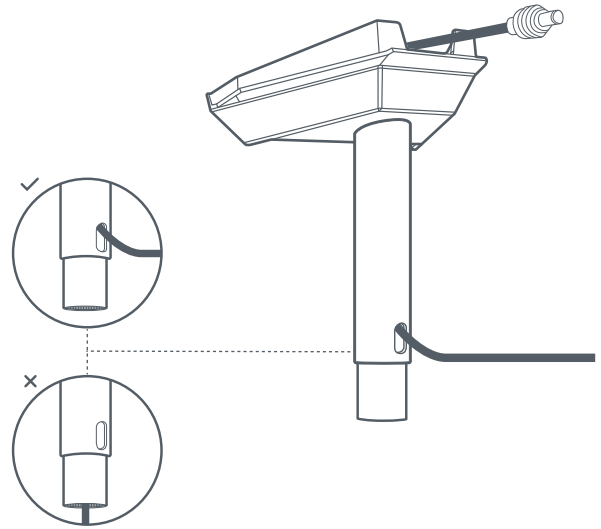
### 9 | Ipasok ang Mast Base

Ipasok ang mast tube sa base hanggang sa mag-click ito sa puwesto.



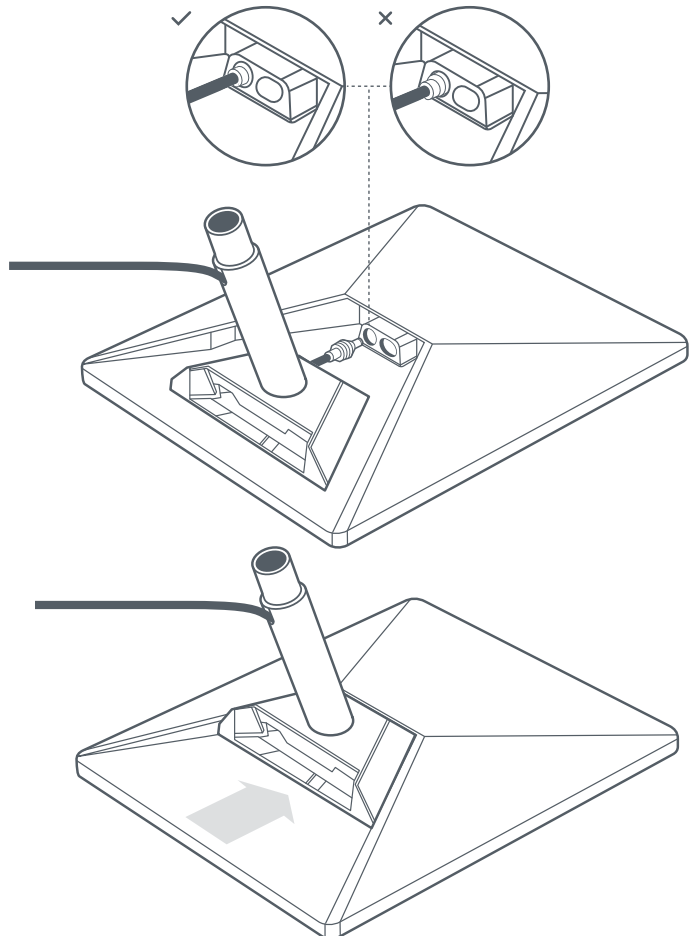
### 10 | Padaanin ang Cable sa Mast

Ipasok ang DC Power Cable sa butas sa gilid ng mast, at pataas papasok sa slot sa adapter.



### 11 | I-Plug ang Cable at I-install ang Mast

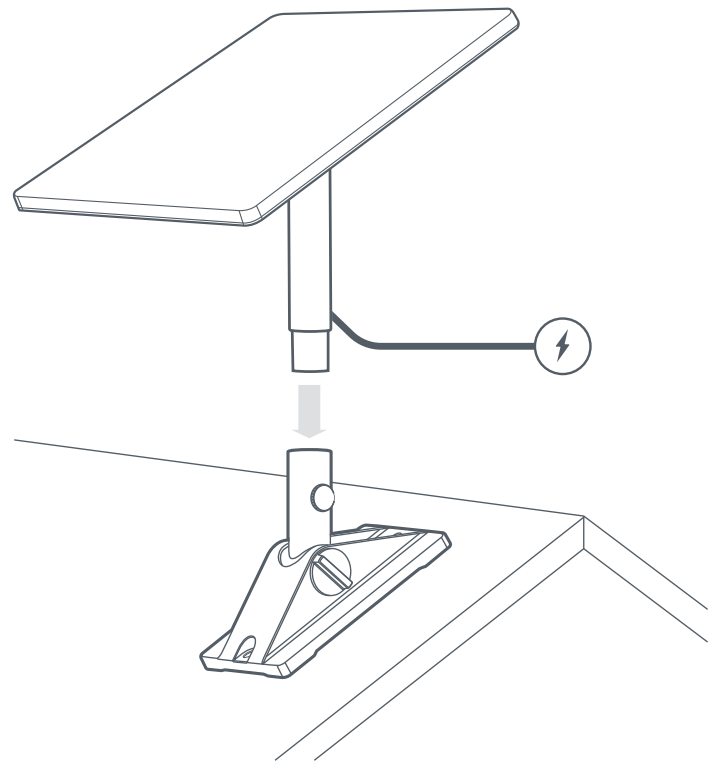
I-plug ang cable sa Starlink mo. Tiyaking nakasaksak nang mabuti ang plug sa paraang nakalapat ang harapan ng plug sa surface. Susunod, i-slide ang mast papasok hanggang sa mag-click ito sa puwesto.



### 12 | Ipasok ang Starlink sa Pivot Mount

I-slide ang mast sa pivot base. likot ang Starlink mo para iharap sa isang hindi nahaharangang view ng kalangitan.

Ikonekta ang DC Power Cable sa power supply at i-plug ito sa saksakan.



### 13 | I-align at I-lock ang Starlink Mo

May makikita kang alerto sa App kung kailangan mong iikot ang Starlink para ma-align ito nang tama.

I-click ang alerto para gamitin ang alignment tool. Kapag na-align na, higgpitan ang thumb-screw sa mast para maiwasan ang pag-ikot.

