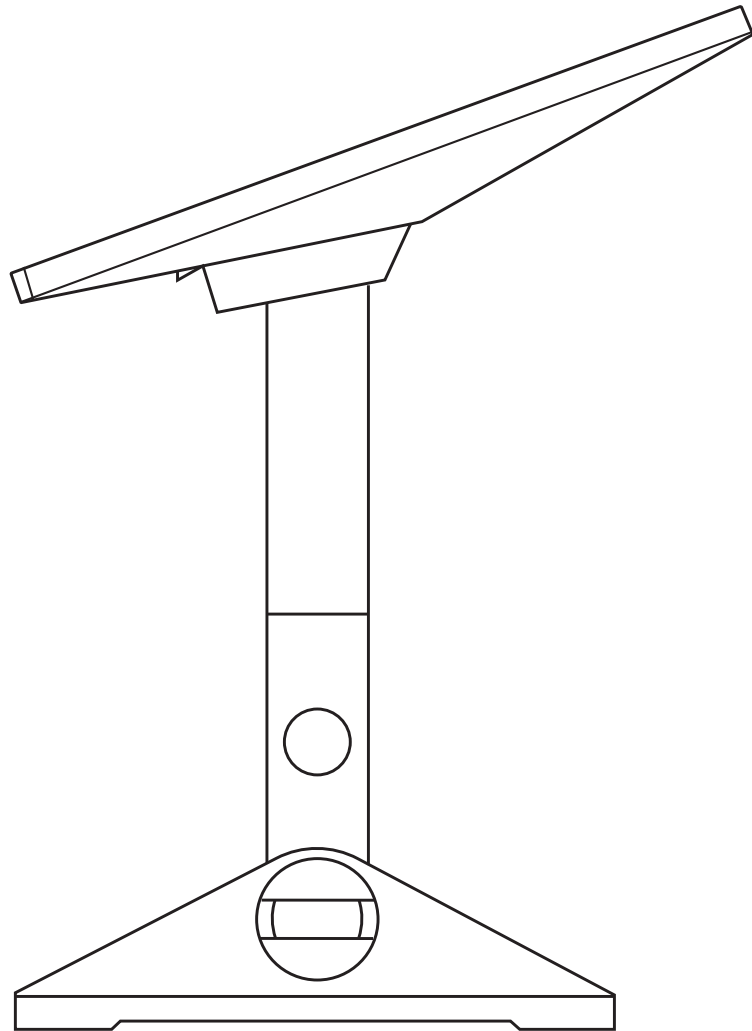
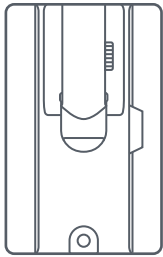


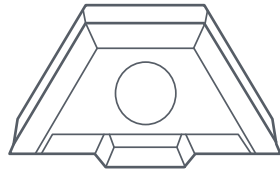
STARLINK | ΟΔΗΓΟΣ ΕΓΚΑΤΑΣΤΑΣΗΣ ΠΕΡΙΣΤΡΟΦΙΚΗΣ ΒΑΣΗΣ ΜΙΝΙ



Τι περιέχει το κουτί



Περιστροφική βάση



Προσαρμογέας ιστού



Ιστός



Ταινίες στεγανοποίησης



Ταινίες στεγανοποίησης σε τετράγωνα

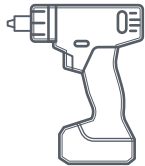


Εξαγωνικές βίδες
2x
3/8 in x 3,5 in
(0,95 cm x 8,9 cm)



Κλιπ όδευσης καλωδίων
20x

Προτεινόμενα εργαλεία



Τρυπάνι / Παλμικό κατσαβίδι



Κεφαλή τρυπανιού
6 mm (1/4 in)



Εξάγωνο καρυδάκι
14 mm (9/16 in)

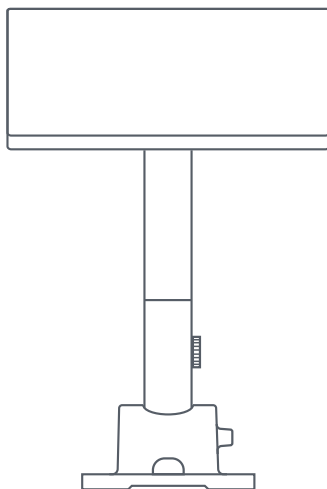


Μαρκαδόρος



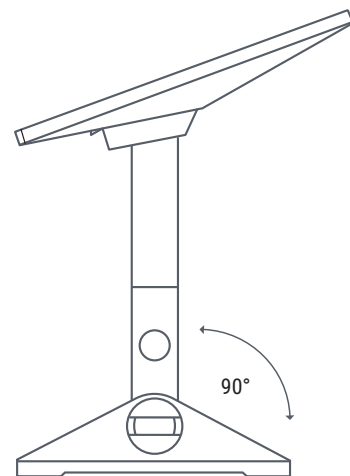
Αλφάδι

425 mm
(16,7 in)



140 mm
(5,5 in)

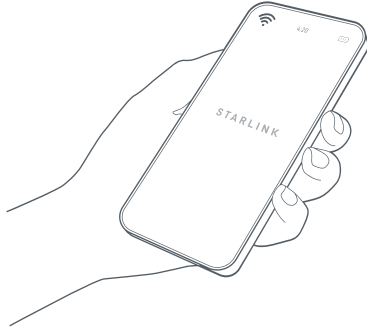
311 mm
(12,2 in)



223 mm
(8,78 in)

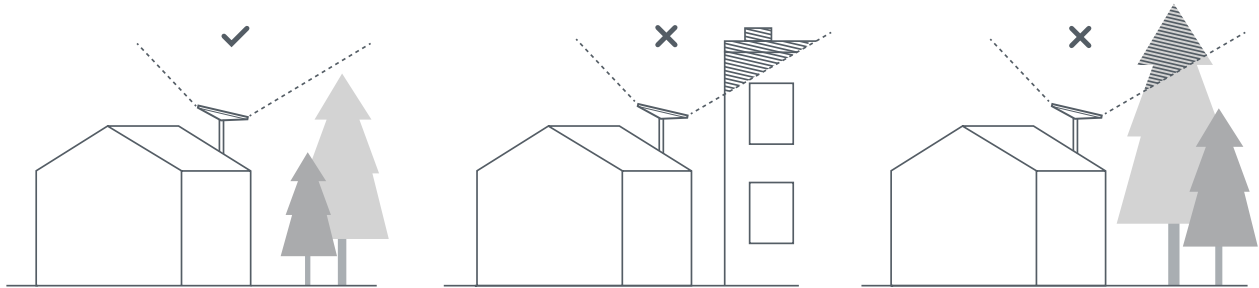
1 | Κατεβάστε την εφαρμογή Starlink

Σαρώστε τον κωδικό QR για να κατεβάσετε την εφαρμογή Starlink.



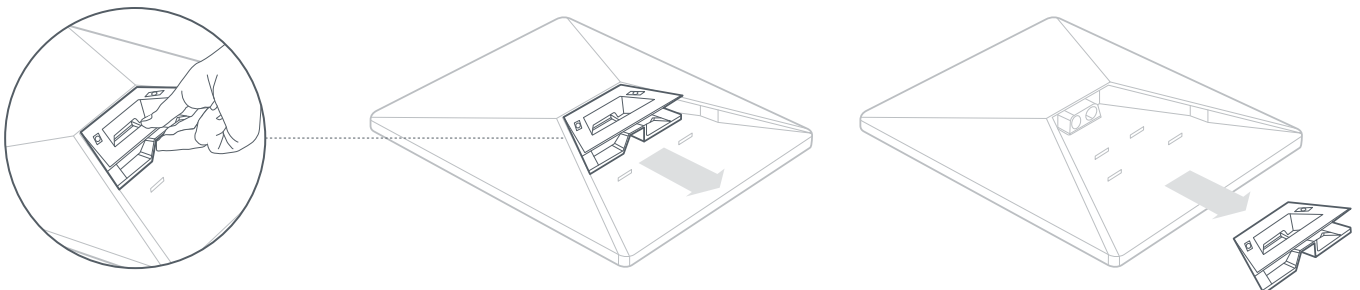
2 | Βρείτε την τοποθεσία εγκατάστασης

Για να παραμείνει συνδεδεμένο με τους δορυφόρους που κινούνται στον εναέριο χώρο, το Starlink χρειάζεται ανεμπόδιση θέα του ουρανού. Αν υπάρχουν αντικείμενα που παρεμποδίζουν τη σύνδεση μεταξύ Starlink και δορυφόρων, όπως κλαδιά δέντρου, στύλοι ή η στέγη σας, θα προκληθεί αστάθεια στην παροχή της υπηρεσίας. Χρησιμοποιήστε το εργαλείο ανίχνευσης εμποδίων στην εφαρμογή για να βεβαιωθείτε ότι έχετε επιλέξει την κατάλληλη τοποθεσία εγκατάστασης.



3 | Αφαιρέστε τη βάση στήριξης

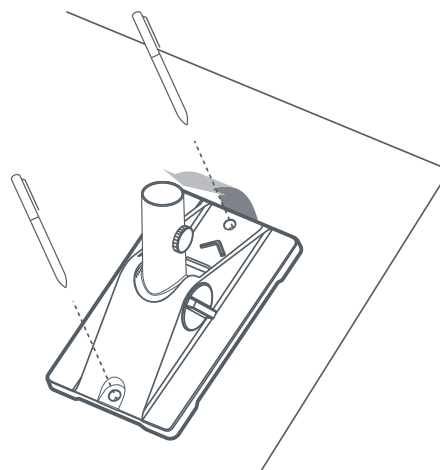
Πιέστε τη γλωττίδα απελευθέρωσης και τραβήξτε την από τη σταθερή θέση της.



4 | Σημειώστε τις δοκιμαστικές τρύπες

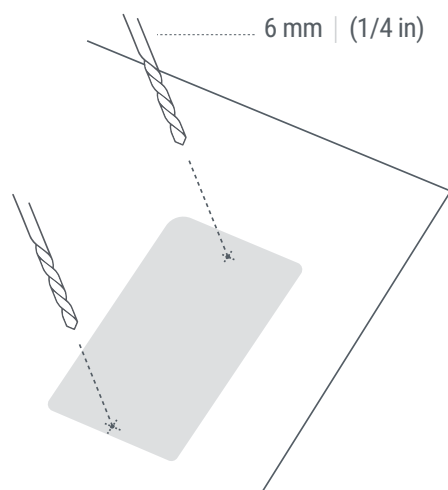
Σημειώστε με μαρκαδόρο τη θέση των δύο τρυπών στην περιστροφική βάση σας.

Τοποθετήστε τις τρύπες απευθείας πάνω από ένα δοκάρι για να ασφαλίσετε καλύτερα το Starlink σας.



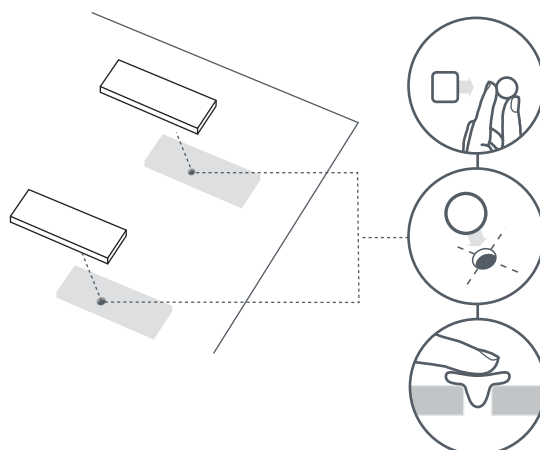
5 | Ανοίξτε τις δοκιμαστικές τρύπες με τρυπάνι

Ανοίξτε τις τρύπες με κεφαλή τρυπανιού 6 mm (1/4 in).



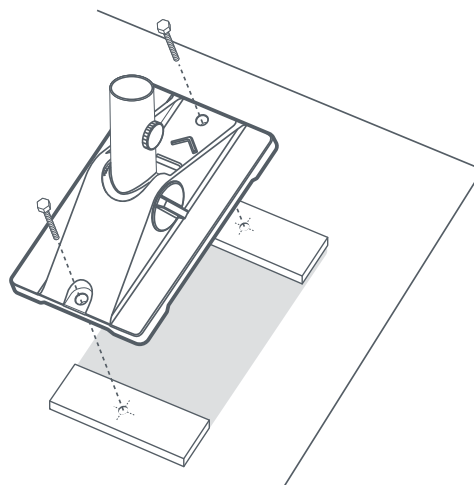
6 | Εφαρμόστε στεγανωτικό και βιδώστε την επιτοίχια βάση

Σχηματίστε μπαλάκια με τα τετράγωνα και σπρώξτε τα μέσα στις τρύπες και, στη συνέχεια, εφαρμόστε την ταινία στεγανοποίησης πάνω από τις τρύπες.



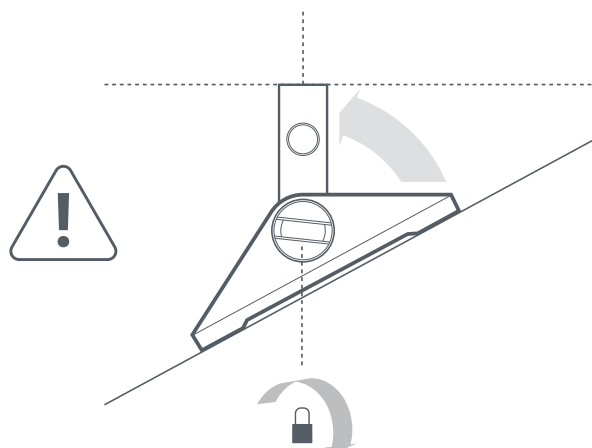
7 | Βιδώστε τη βάση στήριξης

Βιδώστε τη βάση χρησιμοποιώντας τις παρεχόμενες βίδες. Το βέλος στη βάση πρέπει να ακολουθεί την κλίση της στέγης σας προς τα πάνω.



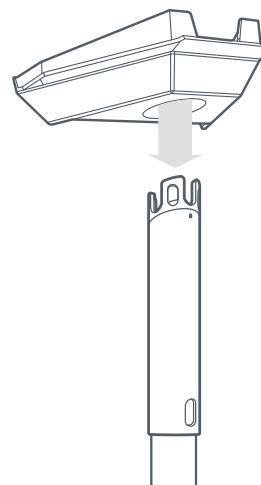
8 | Ευθυγραμμίστε τον ιστό κατακόρυφα

Σφίξτε τον κάτω μηχανισμό ασφάλισης όταν ο ιστός είναι κατακόρυφος.



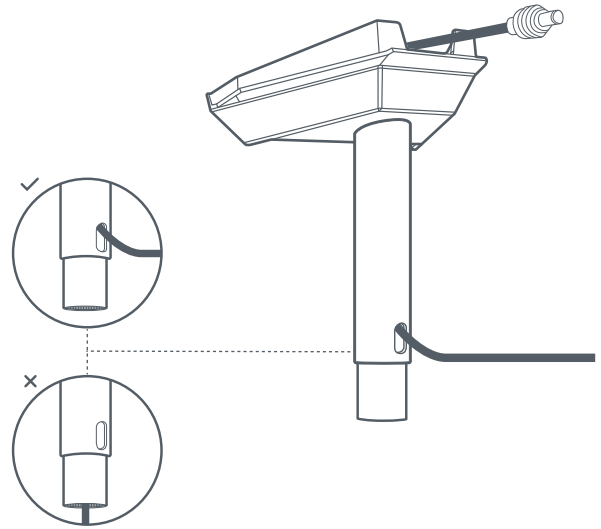
9 | Εισαγάγετε τη βάση ιστού

Εισαγάγετε τον σωλήνα του ιστού στη βάση μέχρι να κουμπώσει στη θέση του.



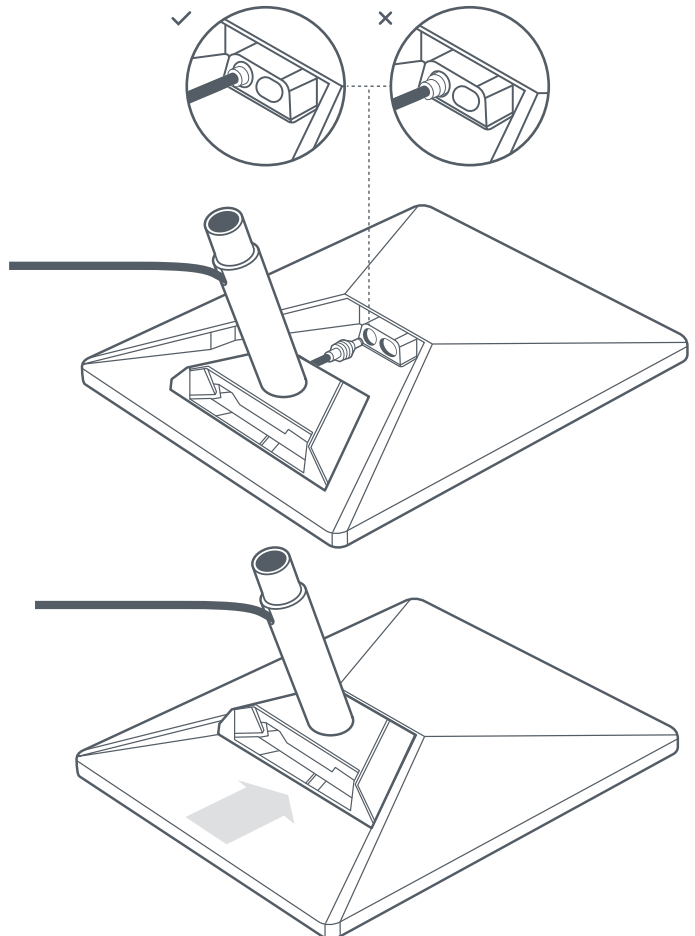
10 | Οδηγήστε το καλώδιο μέσα από τον ιστό

Εισαγάγετε το καλώδιο συνεχούς ρεύματος μέσα από την τρύπα στην πλευρά του ιστού, προς τα πάνω και μέσα από τη σχισμή στον προσαρμογέα.



11 | Συνδέστε το καλώδιο και εγκαταστήστε τον ιστό

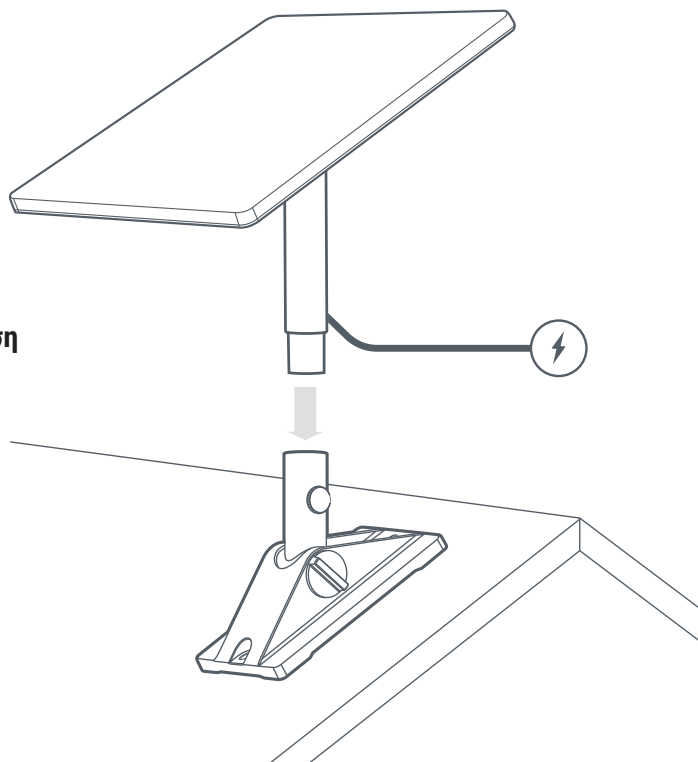
Συνδέστε το καλώδιο στο Starlink σας. Βεβαιωθείτε ότι το βύσμα έχει μπει ολόκληρο, έτσι ώστε η πρόσοψη του βύσματος να είναι στο ίδιο επίπεδο με την επιφάνεια. Στη συνέχεια, σύρετε τον ιστό προς τα μέσα μέχρι να κουμπώσει στη θέση του.



12 | Τοποθετήστε το Starlink στην περιστροφική βάση

Σύρετε τον ιστό μέσα στην περιστροφική βάση. Περιστρέψτε το Starlink σας για να έχει ανεμπόδιστη θέα του ουρανού.

Συνδέστε το καλώδιο συνεχούς ρεύματος στο τροφοδοτικό και συνδέστε το στο ρεύμα.



13 | Ευθυγραμμίστε και κλειδώστε το Starlink σας

Μια ειδοποίηση στην εφαρμογή θα σας δείξει εάν πρέπει να περιστρέψετε το Starlink για να το ευθυγραμμίσετε σωστά.

Κάντε κλικ στην ειδοποίηση για να χρησιμοποιήσετε το εργαλείο ευθυγράμμισης. Αφού ευθυγραμμιστεί, σφίξτε τη χειρόβιδα στον ιστό για να αποφύγετε την περιστροφή.

