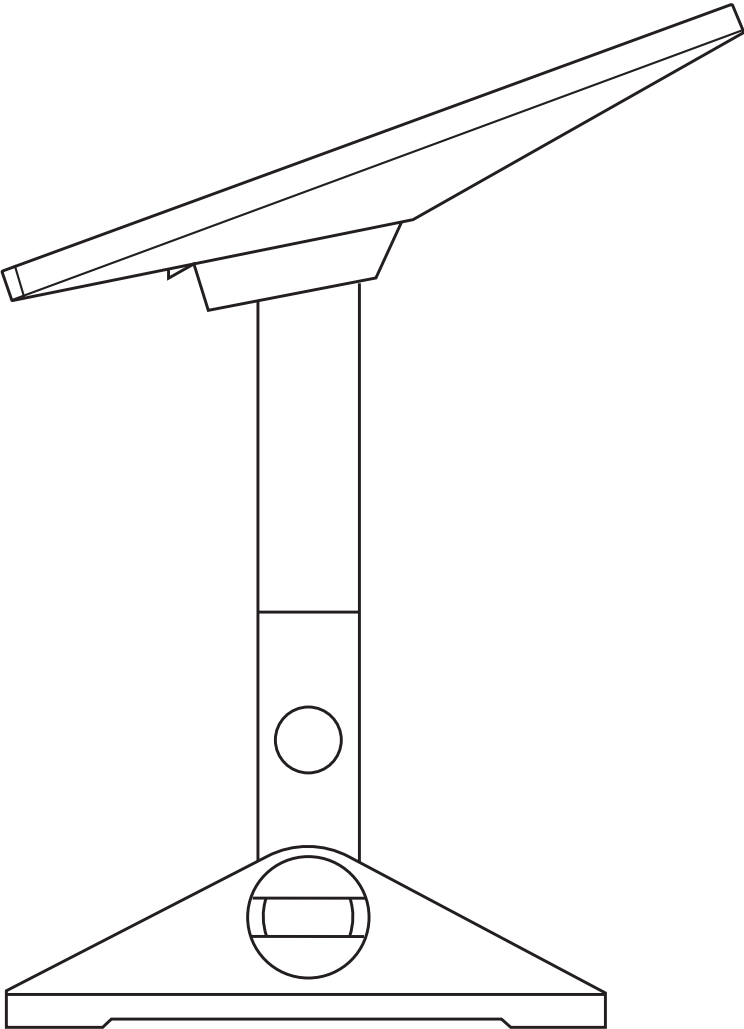
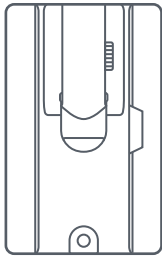


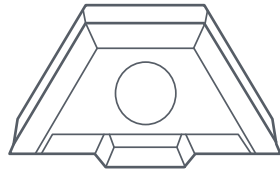
STARLINK | MONTAGEANLEITUNG FÜR DIE MINI-SCHWENKHALTERUNG



Lieferumfang



Schwenkhalterung



Mastadapter



Mast



Dichtbandstreifen



Dichtband-Quadrate

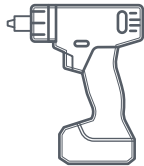


Zugschrauben
2x
3/8 Zoll x 3,5 Zoll



Kabelführungsclips
20x

Empfohlene Werkzeuge



Bohrer / Schlagschrauber



Bohrer-Bit
6 mm (1/4 Zoll)



Sechskant-
Steckschlüssel-Einsatz
9/16 Zoll

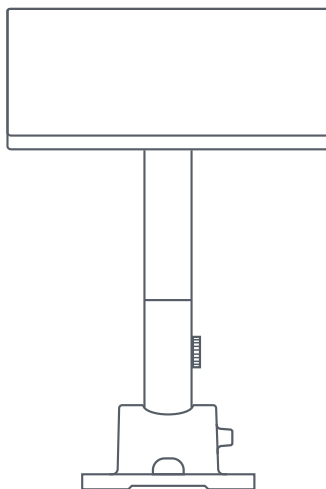


Marker



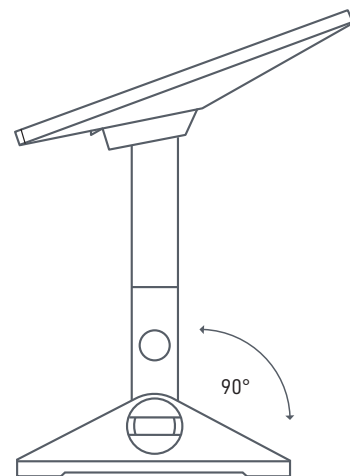
Wasserwaage

425 mm
(16,7 Zoll)



140 mm
(5,5 Zoll)

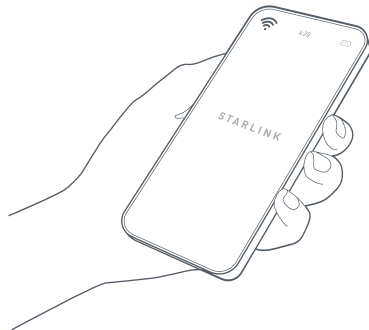
311 mm
(12,2 Zoll)



223 mm
(8,78 Zoll)

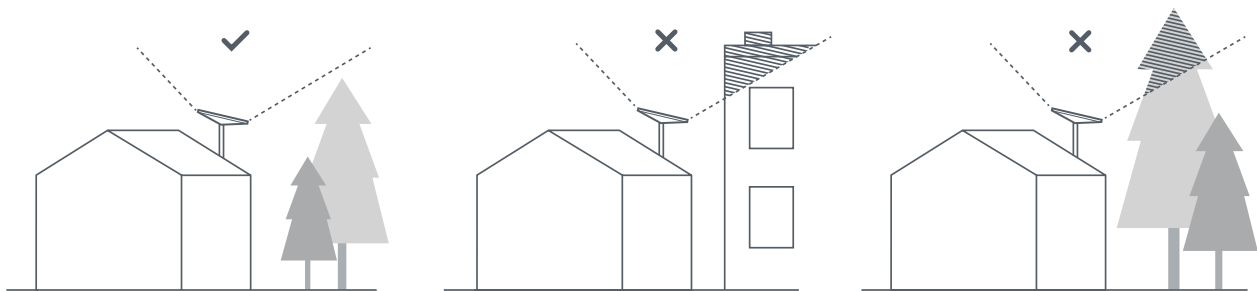
1 | Starlink-App herunterladen

Scannen Sie den QR-Code, um die Starlink-App herunterzuladen.



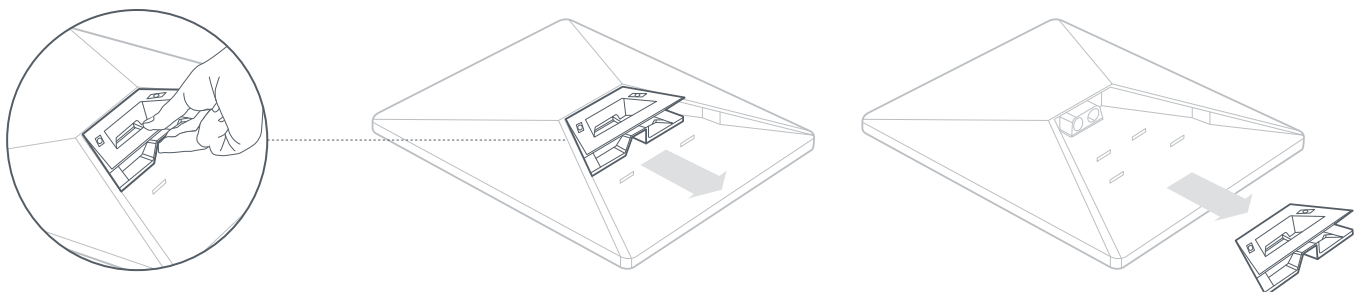
2 | Montageort bestimmen

Ihr Starlink benötigt eine freie Sicht auf den Himmel, damit er mit den Satelliten in Verbindung bleiben kann, wenn sich diese am Himmel bewegen. Objekte, die die Verbindung zwischen Ihrem Starlink und dem Satelliten blockieren, z. B. ein Ast, ein Mast oder ein Dach, verursachen Betriebsunterbrechungen. Prüfen Sie mit dem Störungstool in der App, ob Sie einen geeigneten Montageort ausgewählt haben.



3 | Ständer entfernen

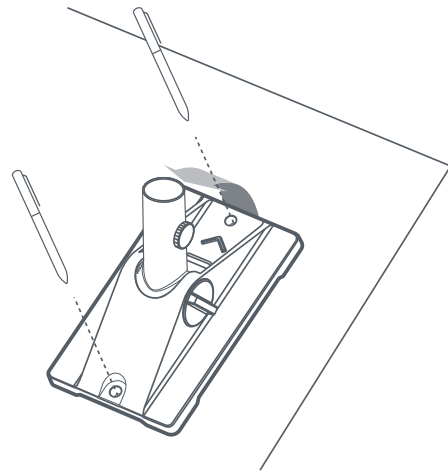
Drücken Sie die Entriegelungslasche und ziehen Sie sie von ihrer festen Position weg.



4 | Führungslöcher markieren

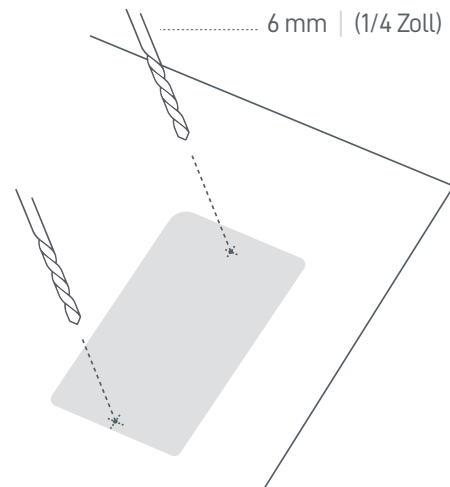
Markieren Sie die Position der beiden Löcher an Ihrer Schwenkhalterung mit einem Marker.

Platzieren Sie die Löcher direkt über einem Strukturbalken, um Ihren Starlink sicher zu befestigen.



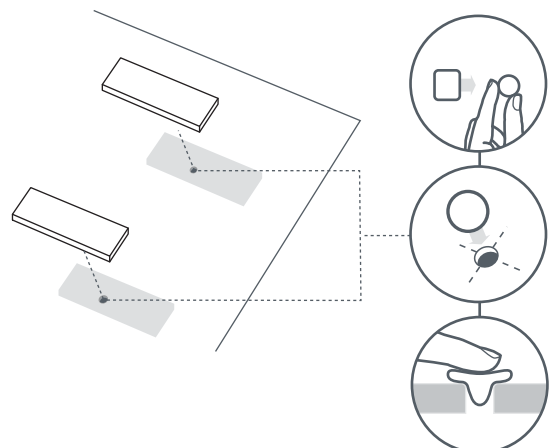
5 | Führungslöcher bohren

Bohren Sie die Löcher mit einem 6-mm-Bohrer-Bit (1/4 Zoll).



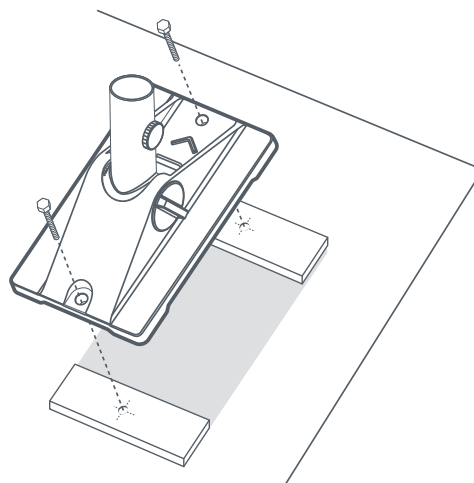
6 | Wandhalterung abdichten und anschrauben

Ballen Sie die Quadrate zusammen und schieben Sie sie in die Löcher. Kleben Sie dann das Dichtband über die Löcher.



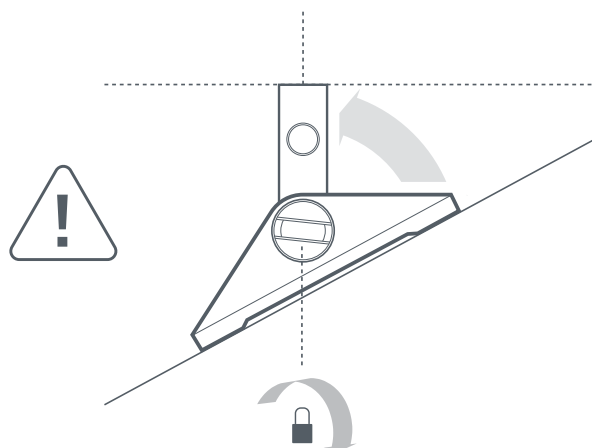
7 | Schrauben Sie die Halterung ein

Schrauben Sie die Halterung mit den mitgelieferten Schrauben ein.
Der Pfeil auf der Halterung sollte aufwärts in Richtung Dachspitze zeigen.



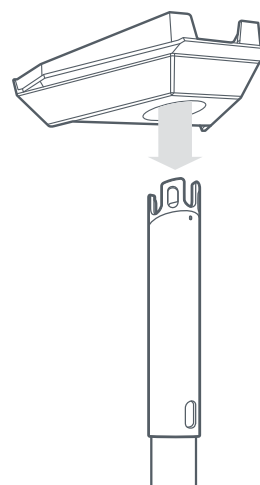
8 | Richten Sie den Mast senkrecht aus

Ziehen Sie den unteren Verriegelungsmechanismus fest, wenn der Mast senkrecht steht.



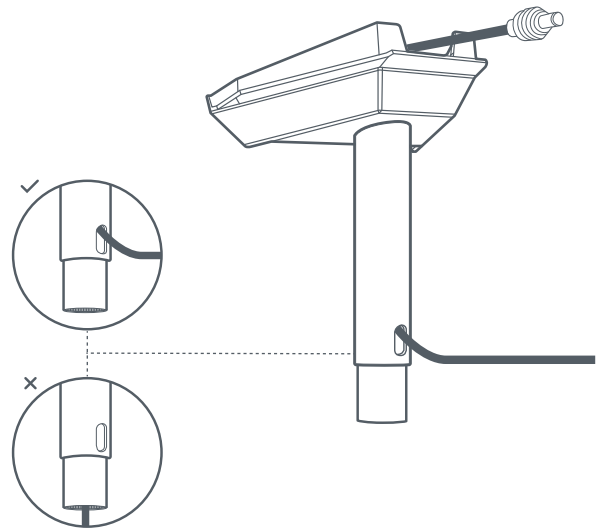
9 | Schieben Sie den Mastfuß ein

Schieben Sie den Mast in die Halterung ein, bis er einrastet.



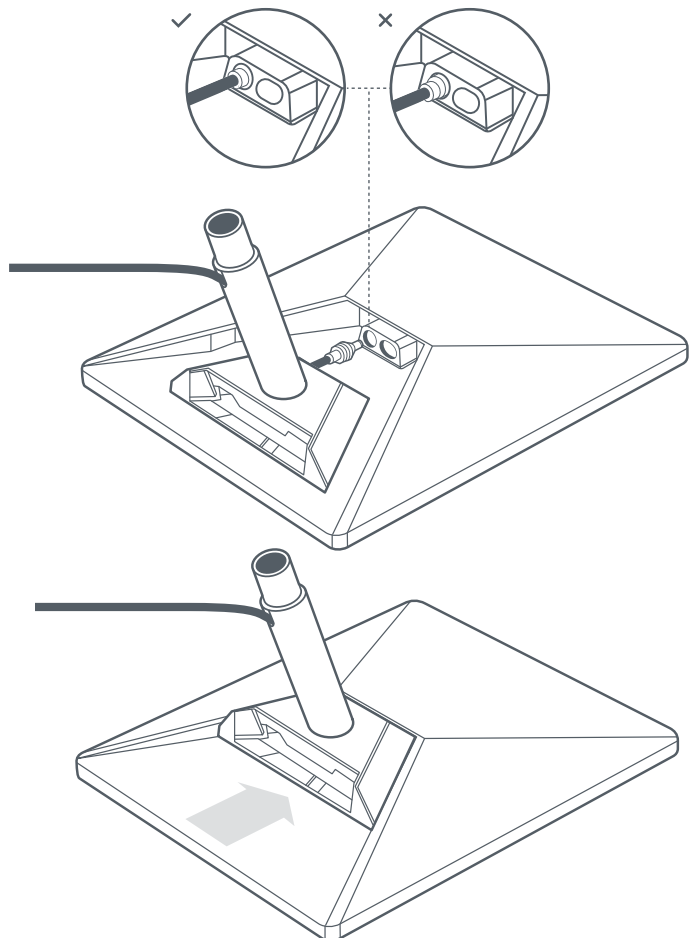
10 | Führen Sie das Kabel durch den Mast

Schieben Sie das Starlink-Kabel durch das Loch in der Seite des Mastes und durch den Schlitz im Adapter nach oben.



11 | Kabel anschließen und Mast montieren

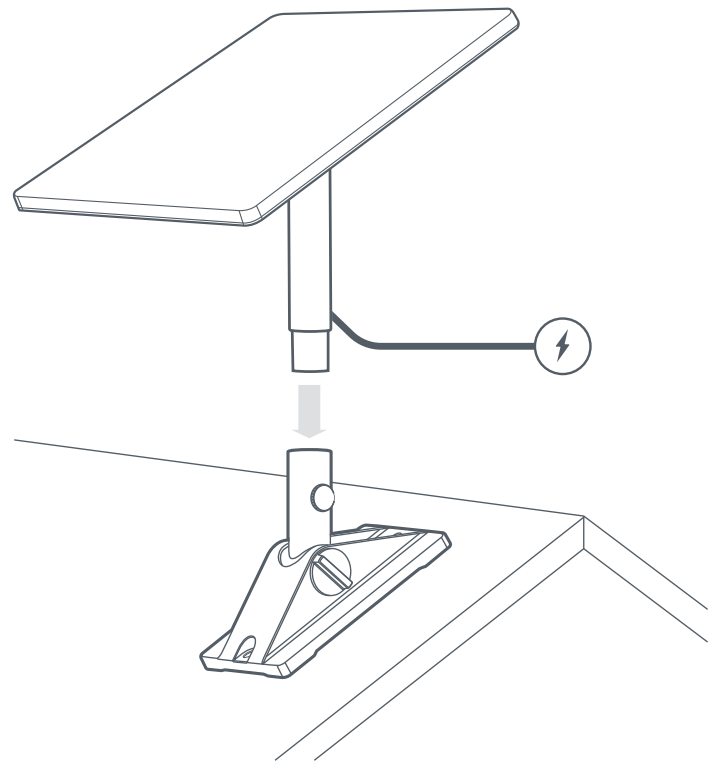
Schließen Sie das Kabel an Ihren Starlink an. Vergewissern Sie sich, dass der Stecker vollständig eingeführt ist, sodass die Steckerfront bündig mit der Oberfläche ist. Schieben Sie dann den Mast ein, bis er einrastet.



12 | Setzen Sie Starlink in die Schwenkhalterung ein

Schieben Sie den Mast in die Schwenkhalterung. Drehen Sie Ihren Starlink, um eine klare Sicht auf den Himmel zu haben.

Verbinden Sie das Netzkabel mit dem Netzteil und schließen Sie es an die Stromversorgung an.



13 | Richten Sie Ihren Starlink aus und fixieren Sie ihn

Eine Warnung in der App zeigt an, ob Sie Starlink zur richtigen Ausrichtung drehen müssen.

Klicken Sie auf die Warnung zur Verwendung des Ausrichtungstools. Ziehen Sie die Rändelschraube nach der Ausrichtung am Mast an, um Drehung zu verhindern.

