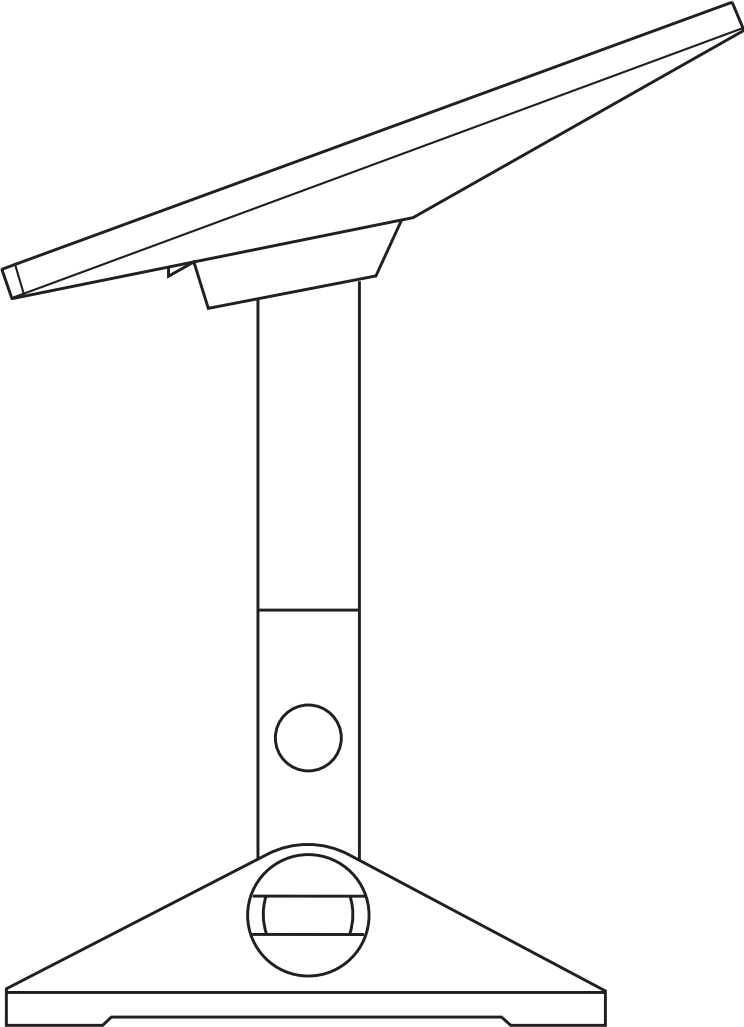
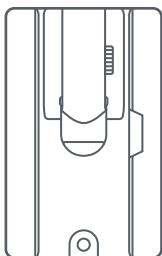


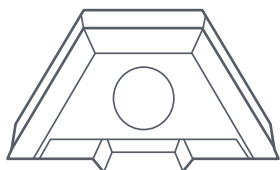
STARLINK | PRŮVODCE INSTALACÍ OTOČNÉHO DRŽÁKU MINI



Co je v balení?



Otočný držák



Adaptér na stožár



Stožár



Těsnicí pásy



Čtvercové těsnicí pásy

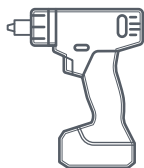


Zpoždovací šrouby  
2x  
3/8 x 3,5 palce  
(0,95 x 8,89 cm)



Svorky pro vedení kabelů  
20x

Doporučené nástroje



Vrtačka / rázový utahovák



Vrták  
6 mm (1/4 palce)



Šestihranná nástrčná hlava  
9/16 palce (1,43 cm)

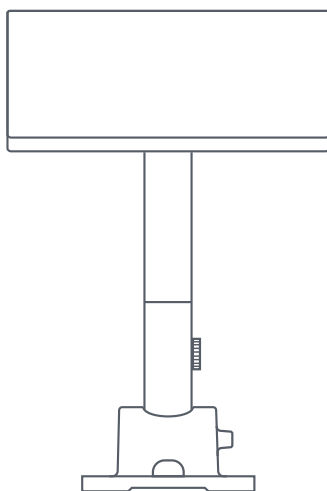


Popisovač



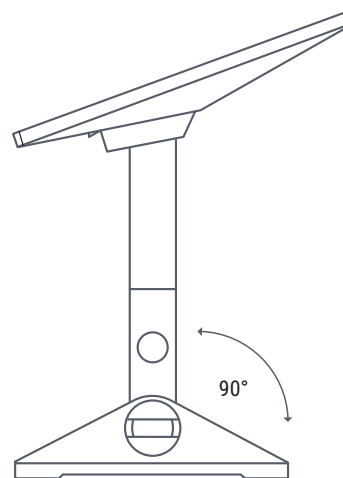
Vodováha

425 mm  
(16,7 palce)



140 mm  
(5,5 palce)

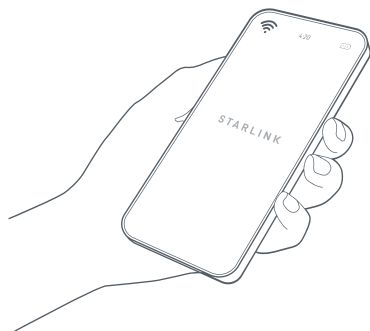
311 mm  
(12,2 palce)



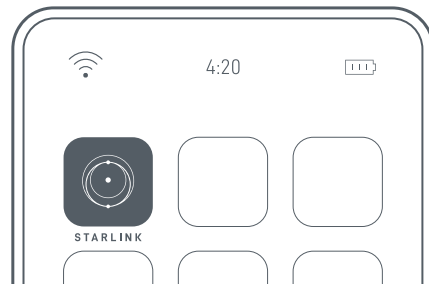
223 mm  
(8,78 palce)

### 1 | Stáhněte si aplikaci Starlink

Naskenujte QR kód a stáhněte si aplikaci Starlink.

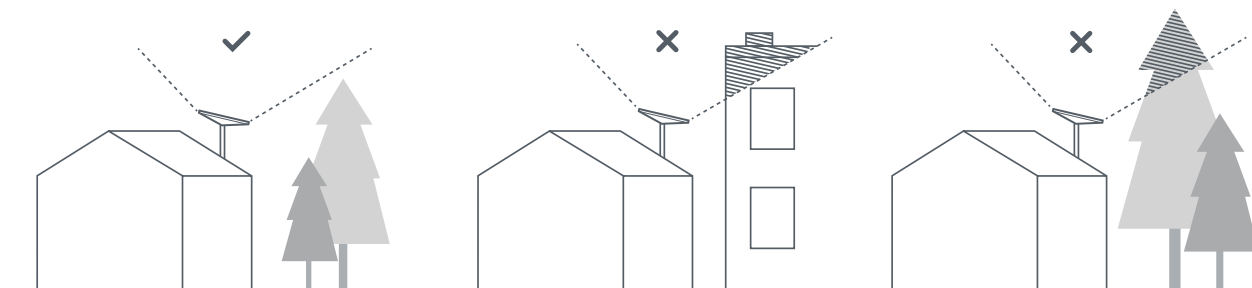


setup.starlink.com



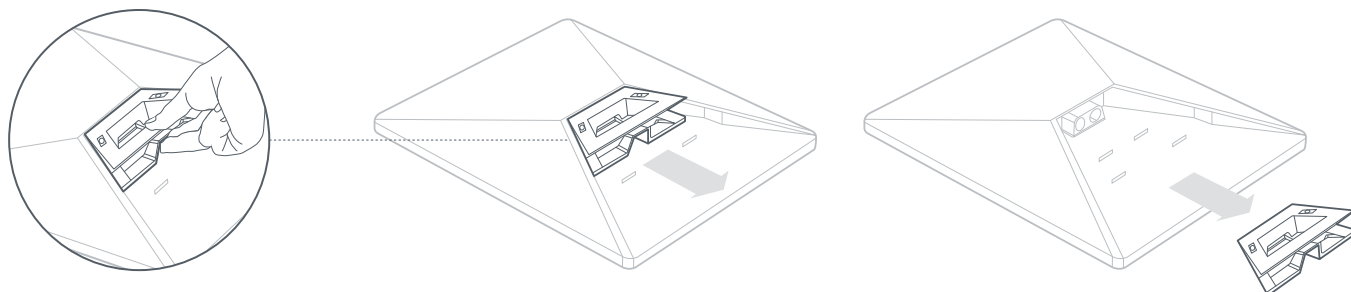
### 2 | Najděte místo na montáž

Starlink potřebuje volný výhled na nebe, aby mohl být nepřetržitě ve spojení se satelity, které se pohybují nad ním. Objekty, které brání spojení mezi Starlinkem a satelitem, jako třeba větve stromu, sloup nebo střecha, způsobí výpadek služby. Pomocí nástroje pro kontrolu překážek v aplikaci se ujistěte, že jste vybrali vhodné místo pro montáž.



### 3 | Odmontujte stojan

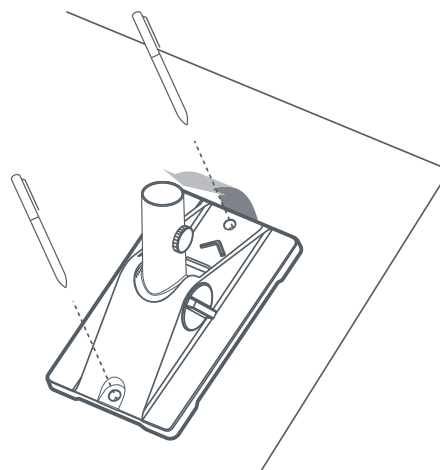
Stiskněte uvolňovací tlačítko a vytáhněte ho z pevného umístění.



#### 4 | Označte pilotní otvory

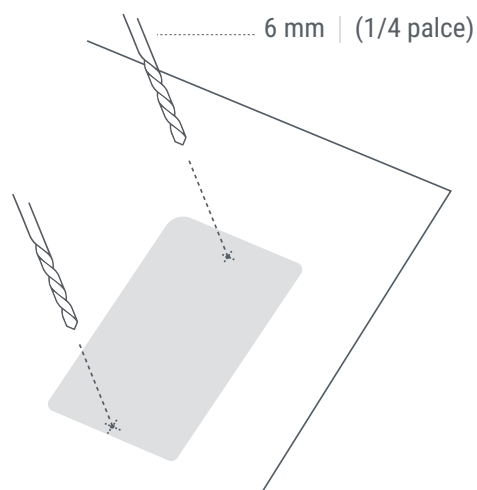
Pomocí popisovače označte umístění dvou otvorů na otočném držáku.

Umístěte otvory přímo na konstrukční nosník, abyste Starlink co nejlépe zajistili.



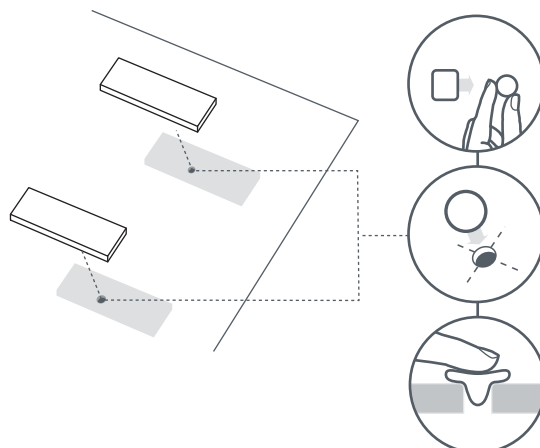
#### 5 | Vyvrtejte pilotní otvory

Vyvrtejte otvory vrtákem o průměru 6 mm (1/4 palce).



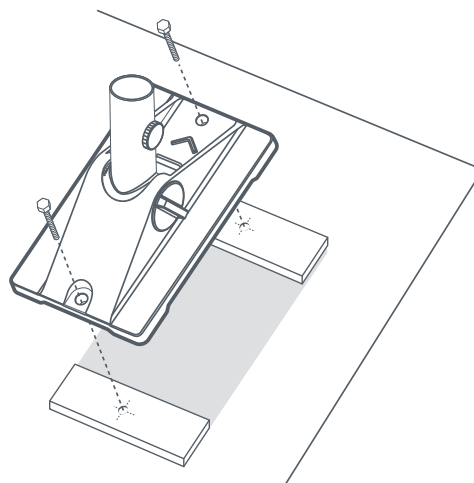
#### 6 | Naneste těsnění a zašroubujte držák na stěnu

Sbalte čtverce a zatlačte je do otvorů, poté otvory přelepte těsnicí páskou.



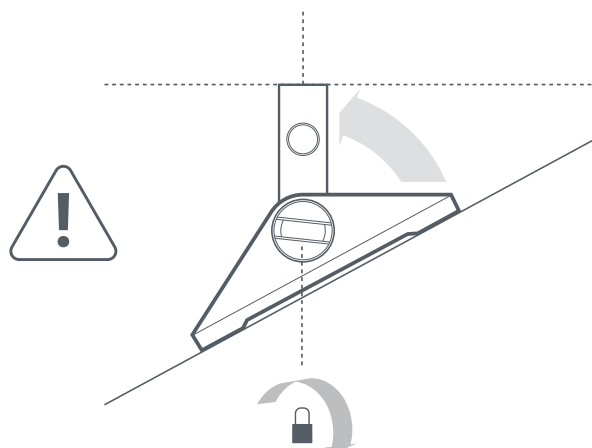
### 7 | Přišroubujte základnu držáku

Zašroubujte držák pomocí dodaných šroubů. Šipka na držáku by měla směřovat nahoru a kopírovat sklon střechy.



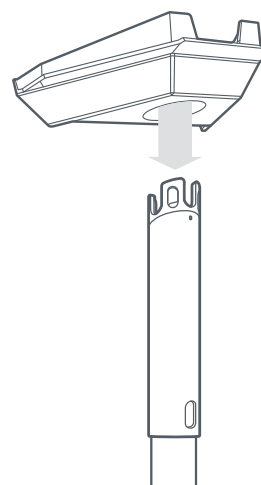
### 8 | Zarovnejte stožár do svislé polohy

Jakmile bude stožár ve svislé poloze, utáhněte spodní zajišťovací mechanismus.



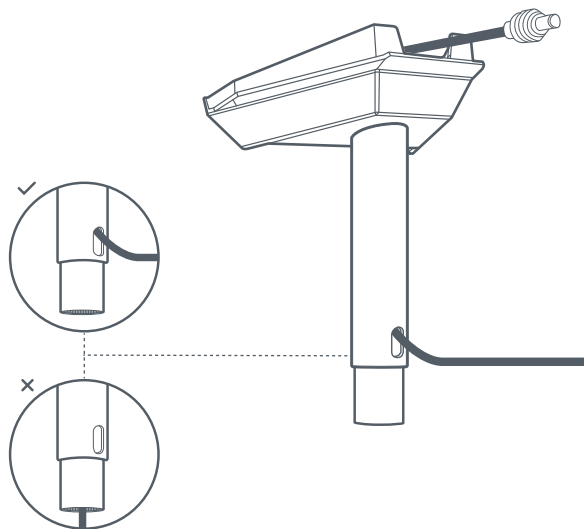
### 9 | Vložte základnu stožáru

Zasuňte stožár do základny, dokud nezapadne na místo.



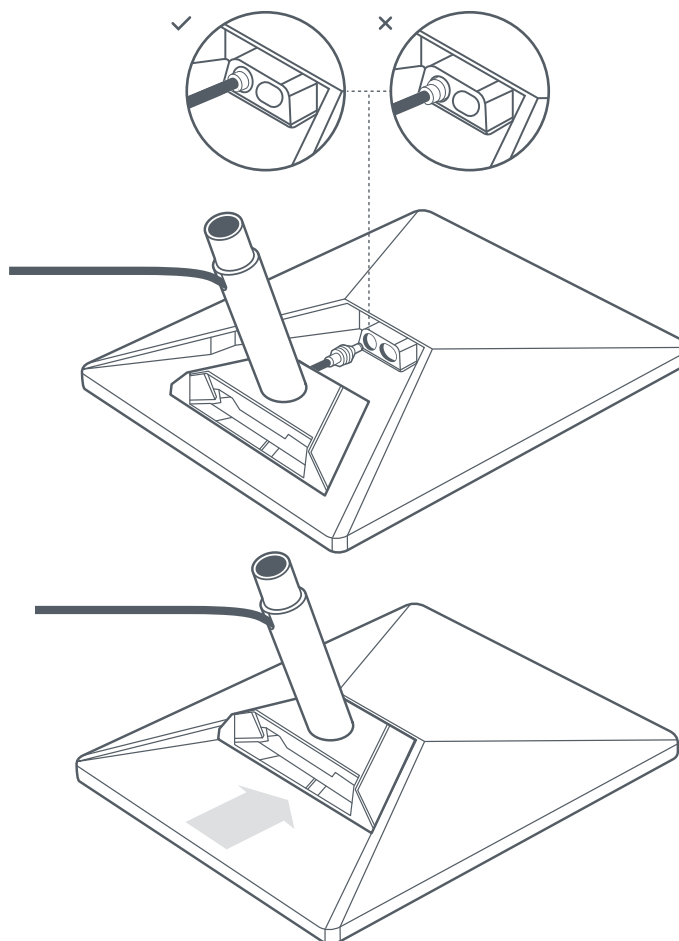
### 10 | Protáhněte kabel stožárem

Protáhněte napájecí kabel otvorem na straně stožáru a nahoru do otvoru v adaptéru.



### 11 | Zapojte kabel a nainstalujte stožár

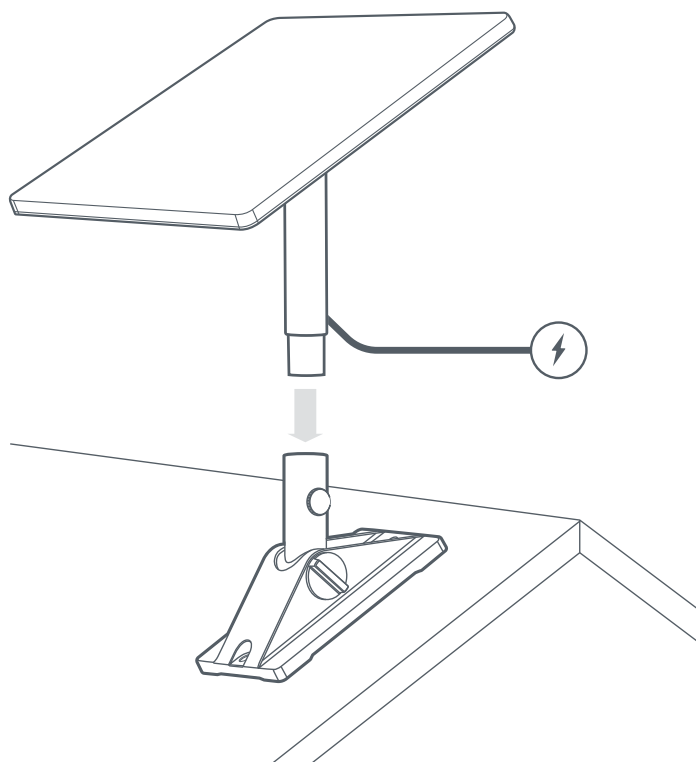
Zapojte kabel do Starlinku. Ujistěte se, že je zástrčka zcela zasunuta tak, aby její čelo bylo zarovnáno s povrchem. Pak zasuňte stožár, dokud nezapadne na místo.



### 12 | Vložte Starlink do otočného držáku

Zasuňte stožár do otočné základny. Otočte Starlink, aby měl jasný výhled na oblohu.

Připojte napájecí kabel k napájecímu zdroji a zapojte ho do elektrické zásuvky.



### 13 | Zarovnejte a zajistěte Starlink

Pokud bude Starlink třeba natočit a zarovnat, v aplikaci se zobrazí upozornění.

Kliknutím na výstrahu aktivujte nástroj pro zarovnání. Po zarovnání dotáhněte palcový šroub na stožáru, abyste zabránili otáčení.

