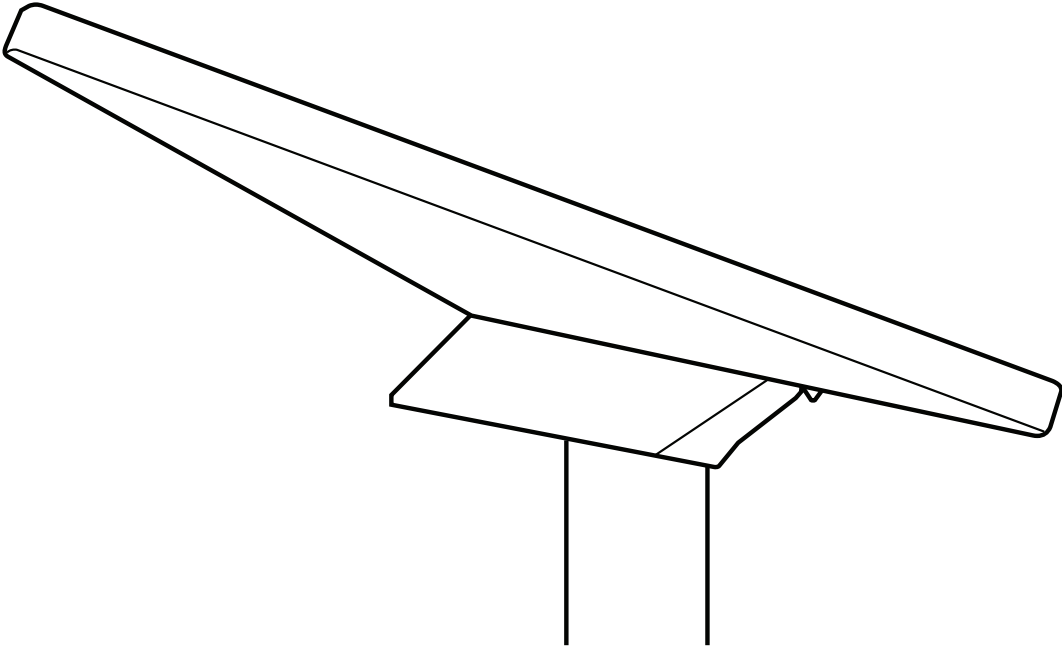
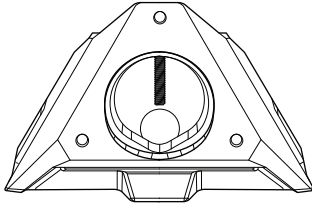


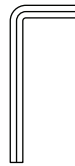
STARLINK | ПОСІБНИК ЗІ ВСТАНОВЛЕННЯ ПЕРЕХІДНИКА ДЛЯ
ТРУБ І ПЛОСКОГО КРІПЛЕННЯ



Що в коробці

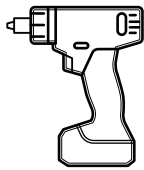


Перехідник для труб і плоске кріплення для Mini



Шестигранний ключ

Рекомендовані інструменти



Дриль/
гайкокрут



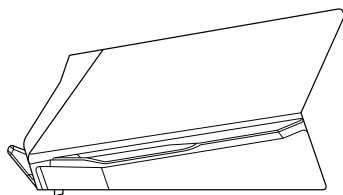
Свердло
4,5 мм (3/16 дюйма)



Свердло
6,5 мм (1/4 дюйма)

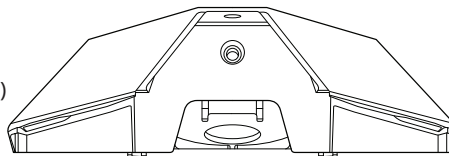


Ручка

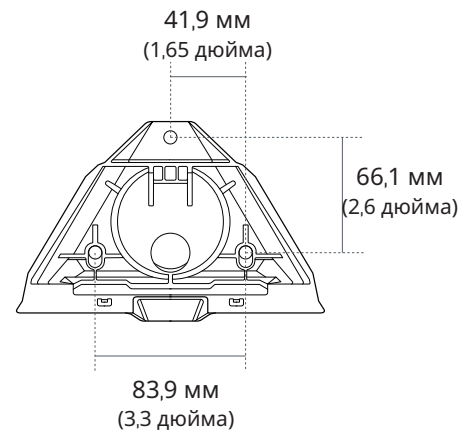


103,5 мм
(4,07 дюйма)

58,1 мм
(2,29 дюйма)

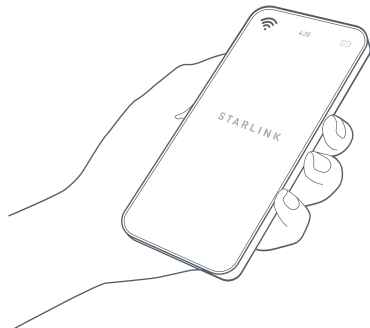


172,7 мм
(6,8 дюйма)

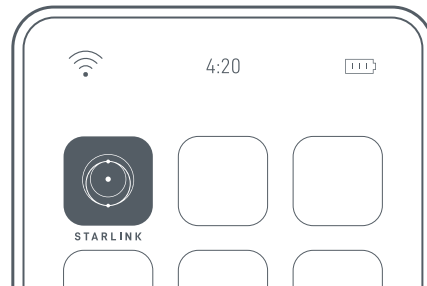


1 | Завантажте застосунок Starlink

Скануйте QR-код, щоб завантажити застосунок Starlink.

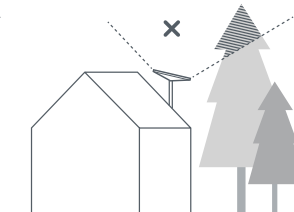
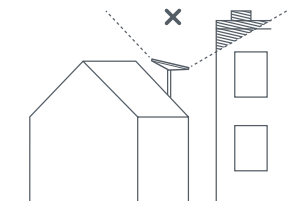
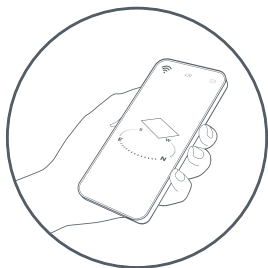


setup.starlink.com



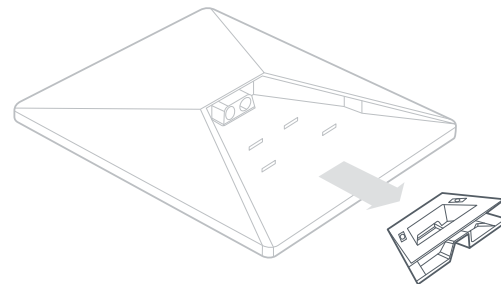
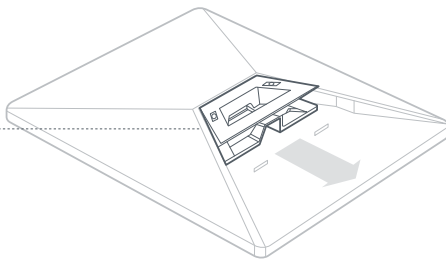
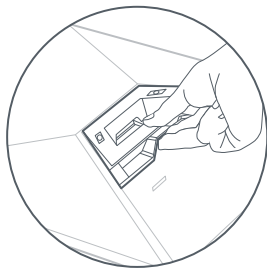
2 | Оберіть місце розташування кріплення

Вашому терміналу Starlink потрібний вільний огляд неба, щоб підтримувати зв'язок із супутниками під час їхнього переміщення. Об'єкти, які перешкоджають з'єднанню Starlink із супутником, спричиняють збої в роботі терміналу. Використовуйте інструмент перевірки наявності перешкод у застосунку, щоб вибрати відповідне місце для встановлення.



3 | Зніміть підставку.

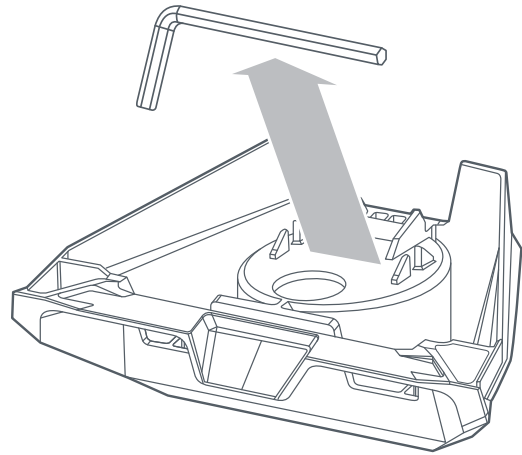
Стисніть фіксатор і відтягніть його з фіксованого положення.



ВСТАНОВЛЕННЯ ПЕРЕХІДНИКА ДЛЯ ТРУБ

1 | Вийміть шестигранний ключ

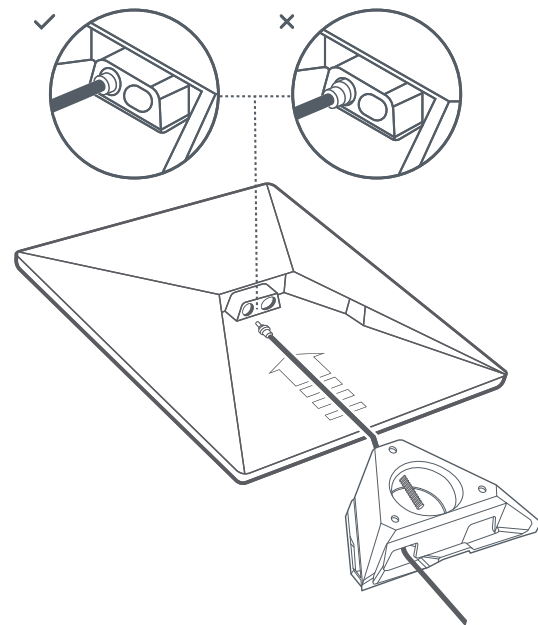
Вийміть шестигранний ключ з нижньої частини кріплення.



2 | Прокладіть кабель і встановіть кріплення

Прокладіть кабель живлення крізь отвір у кріпленні, витягнувши його з переднього кінця.

Під'єднайте кабель до терміналу Starlink і переконайтеся, що штекер повністю вставлений (його лицьова сторона має бути врівень із поверхнею терміналу).

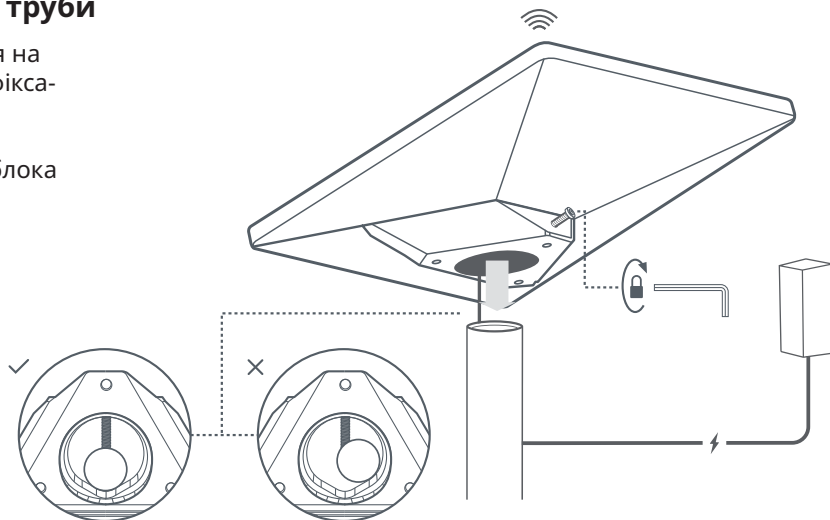


ВСТАНОВЛЕННЯ ПЕРЕХІДНИКА ДЛЯ ТРУБ

3 | Прикріпіть термінал Starlink до труби

Послабте гвинт-фіксатор і посуньте кріплення на кріпильну трубу. Тимчасово затягніть гвинт-фіксатор, щоб стабілізувати Starlink на трубі.

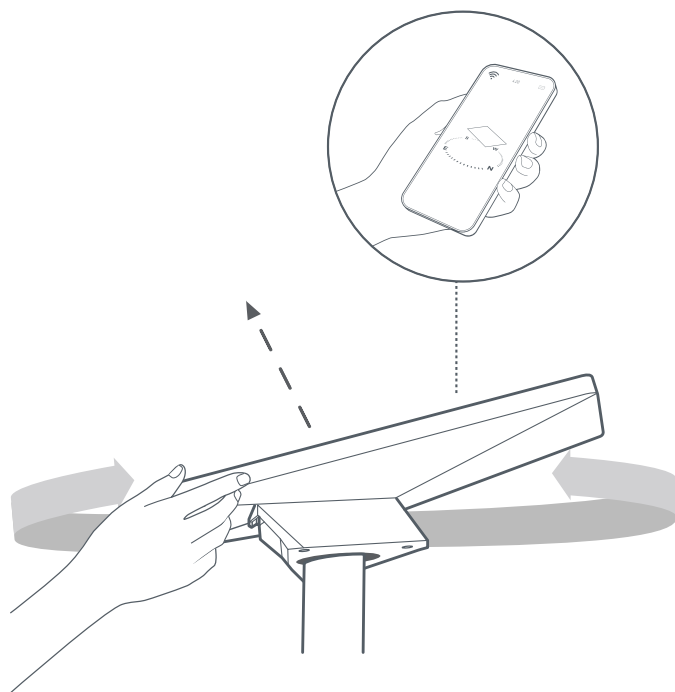
Під'єднайте інший кінець кабелю Starlink до блока живлення й під'єднайте його до розетки.



4 | Націльте антену Starlink

У разі потреби коригування положення антени Starlink у застосунку з'явиться відповідне сповіщення.

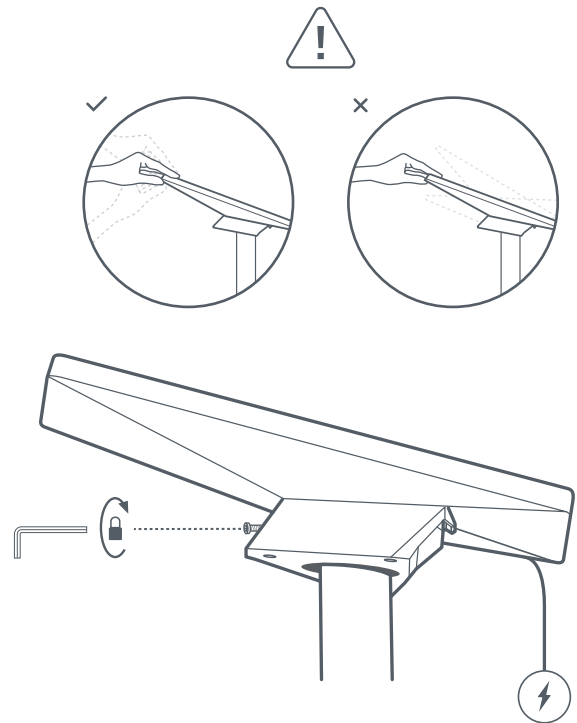
Натисніть це сповіщення, щоб скористатися інструментом націлення.



ВСТАНОВЛЕННЯ ПЕРЕХІДНИКА ДЛЯ ТРУБ**5 | Зафіксуйте націлення**

Максимально затягніть кріпильний гвинт шестигранним ключем на кріпленні, щоб зафіксувати Starlink на місці.

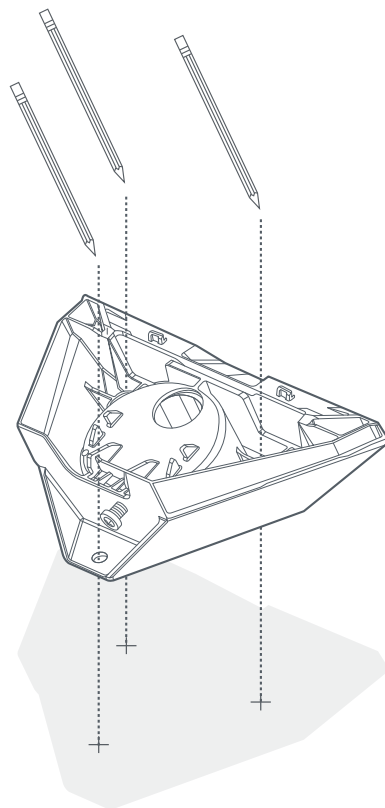
Переконайтеся, що термінал Starlink надійно закріплений.



ВСТАНОВЛЕННЯ ПЛОСКОГО КРІПЛЕННЯ

1 | Позначте місця для отворів

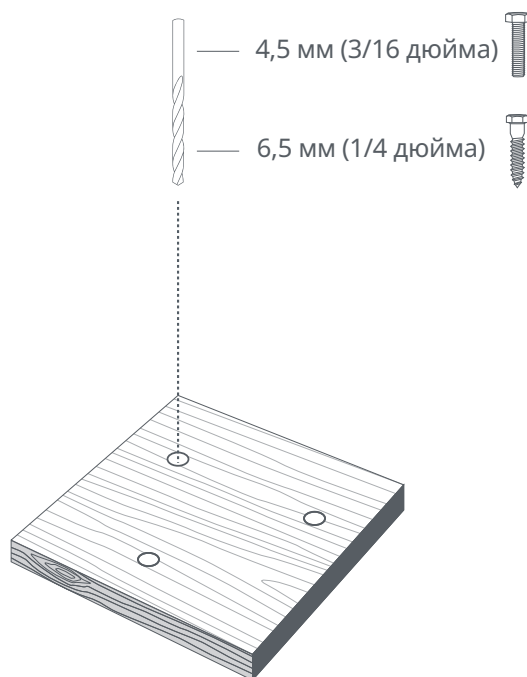
Визначте місце встановлення та позначте ручкою або олівцем розташування 3 отворів на перехіднику для труб та плоскому кріпленні Mini.



2 | Просвердліть кабельні отвори в позначених місцях

Просвердліть кабельні отвори у відповідних місцях. Рекомендуємо використовувати гвинт або болт 6 мм (1/4 дюйма). Для гвинтів для дерева використовуйте свердло 4,5 мм (3/16 дюйма), а для болтів – свердло 6,5 мм (9/32 дюйма).

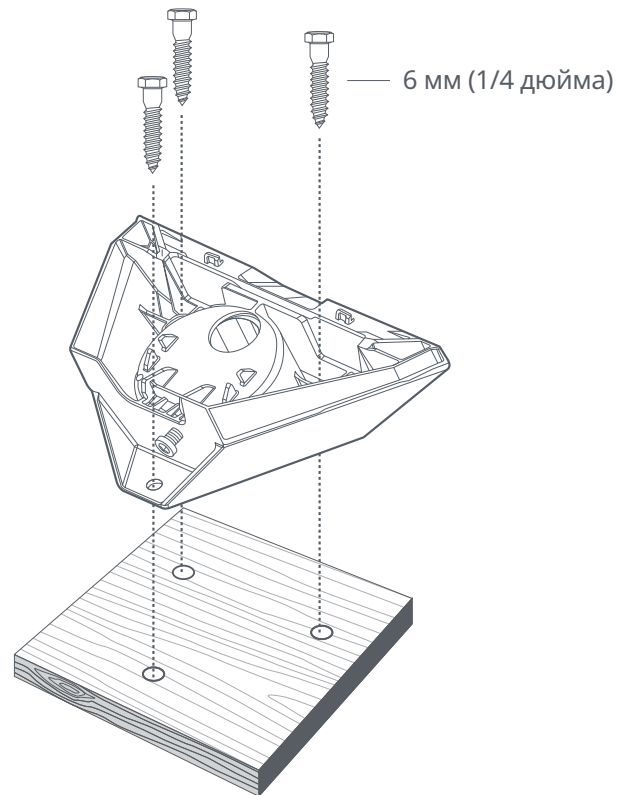
У разі використання гвинта для дерева монтажна поверхня має бути товщиною не менше 0,5 дюйма (1,27 см).



ВСТАНОВЛЕННЯ ПЛОСКОГО КРІПЛЕННЯ

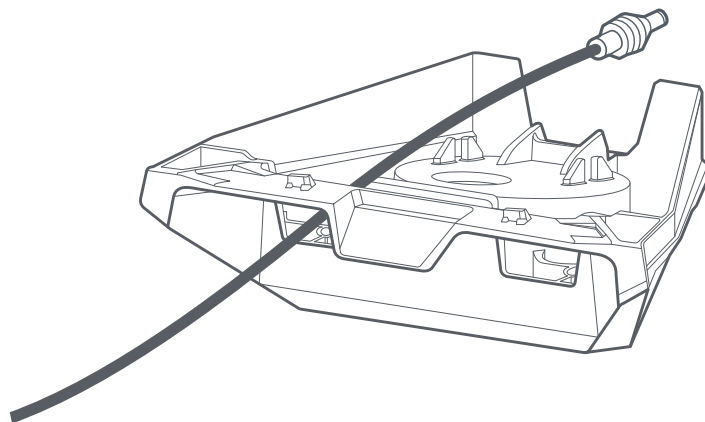
3 | Прикрутіть гвинтами кріплення до поверхні

Зафіксуйте кріплення на поверхні. Фіксатори не входять до комплекту. Рекомендуємо використовувати гвинт або болт 6 мм (1/4 дюйма).



4 | Прокладіть кабель через кріплення

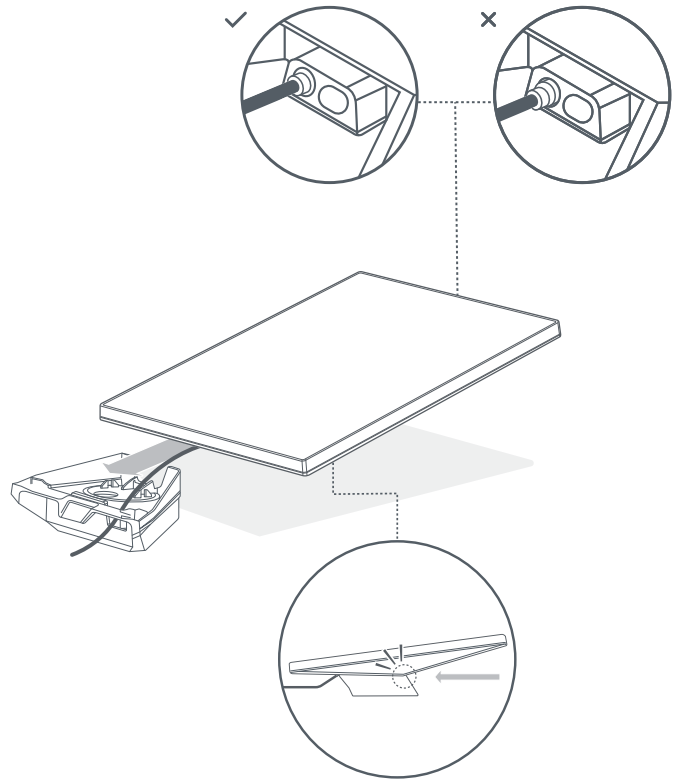
Прокладіть кабель Starlink крізь отвір у кріпленні, витягнувши його з переднього кінця.



ВСТАНОВЛЕННЯ ПЛОСКОГО КРІПЛЕННЯ

5 | Під'єднайте кабель і встановіть Starlink

Під'єднайте кабель Ethernet до терміналу Starlink і переконайтеся, що він надійно вставлений. Вставте Starlink у кріплення до фіксації з клацанням.



Зняття терміналу Starlink

Якщо вам потрібно зняти Starlink, натисніть фіксатор на кріпленні, відштовхнувши Starlink від себе.

