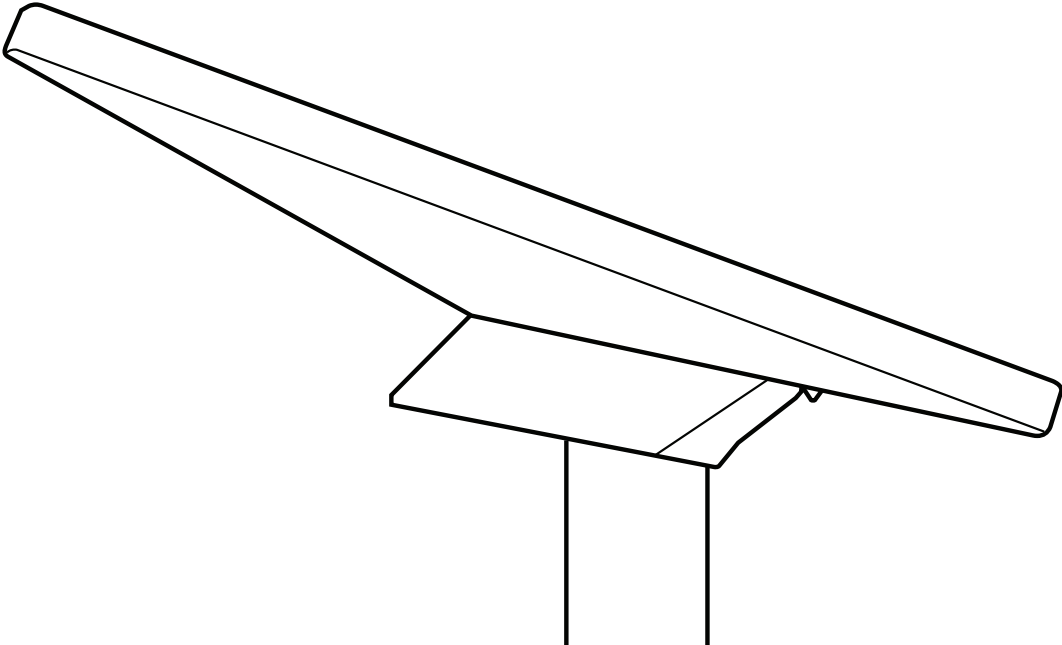
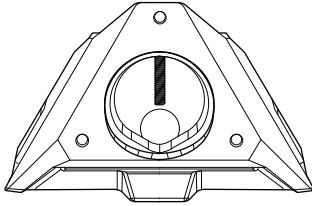


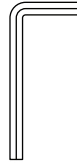
STARLINK | MWONGOZO WA UFUNGAJI WA ADAPTA YA BOMBA NA KIUNZI BAPA



Kilicho Ndani ya Kasha

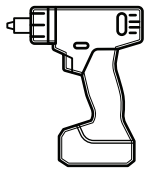


Adapta ya Bomba na Kiunzi Bapa



Ufunguo wa Pembe Sita

Zana Zinazopendekezwa



Keekee /
Bisibisi ya Umeme



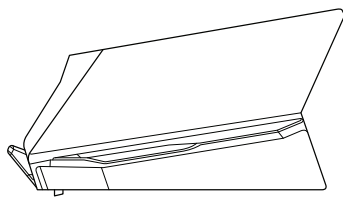
Msumari wa Keekee
Milimita 4.5 (inchi 3/16)



Msumari wa Keekee
Milimita 6.5 (inchi 1/4)

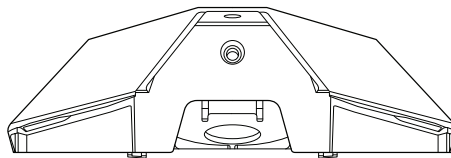


Kalamu

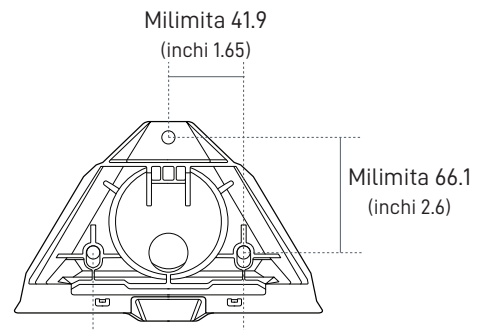


Milimita 103.5
(inchi 4.07)

Milimita 58.1
(inchi 2.29)



Milimita 172.7
(inchi 6.8)



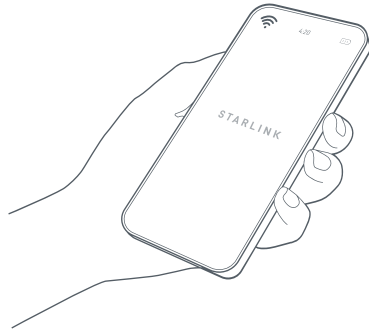
Milimita 83.9
(inchi 3.3)

Milimita 41.9
(inchi 1.65)

Milimita 66.1
(inchi 2.6)

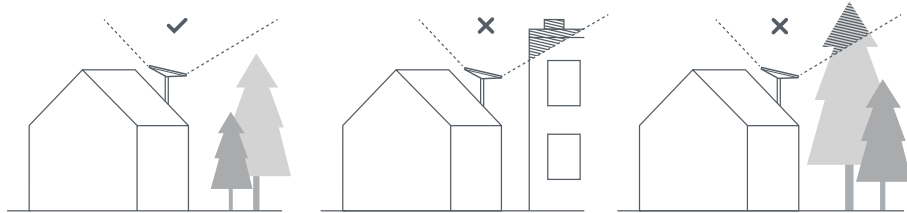
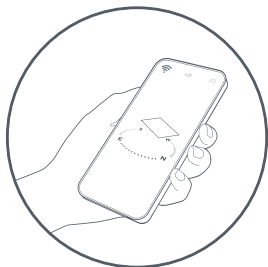
1 | Pakua Programu ya Starlink

Changanua msimbo wa QR ili upakue Programu ya Starlink.



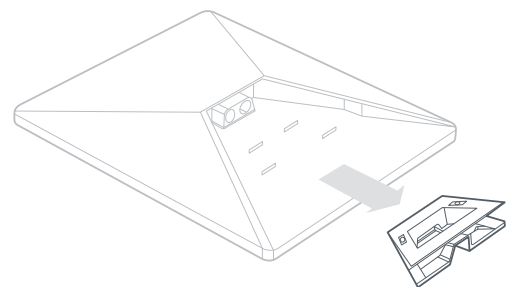
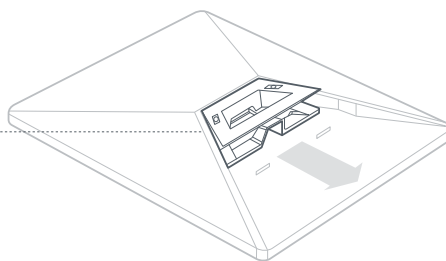
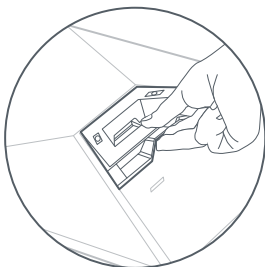
2 | Tafuta Eneo la Kufunga

Starlink yako inahitaji mwonekano wazi wa anga ili iweze kuendelea kuunganishwa na setilaiti zinaposonga juu. Vitu vinavyozuia muunganisho kati ya Starlink yako na setilaiti vitasababisha ukatikaji wa huduma. Tumia zana ya vizuizi iliyo katika Programu yako ili kuhakikisha kwamba umechagua eneo linalofaa la kufunga.



3 | Ondoa Kiweko

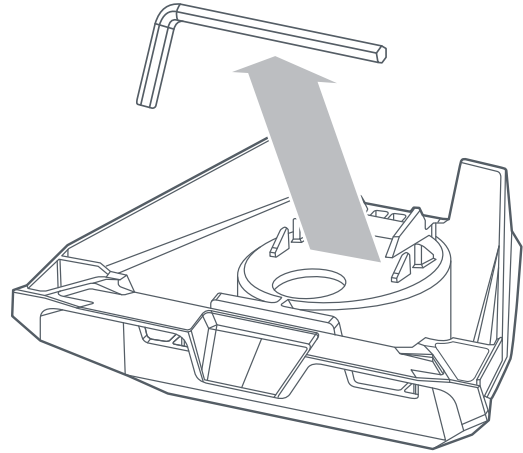
Finya kichupo cha kuachia na ukiondoe kwenye eneo lake lisilobadilika.



UFUNGAJI WA ADAPTA YA BOMBA

1 | Ondoa Ufunguo wa Pembe Sita

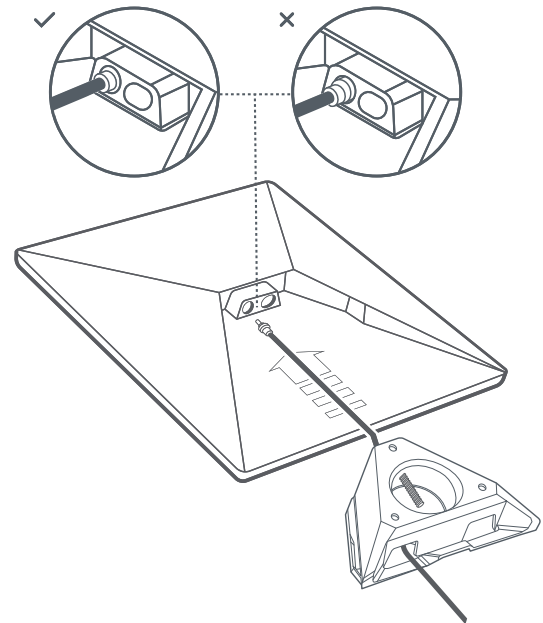
Ondoa ufunguo wa pembe sita kutoka chini ya kiunzi.



2 | Pitisha Kebo na Ufungo Kiunzi

Pitisha kebo ya umeme ndani ya tundu kwenye kiunzi hadi nje upande wa mbele.

Chomeka kebo kwenye Starlink yako na uhakikishe plagi imechomekwa kikamilifu ili uso wa plagi uwe sambamba na sehemu ya juu.

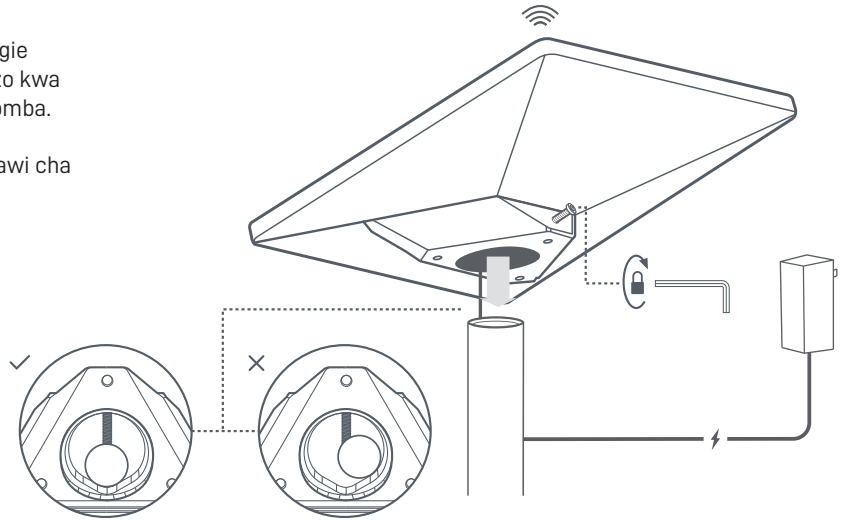


UFUNGAJI WA ADAPTA YA BOMBA

3 | Funga Starlink kwenye Bomba

Legeza skurubu ya kushikiza na utelezeshe kiunzi kiingie kwenye bomba lako la kiunzi. Kaza skurubu ya kishikizo kwa muda ili kuhakikisha Starlink inakaa thabiti kwenye bomba.

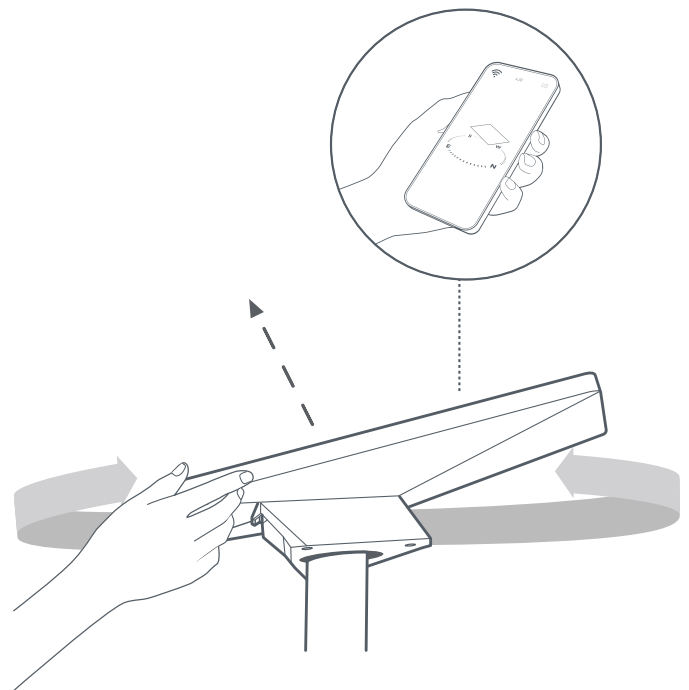
Uganisha ncha ya pili ya kebo ya Starlink kwenye kigawi cha umeme na uichomeke kwenye soketi ya umeme.



4 | Fungamanisha Starlink Yako

Arifa kwenye Programu itaonyesha ikiwa unahitaji kuzungusha Starlink ili ifungamanishwe vizuri.

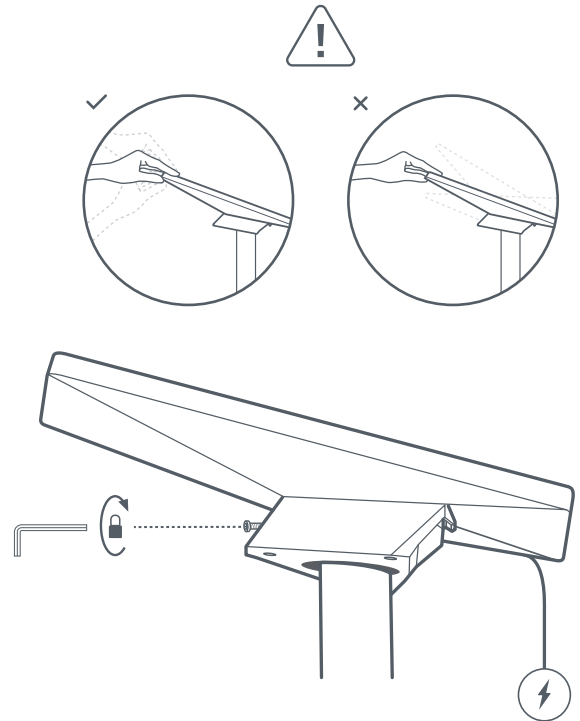
Bofya arifa ili kutumia zana ya kufungamanisha.



UFUNGAJI WA ADAPTA YA BOMBA**5 | Funga Mfungamano**

Kaza skurubu ya kishikizo kwa ufunguo wa pembe sita kwenye kiunzi hadi ikazike kabisa ili kufunga Starlink yako mahali pake.

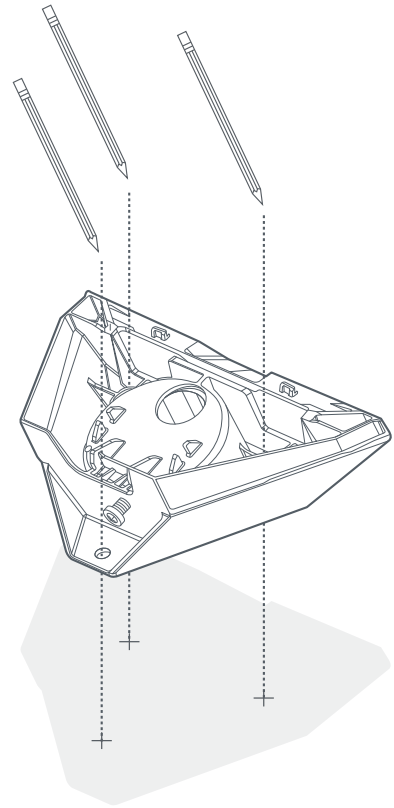
Hakikisha Starlink yako imeunganishwa kwa uthabiti.



UFUNGAJI WA KIUNZI BAPA

1 | Tia Alama kwenye Matundu ya Kuelekeza

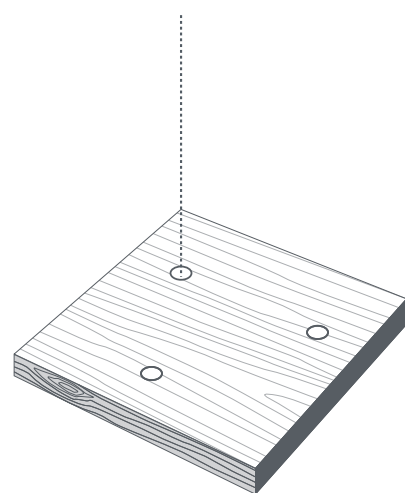
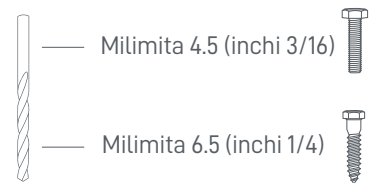
Tambua eneo la kufunga na utie alama eneo la matundu 3 kwenye Adapta ya Bomba ya Mini na Kiunzi Bapa ukitumia kalamu au penseli.



2 | Toboa Matundu ya Kuelekeza

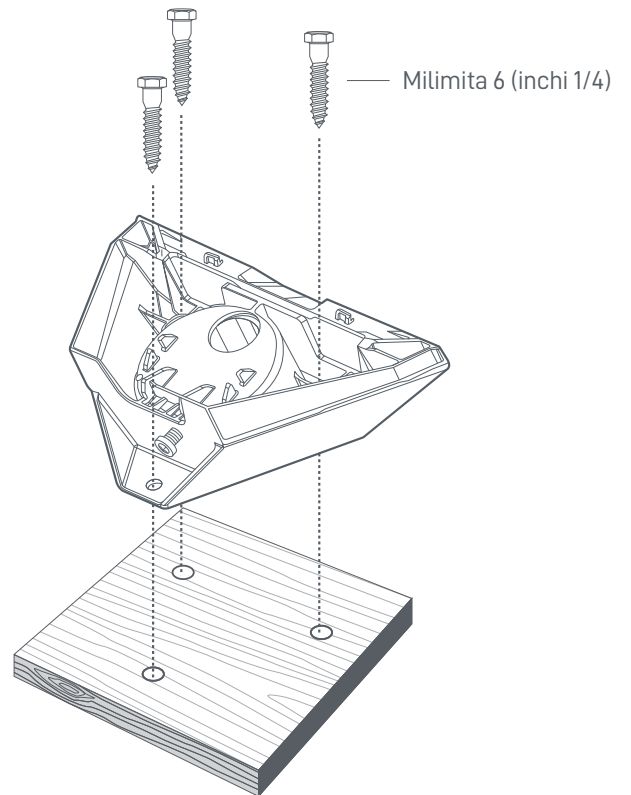
Toboa matundu ya kuelekeza kulingana na zana na vifaa unavyopendelea. Tunapendekeza utumie skurubu au bolti ya milimita 6 (inchi 1/4). Kwa skurubu za mbao, tumia msumari wa keeke wa milimita 4.5 (inchi 3/16) na kwa bolti, tumia msumari wa keeke wa milimita 6.5 (inchi 9/32).

Inapendekezwa kufunga kwenye sehemu yenye unene wa angalau inchi 0.5 ikiwa unatumia skurubu ya mbao.

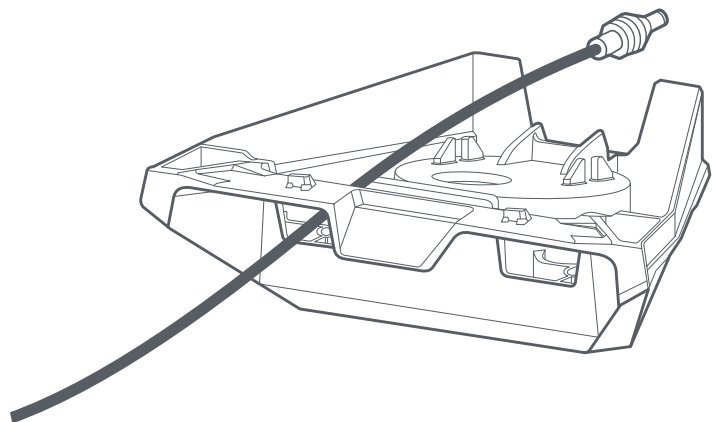


UFUNGAJI WA KIUNZI BAPA**3 | Funga Kiunzi Kwenye Sehemu**

Funga kiunzi kwenye sehemu. Vishikizo havijajumuishwa. Tunapendekeza utumie skurubu au bolti ya milimita 6 (inchi 1/4).

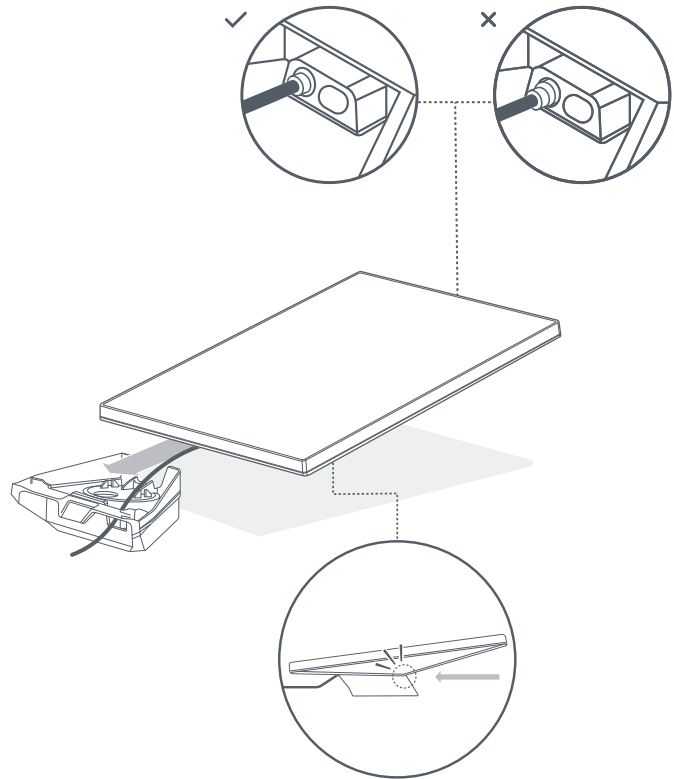
**4 | Pitisha Kebo Ndani ya Kiunzi**

Pitisha kebo ya Starlink ndani ya tundu kwenye kiunzi hadi nje upande wa mbele.



UFUNGAJI WA KIUNZI BAPA**5 | Chomeka Kebo na Ufunge Starlink**

Chomeka kebo ya ethaneti ndani ya Starlink yako na uhakikishe kebo ya ethaneti imechomekwa kikamilifu. Telezsha Starlink yako ndani ya kiunzi hadi itoe sauti ya kidoko.

**Kuondoa Starlink Yako**

Ikiwa unahitaji kuondoa Starlink yako, sukuma chini kichupo cha kuachia kwenye kiunzi huku ukisukuma Starlink yako mbali nawe.

