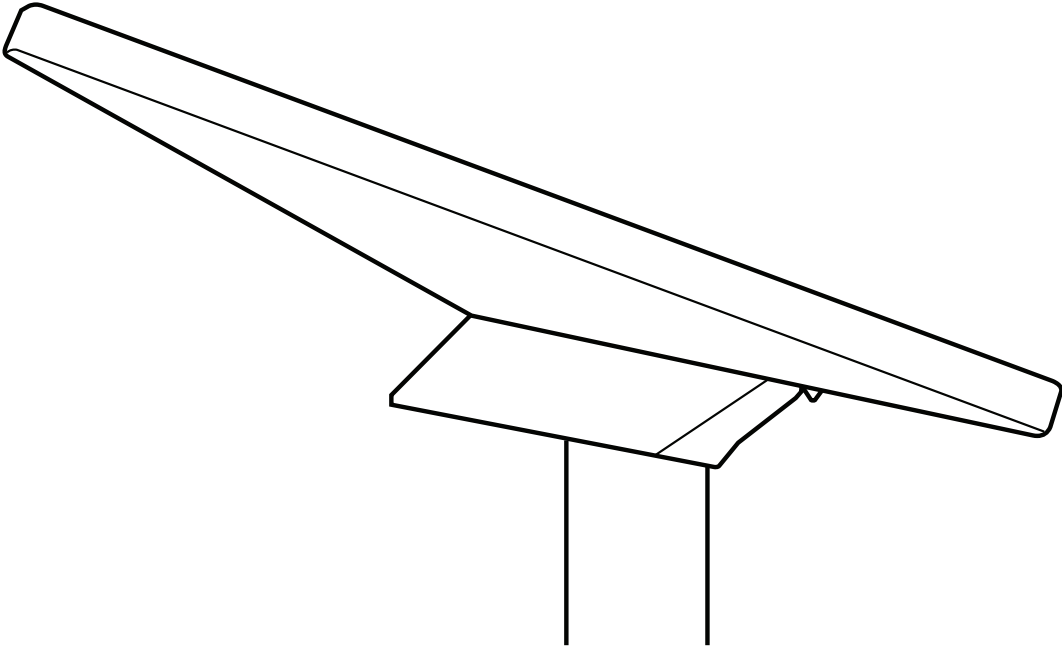
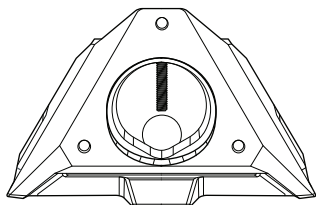


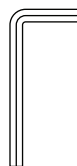
STARLINK | GHID DE INSTALARE A SUPORTULUI DE MONTARE PE SUPRAFEȚE PLANE CU ADAPTOR DE TUB



**Conținutul cutiei**

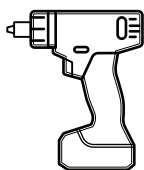


Suport de montare pe suprafețe plane cu adaptor de tub



Cheie hexagonală

**Instrumente recomandate**



Bormașină/  
bormașină cu percuție



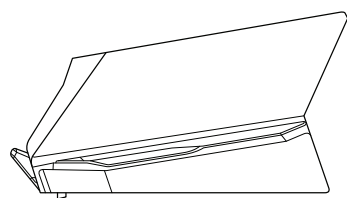
Burghiu  
4,5 mm (3/16 in)



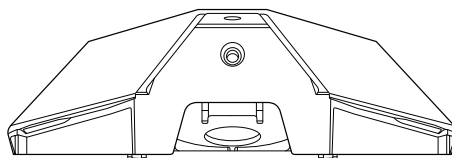
Burghiu  
6,5 mm (1/4 in)



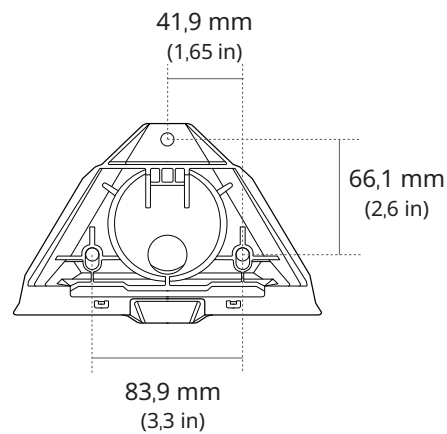
Pix



103,5 mm  
(4,07 in)

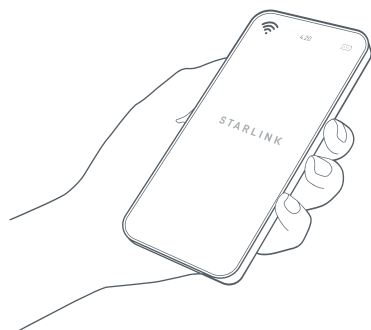


172,7 mm  
(6,8 in)

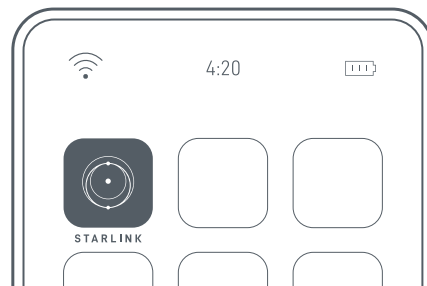


## 1 | Descărcați aplicația Starlink

Scanați codul QR pentru a descărca aplicația Starlink.

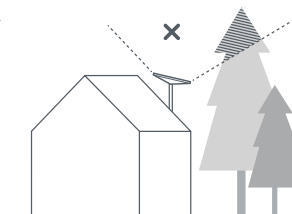
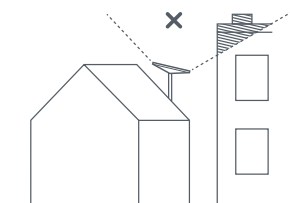
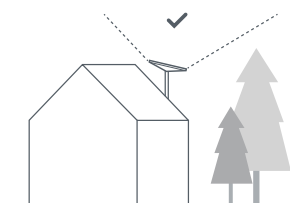
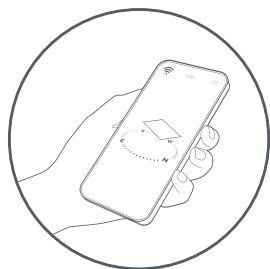


setup.starlink.com



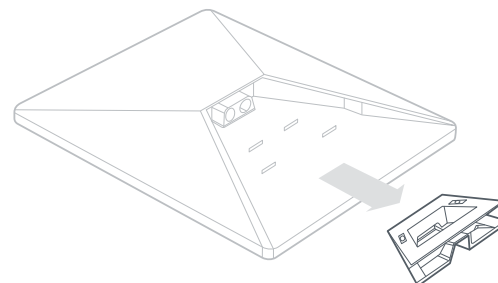
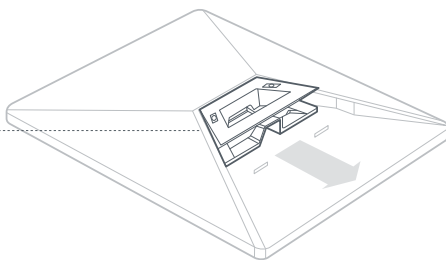
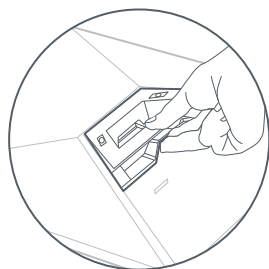
## 2 | Stabiliți locația de montare

Dispozitivul Starlink are nevoie de o deschidere directă către cer, astfel încât să rămână conectat la sateliți pe măsură ce aceștia trec pe deasupra. Obiectele care obstrucționează conexiunea dintre dispozitivul Starlink și sateliți vor cauza întreruperi ale serviciului. Utilizați instrumentul de identificare a obstrucțiilor din aplicație pentru a vă asigura că ați selectat o locație de montare adecvată.



## 3 | Scoateți stativul

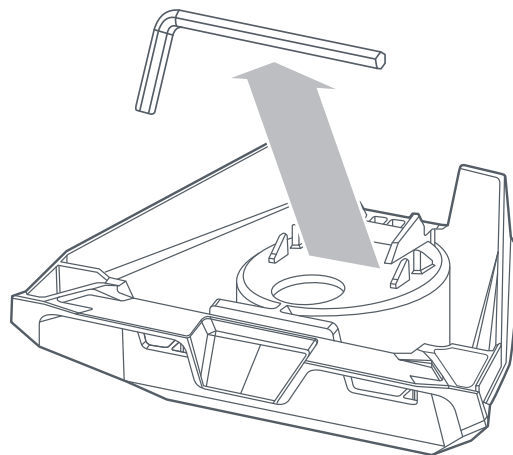
Strângeți clapeta de eliberare și trageți stativul din poziția sa de fixare.



## INSTALAREA ADAPTORULUI DE TUB

### 1 | Scoateți cheia hexagonală

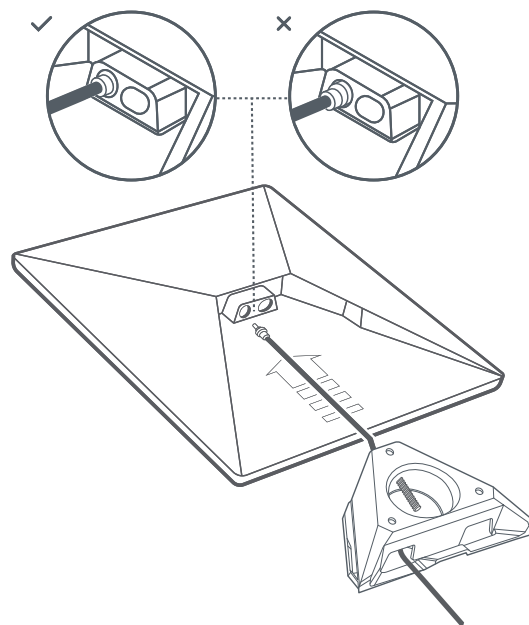
Scoateți cheia hexagonală din partea de jos a suportului de montare.



### 2 | Treceți cablul și instalați suportul

Treceți cablul de alimentare prin orificiul din suportul de montare și scoateți-l prin capătul frontal.

Conectați cablul la dispozitivul Starlink și asigurați-vă că ștecherul este introdus complet, astfel încât fața ștecherului să fie la același nivel cu suprafața.

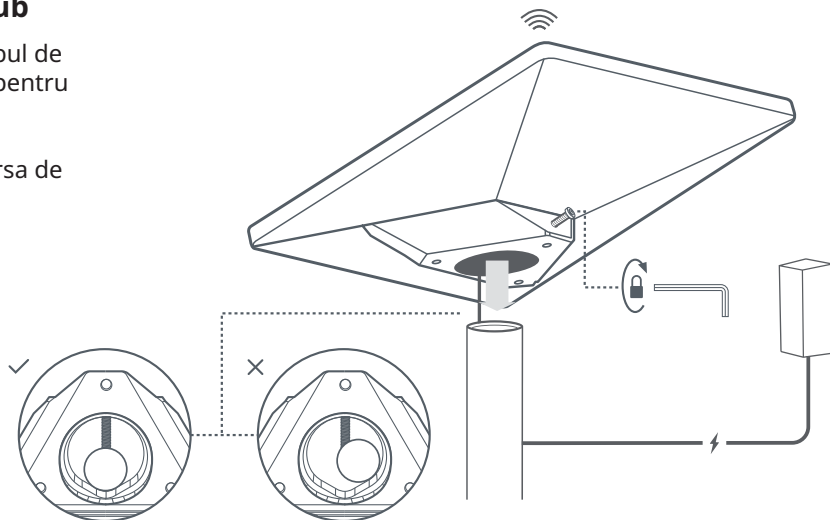


## INSTALAREA ADAPTORULUI DE TUB

### 3 | Montați dispozitivul Starlink pe tub

Slăbiți șurubul de fixare și glisați suportul pe tubul de montare. Strângeți temporar șurubul de fixare pentru a stabiliza dispozitivul Starlink pe tub.

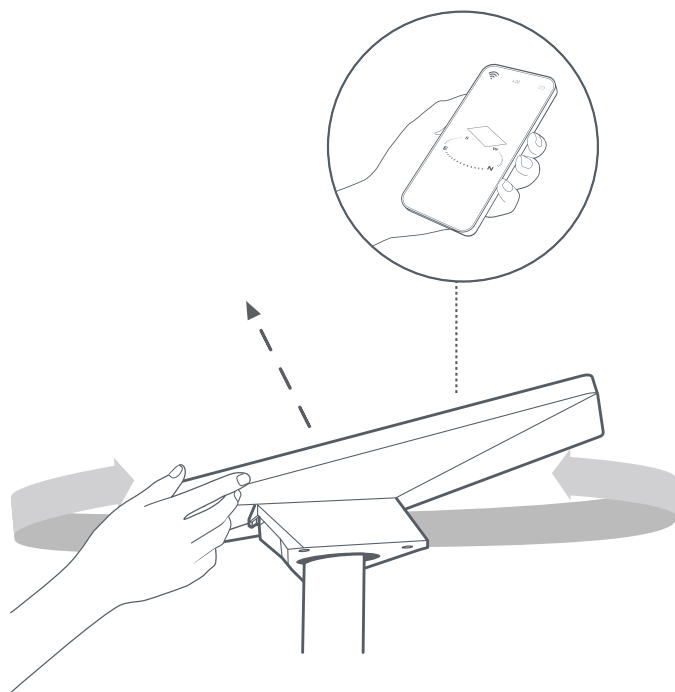
Conectați celălalt capăt al cablului Starlink la sursa de alimentare și conectați-l la priză.



### 4 | Aliniați dispozitivul Starlink

O alertă din aplicație va indica dacă trebuie să rotiți dispozitivul Starlink pentru a fi aliniat corespunzător.

Dați clic pe alertă pentru a utiliza instrumentul de aliniere.

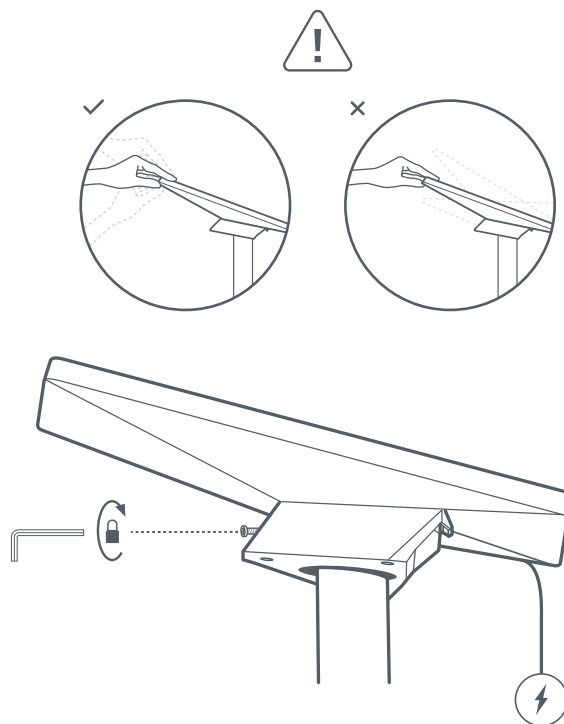


## INSTALAREA ADAPTORULUI DE TUB

### 5 | Fixați poziția de aliniere

Strângeți șurubul de fixare cu cheia hexagonală pe suportul de montare până când nu mai poate fi slăbit manual, pentru a bloca dispozitivul Starlink în poziție.

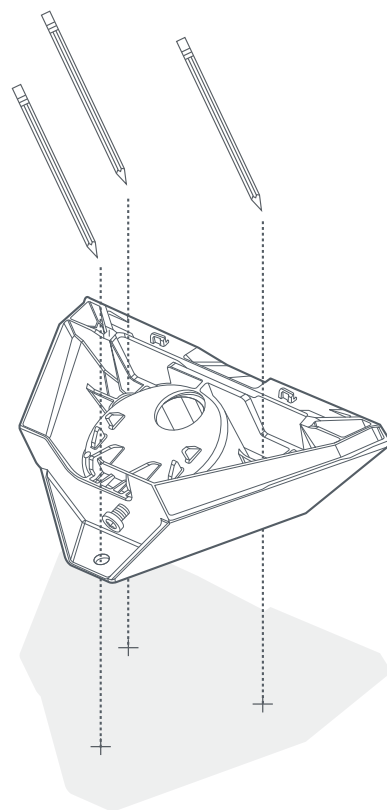
Asigurați-vă că dispozitivul Starlink este bine fixat.



## INSTALAREA SUPORTULUI DE MONTARE PE SUPRAFEȚE PLANE

### 1 | Marcați găurile de ghidaj

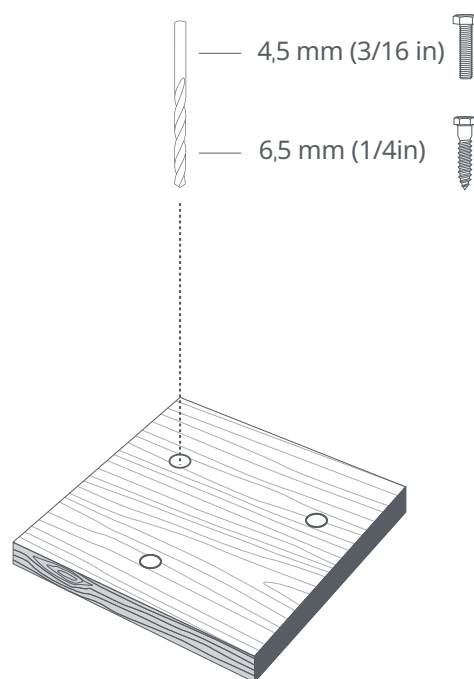
Identificați locul de instalare și marcați poziția celor 3 găuri de pe suportul Mini de montare pe suprafețe plane cu adaptor de tub cu ajutorul unui pix sau al unui creion.



### 2 | Realizați găurile de ghidaj

Realizați găurile de ghidaj în funcție de hardware-ul pe care l-ați ales. Vă recomandăm să utilizați șuruburi sau buloane de 6 mm (1/4 in). Pentru holțșuruburi, utilizați un burghiu de 4,5 mm (3/16 in), iar pentru buloane utilizați un burghiu de 6,5 mm (9/32 in).

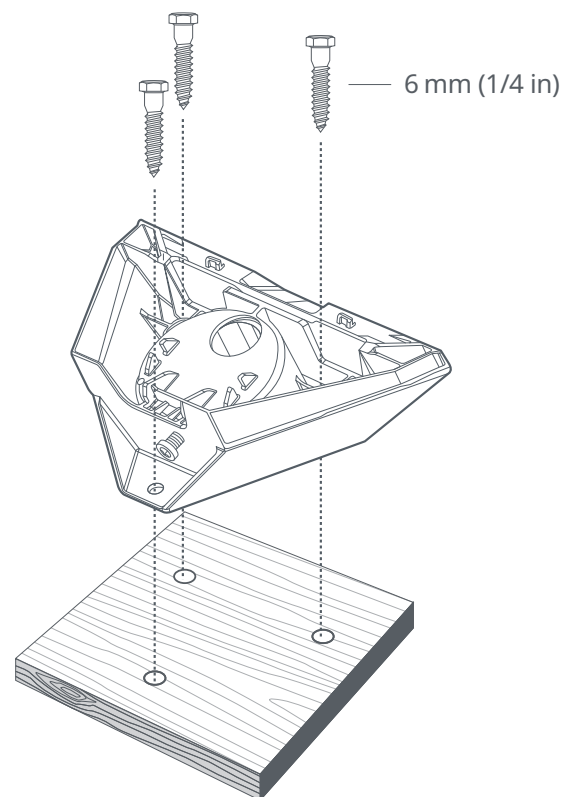
Dacă se utilizează un holțșurub, se recomandă o suprafață de montare de cel puțin 1,27 cm (0,5 in) grosime.



### INSTALAREA SUPORTULUI DE MONTARE PE SUPRAFEȚE PLANE

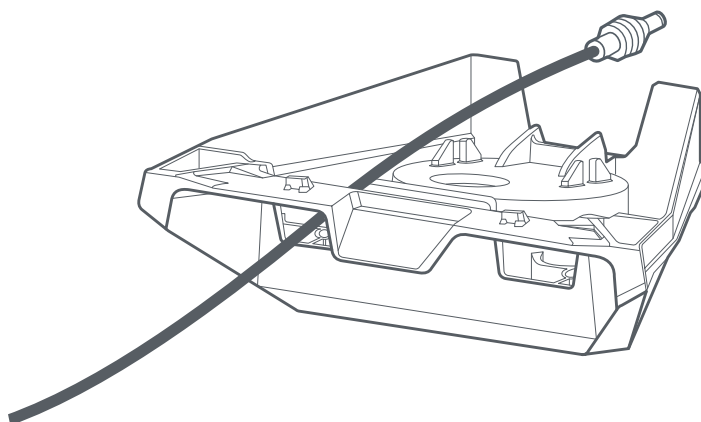
#### 3 | Fixați cu șuruburi suportul de montare pe suprafață

Fixați suportul de montare pe suprafață. Șuruburile de fixare nu sunt incluse. Vă recomandăm să utilizați șuruburi sau buloane de 6 mm (1/4 in).



#### 4 | Treceți cablul prin suportul de montare

Treceți cablul Starlink prin orificiul din suportul de montare și scoateți-l prin capătul frontal.

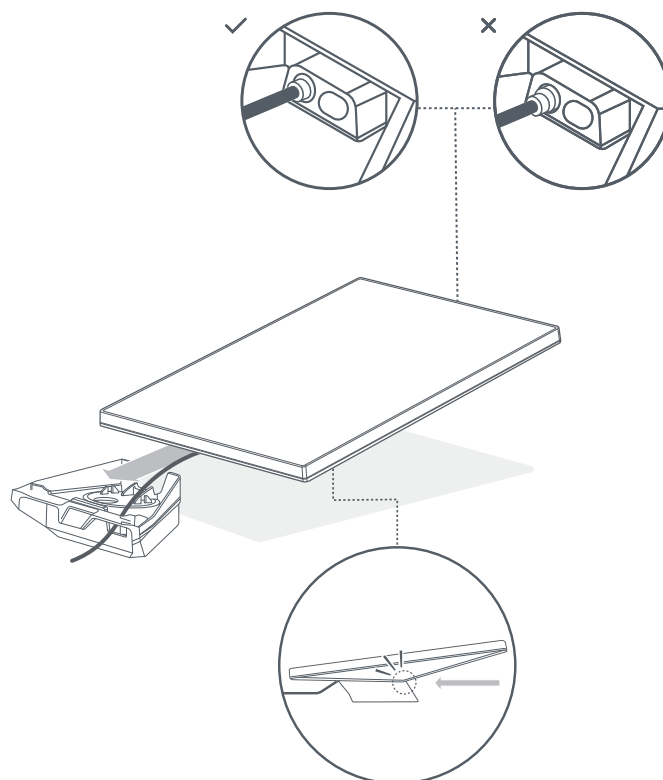




## INSTALAREA SUPORTULUI DE MONTARE PE SUPRAFEȚE PLANE

### 5 | Conectați cablul și instalați dispozitivul Starlink

Conectați cablul Ethernet la dispozitivul Starlink și asigurați-vă că acesta este introdus complet. Glisați dispozitivul Starlink în suportul de montare până când se fixează cu un clic în poziție.



### Scoaterea dispozitivului Starlink

Dacă trebuie să scoateți dispozitivul Starlink, împingeți în jos clapeta de eliberare de pe suportul de montare în timp ce împingeți dispozitivul Starlink îndepărtându-l de dvs.

