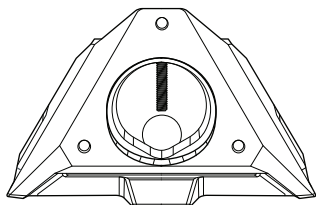
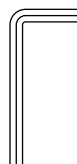


Conteúdo da caixa

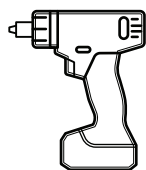


Adaptador de tubo e suporte plano



Chave hexagonal

Ferramentas recomendadas



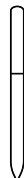
Berbequim/  
Aparafusadora



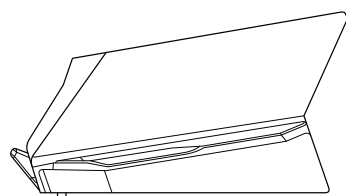
Broca  
4,5 mm (3/16 in.)



Broca  
6,5 mm (1/4 in.)

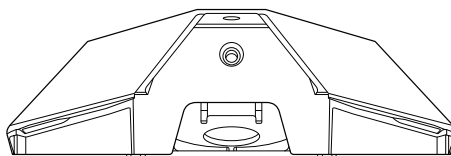


Caneta

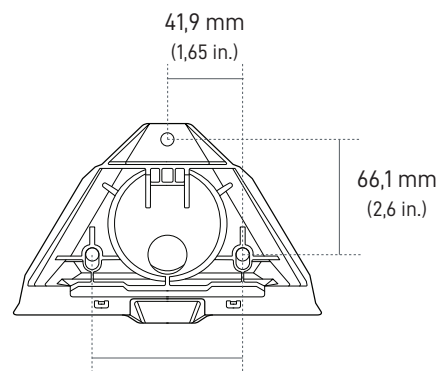


103,5 mm  
(4,07 in.)

58,1 mm  
(2,29 in.)



172,7 mm  
(6,8 in.)



41,9 mm  
(1,65 in.)

66,1 mm  
(2,6 in.)

83,9 mm  
(3,3 in.)

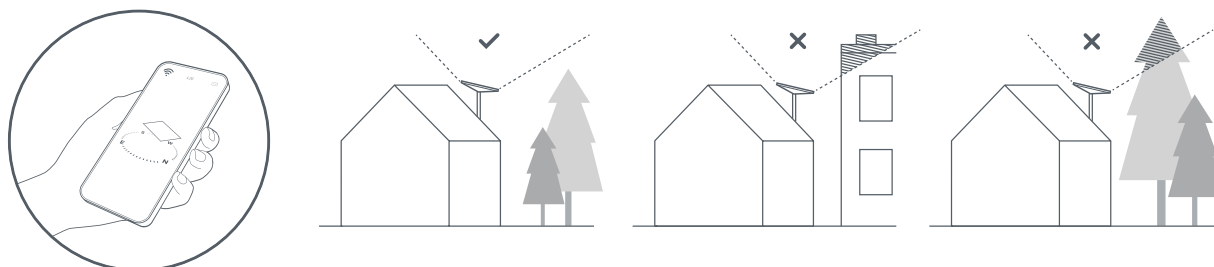
## 1 | Transfira a aplicação Starlink

Digitalize o código QR para transferir a aplicação Starlink.



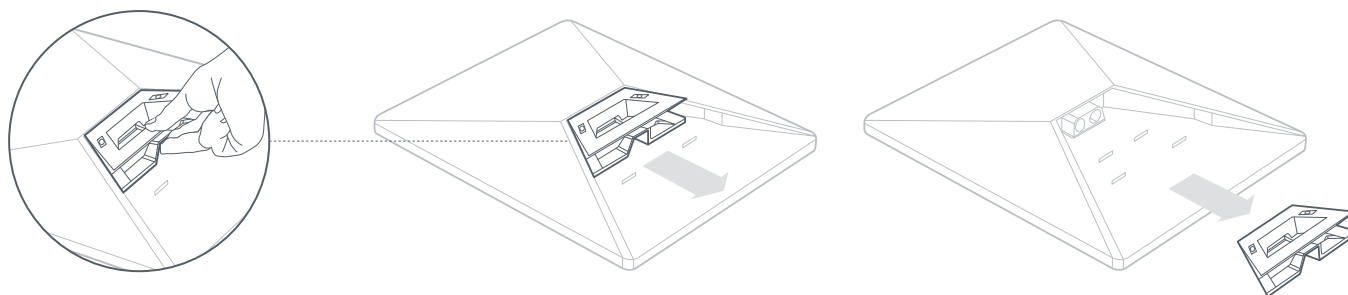
## 2 | Encontre o local de montagem

A Starlink precisa de uma vista desobstruída do céu para poder permanecer ligada aos satélites à medida que estes se deslocam em órbita. Objetos que obstruam a ligação entre a sua Starlink e o satélite causarão interrupções do serviço. Utilize a ferramenta para verificação de obstruções na aplicação para garantir que selecionou um local de montagem adequado.



## 3 | Remover o suporte

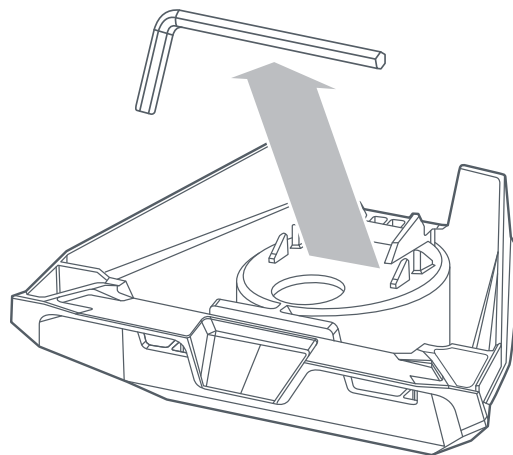
Aperte a lingueta e puxe-a da sua posição fixa.



## INSTALAÇÃO DO ADAPTADOR DE TUBO

### 1 | Remover chave hexagonal

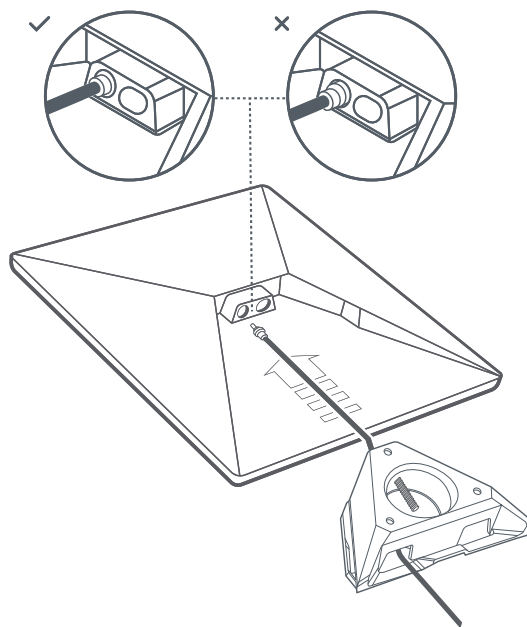
Remova a chave hexagonal da parte inferior do suporte.



### 2 | Encaminhar o cabo e instalar o suporte

Passe o cabo Starlink através da abertura no suporte móvel e faça-o sair pelo lado da frente.

Ligue o cabo à Starlink e certifique-se de que a ficha esteja totalmente introduzida, de forma a que a face da ficha fique encostada à superfície.

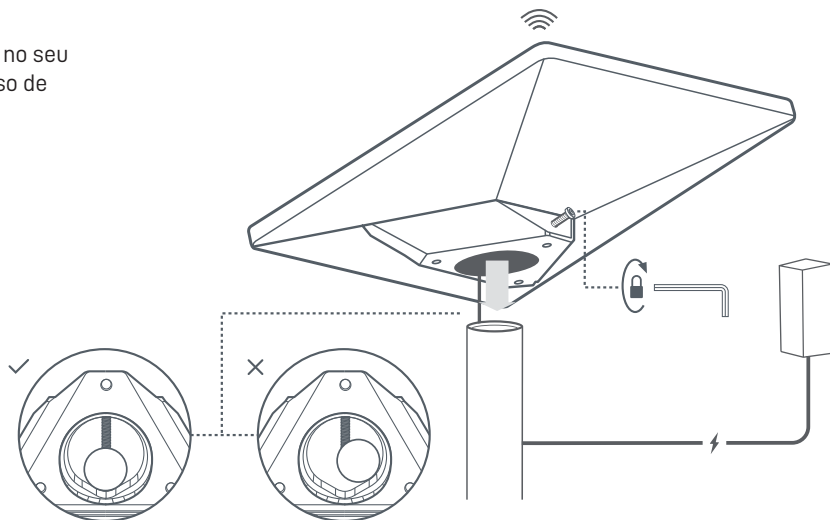


### INSTALAÇÃO DO ADAPTADOR DE TUBO

#### 3 | Montar a Starlink no tubo

Desaperte o parafuso de fixação e introduza o suporte no seu tubo de montagem. Aperte temporariamente o parafuso de fixação para estabilizar a Starlink no tubo.

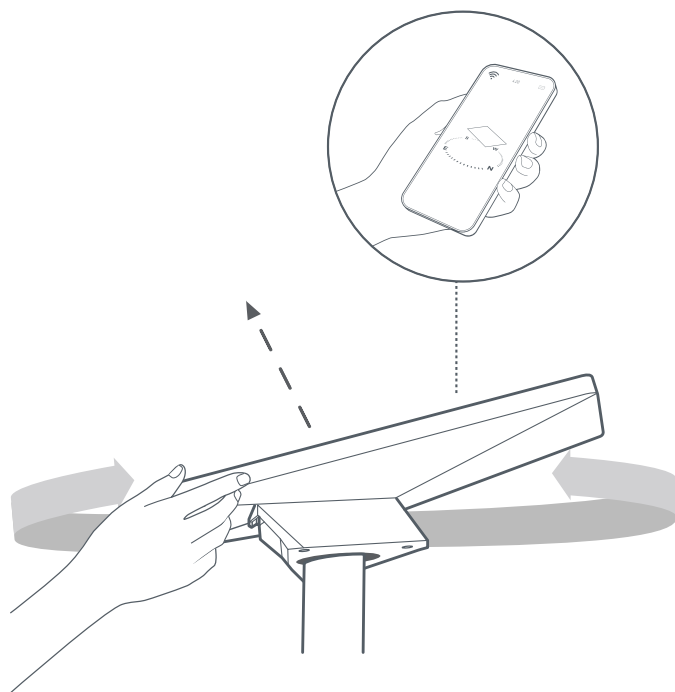
Ligue a outra extremidade do cabo Starlink à fonte de alimentação e ligue-a à tomada elétrica.



#### 4 | Alinhar a sua Starlink

Será apresentado um alerta na aplicação se precisar de rodar a Starlink para ficar devidamente alinhada.

Clique no alerta para utilizar a ferramenta de alinhamento.

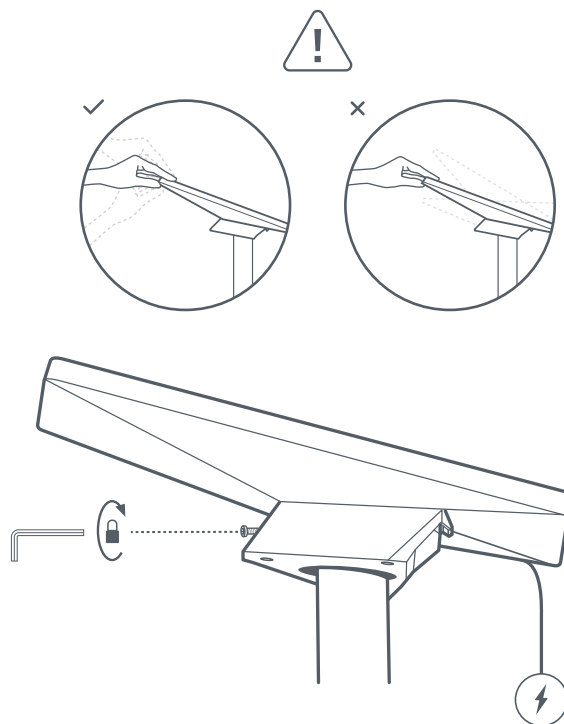


## INSTALAÇÃO DO ADAPTADOR DE TUBO

### 5 | Bloquear alinhamento

Aperte o parafuso de fixação com a chave hexagonal no suporte até ficar fixo para bloquear a sua Starlink no lugar.

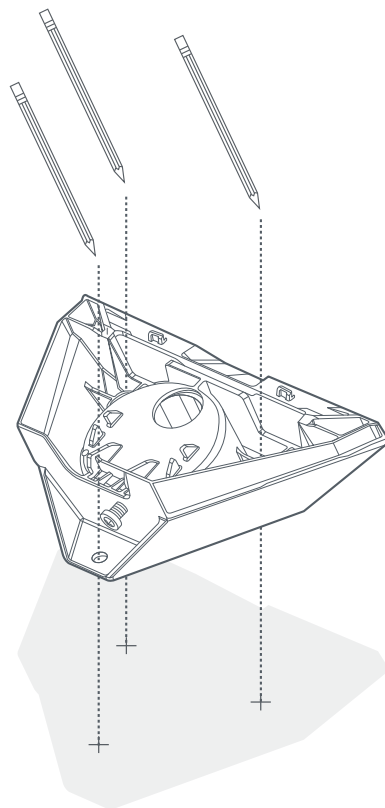
Certifique-se de que a sua Starlink está firmemente fixada.



## INSTALAÇÃO DO SUPORTE PLANO

### 1 | Marcar os furos-guia

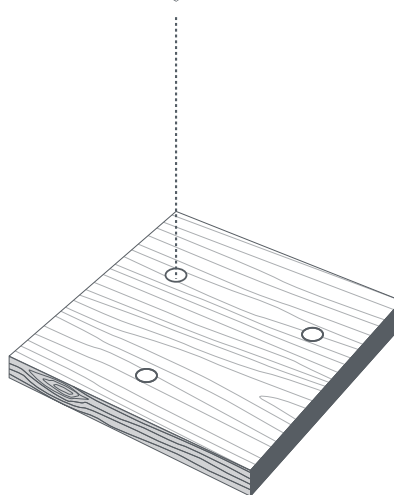
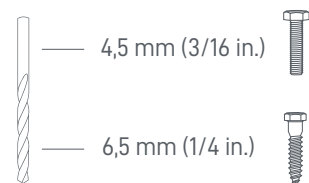
Identifique o local de instalação e marque a localização dos 3 furos no seu adaptador de tubo e suporte plano utilizando uma caneta ou lápis.



### 2 | Perfurar os furos-guia

Perfure os furos-guia com base no seu equipamento preferido. Recomendamos a utilização de um parafuso ou pino de 6 mm (1/4 in.). Para parafusos de madeira, use uma broca de 4,5 mm (3/16 in.) e para pinos use uma broca de 6,5 mm (9/32 in.).

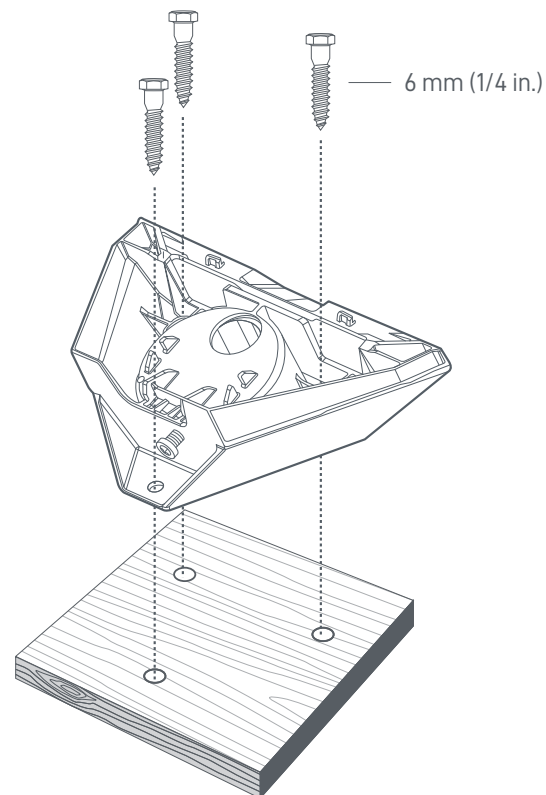
Recomenda-se uma superfície de montagem de pelo menos 0,5 pol. de espessura se usar um parafuso de madeira.



### INSTALAÇÃO DO SUPORTE PLANO

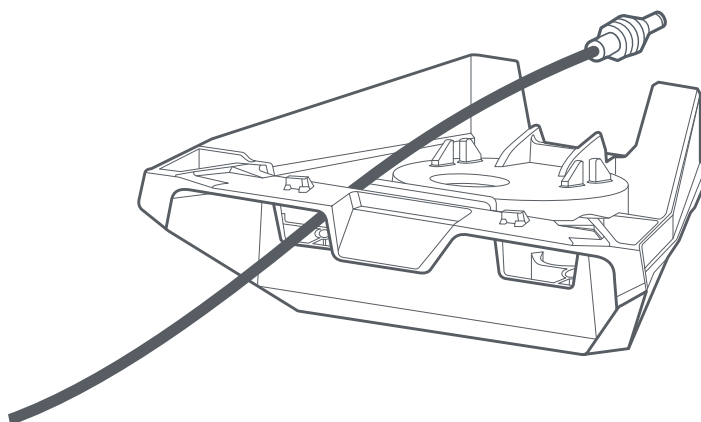
#### 3 | Aparafusar o suporte à superfície

Fixe o suporte na superfície. Fixadores não incluídos.  
Recomendamos a utilização de um parafuso ou pino de 6 mm (1/4 in.).



#### 4 | Encaminhar o cabo através do suporte

Passar o cabo Starlink através da abertura no suporte e fazê-lo sair pelo lado da frente.

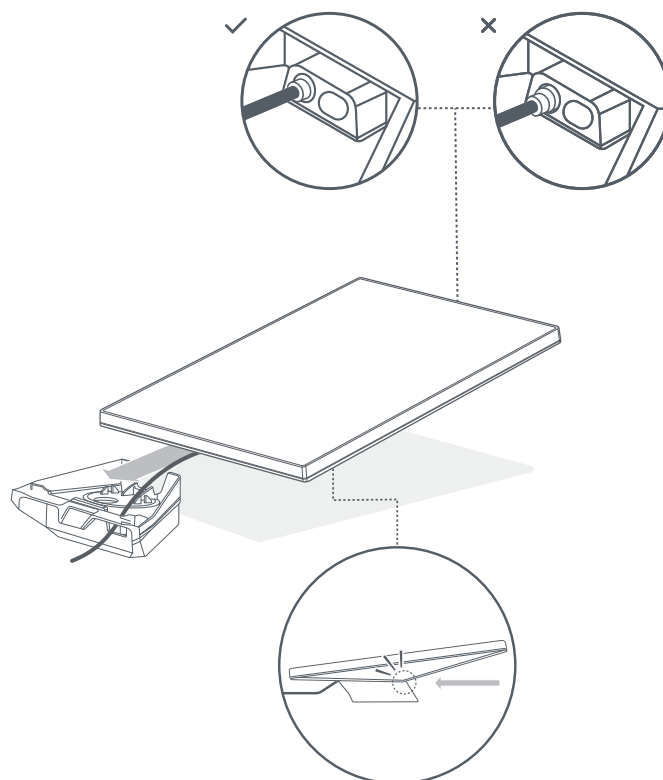




## INSTALAÇÃO DO SUPORTE PLANO

### 5 | Ligar o cabo e instalar a Starlink

Ligue o cabo ethernet à Starlink e certifique-se de que o cabo ethernet está totalmente introduzido. Introduza a sua Starlink no suporte até que encaixe no lugar com um clique.



### Remover a sua Starlink

Se precisar de remover a sua Starlink, empurre para baixo a lingueta do suporte enquanto empurra a Starlink para longe de si.

