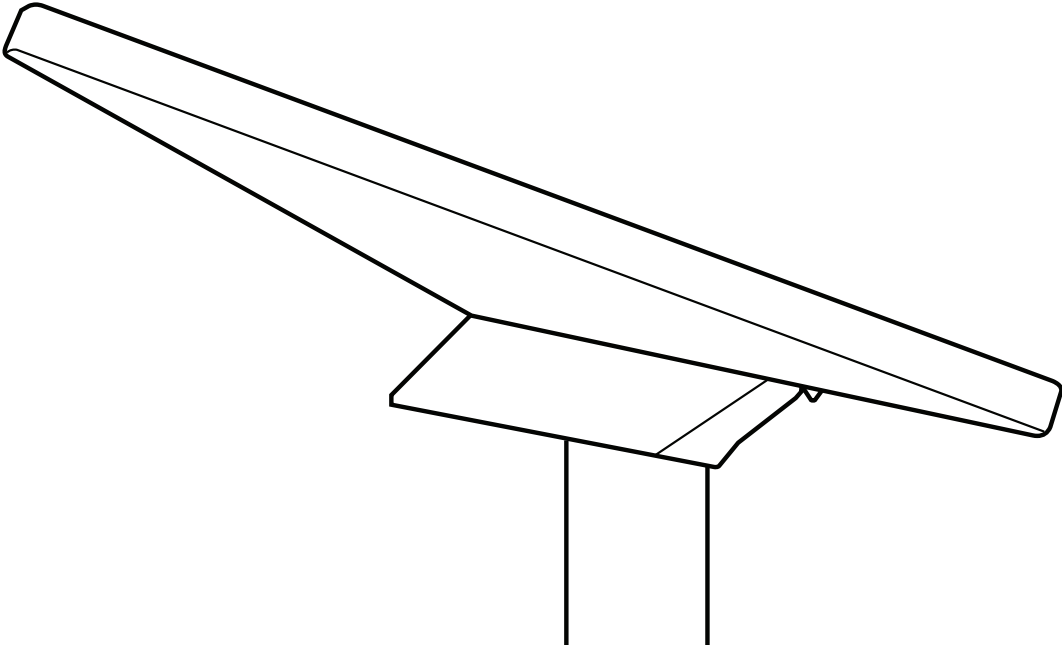
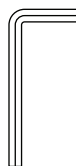
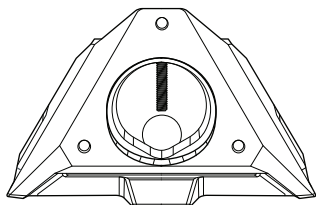


STARLINK | GUIA DE INSTALAÇÃO DO SUPORTE PARA SUPERFÍCIES PLANAS E ADAPTADOR DE TUBO



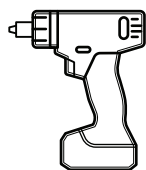
Conteúdo da caixa



Suporte para superfícies planas e adaptador de tubo

Chave Allen

Ferramentas recomendadas



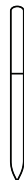
Furadeira/
chave de impacto



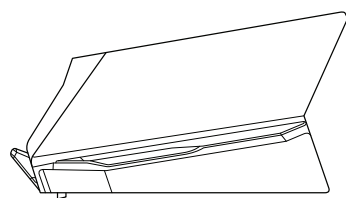
Broca
4,5 mm (3/16 pol.)



Broca
6,5 mm (1/4 pol.)

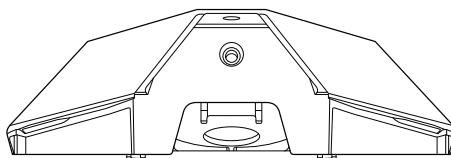


Caneta

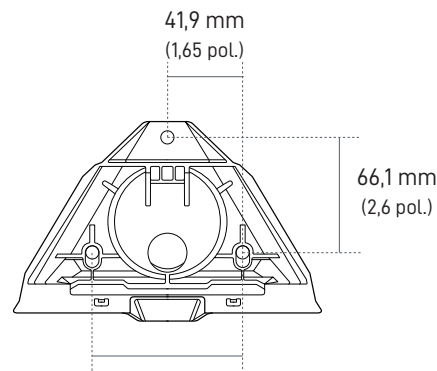


103,5 mm
(4,07 pol.)

58,1 mm
(2,29 pol.)



172,7 mm
(6,8 pol.)



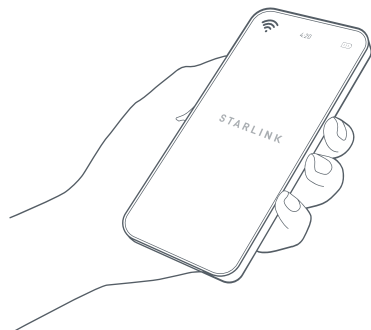
83,9 mm
(3,3 pol.)

41,9 mm
(1,65 pol.)

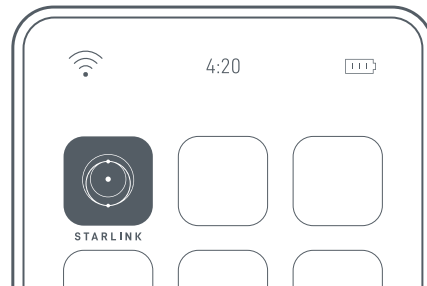
66,1 mm
(2,6 pol.)

1 | Baixe o aplicativo Starlink

Digitalize o código QR para baixar o aplicativo Starlink.

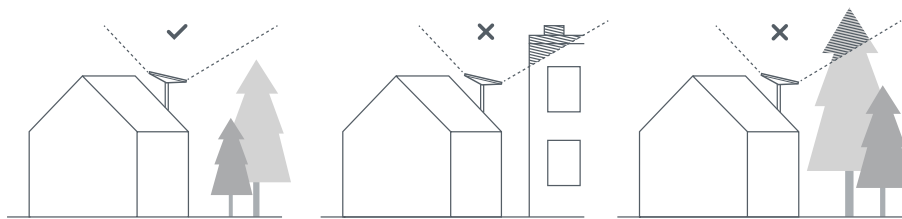
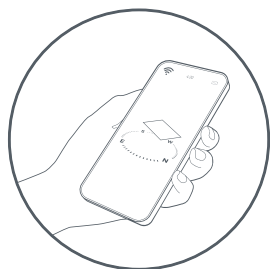


setup.starlink.com



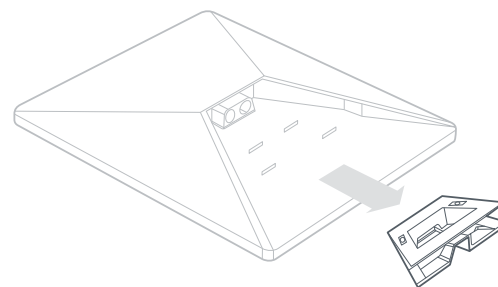
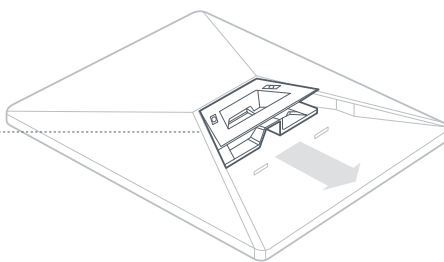
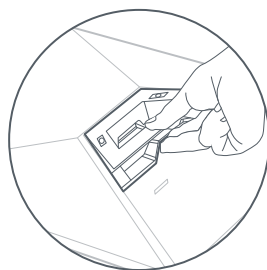
2 | Encontre um local de montagem

A Starlink precisa de uma visão desobstruída do céu para se manter conectada aos satélites conforme se deslocam acima dela. Objetos que obstruem a conexão entre ela e o satélite causarão interrupções no serviço. Use a ferramenta de obstruções no seu aplicativo para garantir um local de montagem adequado.



3 | Remova o apoio

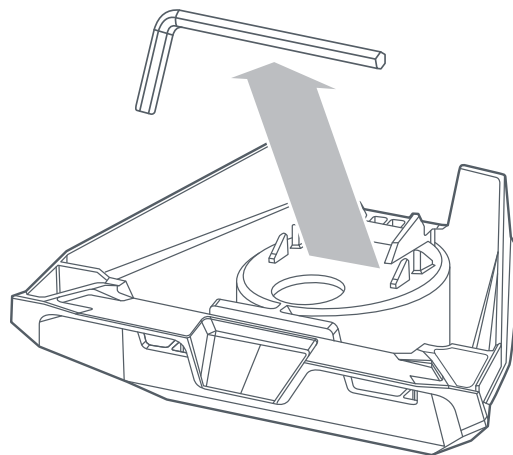
Pressione a trava de liberação e puxe para fora do local de encaixe.



INSTALAÇÃO DO ADAPTADOR DE TUBO

1 | Remova a chave Allen

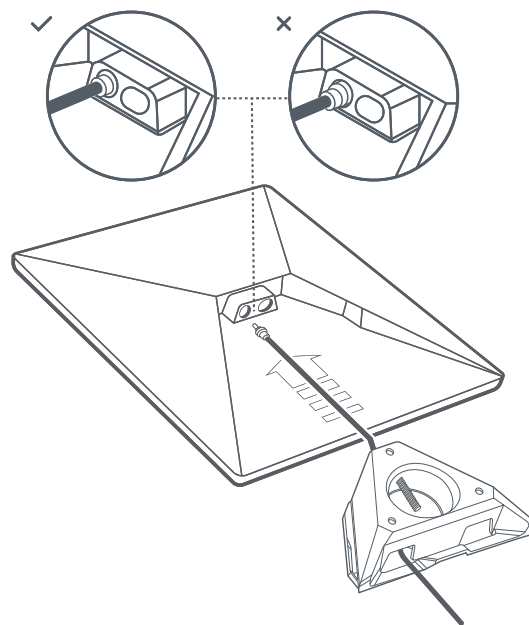
Remova a chave Allen da parte inferior do suporte.



2 | Passe o cabo e instale o suporte

Passe o cabo de alimentação pela abertura do suporte até que ele saia pela extremidade frontal.

Conecte o cabo à Starlink e garanta que o plugue esteja completamente inserido, de modo que o colar do plugue esteja rente à superfície.

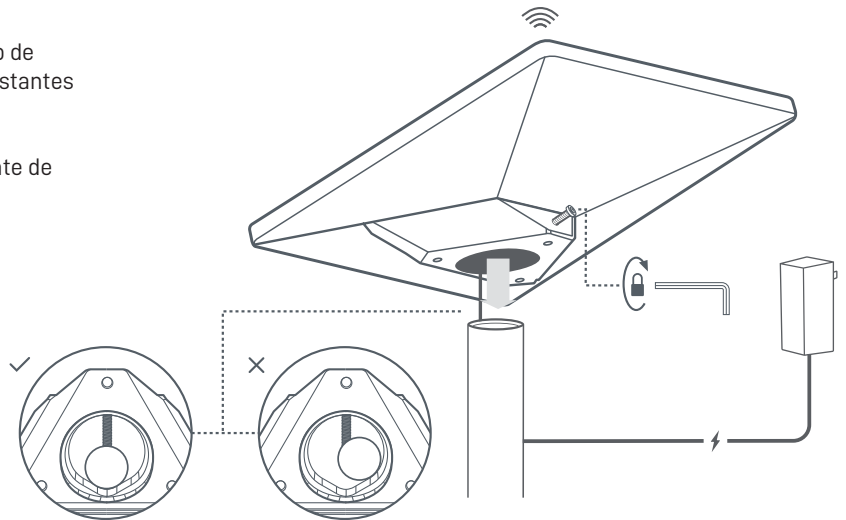


INSTALAÇÃO DO ADAPTADOR DE TUBO

3 | Monte a Starlink no tubo

Solte o parafuso de fixação e deslize o suporte no tubo de montagem. Aperte o parafuso de fixação por alguns instantes para estabilizar a Starlink no tubo.

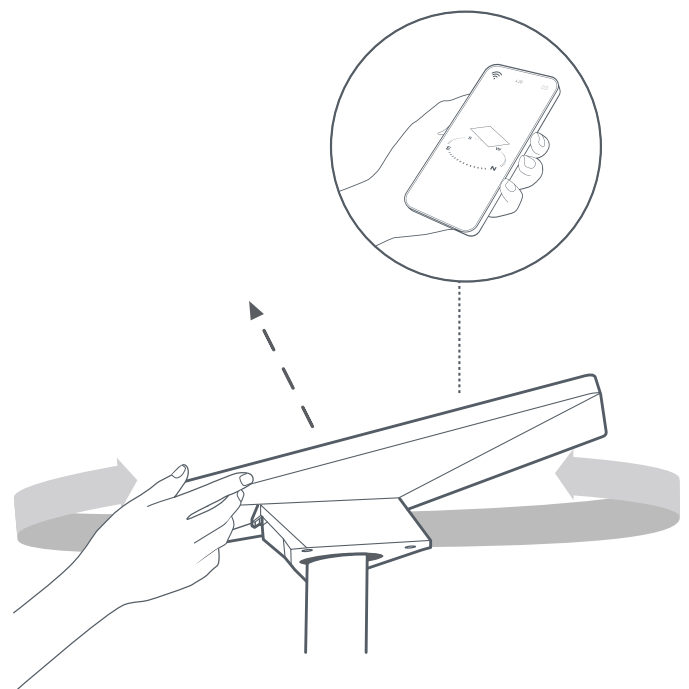
Conecte a outra extremidade do cabo da Starlink à fonte de alimentação e ligue-a à tomada.



4 | Alinhe a Starlink

Um alerta no aplicativo avisará se você precisar ajustar a posição da Starlink para que ela fique alinhada corretamente.

Clique no alerta para usar a ferramenta de alinhamento.

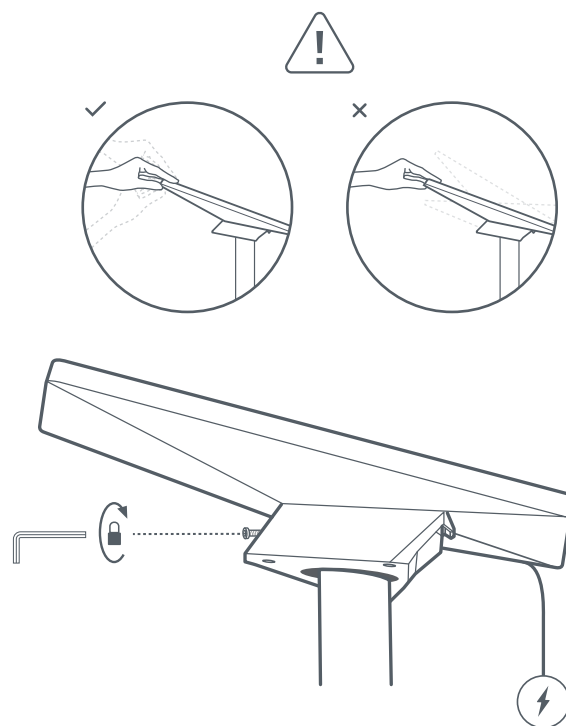


INSTALAÇÃO DO ADAPTADOR DE TUBO

5 | Fixe a posição de alinhamento

Com a chave Allen, aperte o parafuso de fixação no suporte até ficar bem apertado para fixar a Starlink no lugar.

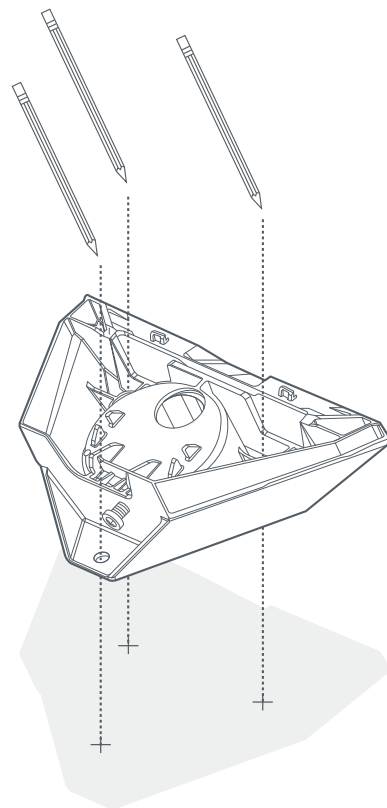
Certifique-se de que a sua Starlink esteja presa firmemente.



INSTALAÇÃO DO SUPORTE PARA SUPERFÍCIES PLANAS

1 | Marque os furos guias

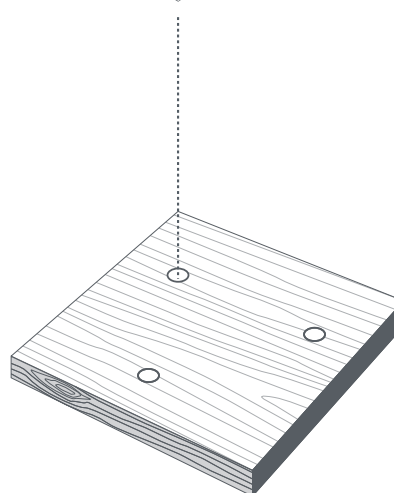
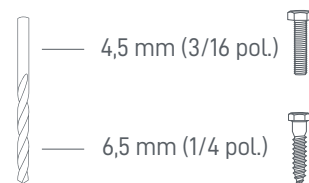
Encontre o local de instalação e utilize uma caneta ou lápis para marcar o local dos três furos no suporte para superfícies planas e adaptador de tubo da Starlink Mini.



2 | Faça os furos guias

Faça os furos guias com a ferramenta de sua preferência. Recomendamos o uso de parafusos com diâmetro de 6 mm (1/4 pol.). Ao usar parafusos autoatarraxantes para superfícies de madeira, utilize uma broca de 4,5 mm (3/16 pol.). Ao usar parafusos passantes, tipo máquina ou de metal, utilize uma broca de 6,5 mm (9/32 pol.).

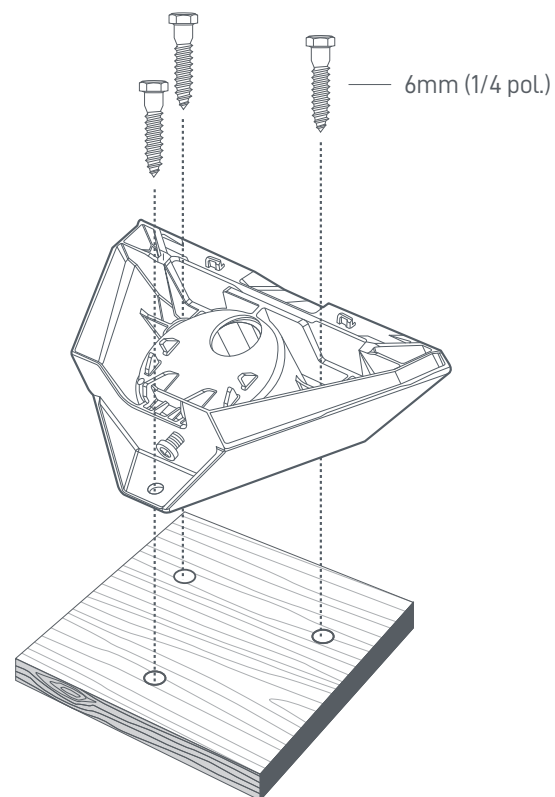
É recomendável que a superfície tenha uma espessura de pelo menos 1,27 cm (0,5 pol.) ao usar parafusos autoatarraxantes.



INSTALAÇÃO DO SUPORTE PARA SUPERFÍCIES PLANAS

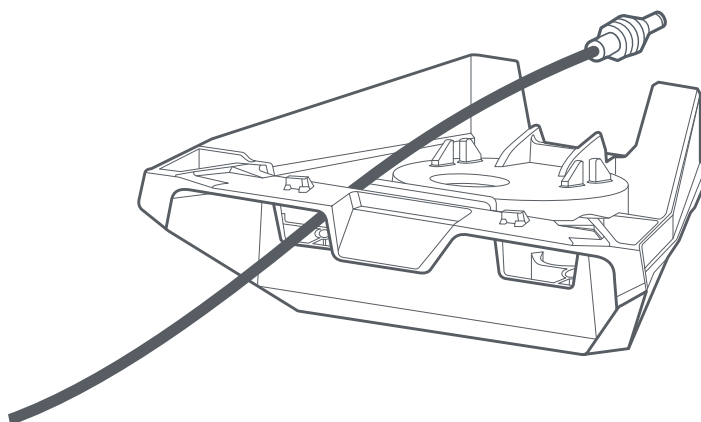
3 | Aparafuse o suporte à superfície

Prenda o suporte à superfície. Os parafusos não estão incluídos. Recomendamos o uso de parafusos com diâmetro de 6 mm (1/4 pol.).



4 | Passe o cabo pelo suporte

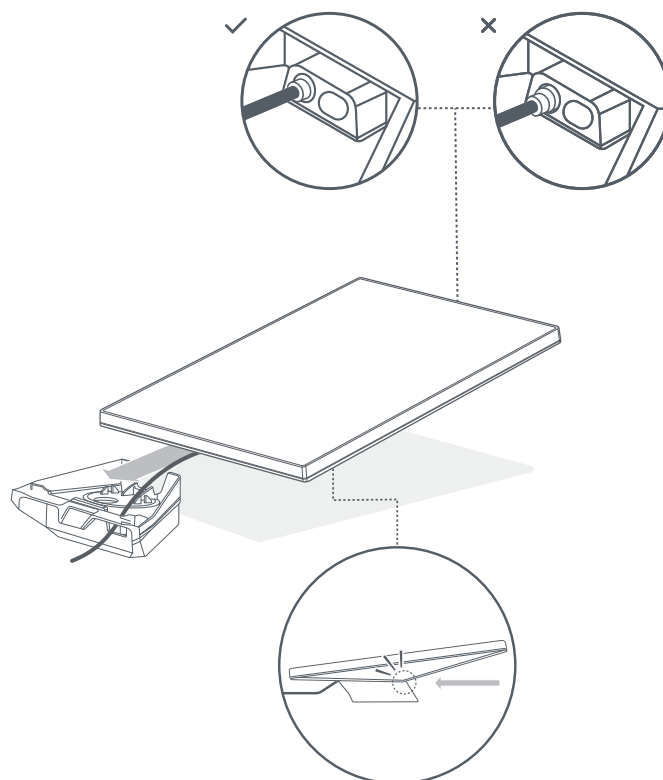
Passe o cabo da Starlink pela abertura do suporte até que ele saia pela extremidade frontal.



INSTALAÇÃO DO SUPORTE PARA SUPERFÍCIES PLANAS

5 | Conecte o cabo e instale a Starlink

Conecte o cabo Ethernet à Starlink e assegure-se de que ele esteja completamente inserido. Deslize a Starlink sobre o suporte até que ela se encaixe na trava.



Remoção da Starlink

Se precisar remover a Starlink, pressione a trava de liberação do suporte empurrando simultaneamente a Starlink na direção oposta a você.

