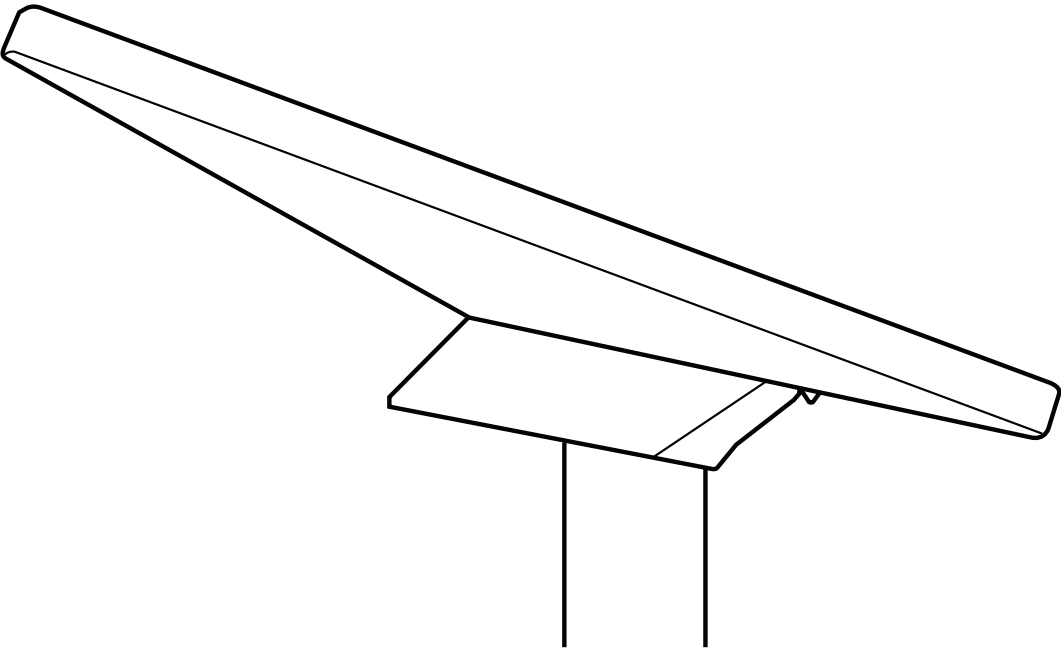
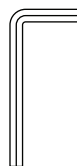
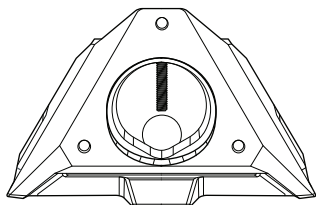


STARLINK | INSTRUKCJA MONTAŻU ADAPTERA DO RUR I UCHWYTU DO MONTAŻU NA PŁASKO

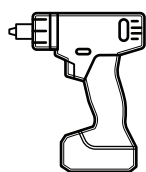


Zawartość opakowania



adapter do rur i uchwyt do montażu na płasko klucz imbusowy

Zalecane narzędzia



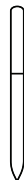
wiertarka /
wkrętarka



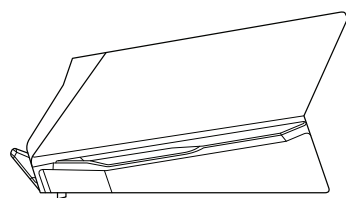
wiertło
4,5 mm (3/16 cala)



wiertło
6,5 mm (1/4 cala)

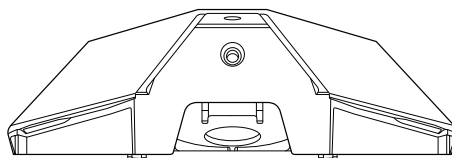


marker

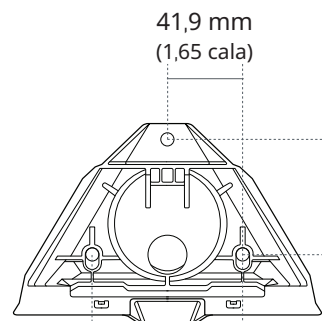


103,5 mm
(4,07 cala)

58,1 mm
(2,29 cala)



172,7 mm
(6,8 cala)



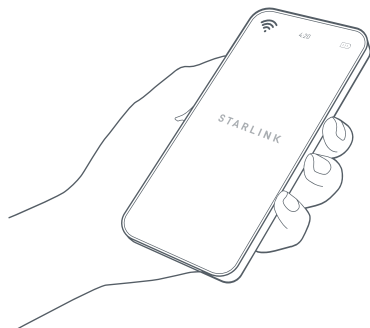
41,9 mm
(1,65 cala)

66,1 mm
(2,6 cala)

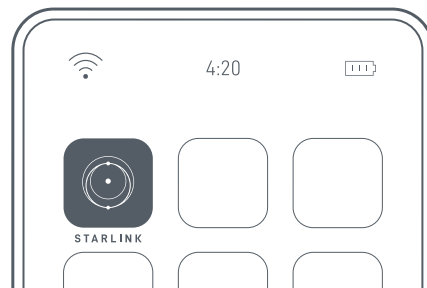
83,9 mm
(3,3 cala)

1 | Pobierz aplikację Starlink

Zeskanuj kod QR, aby pobrać aplikację Starlink.

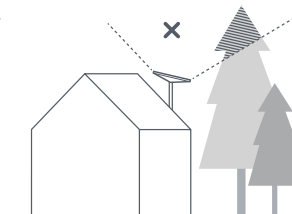
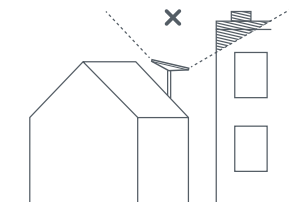
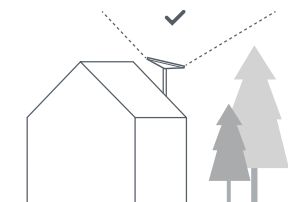
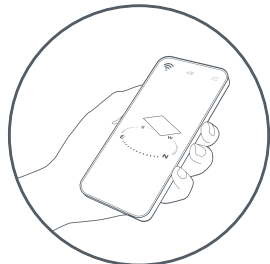


setup.starlink.com



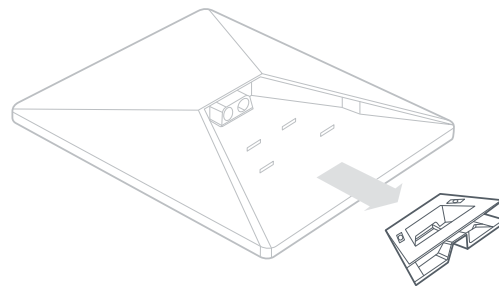
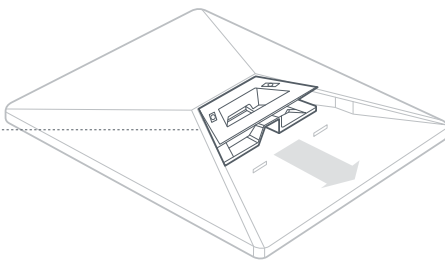
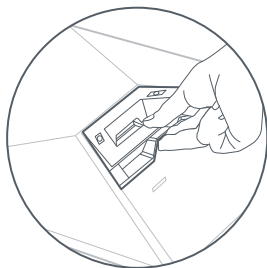
2 | Wybierz miejsce montażu

Antena Starlink wymaga nieprzesłoniętego widoku nieba, aby utrzymywać połączenie z poruszającymi się satelitami. Obiekty, które utrudniają połączenie między Starlink a satelitą, mogą powodować zakłócenia w świadczeniu usług. Użyj w aplikacji narzędzia do wykrywania potencjalnych przeszkód, aby upewnić się, że wybrano odpowiednie miejsce montażu.



3 | Usuń podpórkę

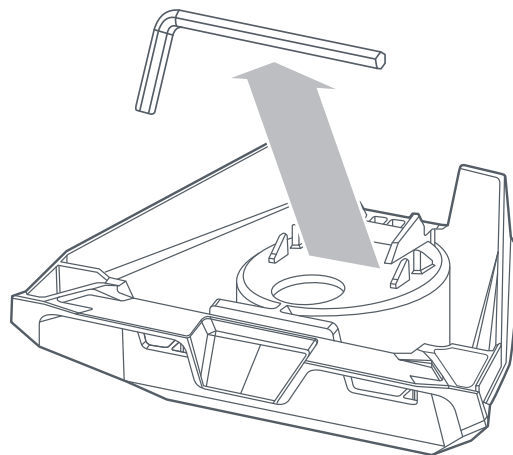
Ściśnij zatrzask zwalniający i wyjmij podpórkę z mocowania.



MONTAŻ PRZY UŻYCIU ADAPTERA DO RUR

1 | Wyjmij klucz imbusowy

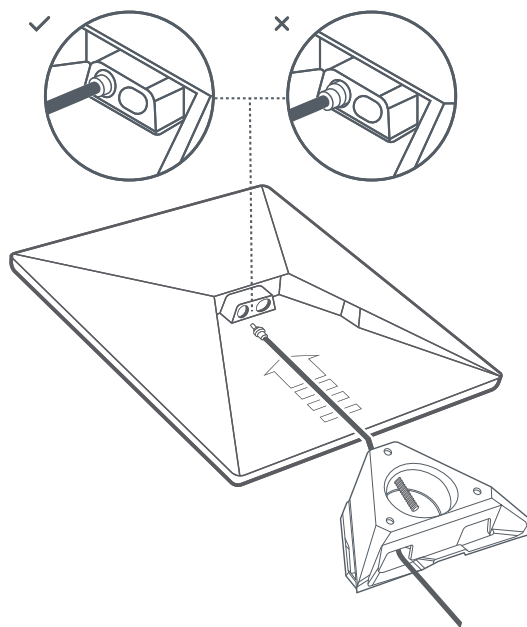
Wyjmij klucz imbusowy z dolnej części uchwytu.



2 | Poprowadź przewód i zamontuj uchwyt

Poprowadź kabel zasilający Starlink przez otwór w uchwycie i wyprowadź go z przodu.

Podłącz kabel do urządzenia Starlink i upewnij się, że wtyczka jest całkowicie włożona w taki sposób, że jej widoczna część znajduje się w jednej płaszczyźnie z powierzchnią.

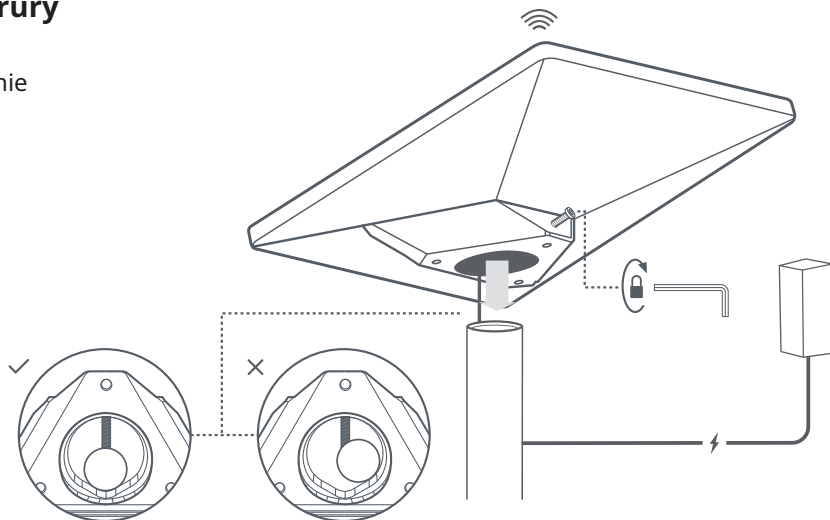


MONTAŻ PRZY UŻYCIU ADAPTERA DO RUR

3 | Zamontuj urządzenie Starlink do rury

Poluzuj śrubę mocującą i nasuń uchwyt na rurę. Tymczasowo dokręć śrubę mocującą, aby stabilnie zamocować urządzenie Starlink na rurze.

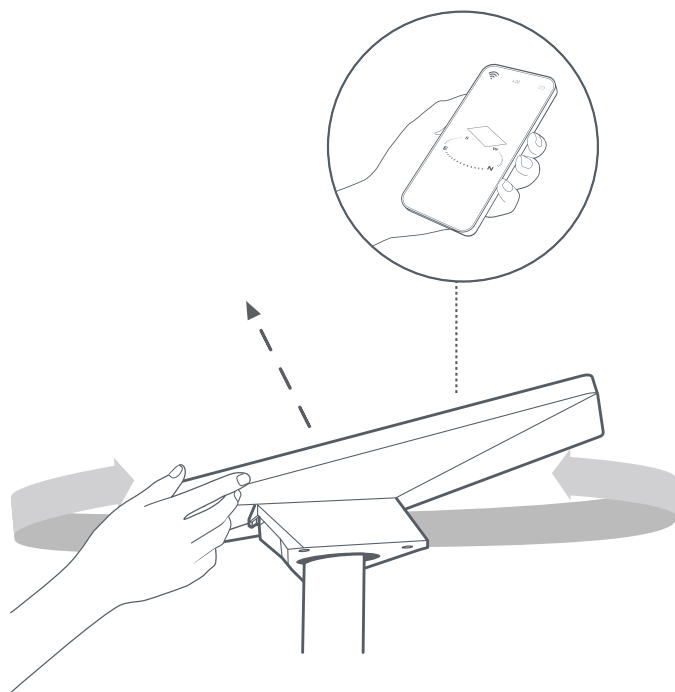
Podłącz drugi koniec kabla Starlink do zasilacza i podłącz go do gniazda zasilania.



4 | Wypożyczonuj urządzenie Starlink

Alert w aplikacji wskaże, czy musisz wypożyczonować antenę Starlink, aby ustawić ją w odpowiednim położeniu.

Kliknij alert, aby skorzystać z narzędzia do pozycjonowania.

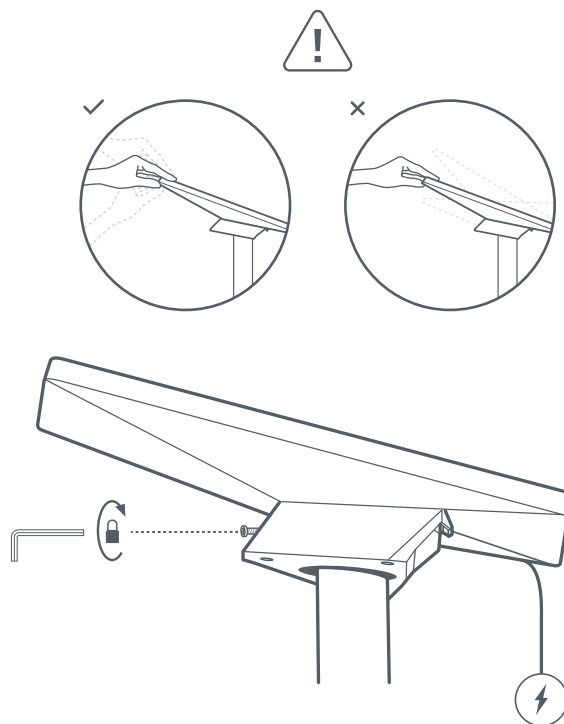


MONTAŻ PRZY UŻYCIU ADAPTERA DO RUR

5 | Zablokuj położenie

Dokręć śrubę mocującą na uchwycie kluczem imbusowym, a później ręcznie, aby zablokować urządzenie Starlink w odpowiednim położeniu.

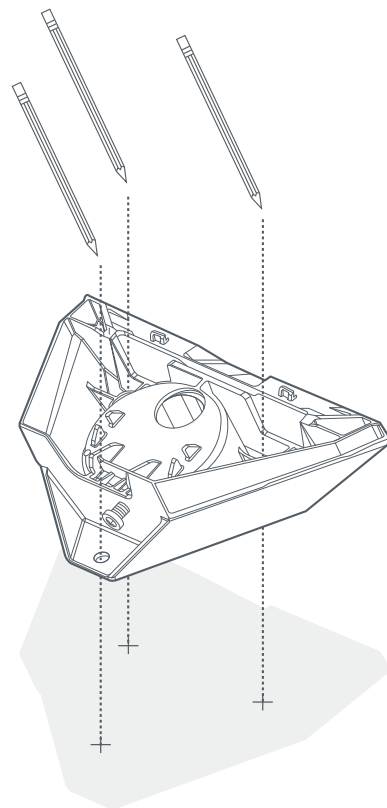
Upewnij się, że urządzenie Starlink jest mocno przymocowane.



MONTAŻ PRZY UŻYCIU UCHWYTU DO MONTAŻU NA PŁASKO

1 | Zaznacz otwory pilotażowe

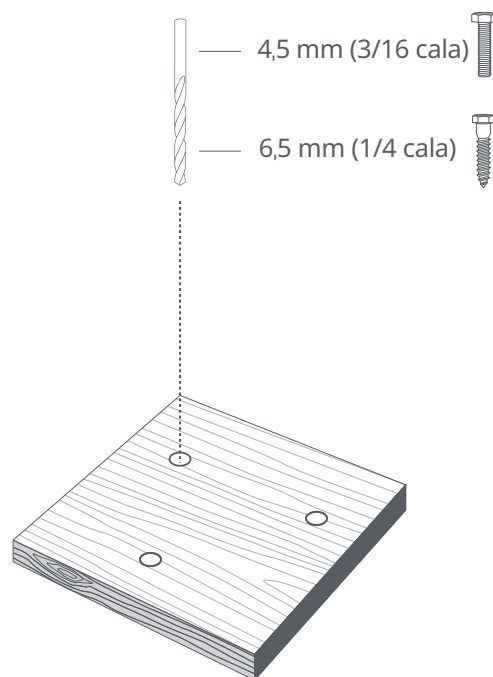
Zidentyfikuj miejsce montażu i zaznacz położenie 3 otworów na adapterze do rur do zestawu Mini i uchwycie płaskim za pomocą pisaka lub ołówka.



2 | Wywierć otwory pilotażowe

Wywierć otwory pilotażowe tak, jak wymaga tego wybrany sprzęt. Zalecamy użycie śruby lub wkrętu 6 mm (1/4 cala). W przypadku wkrętów do drewna użyj wiertła 4,5 mm (3/16 cala), a w przypadku śrub użyj wiertła 6,5 mm (9/32 cala).

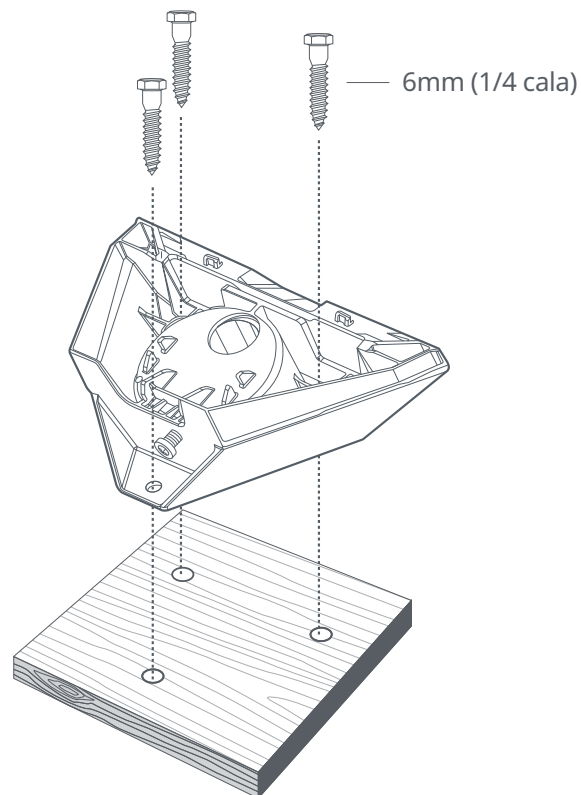
Jeśli używasz wkrętów do drewna, zalecana jest powierzchnia montażowa o grubości co najmniej 0,5 cala.



MONTAŻ PRZY UŻYCIU UCHWYTU DO MONTAŻU NA PŁASKO

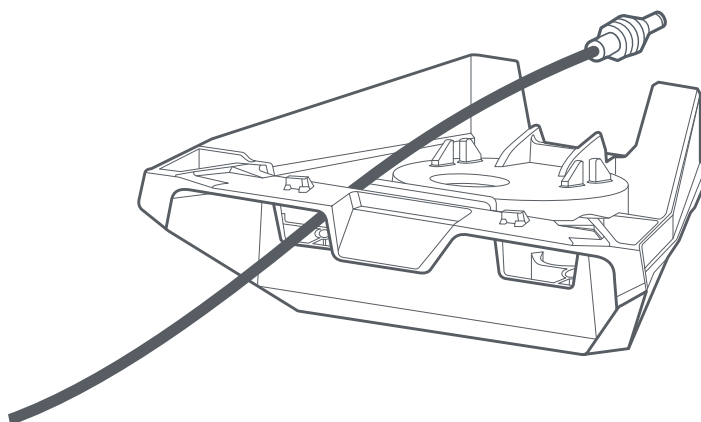
3 | Przymocuj uchwyt do powierzchni

Przymocuj uchwyt do powierzchni. Elementy mocujące nie są częścią zestawu. Zalecamy użycie śruby lub wkrętu 6 mm (1/4 cala).



4 | Poprowadź przewód przez uchwyt

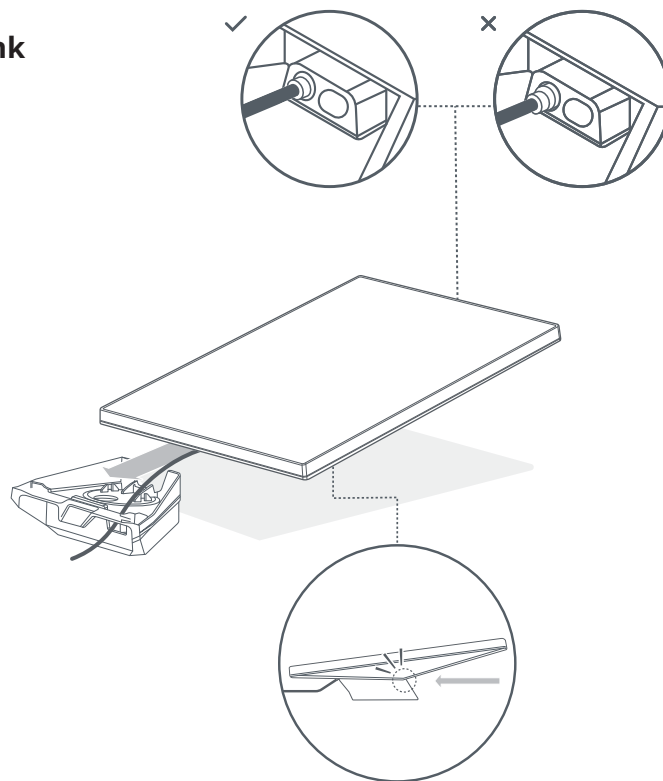
Poprowadź przewód Starlink przez otwór w uchwycie i wyprowadź go z przodu.



MONTAŻ PRZY UŻYCIU UCHWYTU DO MONTAŻU NA PŁASKO

5 | Podłącz kabel i zamontuj urządzenie Starlink

Podłącz kabel Ethernet do urządzenia Starlink i upewnij się, że jest on całkowicie włożony. Wsuń urządzenie Starlink do uchwyty, aż wskoczy na swoje miejsce.



Wymywanie urządzenia Starlink

Aby wyjąć urządzenie Starlink, naciśnij zatrzask zwalniający na uchwycie, jednocześnie odpychając urządzenie Starlink od siebie.

