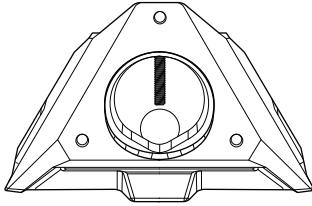
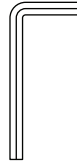


Dit zit er in de doos

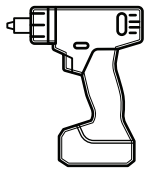


Buisadapter en vlakke bevestiging



inbusleutel

Aanbevolen gereedschap



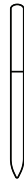
Boor/
slagschroevendraaier



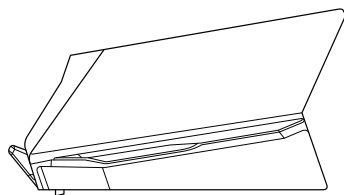
Boorbit
4,5 mm (3/16 inch)



Boorbit
6,5 mm (1/4 inch)

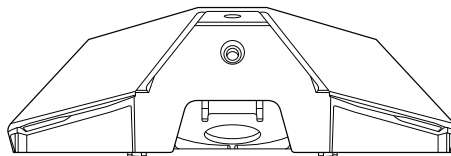


Pen

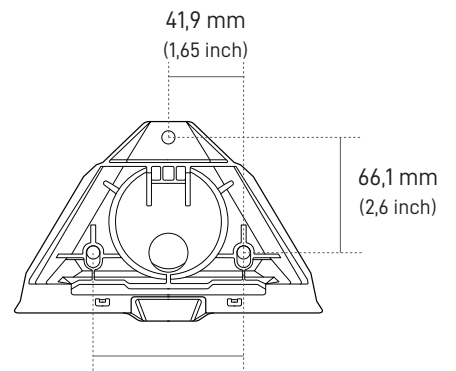


103,5 mm
(4,07 inch)

58,1 mm
(2,29 inch)



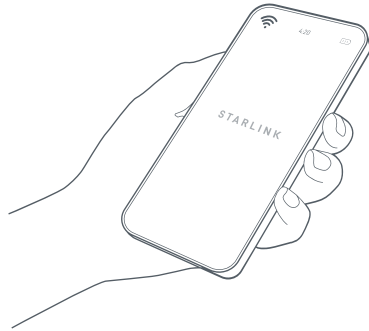
172,7 mm
(6,8 inch)



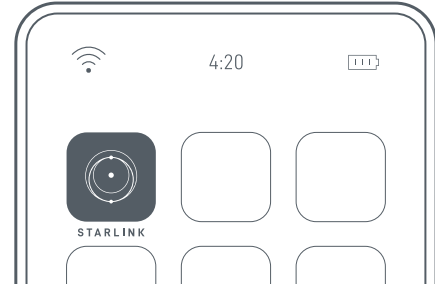
83,9 mm
(3,3 inch)

1 | De Starlink-app downloaden

Scan de QR-code om de Starlink-app te downloaden.

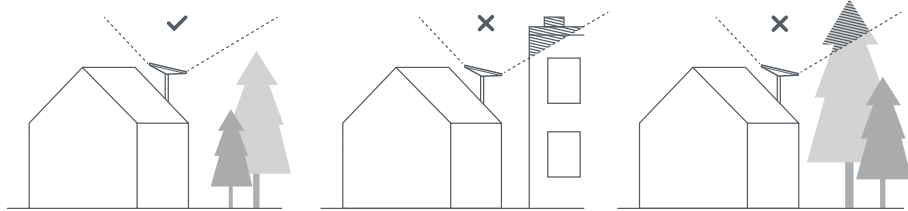
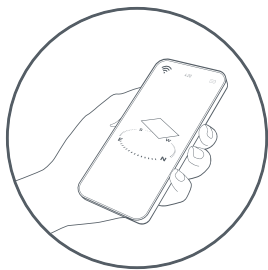


setup.starlink.com



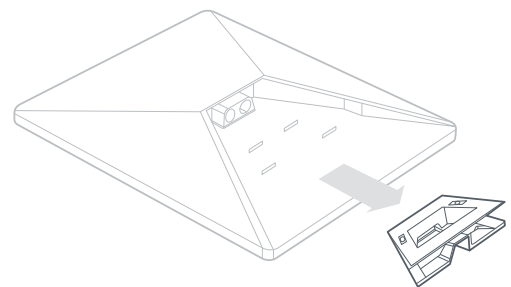
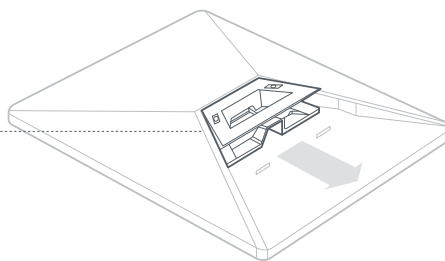
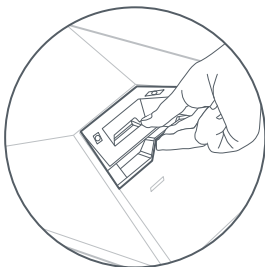
2 | Bevestigingslocatie vinden

Uw Starlink heeft een onbelemmerd zicht op de hemel nodig, zodat deze met satellieten verbonden kan blijven terwijl ze overvliegen. Alle objecten die de verbinding tussen uw Starlink en satellieten belemmeren, veroorzaken onderbrekingen in de service. Gebruik de belemmeringenfunctie in uw app om er zeker van te zijn dat u een geschikte bevestigingslocatie heeft geselecteerd.



3 | Kickstand verwijderen

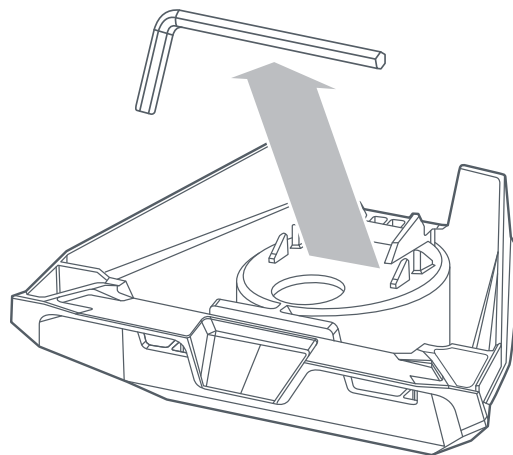
Knijp in het ontgrendelingslipje en trek het weg van de vaste locatie.



INSTALLATIE BUISADAPTER

1 | Inbusleutel verwijderen

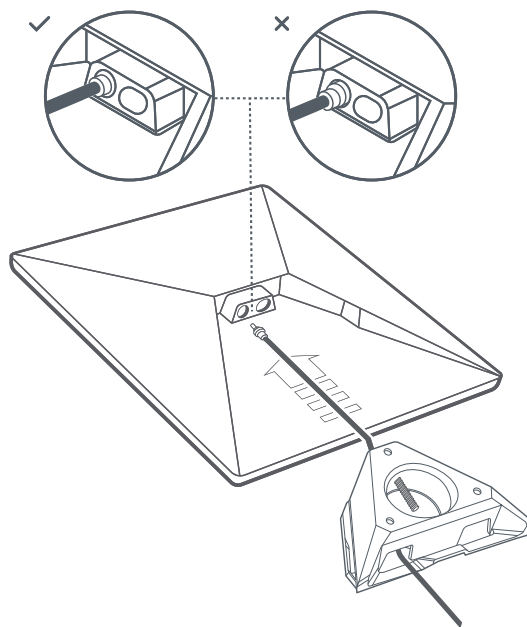
Verwijder de inbusleutel van de onderkant van de bevestiging.



2 | De kabel geleiden en de bevestiging installeren

Leid de stroomkabel door de opening in de mobiliteitsbevestiging en naar buiten aan de voorkant.

Steek de kabel in uw Starlink en zorg ervoor dat de stekker er volledig in zit, zodat de voorkant van de stekker gelijk is met het oppervlak.

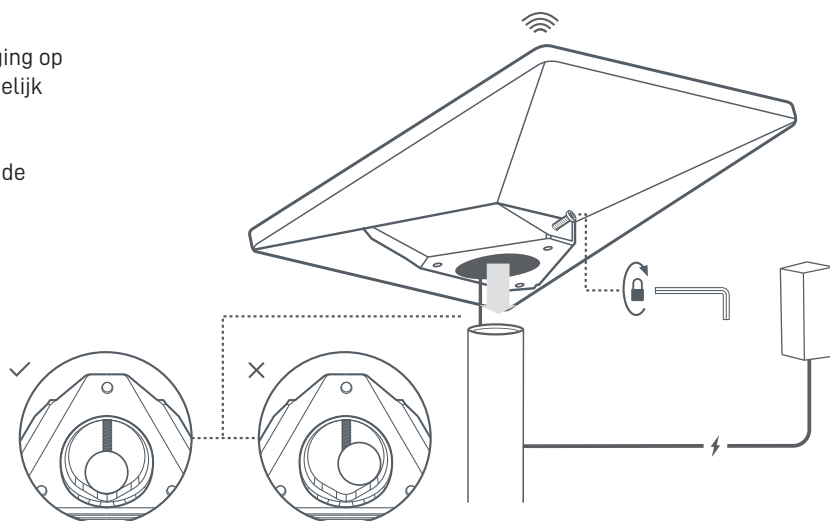


INSTALLATIE BUISADAPTER

3 | Starlink aan buis bevestigen

Draai de bevestigingsschroef los en schuif de bevestiging op uw bevestigingsbuis. Draai de bevestigingsschroef tijdelijk vast om Starlink op de buis te stabiliseren.

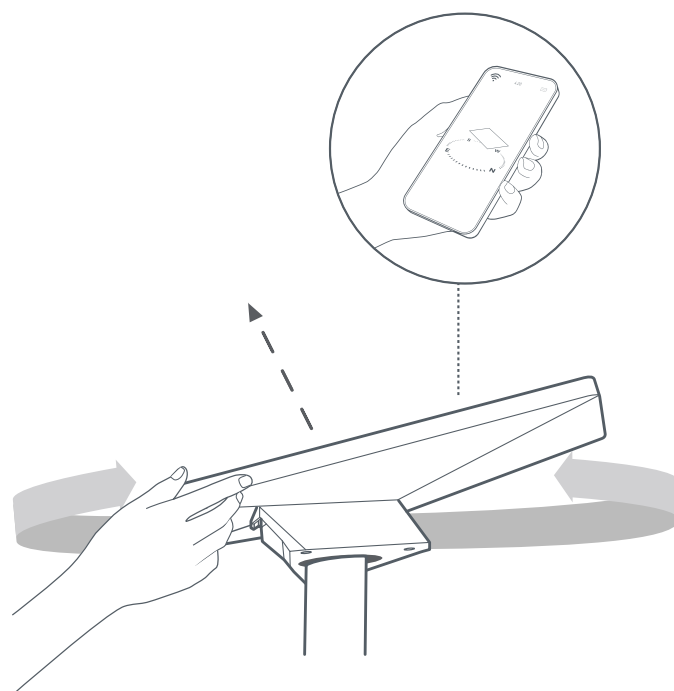
Sluit het andere uiteinde van de Starlink-kabel aan op de voeding en steek deze in het stopcontact.



4 | Uw Starlink uitlijnen

Er wordt een waarschuwing in de app weergegeven als u Starlink moet draaien om deze correct uit te lijnen.

Klik op de waarschuwing om de uitlijntool te gebruiken.

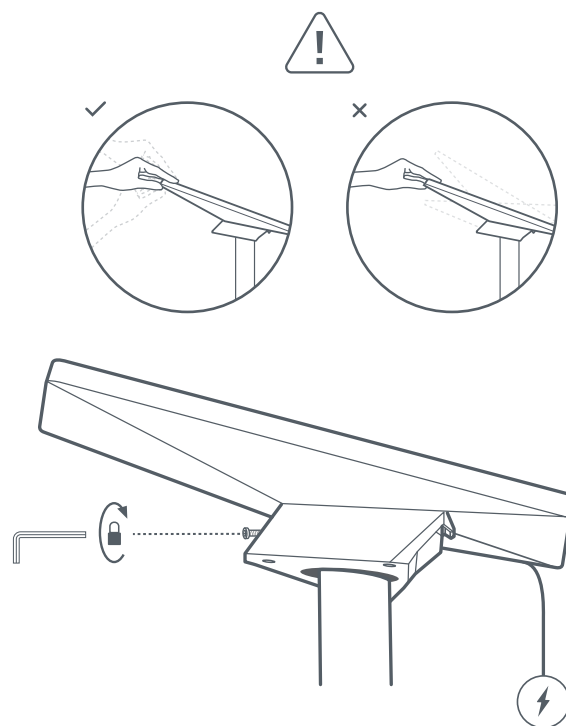


INSTALLATIE BUISADAPTER

5 | Uitlijning vergrendelen

Draai de bevestigingsschroef vast met de inbusleutel op de bevestiging tot deze handvast is om uw Starlink op zijn plaats te vergrendelen.

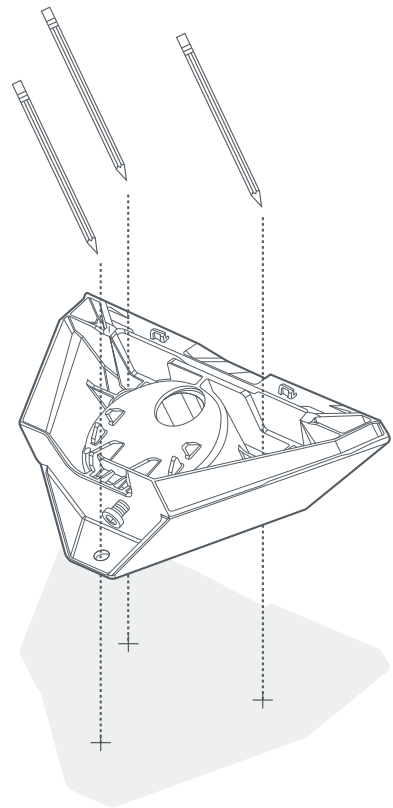
Zorg ervoor dat uw Starlink stevig is bevestigd.



INSTALLATIE VLAKKE BEVESTIGING

1 | Markeer de geleidegaten

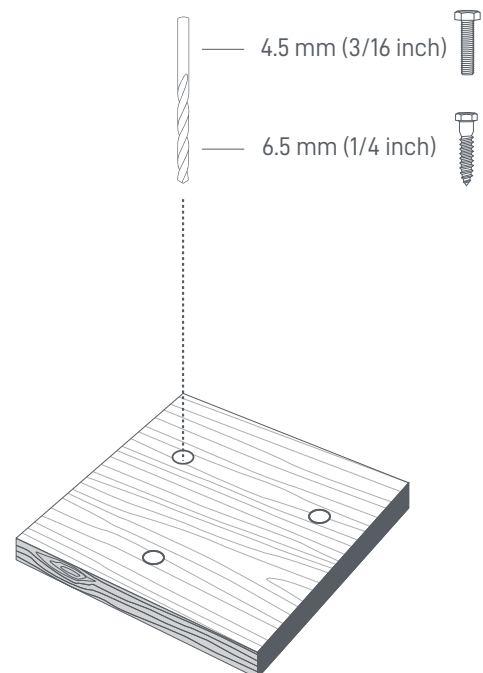
Identificeer de installatielocatie en markeer de locatie van de 3 gaten op uw Mini-buisadapter en vlakke bevestiging met behulp van een pen of potlood.



2 | Boor de geleidegaten

Boor de geleidegaten op basis van uw voorkeurshardware. We raden aan om een schroef of bout van 6 mm (1/4 inch) te gebruiken. Gebruik voor houtschroeven een boorbit van 4,5 mm (3/16 inch) en voor bouten een boorbit van 6,5 mm (9/32 inch).

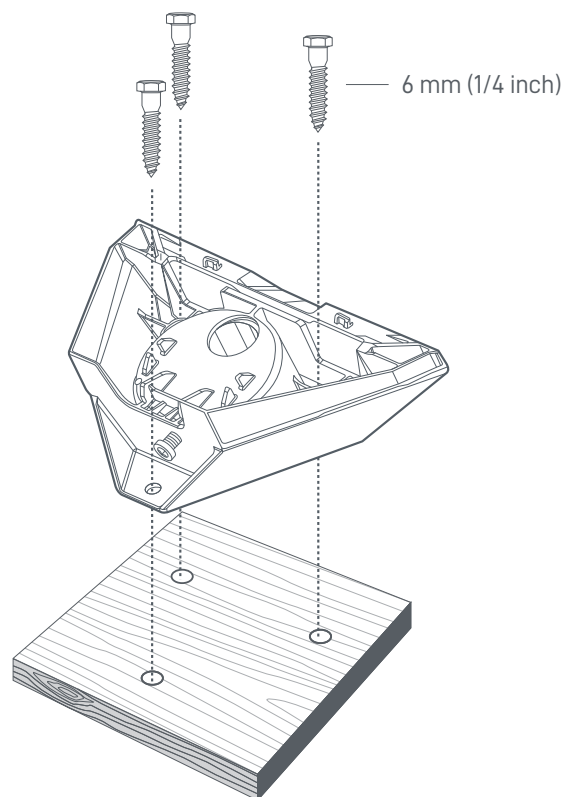
Een bevestigingsoppervlak van ten minste 0,5 inch dik wordt aanbevolen bij gebruik van een houtschroef.



INSTALLATIE VLAKKE BEVESTIGING

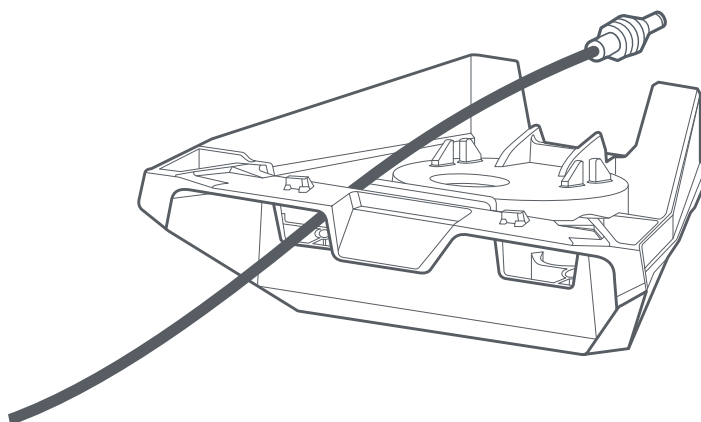
3 | Bevestiging aan het oppervlak schroeven

Maak de bevestiging vast aan het oppervlak. Bevestigingsmiddelen niet inbegrepen. We raden aan om een schroef of bout van 6 mm (1/4 inch) te gebruiken.



4 | Kabel door bevestiging leiden

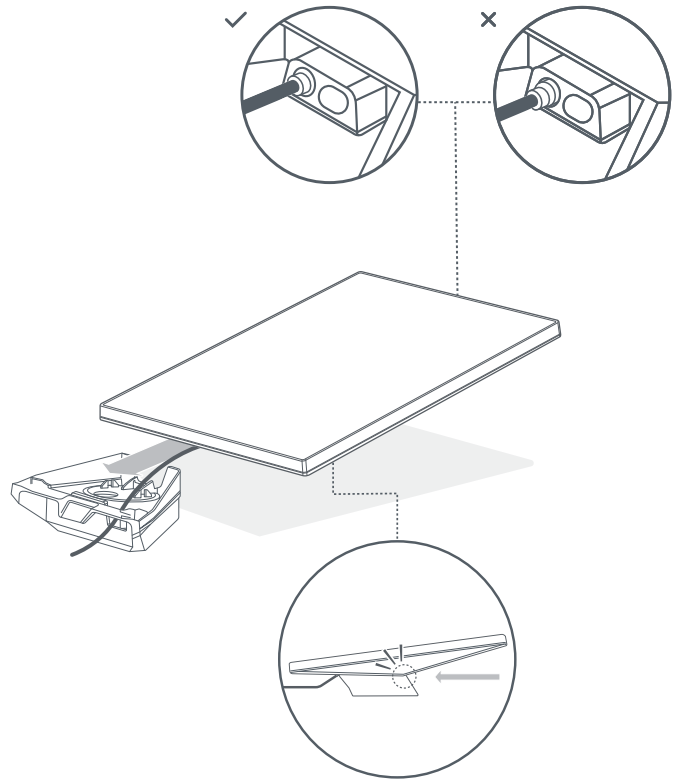
Leid de Starlink-kabel door de opening in de dakdragerbevestiging en naar buiten aan de voorkant.



INSTALLATIE VLAKKE BEVESTIGING

5 | Kabel aansluiten en Starlink installeren

Steek de ethernetkabel in uw Starlink en zorg ervoor dat de ethernetkabel er volledig in zit. Schuif uw Starlink in de bevestiging totdat deze op zijn plaats klikt.



Uw Starlink verwijderen

Als u uw Starlink moet verwijderen, duwt u het ontgrendelingslipje op de bevestiging naar beneden terwijl u uw Starlink van u af duwt.

