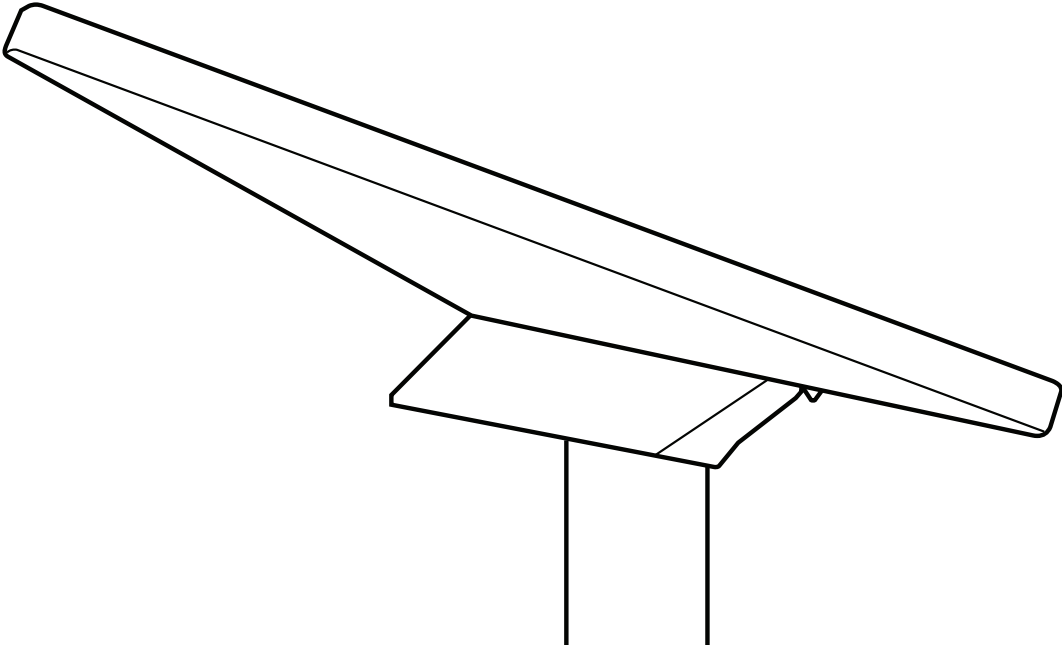
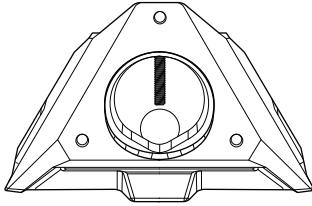


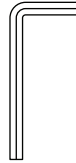
STARLINK | PANDUAN PEMASANGAN PENYESUAI PAIP DAN LEKAPAN MENDATAR



Kandungan Kotak

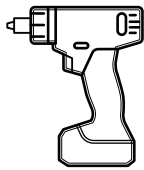


Penyesuai Paip dan Lekapan Mendatar



Kunci Allen

Alat yang Disyorkan



Pemandu Impak /
Gerudi



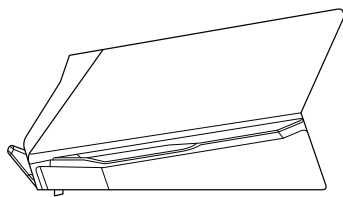
Mata Gerudi
4.5 mm (3/16 inci)



Mata Gerudi
6.5 mm (1/4 inci)

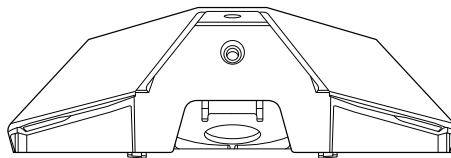


Pen

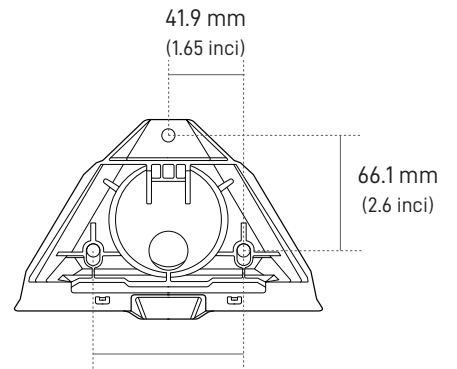


103.5 mm
(4.07 inci)

58.1 mm
(2.29 inci)



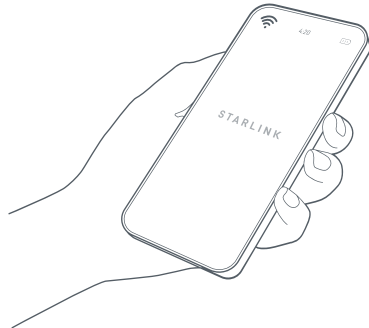
172.7 mm
(6.8 inci)



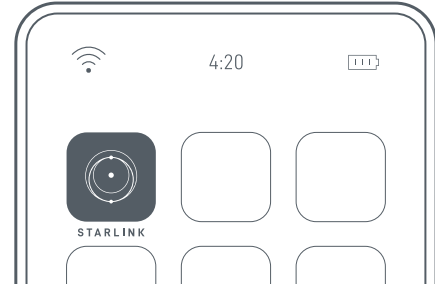
83.9 mm
(3.3 inci)

1 | Muat turun Aplikasi Starlink

Imbas kod QR untuk memuat turun Aplikasi Starlink.

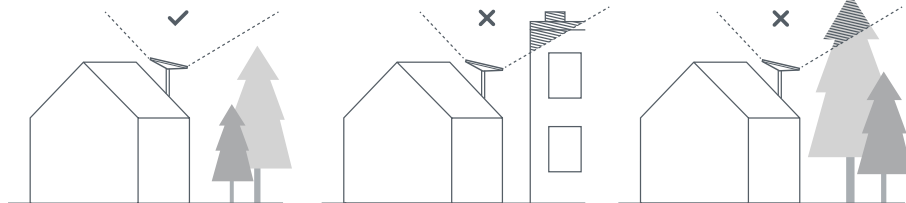
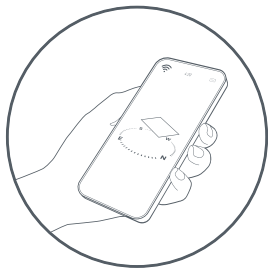


setup.starlink.com



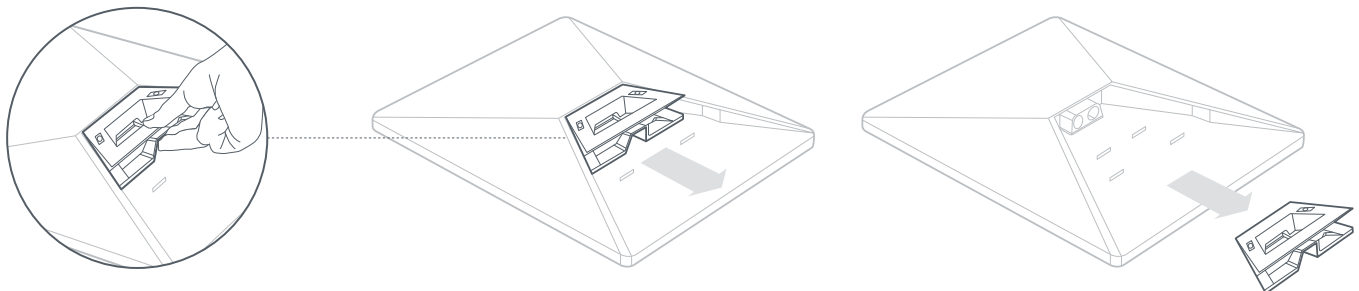
2 | Cari Lokasi Lekapan

Starlink anda memerlukan pemandangan langit yang bebas halangan untuk membolehkan ia kekal bersambung dengan satelit selaras dengan pergerakannya di atas. Sebarang objek yang menghalang sambungan antara Starlink dan satelit anda akan menyebabkan gangguan perkhidmatan. Gunakan alat pemeriksaan penghalang dalam Aplikasi anda untuk memastikan anda telah memilih lokasi lekapan yang sesuai.



3 | Keluarkan Topang

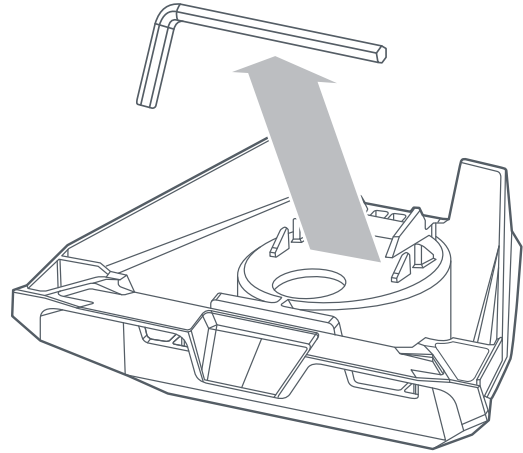
Picit tab pelepas dan tarik ia keluar dari lokasi tetapnya.



PEMASANGAN PENYESUAI PAIP

1 | Keluarkan Kunci Allen

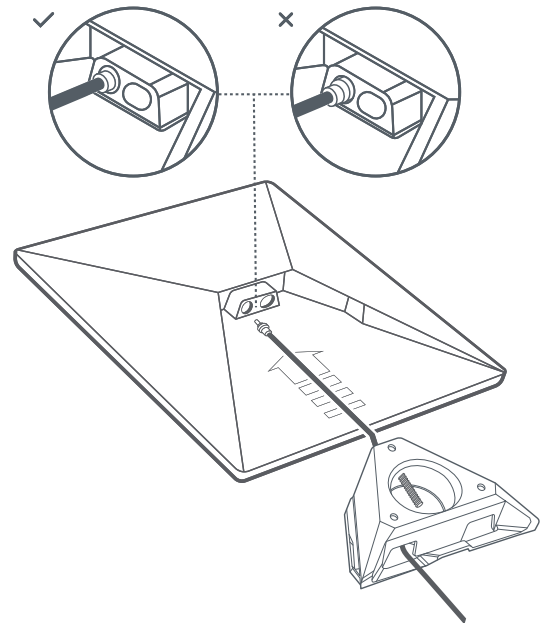
Keluarkan kunci allen dari bahagian bawah lekapan.



2 | Lalukan Kabel dan Pasang Lekapan

Lalukan kabel kuasa melalui bukaan di dalam lekapan dan keluar ke bahagian depan.

Palamkan kabel ke dalam Starlink anda dan pastikan palam dimasukkan sepenuhnya supaya muka palam rata dengan permukaan.

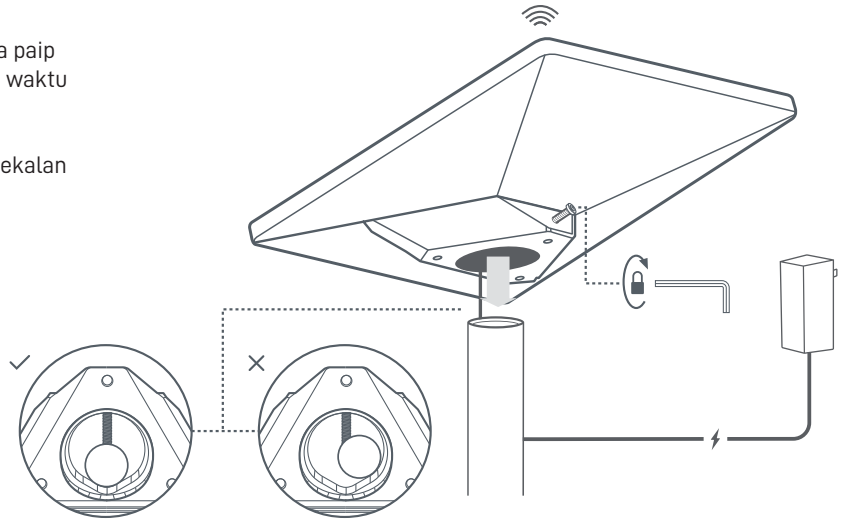


PEMASANGAN PENYESUAI PAIP

3 | Lekapkan Starlink ke Paip

Longgarkan skru pengikat dan luncurkan lekapan pada paip lekapan anda. Ketatkan skru pengikat buat sementara waktu untuk menstabilkan Starlink pada paip.

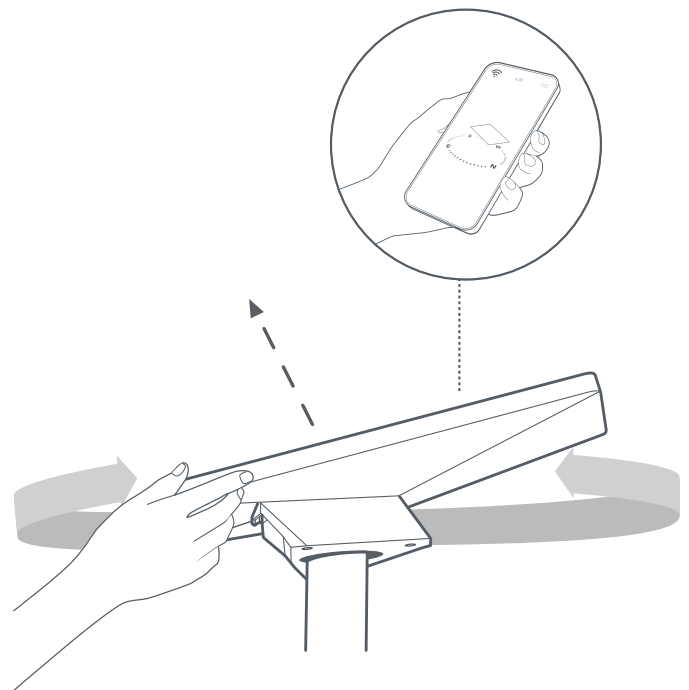
Sambungkan hujung kabel Starlink yang satu lagi ke bekalan kuasa dan palamkan ke palam kuasa.



4 | Jajarkan Starlink Anda

Makluman pada Aplikasi akan muncul jika anda perlu memutar Starlink agar sejajar dengan betul.

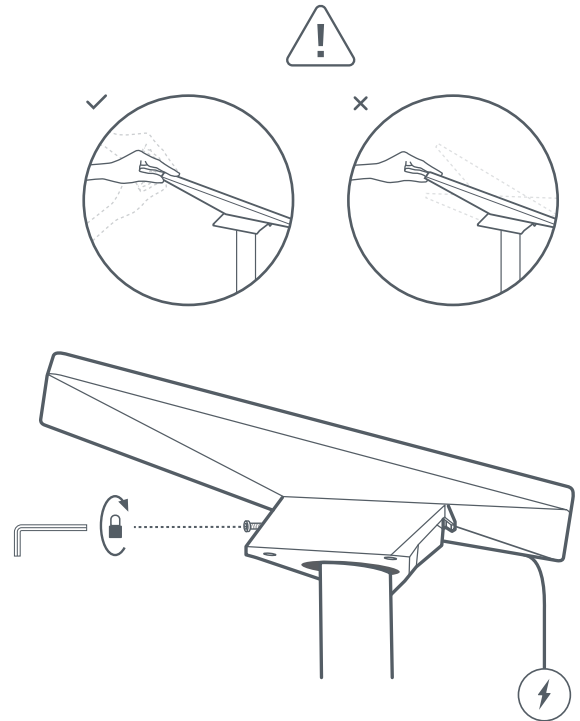
Klik makluman untuk menggunakan alat penjajaran.



PEMASANGAN PENYESUAI PAIP**5 | Kunci Penjajaran**

Ketatkan skru pengikat dengan kunci allen pada lekapan sehingga ketat untuk mengunci Starlink anda pada tempatnya.

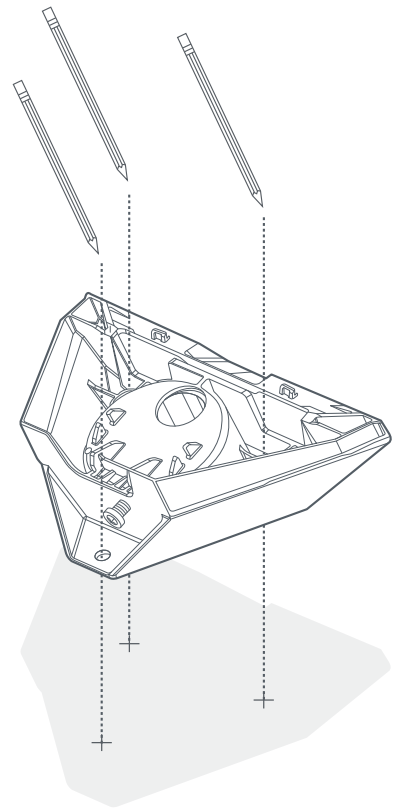
Pastikan Starlink anda dipasang dengan kukuh.



PEMASANGAN LEKAPAN MENDATAR

1 | Tandakan Lubang Panduan

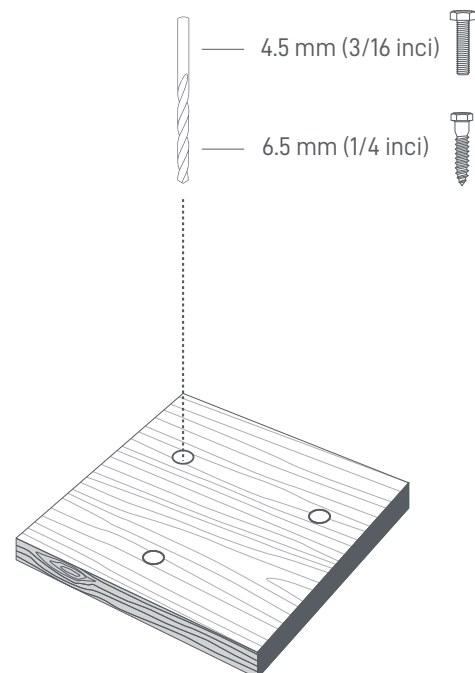
Kenal pasti lokasi pemasangan dan tandakan lokasi 3 lubang pada Penyesuai Paip Mini dan Lekapan Mendatar anda menggunakan pen atau pensel.



2 | Gerudi Lubang Panduan

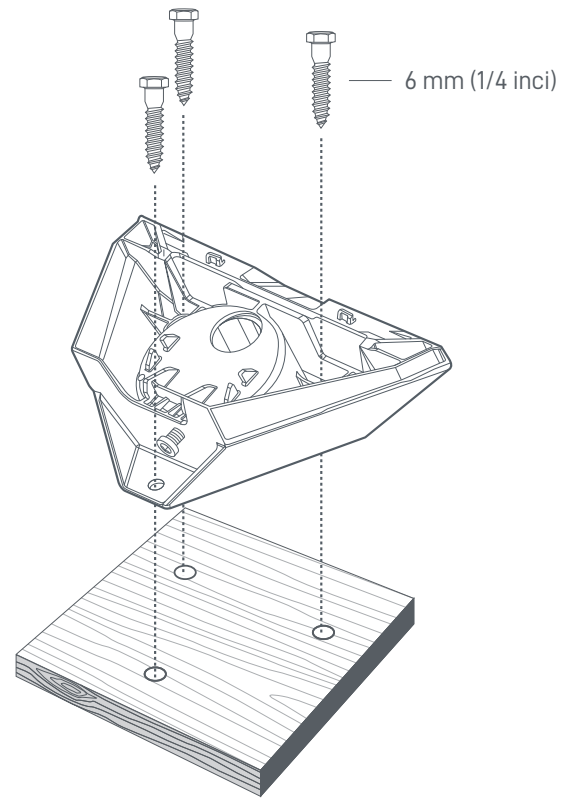
Gerudi lubang panduan berdasarkan perkakasan pilihan anda. Kami syorkan anda menggunakan skru atau bolt 6 mm (1/4 inci). Untuk skru kayu, gunakan mata gerudi 4.5 mm (3/16 inci) dan untuk bolt, gunakan mata gerudi 6.5 mm (9/32 inci).

Disyorkan permukaan lekapan sekurang-kurangnya 0.5 inci tebal jika menggunakan skru kayu.

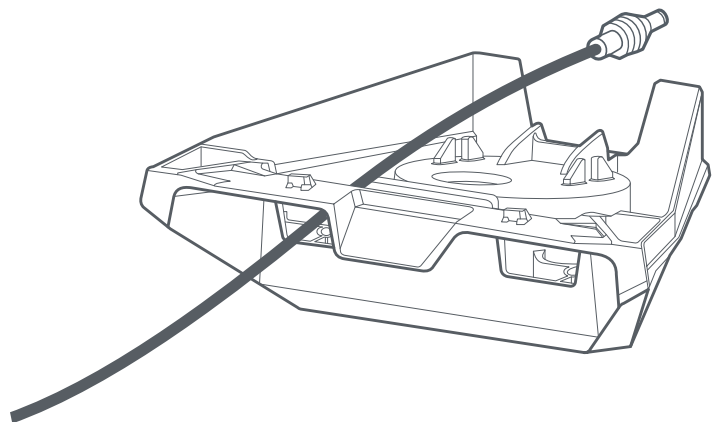


PEMASANGAN LEKAPAN MENDATAR**3 | Skru Lekapan ke Permukaan**

Pasang lekapan ke permukaan. Kancing tidak disertakan. Kami syorkan anda menggunakan skru atau bolt 6 mm (1/4 inci).

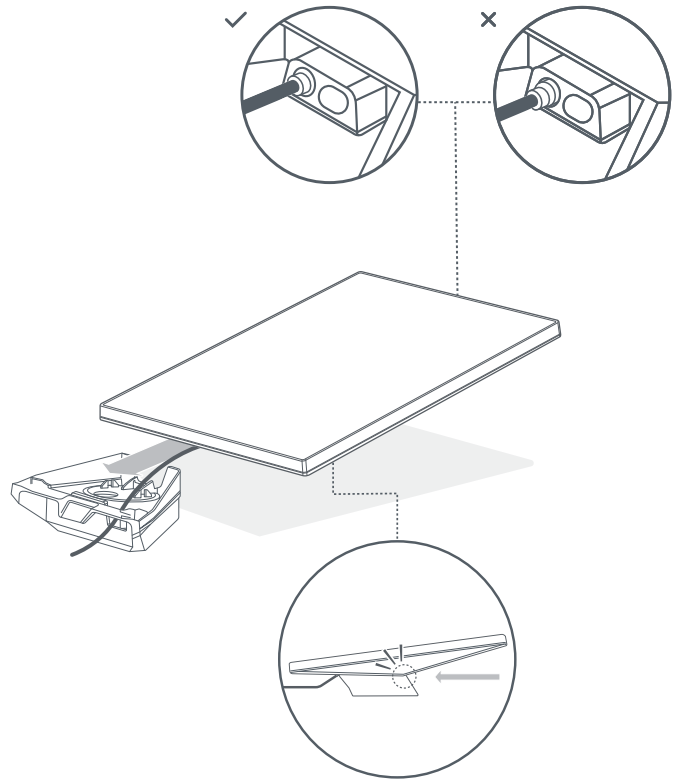
**4 | Lalukan Kabel Melalui Lekapan**

Lalukan kabel Starlink melalui bukaan di dalam lekapan dan keluar ke bahagian depan.



PEMASANGAN LEKAPAN MENDATAR**5 | Palamkan Kabel dan Pasang Starlink**

Palamkan kabel ethernet ke Starlink anda dan pastikan kabel ethernet dimasukkan sepenuhnya. Luncurkan Starlink anda ke dalam lekapan sehingga ia berbunyi klik pada tempatnya.

**Mengeluarkan Starlink Anda**

Jika anda perlu mengeluarkan Starlink anda, tolak ke bawah pada tab pelepas pada lekapan sambil menolak Starlink anda jauh daripada anda.

