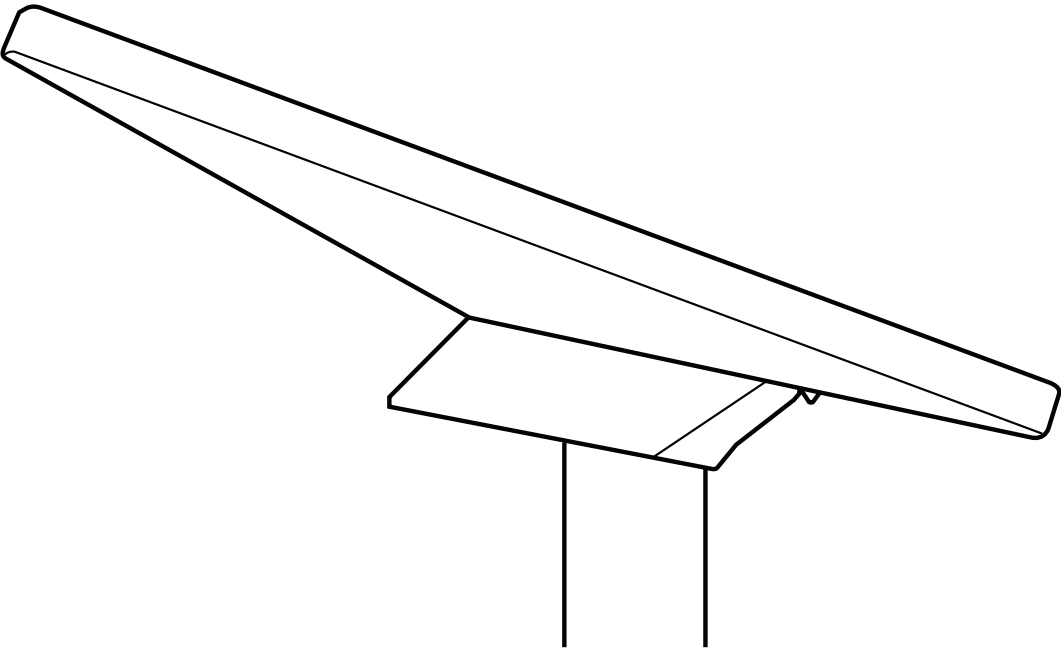
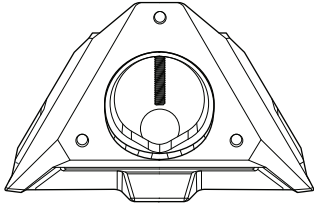


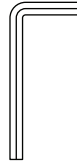
STARLINK | パイプアダプターおよびフラットマウントの設置ガイド



同梱物

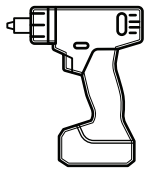


パイプアダプターおよびフラットマウント



六角レンチ

推奨ツール



ドリル/
インパクトドライバー



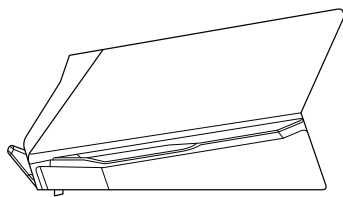
ドリルビット
4.5mm (3/16インチ)



ドリルビット
6.5mm (1/4インチ)

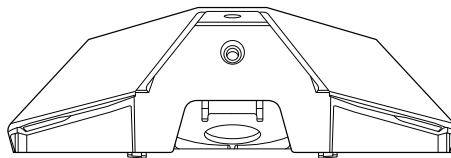


ペン

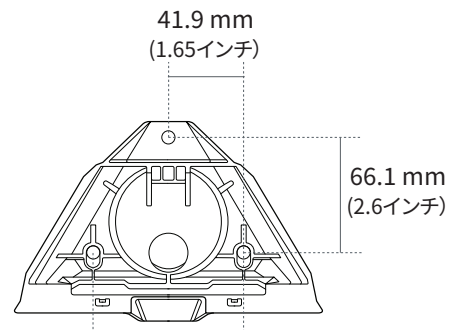


103.5 mm
(4.07インチ)

58.1 mm
(2.29インチ)



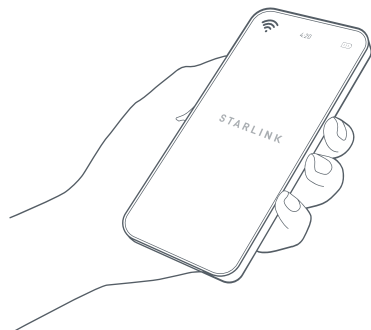
172.7 mm
(6.8インチ)



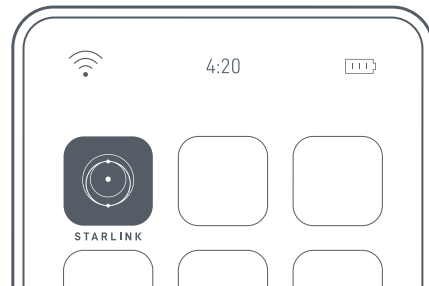
83.9 mm
(3.3インチ)

1 | Starlinkアプリをダウンロードする

QRコードをスキャンしてStarlinkアプリをダウンロードします。

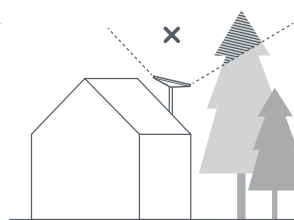
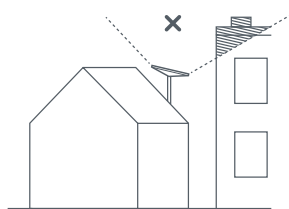
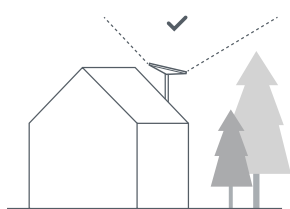
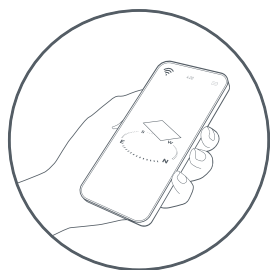


setup.starlink.com



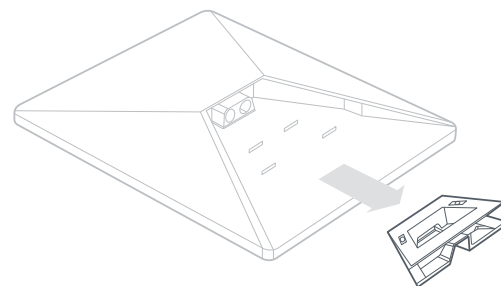
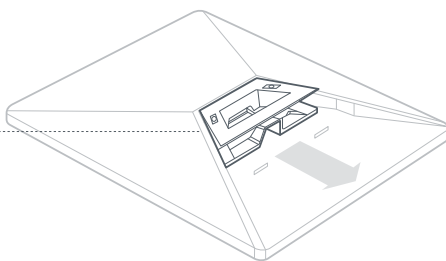
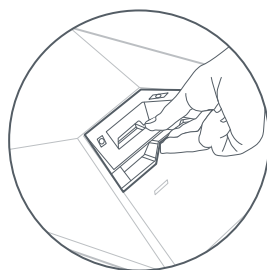
2 | 取り付け場所を決める

Starlinkは、上空を移動する衛星との接続を維持するために、視界を遮るものがなく、空がよく見える場所に設置する必要があります。Starlinkと衛星の接続を妨げる物体があると、サービスが中断される原因となります。アプリの障害物チェックツールを利用して、適切な取り付け場所を選択していることを確認してください。



3 | キックスタンドを取り外す

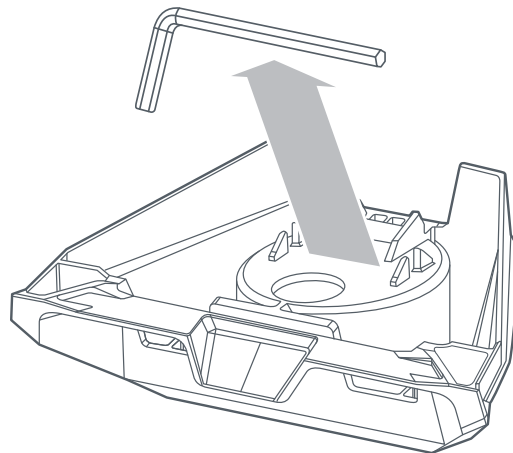
リリースタブを強くつまみ、固定位置から引き離します。



パイプアダプターの設置

1 | 六角レンチを取り外す

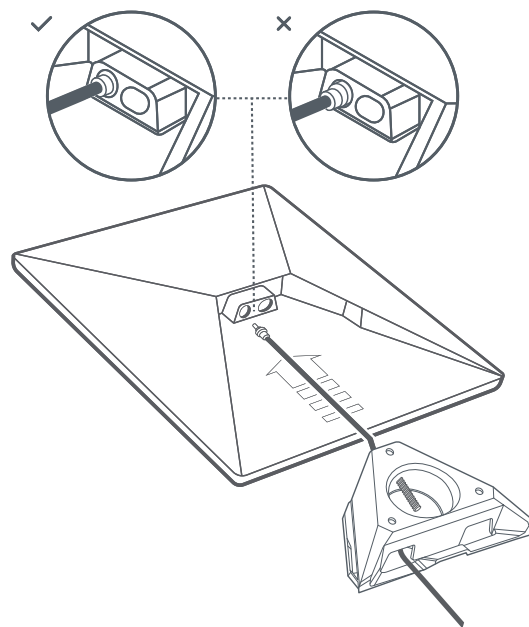
マウントの底部から六角レンチを取り外します。



2 | 配線とマウントの設置

電源ケーブルをマウントの開口部に通し、先端から出します。

ケーブルをStarlinkに差し込み、プラグの面が差し込み口の面と完全に重なり、しっかりと挿入されていることを確認します。

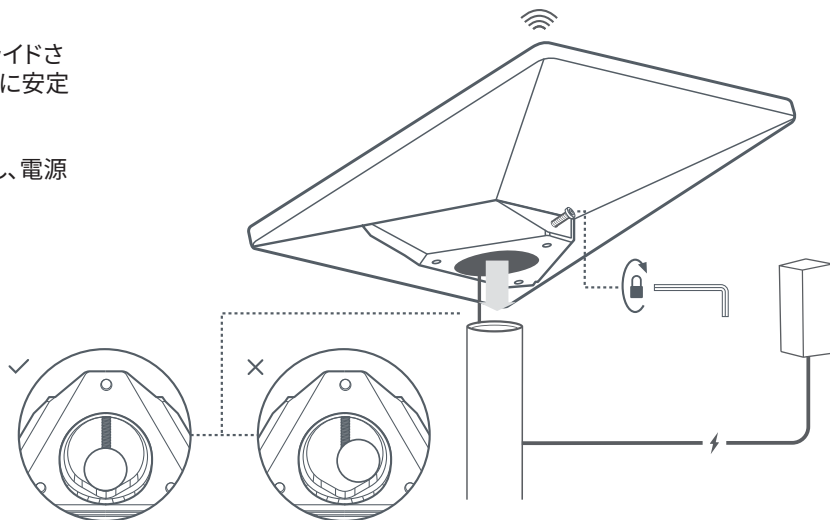


パイプアダプターの設置

3 | Starlinkをパイプに取り付ける

取り付けネジを緩め、マウントパイプにマウントをスライドさせます。取り付けネジを仮締めして、Starlinkをパイプに安定させます。

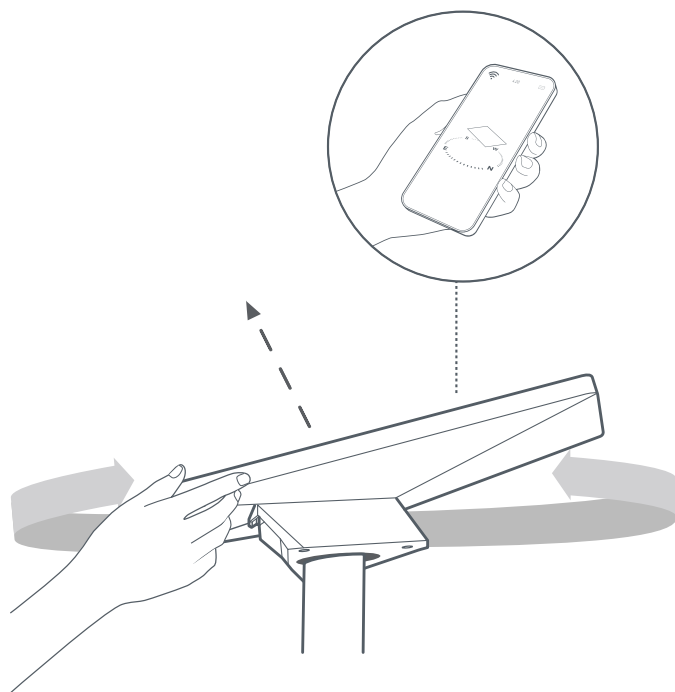
Starlinkケーブルのもう一方の端を電源装置に接続し、電源コンセントに差し込みます。



4 | Starlinkの位置を調整する

適切な方向調整のためにStarlinkを回転させる必要がある場合、アプリにアラートが表示されます。

アラートをクリックして位置合わせツールを使用します。

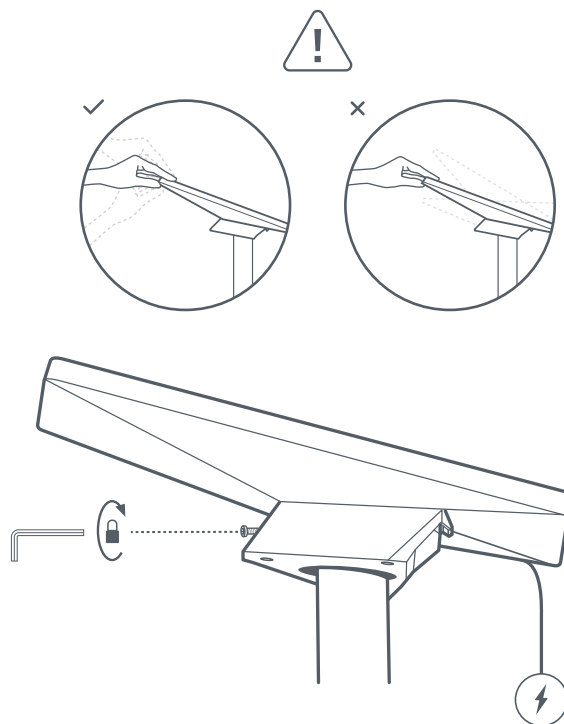


パイプアダプターの設置

5 | 調整した位置で固定する

六角レンチで取り付けネジで締めて、Starlinkをマウントの適切な位置に固定します。

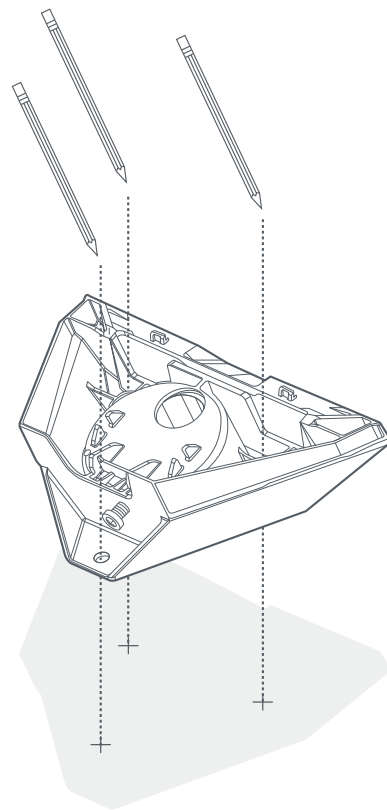
Starlinkがしっかりと固定されていることを確認してください。



フラットマウントの設置

1 | 下穴の位置に印を付ける

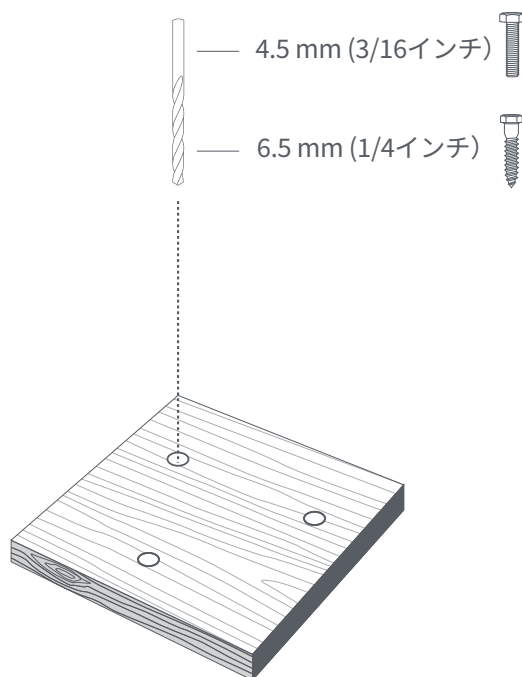
設置場所を特定し、ペンまたは鉛筆を使って、Miniパイプアダプターおよびフラットマウントの3つの穴の位置に印を付けます。



2 | ドリルで下穴を開ける

ドリルを使い、ご利用のハードウェアに応じて下穴を開けます。6mm (1/4インチ) のネジまたはボルトを使用することをお勧めします。木製のネジの場合は4.5mm (3/16インチ)、ボルトの場合は6.5mm (9/32インチ) のドリルビットを使用してください。

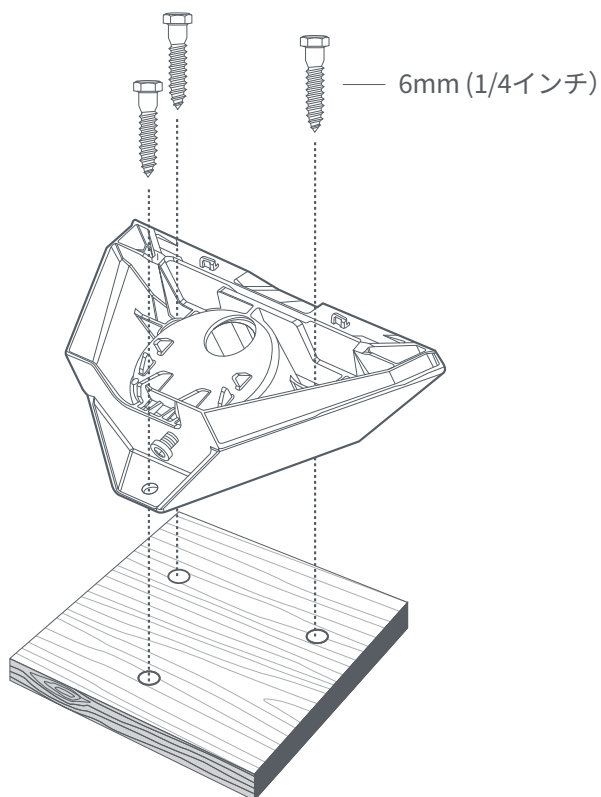
木ネジを使用する場合は、厚さ0.5インチ (1.27cm) 以上の取り付け面を推奨します。



フラットマウントの設置

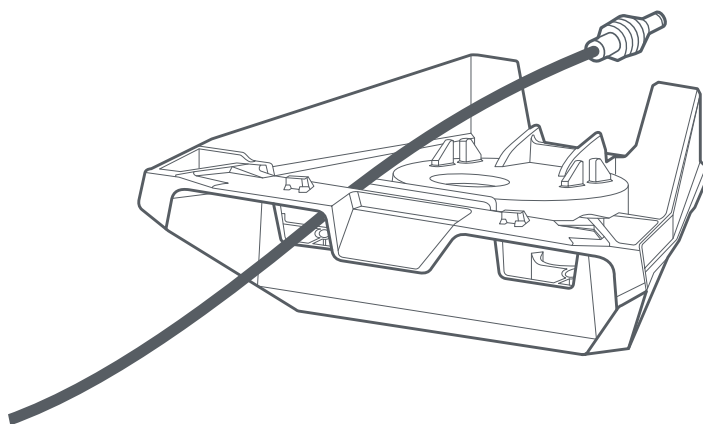
3 | ネジで設置面に固定する

マウントを設置面に固定します。ネジは付属しません。6mm (1/4インチ) のネジまたはボルトを使用することをお勧めします。



4 | 配線ケーブルをモビリティマウントに通す

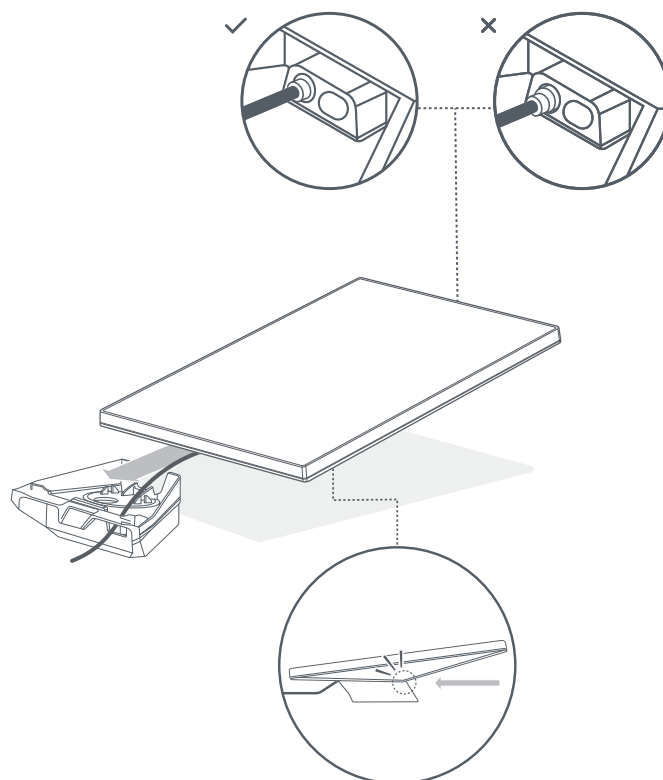
Starlinkケーブルをマウントの開口部に通し、先端から出します。



フラットマウントの設置

5 | ケーブルのプラグを差し込んでStarlinkを設置する

Starlinkにイーサネットケーブルのプラグを差し込み、イーサネットケーブルが完全に挿入されていることを確認します。カチッと音がするまで、Starlinkをマウントにスライドさせます。



Starlinkを取り外す

Starlinkを取り外す必要がある場合は、Starlinkを前方に押しながら、マウントのリリースタブを押し下げてください。

