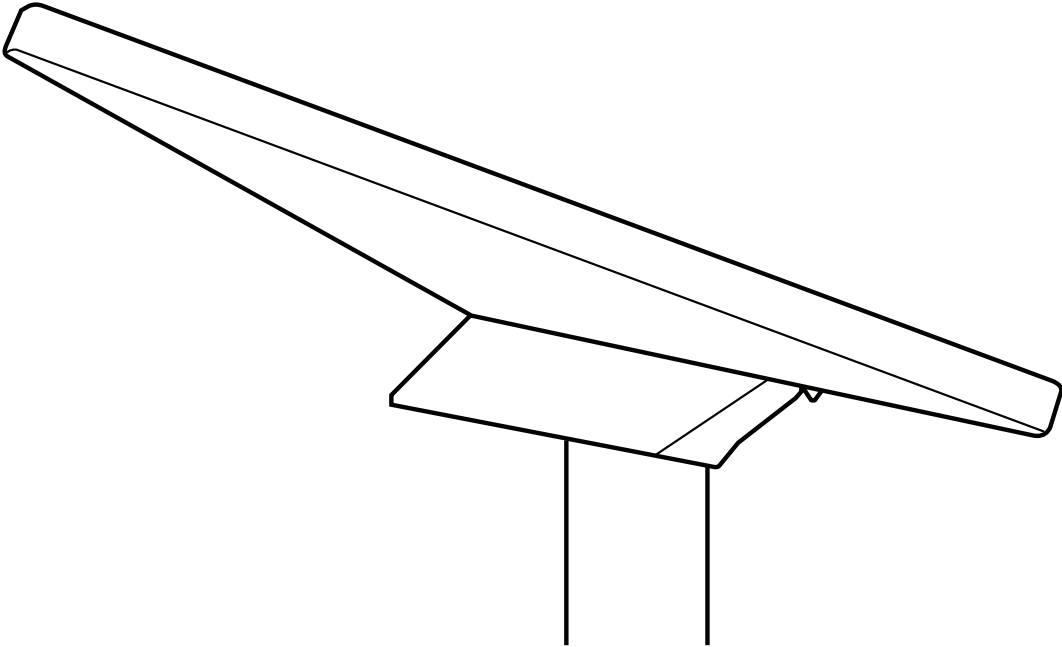
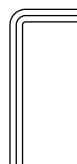
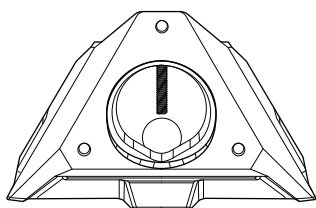


STARLINK | GUIDA ALL'INSTALLAZIONE DEL SUPPORTO PER L'ADATTATORE PER TUBI
E LE SUPERFICI PIANE



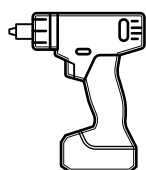
Contenuto della confezione



Supporto per l'adattatore per tubi e le superfici piane

Chiave esagonale

Strumenti non in dotazione consigliati



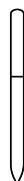
Trapano/avvitatore
a impulsi



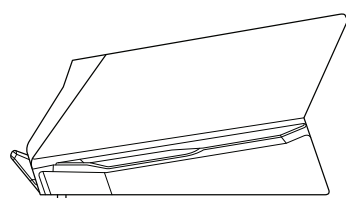
Punta
da 4,5 mm (0,18 in)



Punta
da 6,5 mm (0,25 in)

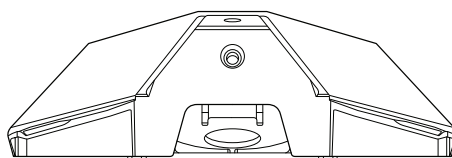


Penna

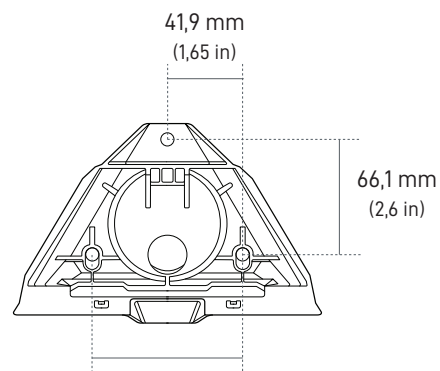


103,5 mm
(4,07 in)

58,1 mm
(2,29 in)



172,7 mm
(6,8 in)



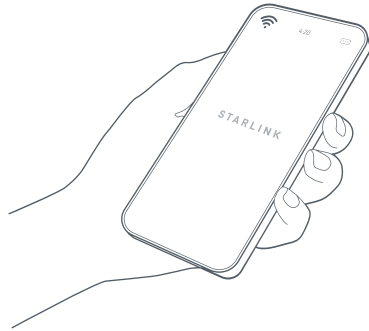
41,9 mm
(1,65 in)

66,1 mm
(2,6 in)

83,9 mm
(3,3 in)

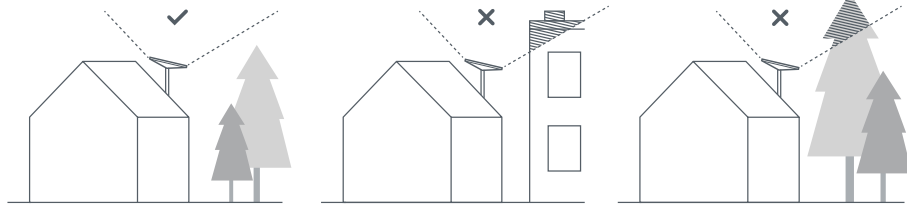
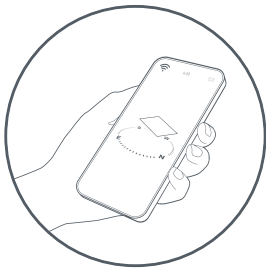
1 | Scarica l'app Starlink

Scansiona il codice QR per scaricare l'app.



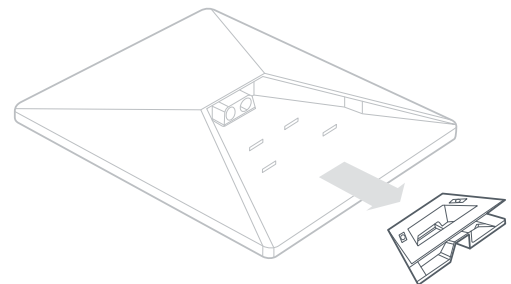
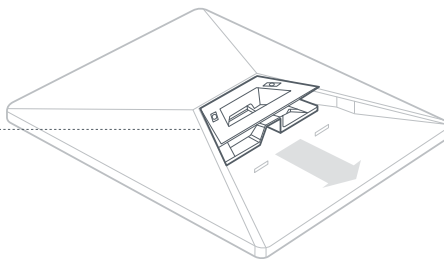
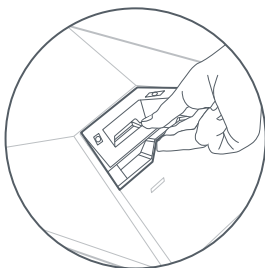
2 | Individua il punto di montaggio

L'antenna Starlink necessita di una visuale libera del cielo per rimanere collegata ai satelliti in orbita. Gli oggetti che ostacolano la connessione tra l'antenna e il satellite causeranno interruzioni del servizio. Puoi utilizzare lo strumento per la verifica della presenza di ostacoli nell'app per assicurarti che il punto scelto per il montaggio sia adeguato.



3 | Rimuovi il cavalletto

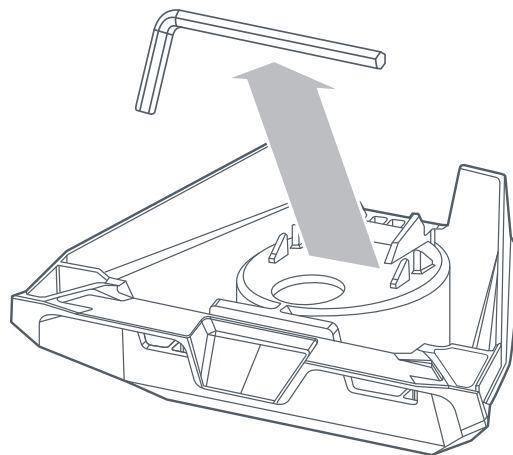
Premi la linguetta di rilascio ed estrai il cavalletto.



INSTALLAZIONE DEL SUPPORTO PER L'ADATTATORE PER TUBI

1 | Rimuovi la chiave esagonale

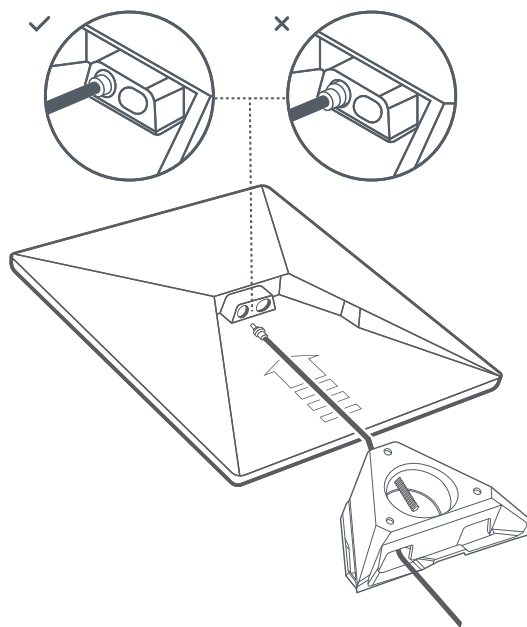
Estrai la chiave esagonale dal fondo del supporto.



2 | Instrada il cavo e installa il supporto

Fai passare il cavo di alimentazione attraverso l'apertura del supporto, facendolo fuoriuscire dall'estremità anteriore.

Collega il cavo all'antenna Starlink e accertati che la spina sia inserita completamente, in modo che risulti perfettamente a filo con la superficie di contatto.

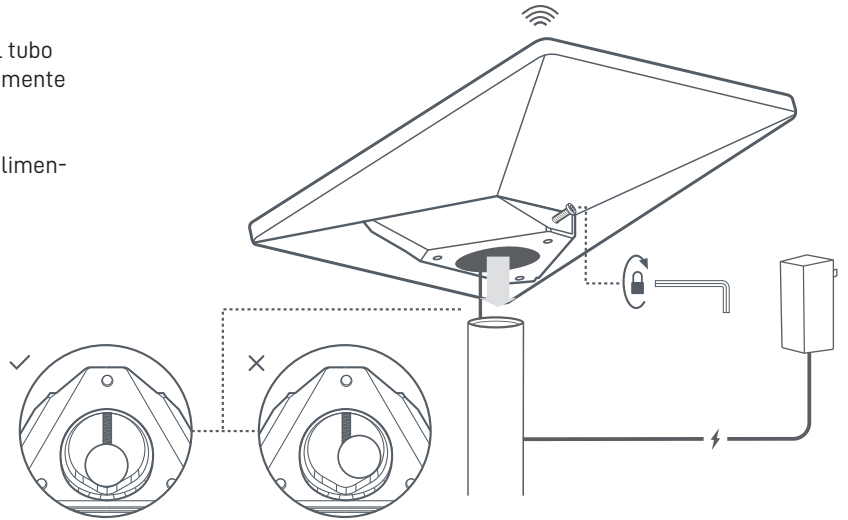


INSTALLAZIONE DEL SUPPORTO PER L'ADATTATORE PER TUBI

3 | Monta l'antenna Starlink sul tubo

Allenta la vite di fissaggio e fai scorrere il supporto sul tubo predisposto per il montaggio, quindi serra temporaneamente la vite per stabilizzare l'antenna.

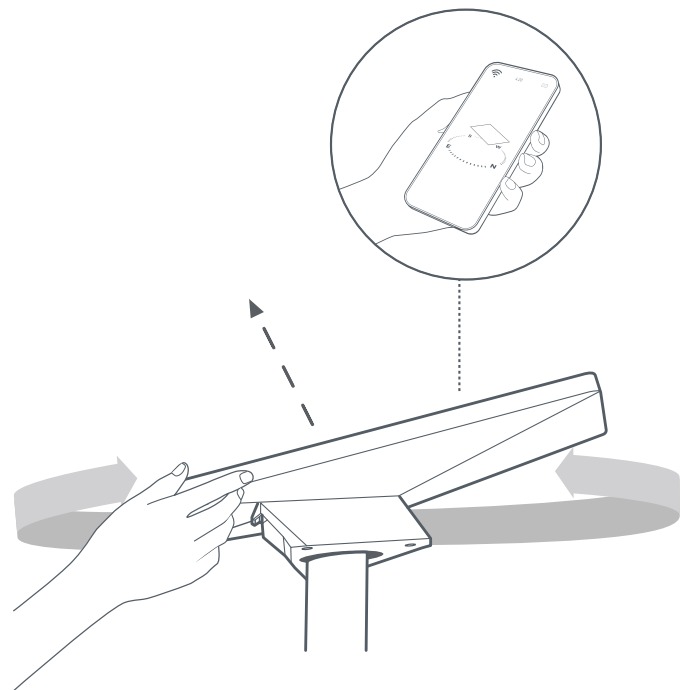
Collega l'altra estremità del cavo Starlink all'unità di alimentazione e inseriscila nella presa di corrente.



4 | Allinea l'antenna Starlink

Riceverai una notifica sull'app nel caso in cui sia necessario ruotare l'antenna per garantirne il corretto allineamento.

Clicca sull'avviso per utilizzare lo strumento dedicato.

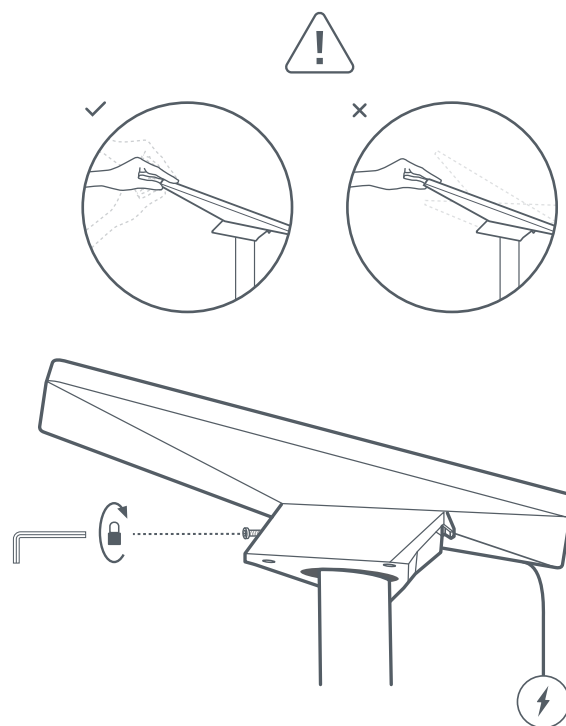


INSTALLAZIONE DEL SUPPORTO PER L'ADATTATORE PER TUBI

5 | Fissa l'antenna nella nuova posizione

Serra la vite di fissaggio sul supporto utilizzando la chiave esagonale per bloccare l'antenna Starlink in posizione.

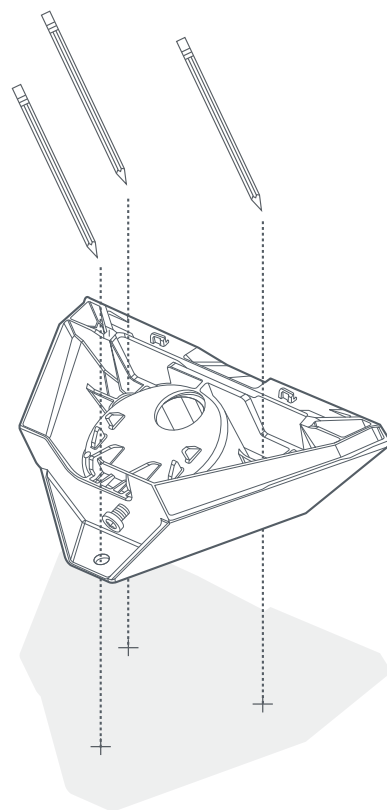
Accertati che sia fissata saldamente.



INSTALLAZIONE DEL SUPPORTO SU UNA SUPERFICIE PIANA

1 | Traccia i fori guida

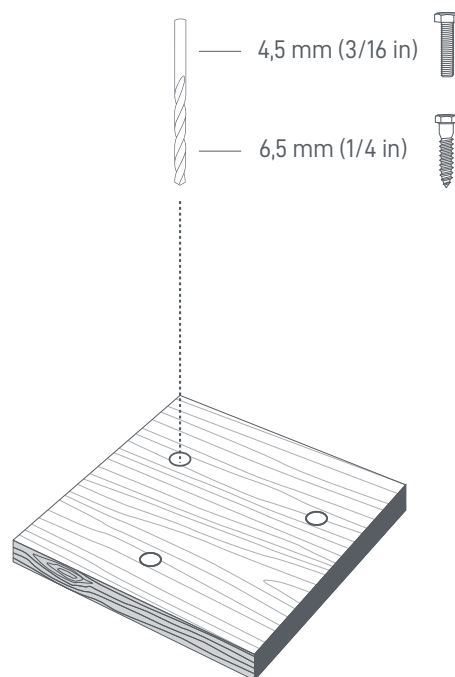
Individua il punto di installazione e segna con una penna o una matita la posizione dei tre fori sul supporto per l'adattatore per tubi e le superfici piane.



2 | Esegui i fori guida

Esegui i fori guida in base al kit scelto. Ti consigliamo di usare viti o bulloni da 6 mm (0,25 in). Se la superficie di montaggio è in legno, utilizza un trapano con punta da 4,5 mm (0,18 in) per le viti o da 6,5 mm (0,28 in) per i bulloni.

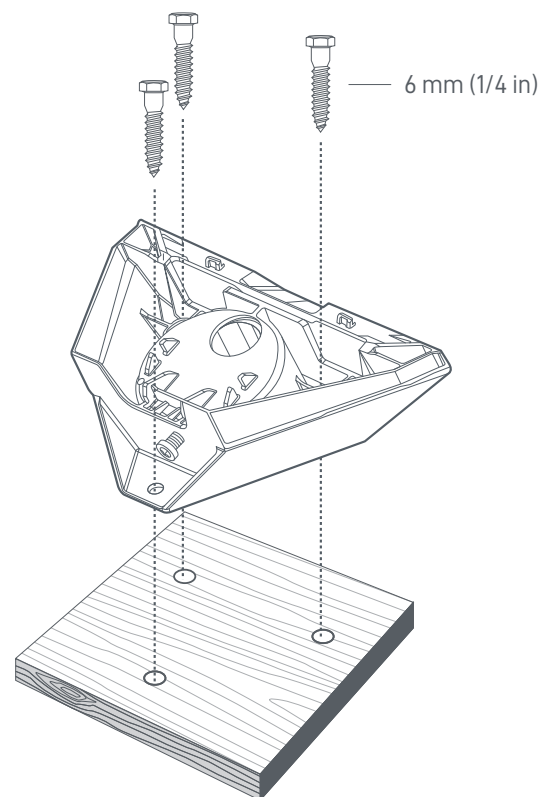
Se utilizzi viti per legno, la superficie di montaggio dovrebbe avere uno spessore di almeno 0,5 in (1,27 cm).



INSTALLAZIONE DEL SUPPORTO SU UNA SUPERFICIE PIANA

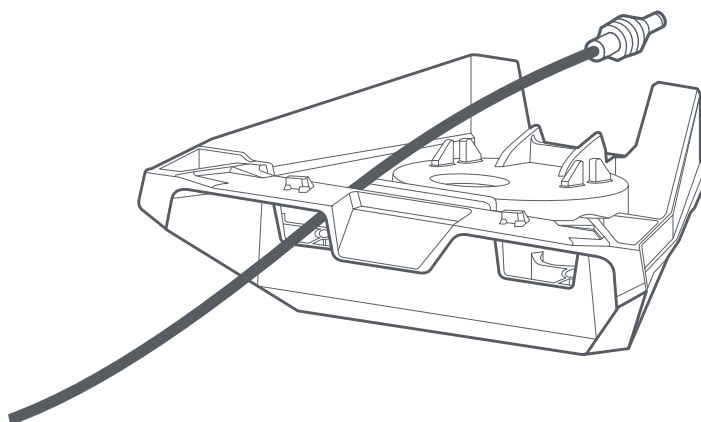
3 | Fissa il supporto sulla superficie

Fissa il supporto sulla superficie. Le viti non sono incluse nella confezione. Ti consigliamo di usare viti o bulloni da 6 mm (0,25 in).



4 | Fai passare il cavo attraverso il supporto

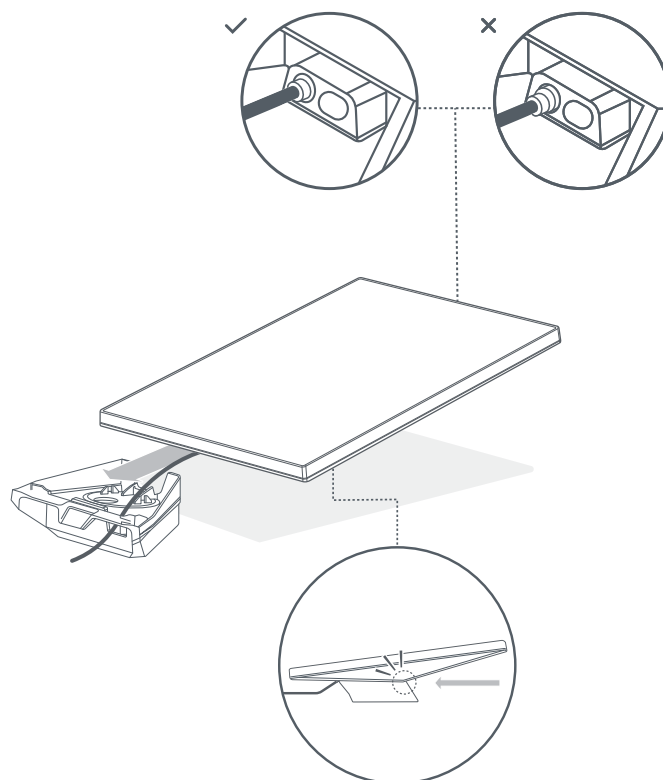
Fai passare il cavo Starlink attraverso l'apertura del supporto, facendolo fuoriuscire dall'estremità anteriore.



INSTALLAZIONE DEL SUPPORTO SU UNA SUPERFICIE PIANA

5 | Collega il cavo e installa l'antenna Starlink

Collega il cavo Ethernet all'antenna, verificando che sia inserito completamente. Fai scorrere l'antenna nel supporto fino a farla scattare in posizione.



Rimozione dell'antenna Starlink

Se devi rimuovere l'antenna, premi la linguetta di rilascio verso il basso sul supporto, spingendo via l'antenna.

