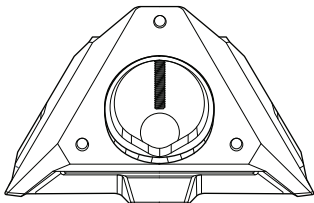
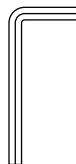


## Co najdete v balení

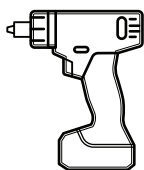


Adaptér na trubky a plochý držák



Šestihranný klíč

## Doporučené nástroje



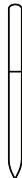
Vrtačka /  
rázový utahovák



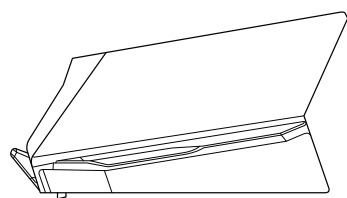
Vrták  
4,5 mm (3/16 palce)



Vrták  
6,5 mm (0,25 palce)

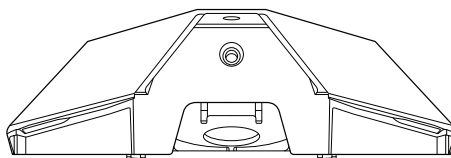


Pero

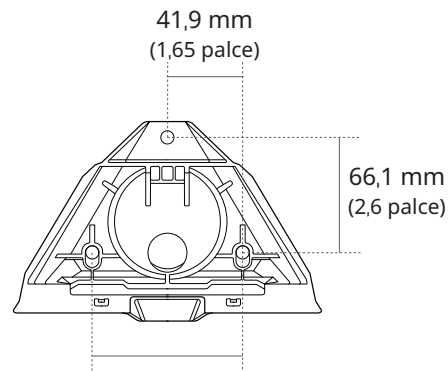


103,5 mm  
(4,07 palce)

58,1 mm  
(2,29 palce)



172,7 mm  
(6,8 palce)



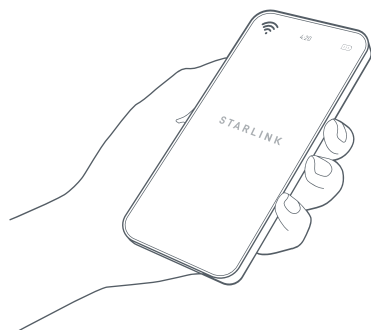
41,9 mm  
(1,65 palce)

66,1 mm  
(2,6 palce)

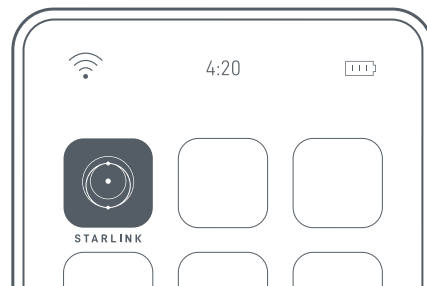
83,9 mm  
(3,3 palce)

## 1 | Stáhněte si aplikaci Starlink

Naskenujte QR kód a stáhněte si aplikaci Starlink.

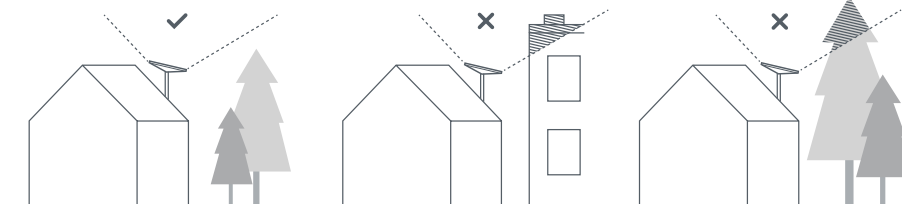
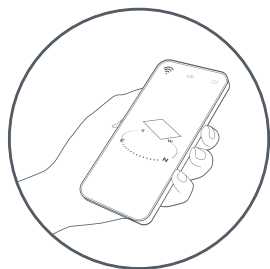


setup.starlink.com



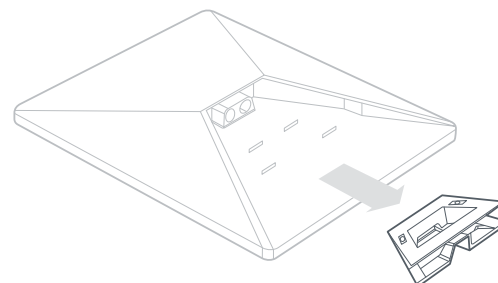
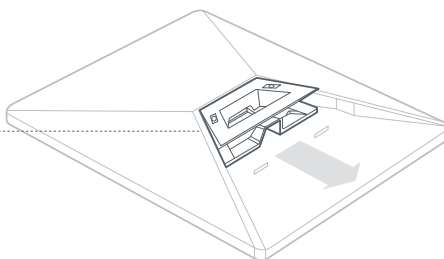
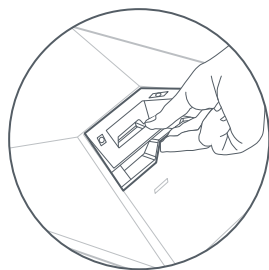
## 2 | Najděte místo na montáž

Starlink potřebuje volný výhled na nebe, aby mohl být nepřetržitě ve spojení se satelity, které se pohybují nad ním. Předměty, které brání spojení mezi Starlinkem a satelitem, způsobí přerušení služby. Pomocí nástroje pro kontrolu překážek v aplikaci se ujistěte, že jste vybrali vhodné místo pro montáž.



## 3 | Odmontujte stojan

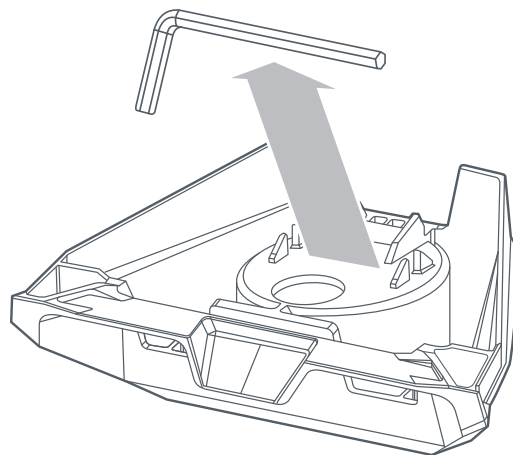
Stiskněte uvolňovací tlačítko a vytáhněte ho z pevného umístění.



## INSTALACE ADAPTÉRU NA TRUBKY

### 1 | Vyjměte šestihranný klíč

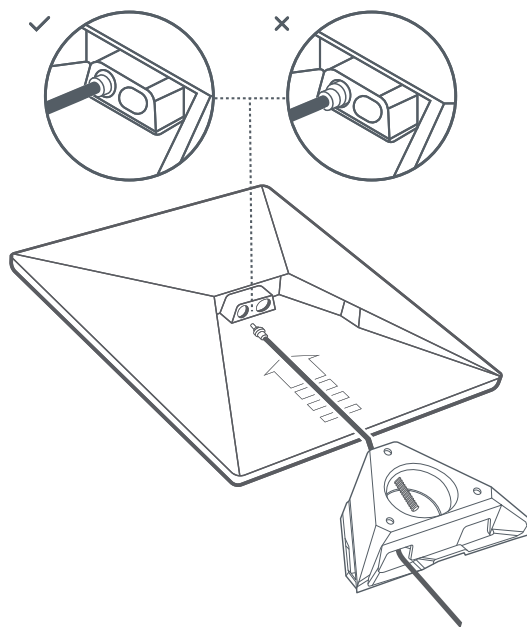
Vyjměte šestihranný klíč ze spodní části držáku.



### 2 | Protáhněte kabel a nainstalujte držák

Protáhněte napájecí kabel otvorem v držáku a ven z předního konce.

Zapojte kabel do Starlinku a ujistěte se, že je zástrčka zcela zasunuta tak, aby její čelo bylo zarovnáno s povrchem.

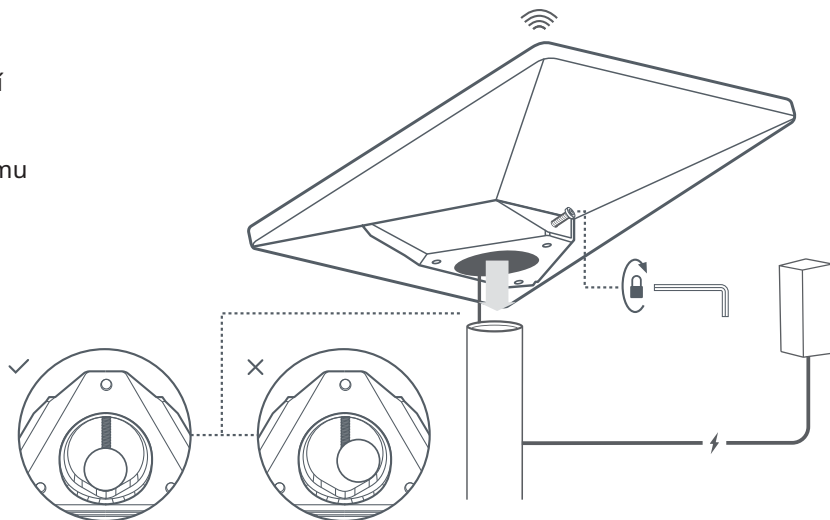


## INSTALACE ADAPTÉRU NA TRUBKY

### 3 | Namontujte Starlink na trubku

Uvolněte upevňovací šroub a zasuňte držák na montážní trubku. Dočasně utáhněte upevňovací šroub, abyste Starlink na trubce stabilizovali.

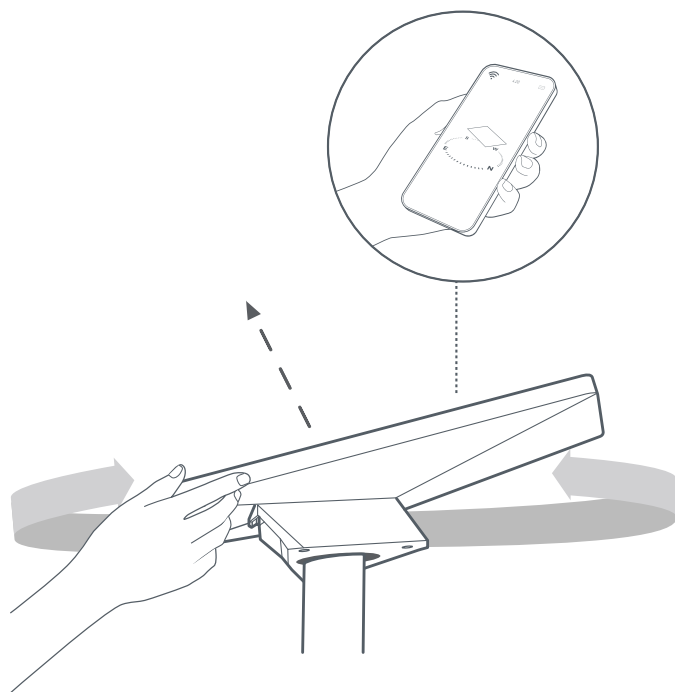
Připojte druhý konec kabelu Starlink k napájecímu zdroji a zapojte ho do elektrické zásuvky.



### 4 | Zarovnejte Starlink

Pokud bude Starlink třeba natočit a zarovnat, zobrazí se v aplikaci upozornění.

Kliknutím na výstrahu aktivujete nástroj pro zarovnání.

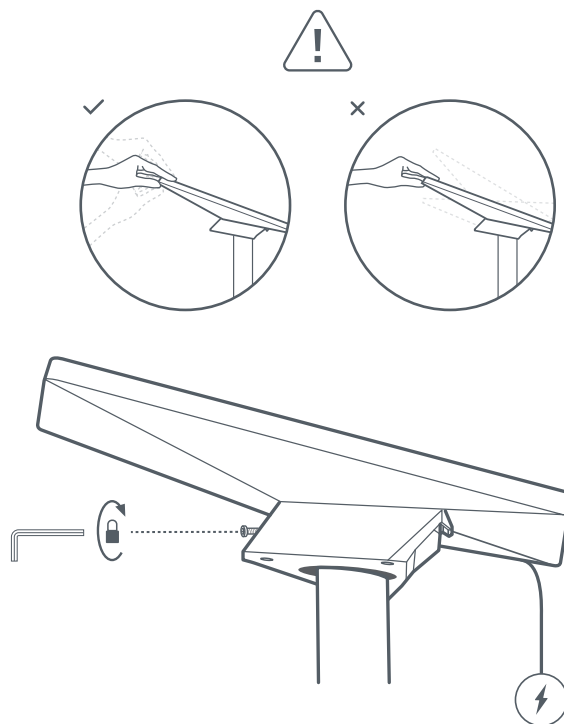


## INSTALACE ADAPTÉRU NA TRUBKY

### 5 | Uzamkněte zarovnění

Utáhněte upevňovací šroub pomocí šestihhranného klíče na držáku, dokud nebude pevně držet, a zajistěte tak Starlink na místě.

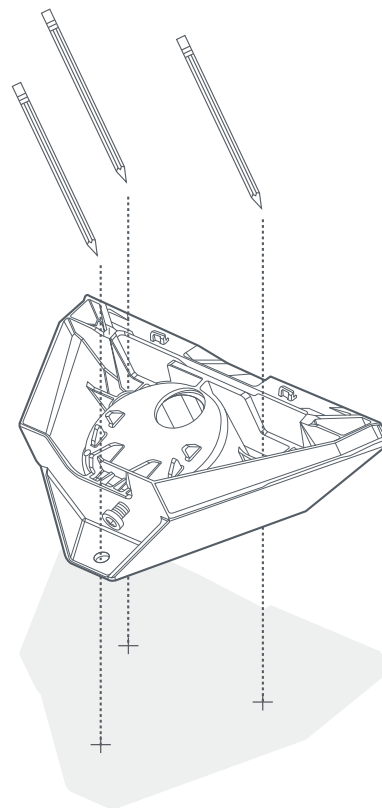
Ujistěte se, že je Starlink pevně připojen.



## INSTALACE PLOCHÉHO DRŽÁKU

### 1 | Označte pilotní otvory

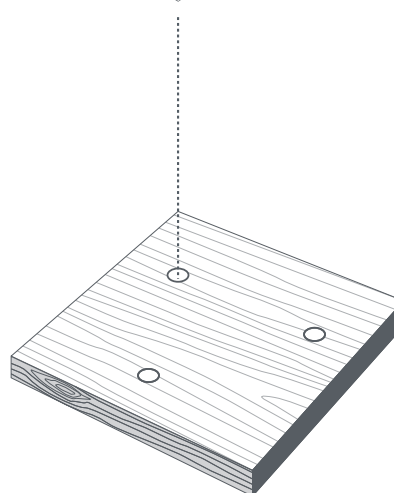
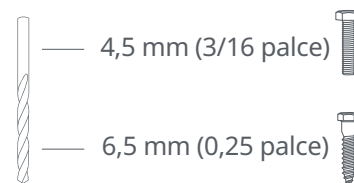
Vyberte místo instalace a pomocí pera nebo tužky označte umístění tří otvorů na adaptéru na trubky Mini a plochém držáku.



### 2 | Vyvrtejte pilotní otvory

Vyvrtejte pilotní otvory na preferovaném hardwaru. Doporučujeme použít šroub nebo vrtul o průměru 6 mm (1/4 palce). U šroubů do dřeva použijte vrták o průměru 4,5 mm (3/16 palce), u vrtulů pak vrták o průměru 6,5 mm (9/32 palce).

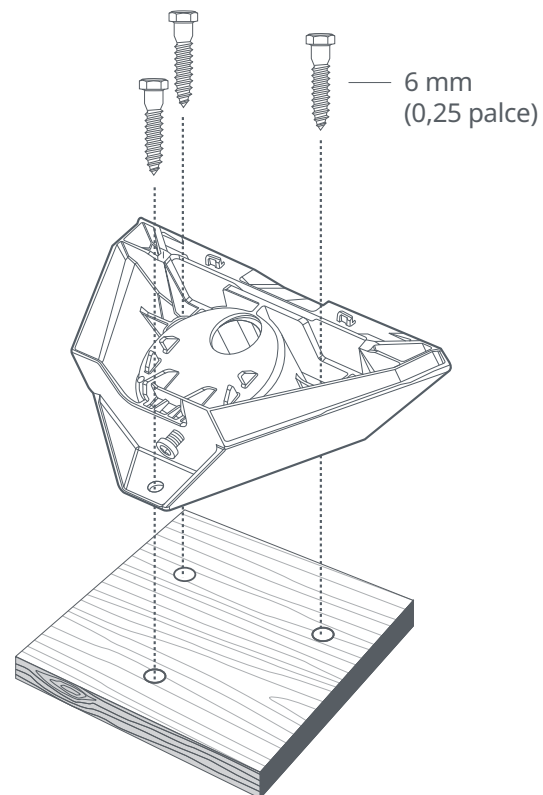
Pokud používáte šroub do dřeva, doporučujeme montážní plochu o tloušťce alespoň 1,27 cm (0,5 palce).



## INSTALACE PLOCHÉHO DRŽÁKU

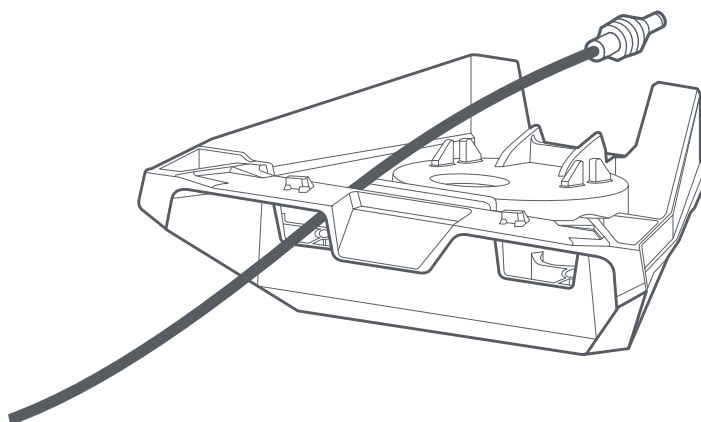
### 3 | Přišroubujte držák k povrchu

Zajistěte držák k povrchu. Upevňovací prvky nejsou součástí dodávky. Doporučujeme použít šroub nebo vrt o průměru 6 mm (1/4 palce).



### 4 | Protáhněte kabel držákem

Protáhněte kabel Starlink otvorem v držáku a ven z předního konce.

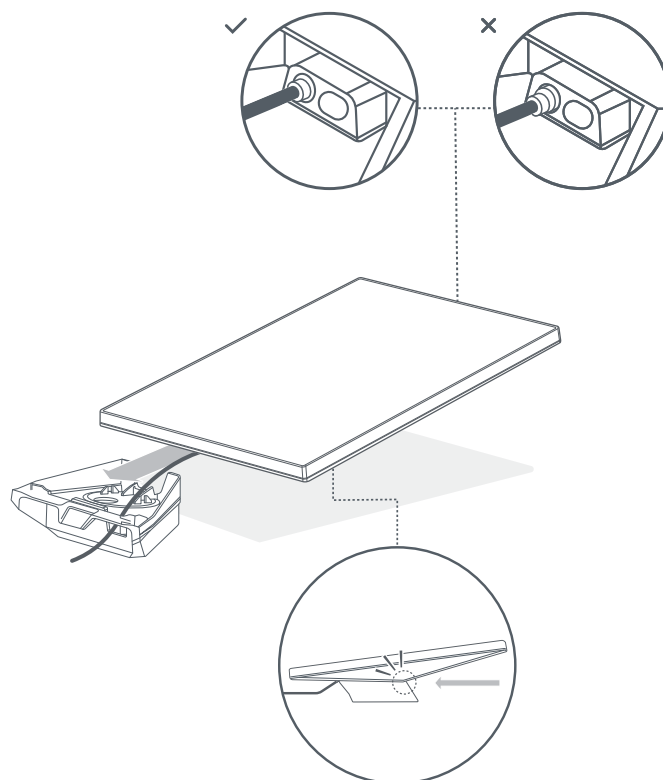




## INSTALACE PLOCHÉHO DRŽÁKU

### 5 | Zapojte kabel a nainstalujte Starlink

Zapojte ethernetový kabel do Starlinku a ujistěte se, že je zcela zasunut. Zasuňte Starlink do držáku, dokud nezapadne na místo.



### Demontáž Starlinku

Pokud potřebujete Starlink odstranit, zatlačte na uvolňovací tlačítko na držáku a vytáhněte Starlink směrem k sobě.

