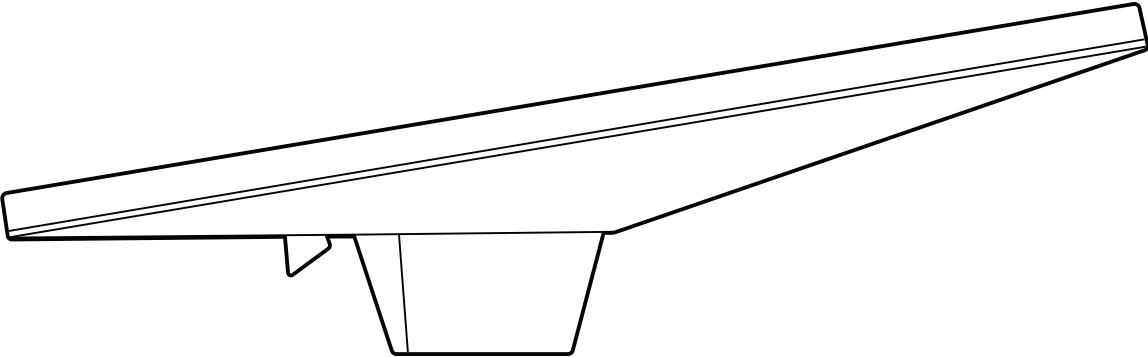
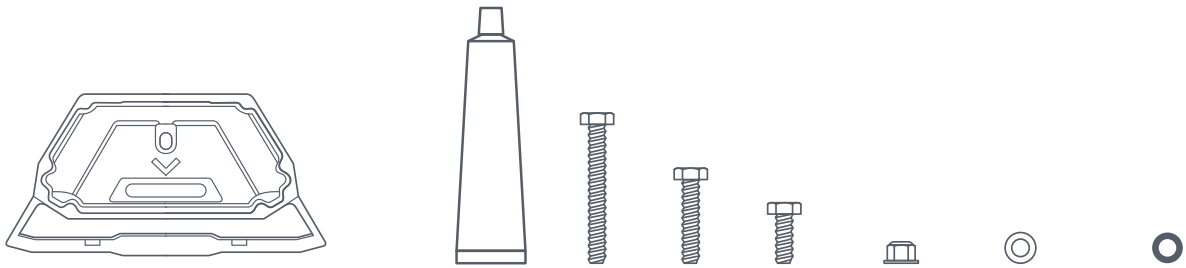


STARLINK | ПОСІБНИК ЗІ ВСТАНОВЛЕННЯ КРІПЛЕННЯ ДЛЯ НАЗЕМНОГО
ТРАНСПОРТУ ДЛЯ КОМПЛЕКТУ MINI



Що в коробці



Кріплення для наземного транспорту

силіконове

50 мм

30 мм

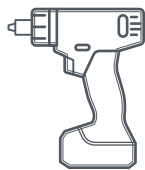
20 мм

M6
Контргайка

M6
Шайба

Шайба
ущільнювальна

Рекомендовані інструменти



Дриль/Ударний дриль



Свердло
6,5 мм
(1/4 дюйма)



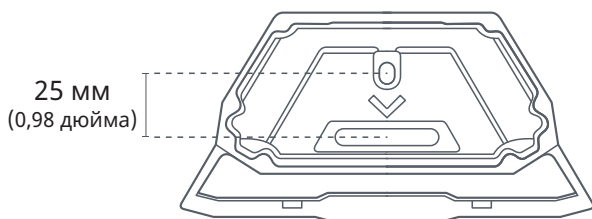
Гайковий
ключ 10 мм



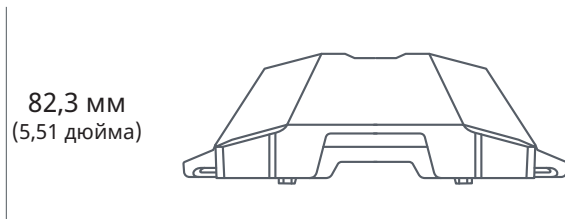
Ручка



Рівень



25 мм
(0,98 дюйма)



82,3 мм
(5,51 дюйма)



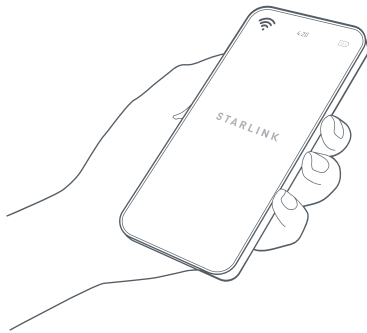
55,5 мм
(2,19 дюйма)

162,3 мм
(6,39 дюйма)

ВСТАНОВЛЕННЯ ГВИНТІВ

1 | Завантажте застосунок Starlink

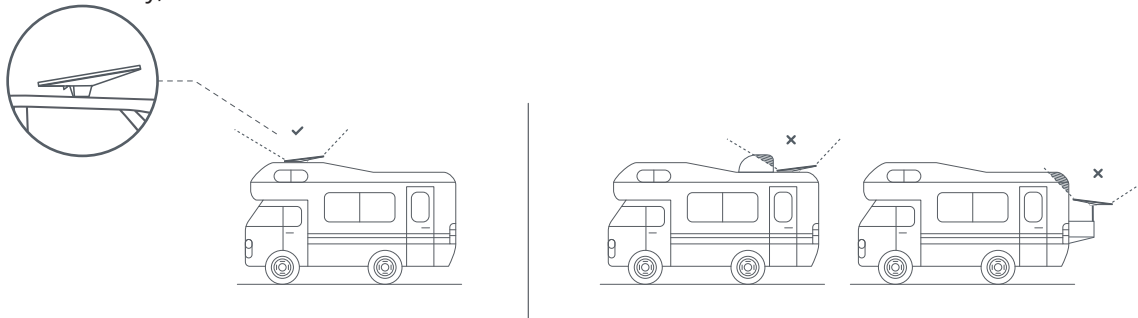
Скануйте QR-код, щоб завантажити застосунок Starlink.



2 | Оберіть місце розташування кріплення

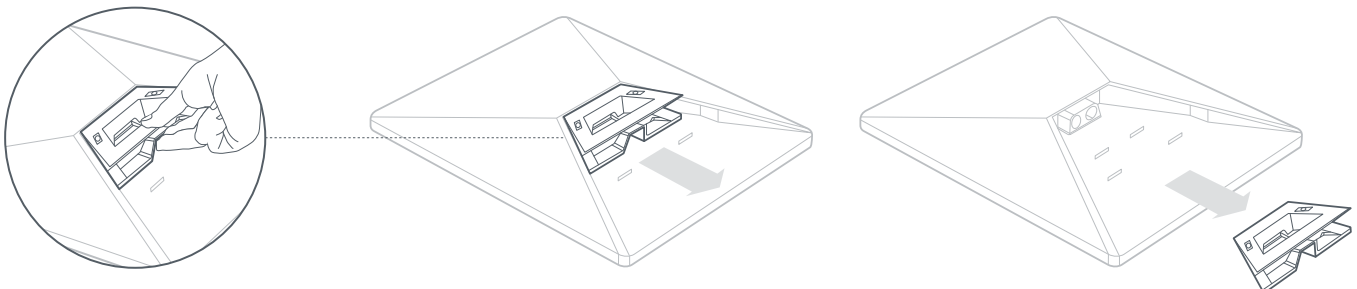
Вашому терміналу Starlink потрібний вільний огляд неба, щоб підтримувати зв'язок із супутниками під час їхнього переміщення. Об'єкти, які перешкоджають з'єднанню Starlink із супутником, спричиняють збої в роботі терміналу. Використовуйте інструмент перевірки наявності перешкод у застосунку, щоб вибрати відповідне місце для встановлення.

Ви також повинні переконаватися, що ваш Starlink встановлений у правильній орієнтації відносно вашого транспортного засобу, як показано нижче.



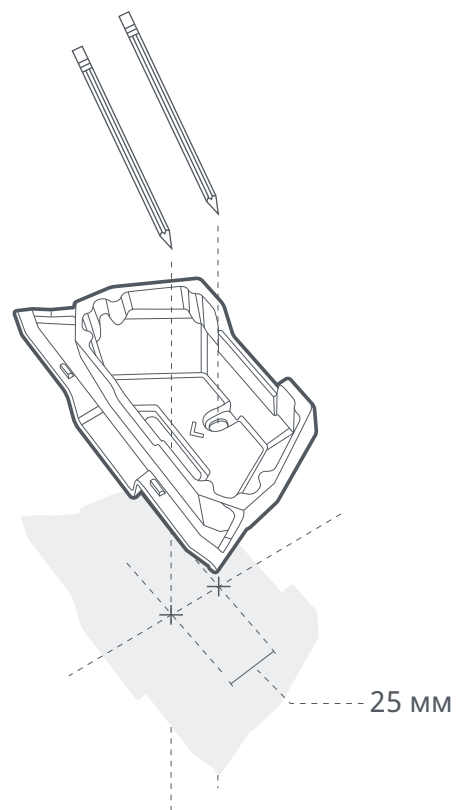
3 | Зніміть підставку.

Стисніть фіксатор і відтягніть його з фіксованого положення.



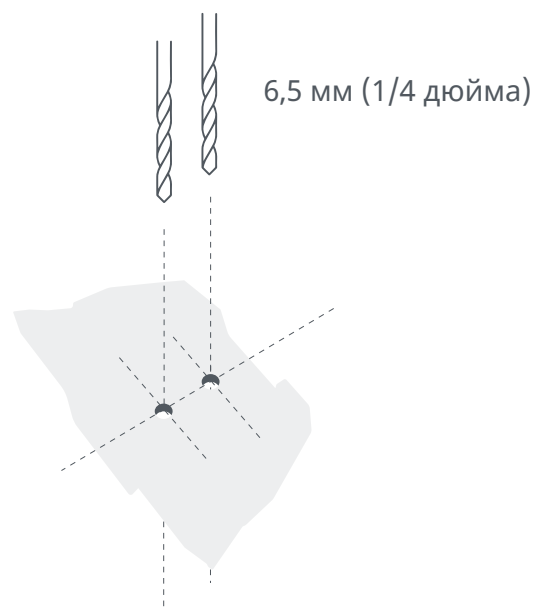
4 | Позначте місце встановлення

Використовуйте кріплення як напрямну для позначення місць розташування монтажних отворів. Забезпечте належну орієнтацію кріплення на вашому транспортному засобі. Стрілка, зазначена на кріпленні, вказує на передню частину транспортного засобу.



5 | Просвердліть монтажні отвори

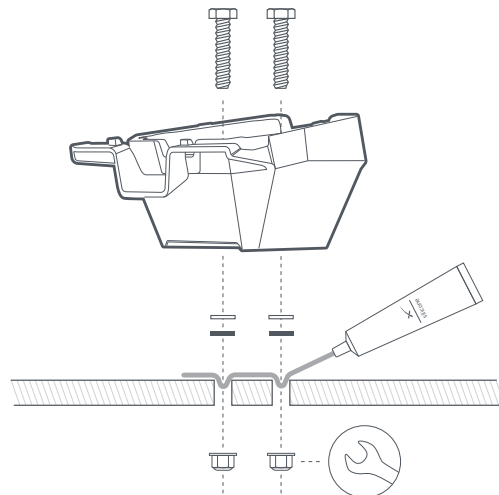
Просвердліть отвори свердлом 6,5 мм (1/4 дюйма).



6 | Зафіксуйте кріплення на поверхні

Вставте болти через кріплення і встановіть шайбу й ущільнювальну шайбу на кінці кожного болта. Вставте болти через попередньо просвердлені отвори і встановіть гайку на кінці кожного болта.

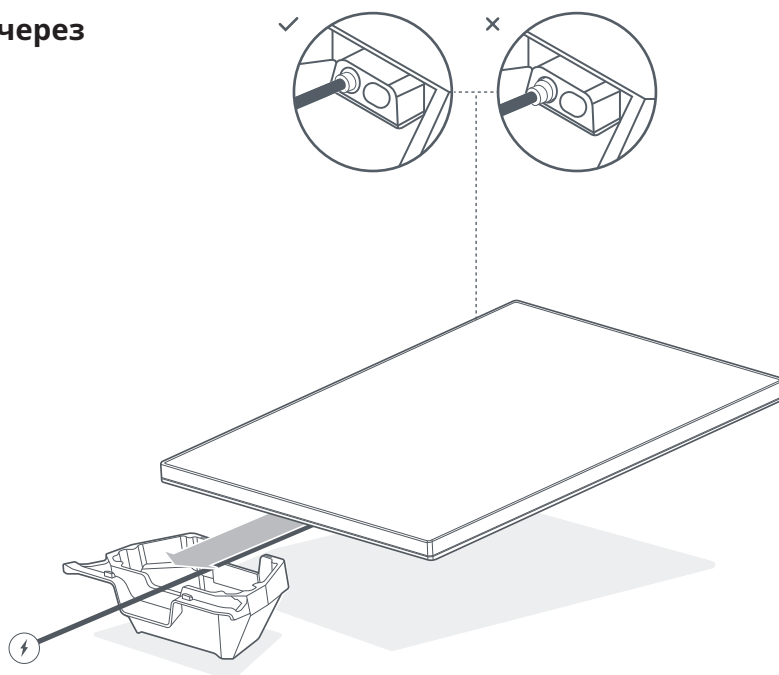
Зафіксуйте кріплення на поверхні. Рекомендовано використовувати глибоке гніздо діаметром 10 мм.



7 | Під'єднайте кабель і прокладіть його через кріплення для наземного транспорту

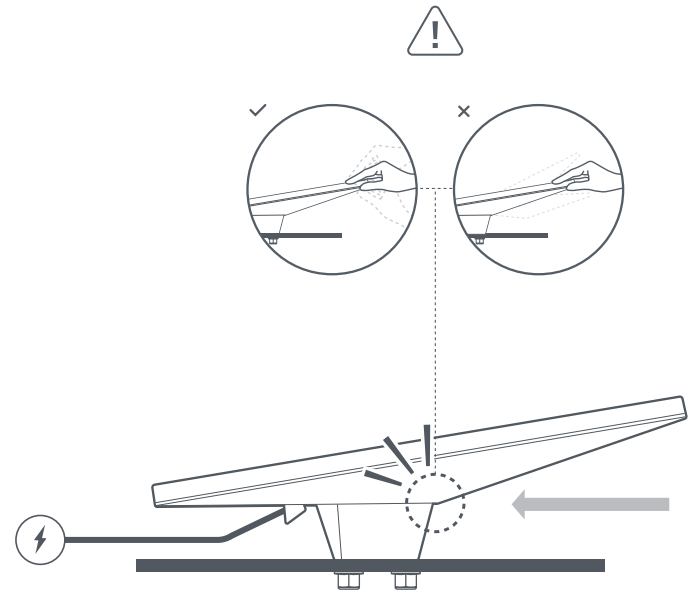
Під'єднайте кабель живлення до терміналу Starlink і переконайтеся, що він надійно вставлений.

Прокладіть кабель живлення крізь отвір у кріпленні для наземного транспорту, витягнувши його з переднього кінця.



8 | Встановіть кріплення для наземного транспорту

Вставте Starlink у кріплення до фіксації з клацанням і переконайтеся, що кріплення для наземного транспорту і термінал Mini надійно закріплені на вашому транспортному засобі.



9 | Як зняти термінал Starlink

Якщо вам потрібно зняти Starlink, натисніть фіксатор на кріпленні, відштовхнувши Starlink від себе.

