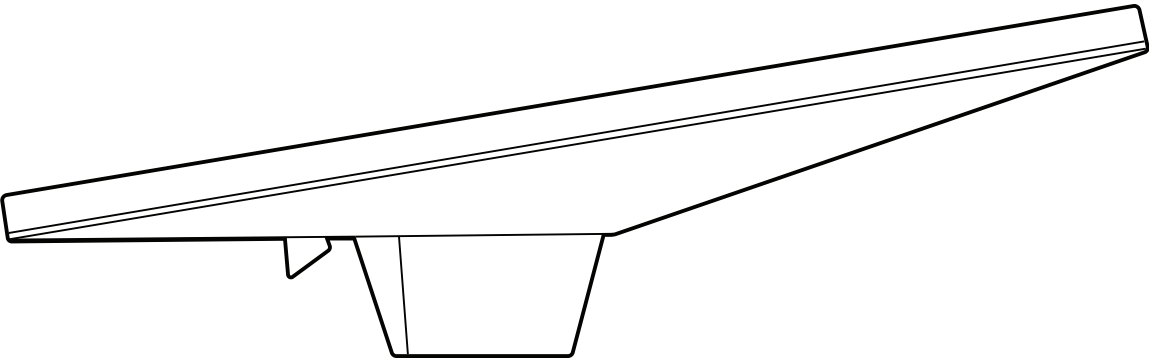
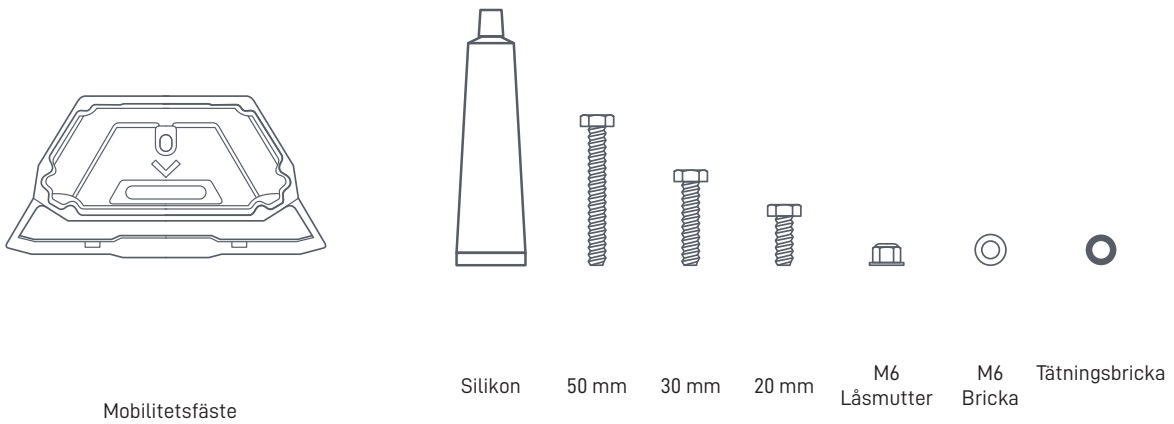


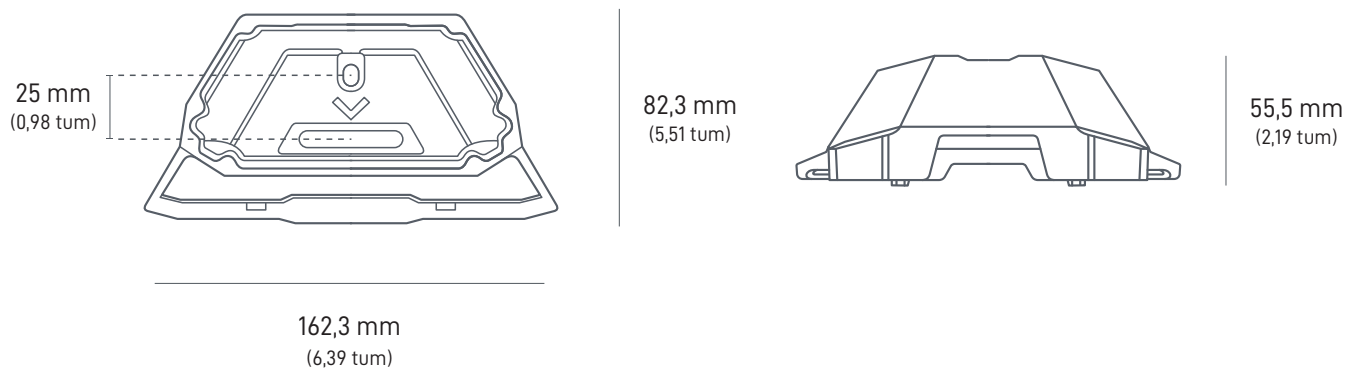
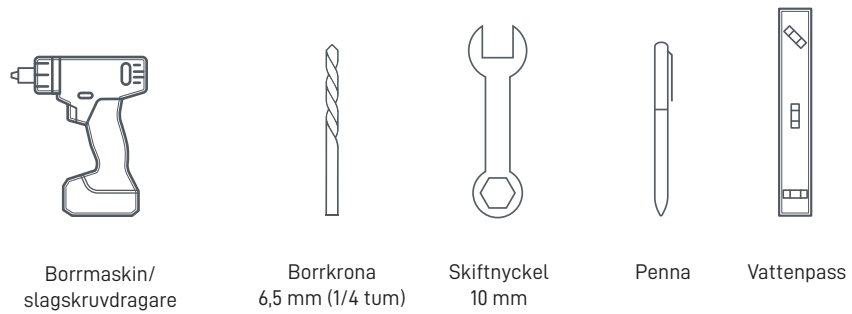
STARLINK | INSTALLATIONSGUIDE FÖR MINI-MOBILITETSFÄSTE



Innehållet i lådan



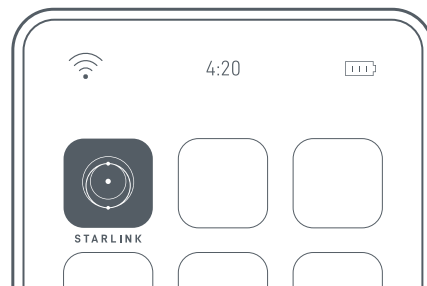
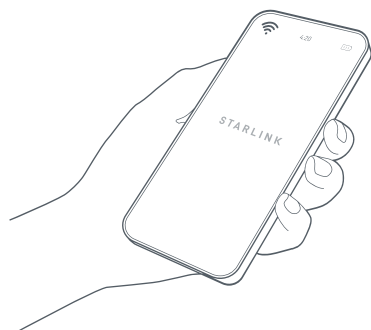
Rekommenderade verktyg



## SKRUVMONTERING

### 1 | Ladda ner Starlink-appen

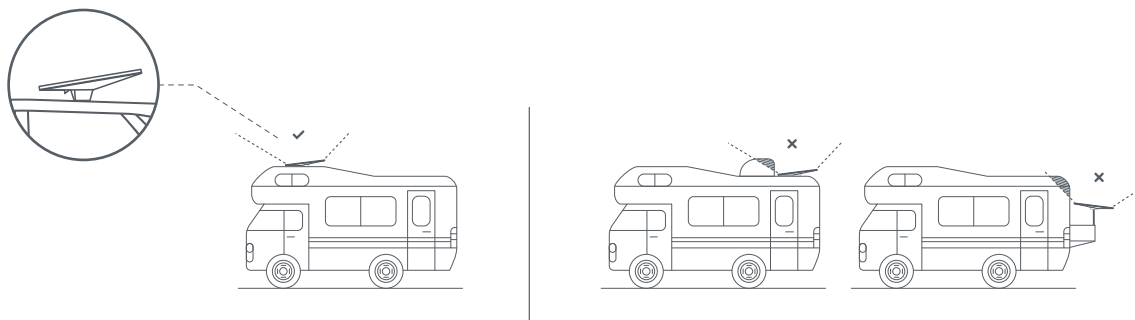
Skanna QR-koden för att ladda ner Starlink-appen.



### 2 | Hitta en monteringsplats

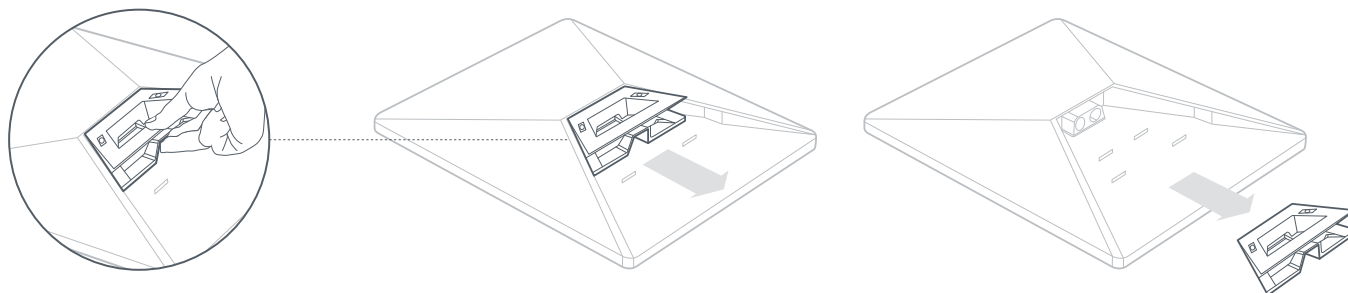
Din Starlink behöver fri sikt mot himlen för att hålla kontakt med satelliter som rör sig ovanför. Föremål som hindrar anslutningen mellan Starlink och satelliterna orsakar avbrott i tjänsten. Använd hinderverktyget i din app för att säkerställa att du har valt en lämplig monteringsplats.

Du bör också se till att din Starlink är monterad i rätt riktning i förhållande till ditt fordon, enligt nedan.



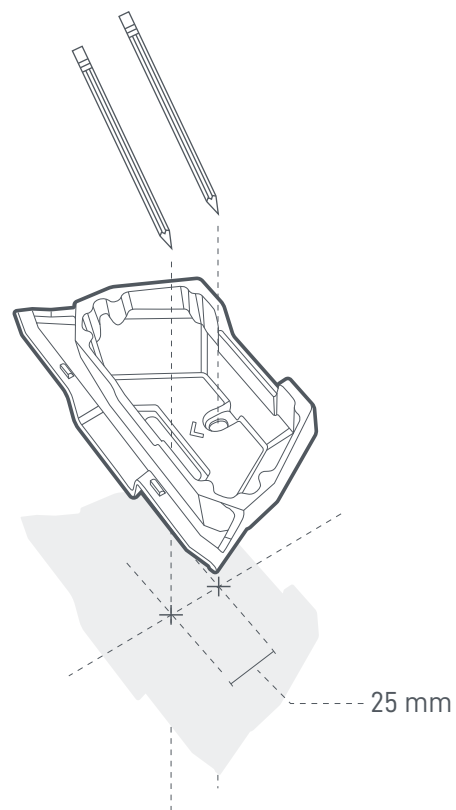
### 3 | Ta bort stativet

Tryck på frigöringsfliken och dra bort den från sin fasta plats.



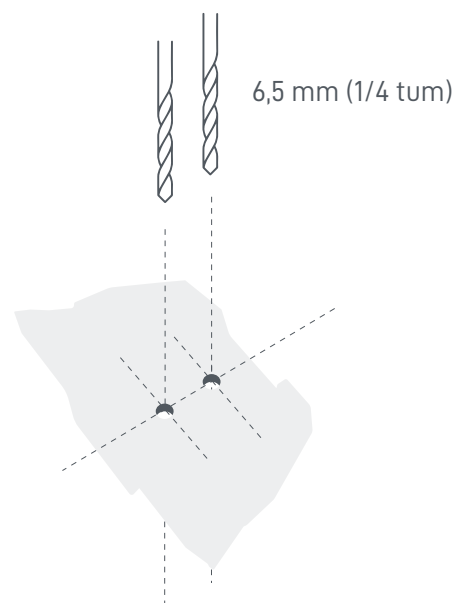
#### 4 | Markera installationsplatsen

Använd fästet som en guide för att markera placeringen av monteringshålen. Se till att fästet är korrekt monterat på ditt fordon. Pilen som indikeras på fästet pekar mot fordonets framsida.



#### 5 | Borra monteringshålen

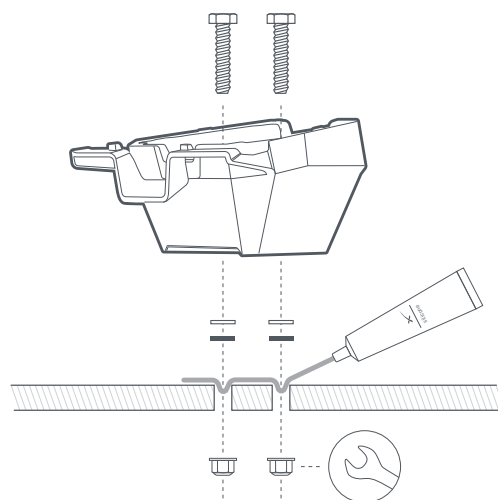
Borra hål med en 6,5 mm (1/4 tum) borrhövel.



## 6 | Säkra fästet på ytan

Sätt in bultarna genom fästet och installera en bricka och en tätningsbricka på änden av varje bult. Sätt in bultarna i de förborrade hålen och installera en mutter på änden av varje bult.

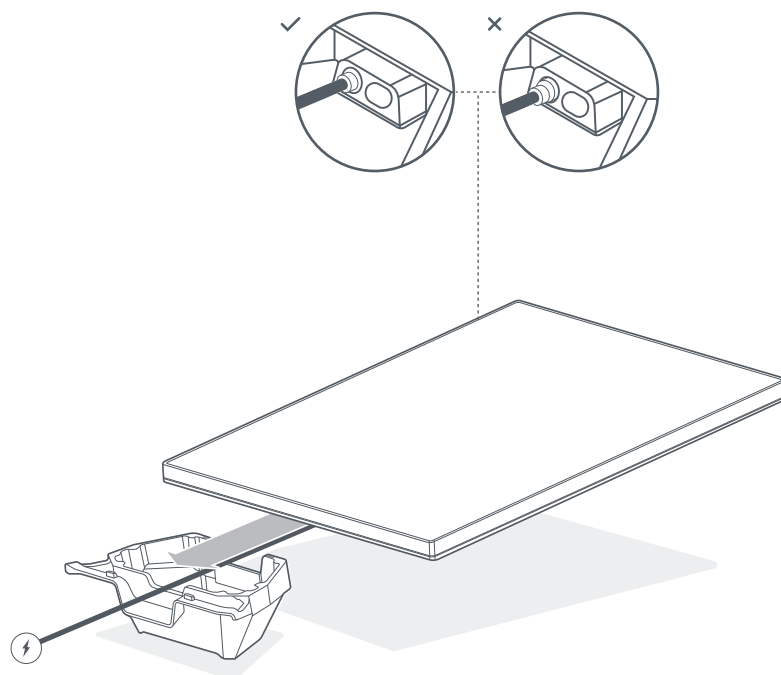
Säkra fästet på ytan. Användning av en 10 mm djup hylsa rekommenderas.



## 7 | Koppla in kabeln och dra genom mobilitetsfästet

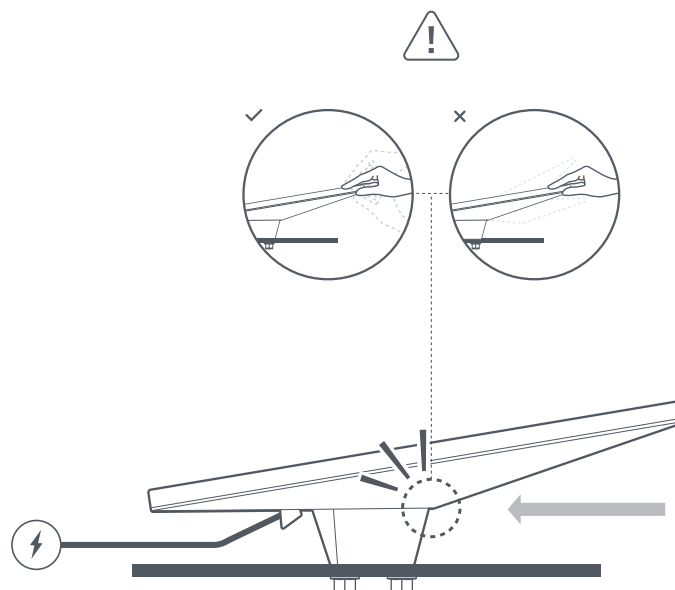
Anslut strömkabeln till din Starlink och se till att kabeln är helt isatt.

Dra strömkabeln genom öppningen i mobilitetsfästet och ut i framänden.



## 8 | Installera mobilitetsfästet

Skjut in din Starlink i fästet tills den klickar på plats och se till att mobilitetsfästet och Mini är ordentligt fastsatta på ditt fordon.



## 9 | Ta bort din Starlink

Om du behöver ta bort din Starlink trycker du ned frigöringsfliken på fästet samtidigt som du skjuter Starlink bort från dig.

