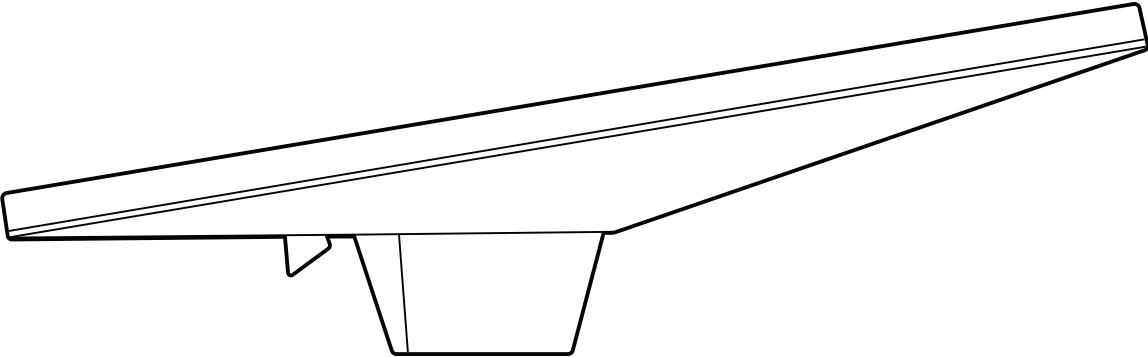
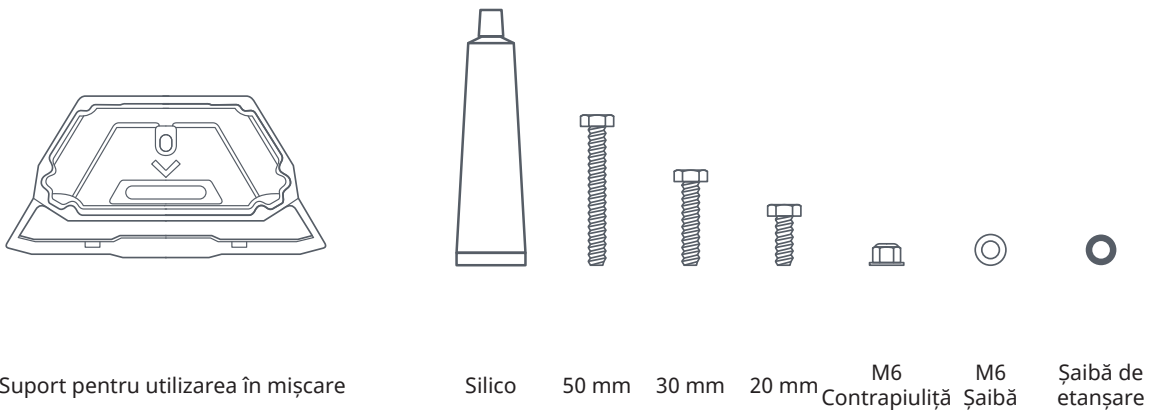


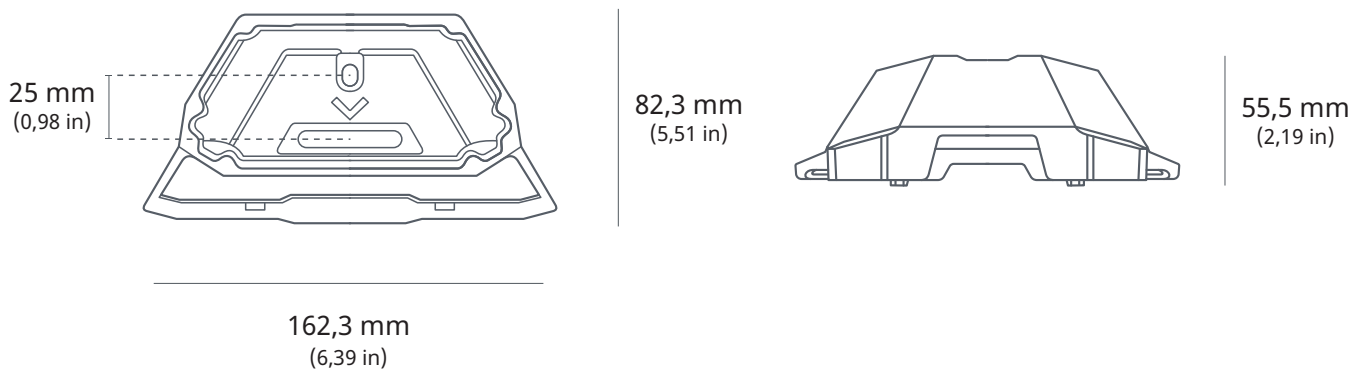
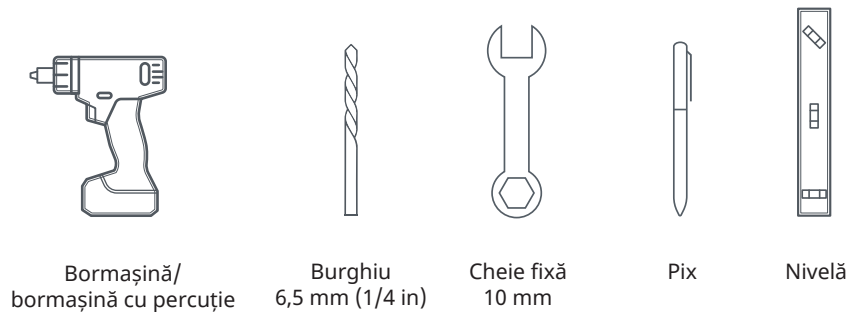
STARLINK | GHID DE INSTALARE A SUPORTULUI PENTRU UTILIZAREA ÎN MIȘCARE MINI



**Conținutul cutiei**



**Instrumente recomandate**



## INSTALARE CU ȘURUBURI

### 1 | Descărcați aplicația Starlink

Scanați codul QR pentru a descărca aplicația Starlink.



### 2 | Stabiliți locația de montare

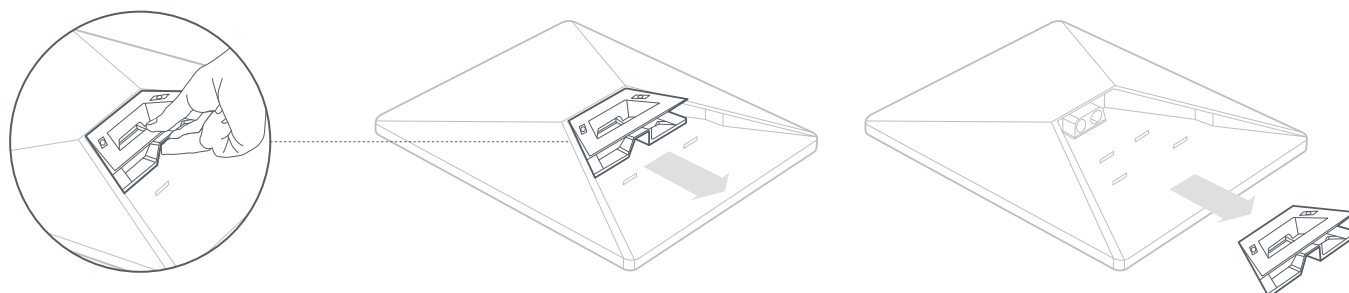
Dispozitivul Starlink are nevoie de o deschidere directă către cer, astfel încât să rămână conectat la sateliți pe măsură ce aceștia trec pe deasupra. Obiectele care obstruționează conexiunea dintre dispozitivul Starlink și sateliți vor cauza întreruperi ale serviciului. Utilizați instrumentul de identificare a obstrucțiilor din aplicație pentru a vă asigura că ați selectat o locație de montare adecvată.

De asemenea, vă recomandăm să vă asigurați că dispozitivul Starlink este montat astfel încât să fie orientat corect în raport cu vehiculul dvs., așa cum se arată mai jos.



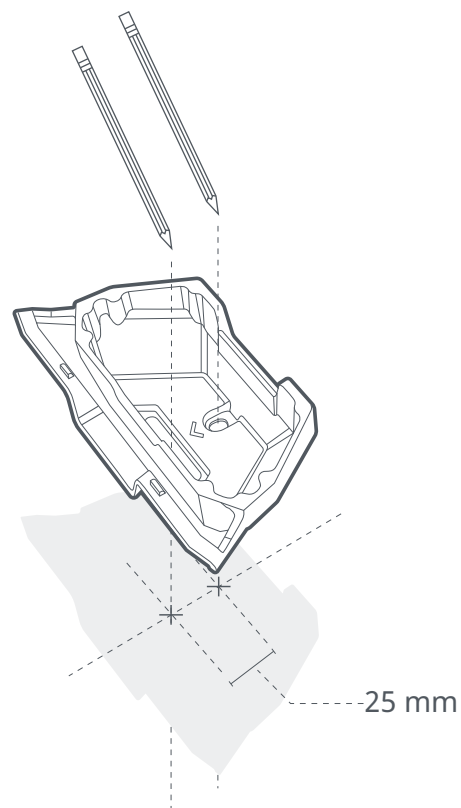
### 3 | Scoateți stativul

Strângeți clapeta de eliberare și trageți stativul din poziția sa de fixare.



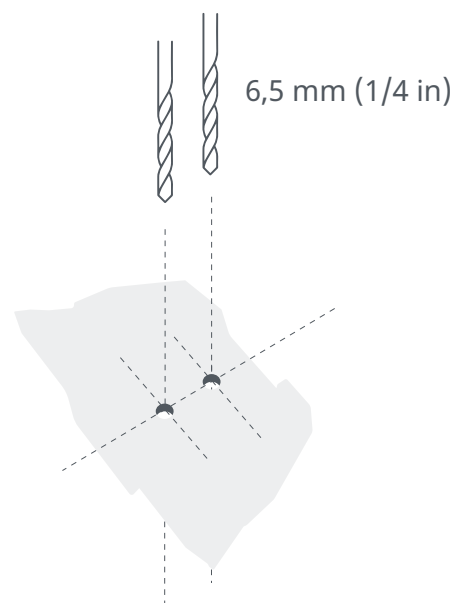
#### 4 | Marcați locația de instalare

Utilizați suportul de montare ca ghid pentru a marca locațiile găurilor de montaj. Asigurați orientarea corectă de instalare a suportului de montare pe vehiculul dvs. Săgeata de pe suportul de montare indică partea frontală a vehiculului.



#### 5 | Realizați găurile pentru montare

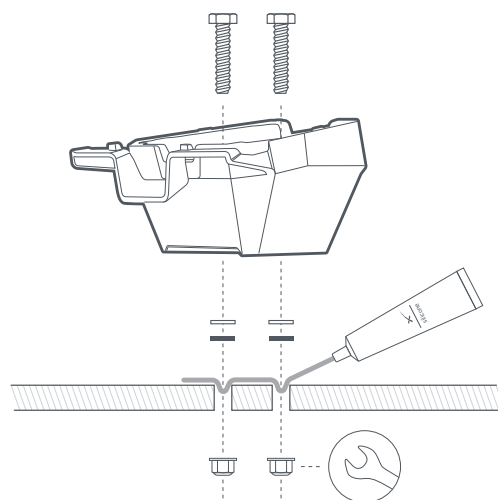
Realizați găuri cu un burghiu de 6,5 mm (1/4 in).



## 6 | Fixați suportul de montare pe suprafață

Introduceți șuruburile prin suportul de montare și instalați o șaibă și o șaibă de etanșare la capătul fiecărui șurub. Introduceți șuruburile prin găurile realizate în prealabil și instalați o piuliță la capătul fiecărui șurub.

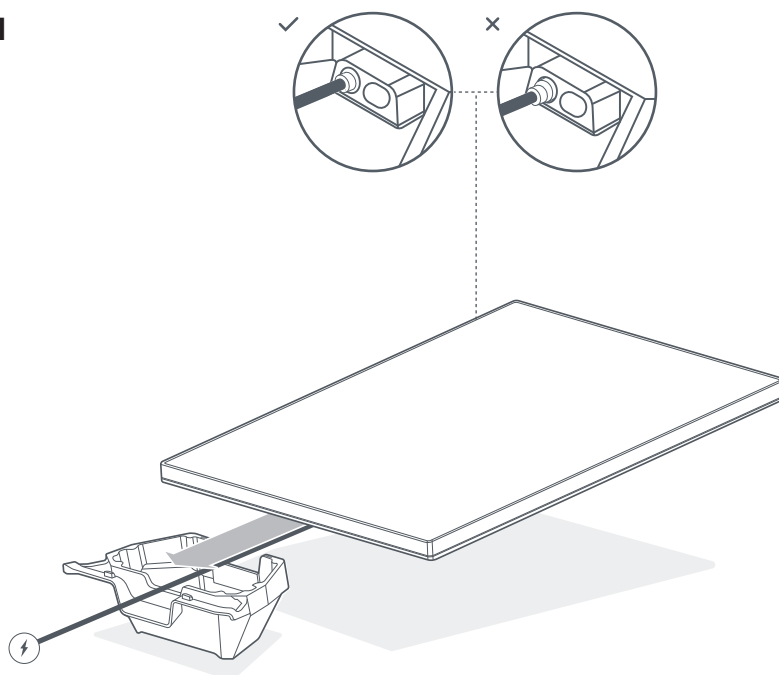
Fixați suportul de montare pe suprafață. Se recomandă utilizarea unei inserții pentru cheie tubulară cu diametrul de 10 mm.



## 7 | Conectați cablul și treceți-l prin suportul pentru utilizarea în mișcare

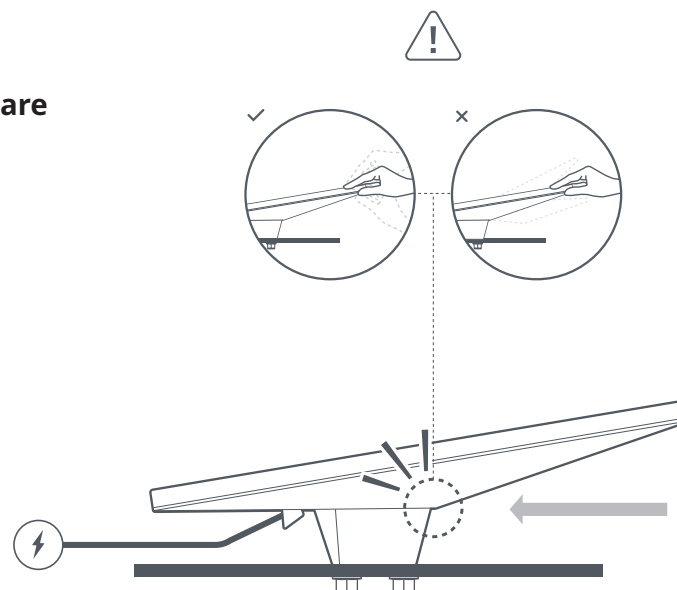
Conectați cablul de alimentare la dispozitivul Starlink și asigurați-vă că acesta este introdus complet.

Treceți cablul de alimentare prin orificiul din suportul pentru utilizarea în mișcare și scoateți-l prin capătul frontal.



### 8 | Instalați suportul pentru utilizarea în mișcare

Glisați dispozitivul Starlink în suportul de montare până când se fixează în poziție și asigurați-vă că suportul pentru utilizarea în mișcare și dispozitivul Mini sunt bine fixate pe vehiculul dvs.



### 9 | Scoateți dispozitivul Starlink

Dacă trebuie să scoateți dispozitivul Starlink, împingeți în jos clapeta de eliberare de pe suportul de montare în timp ce împingeți dispozitivul Starlink îndepărtându-l de dvs.

