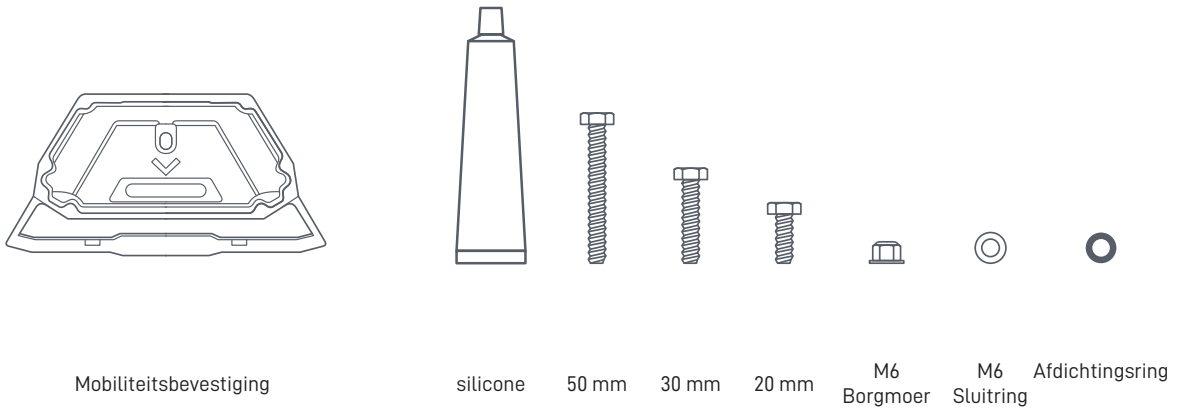
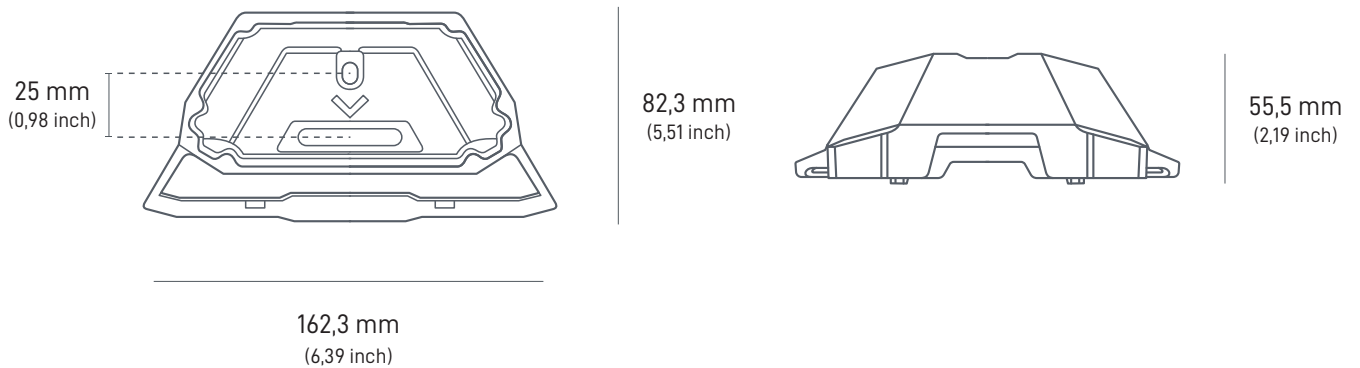
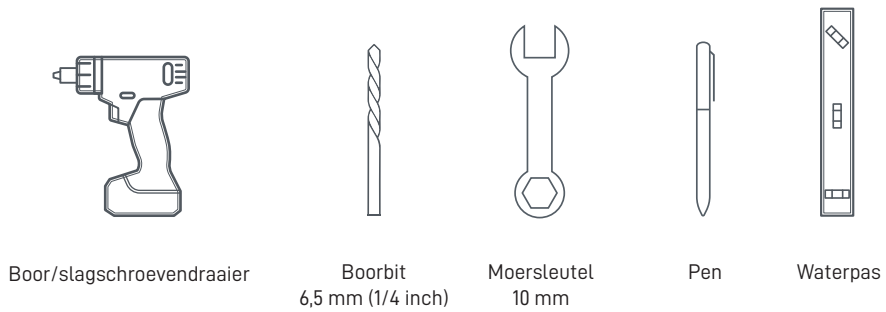


Dit zit er in de doos



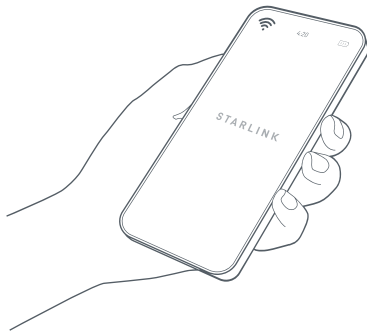
Aanbevolen gereedschap



## SCHROEFINSTALLATIE

### 1 | De Starlink-app downloaden

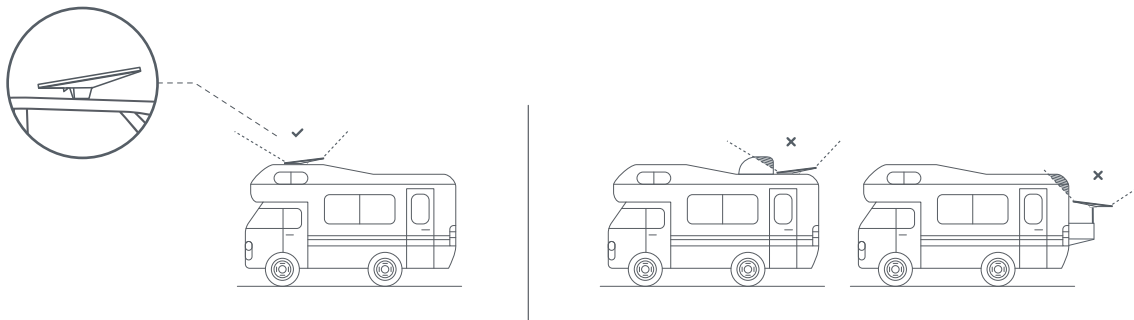
Scan de QR-code om de Starlink-app te downloaden.



### 2 | Bevestigingslocatie vinden

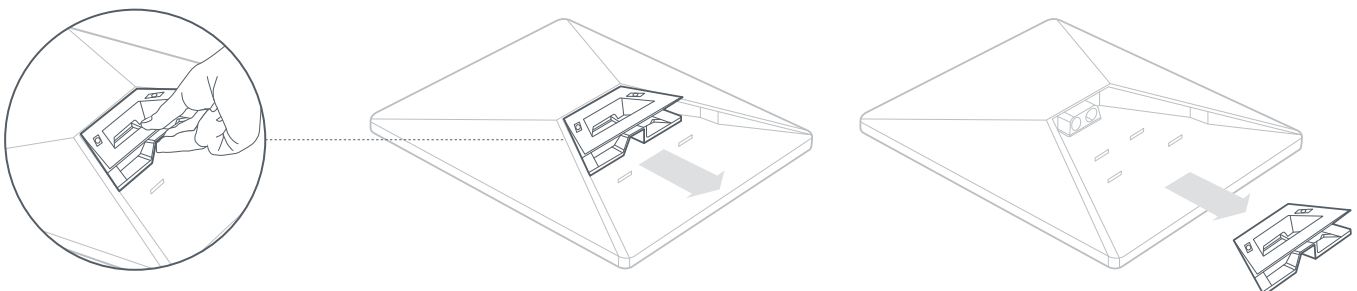
Uw Starlink heeft een onbelemmerd zicht op de hemel nodig, zodat deze met satellieten verbonden kan blijven terwijl ze overvliegen. Alle objecten die de verbinding tussen uw Starlink en satellieten belemmeren, veroorzaken onderbrekingen in de service. Gebruik de belemmeringenfunctie in uw app om er zeker van te zijn dat u een geschikte bevestigingslocatie heeft geselecteerd.

U moet er ook voor zorgen dat uw Starlink in de juiste oriëntatie ten opzichte van uw voertuig is bevestigd, zoals hieronder wordt weergegeven.



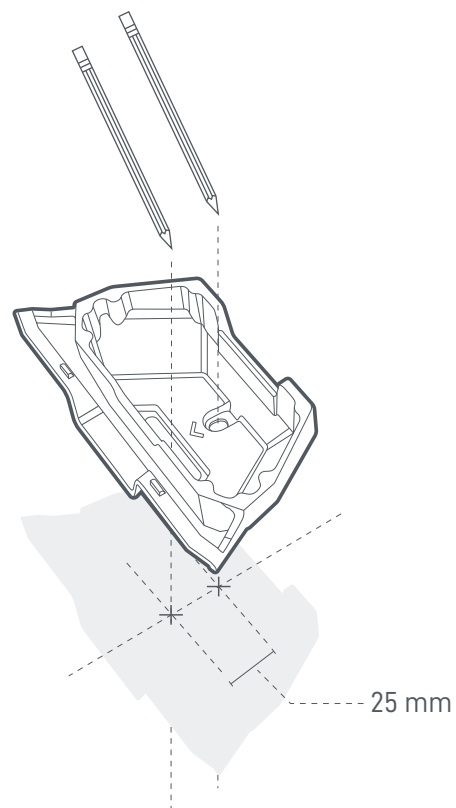
### 3 | Kickstand verwijderen

Knijp in het ontgrendelingslipje en trek het weg van de vaste locatie.



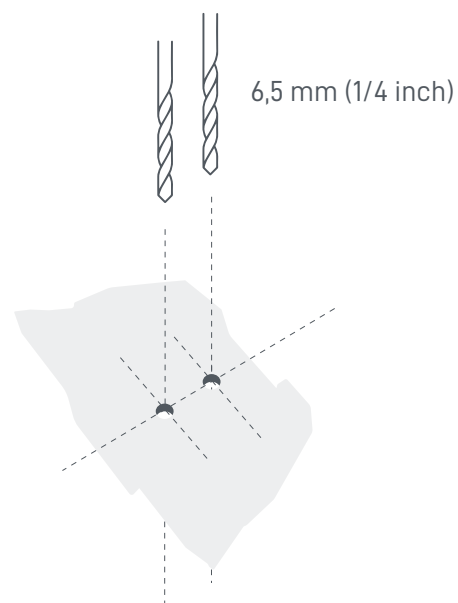
#### 4 | Installatieplaats markeren

Gebruik de bevestiging als geleider om de locaties van de montagegaten te markeren. Zorg voor de juiste installatieoriëntatie van de bevestiging op uw voertuig. De pijl op de bevestiging wijst naar de voorkant van het voertuig.



#### 5 | Bevestigingsgaten boren

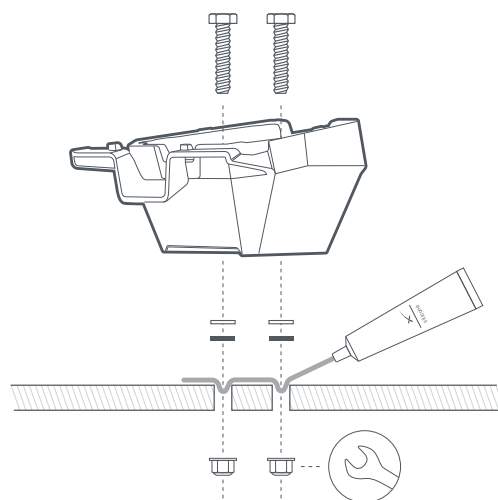
Boor gaten met een boorbit van 6,5 mm (1/4 inch).



### 6 | Bevestiging aan het oppervlak vastzetten

Steek de bouten door de bevestiging en installeer een sluitring en afdichtingsring aan het uiteinde van elke bout. Steek de bouten door de voorgeboorde gaten en installeer een moer aan het uiteinde van elke bout.

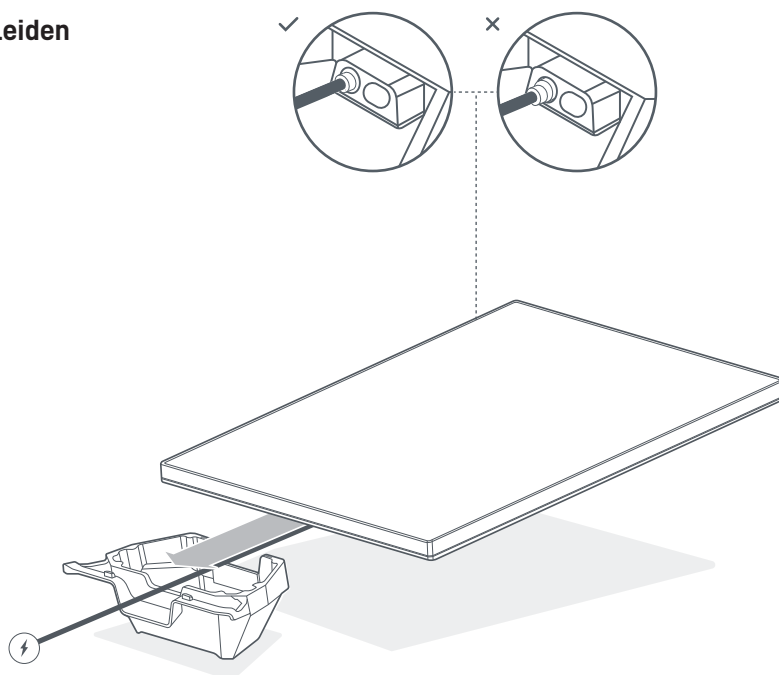
Bevestiging aan het oppervlak vastzetten. Het gebruik van een diepe dopsleutel van 10 mm wordt aanbevolen.



### 7 | Kabel aansluiten en door mobiliteitsbevestiging leiden

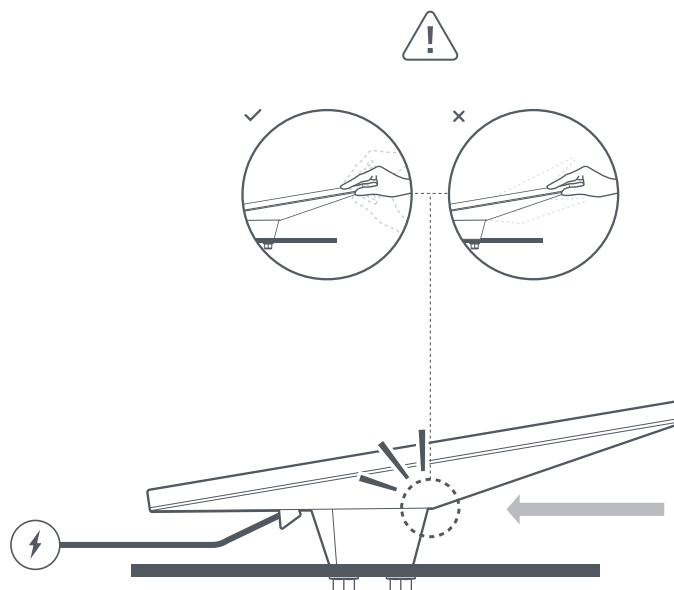
Steek de stroomkabel in uw Starlink en zorg ervoor dat de kabel er volledig in zit.

Leid de stroomkabel door de opening in de mobiliteitsbevestiging en naar buiten aan de voorkant.



## 8 | Mobiliteitsbevestiging installeren

Schuif uw Starlink in de bevestiging totdat deze op zijn plaats klikt en zorg ervoor dat de mobiliteitsbevestiging en Mini stevig aan uw voertuig zijn bevestigd.



## 9 | Uw Starlink verwijderen

Als u uw Starlink moet verwijderen, duwt u het ontgrendelingsslipje op de bevestiging naar beneden terwijl u uw Starlink van u af duwt.

