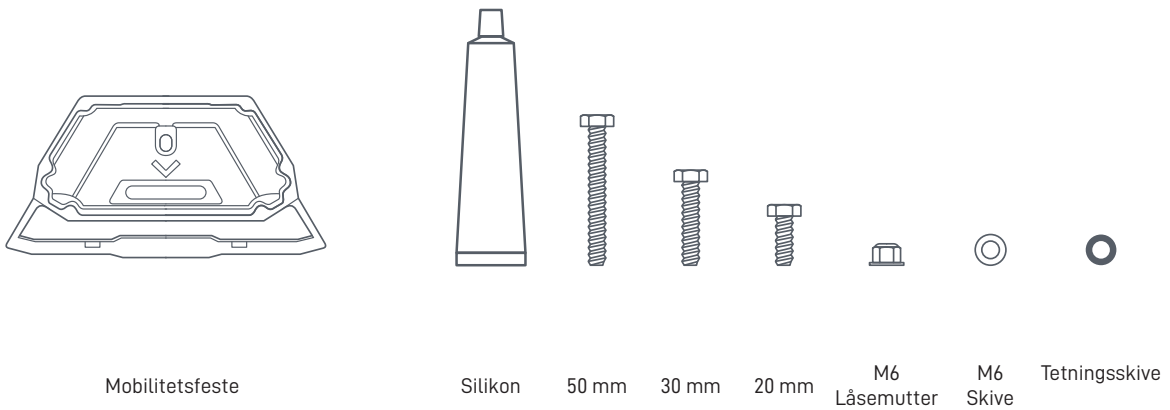
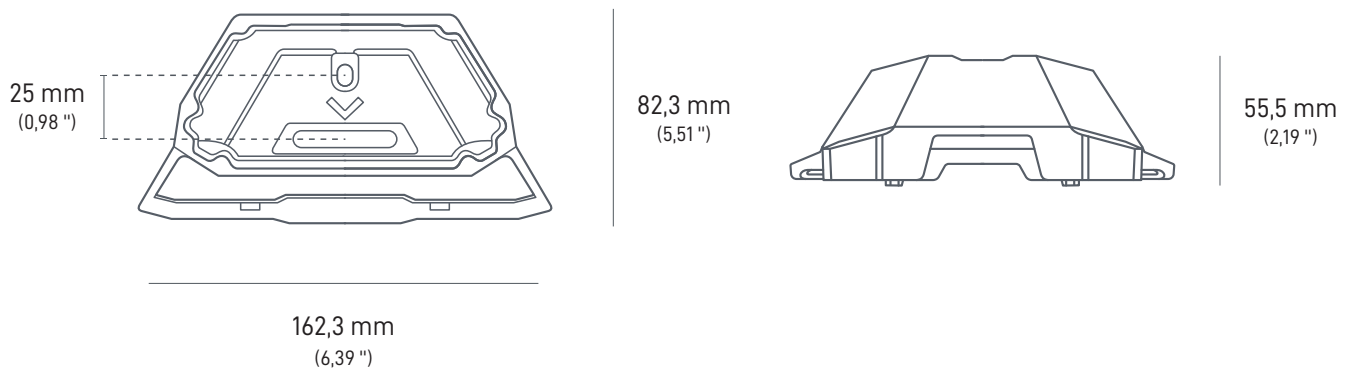
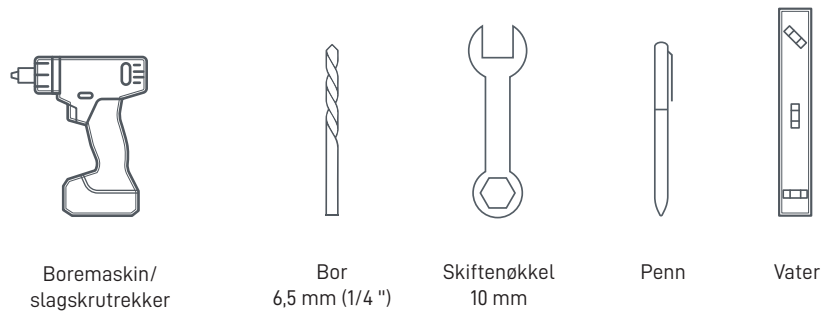


Pakkens innhold



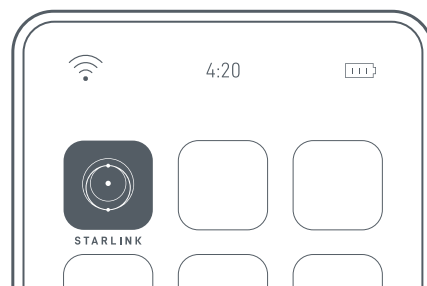
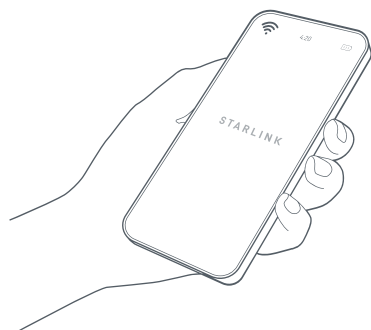
Anbefalte verktøy



SKRUEINSTALLASJON

1 | Last ned Starlink-appen

Skann QR-koden for å laste ned Starlink-appen.



2 | Finn monteringssted

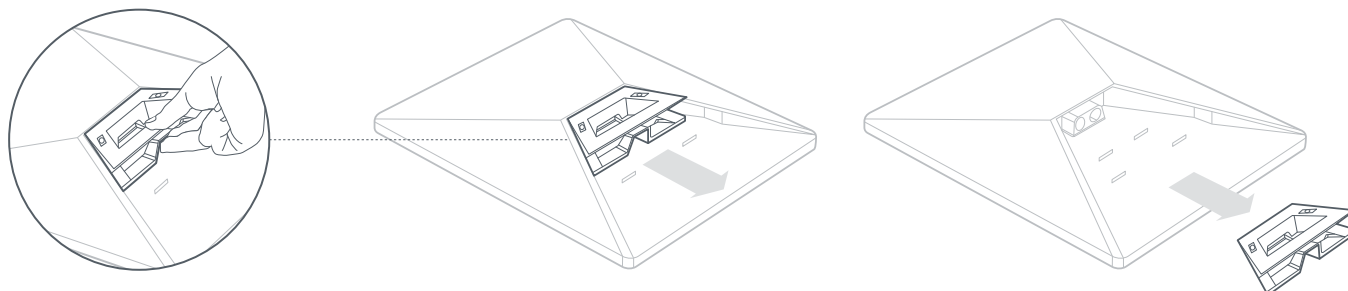
Starlink-enheten må ha fri sikt mot himmelen for å opprettholde kontakten med satellittene som går i bane rundt jorden. Gjenstander som hindrer forbindelsen mellom Starlink-enheten og satellittene vil forårsake tjenesteavbrudd. Bruk blokkeringsverktøyet i appen for å sikre at du har valgt et passende monteringssted.

Sørg for at Starlink-enheten er montert i riktig retning i forhold til kjøretøyet ditt, som vist nedenfor.



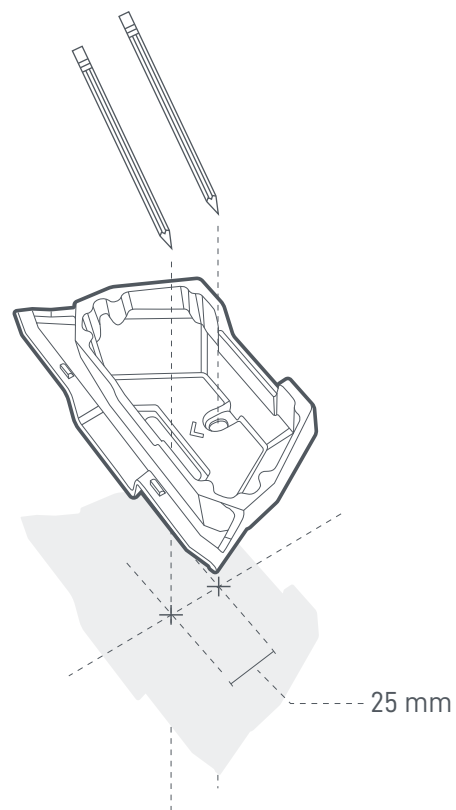
3 | Demontering av stativet

Klem på utløserfliken, og trekk stativet bort fra den faste plasseringen.



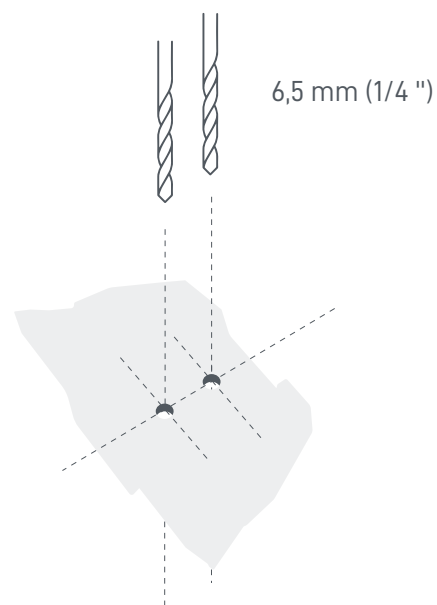
4 | Marker installasjonssted

Bruk festet som rettesnor for å markere plassering av monteringshull. Sørg for at festet er riktig montert i riktig retning på kjøretøyet. Pilen som er angitt på festet må peke mot fronten av kjøretøyet.



5 | Bor monteringshull

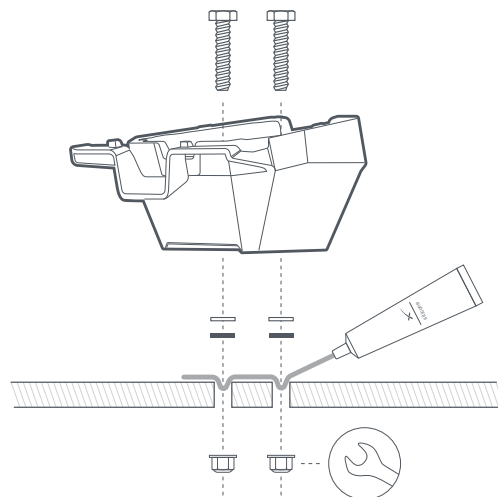
Bor hull med et bor på 6,5 mm (1/4 ").



6 | Sikre festet til overflaten

Plasser boltene gjennom festet og installer en skive og forseglingsskive på enden av hver bolt. Plasser boltene gjennom de forhåndsborede hullene og installer en mutter på enden av hver bolt.

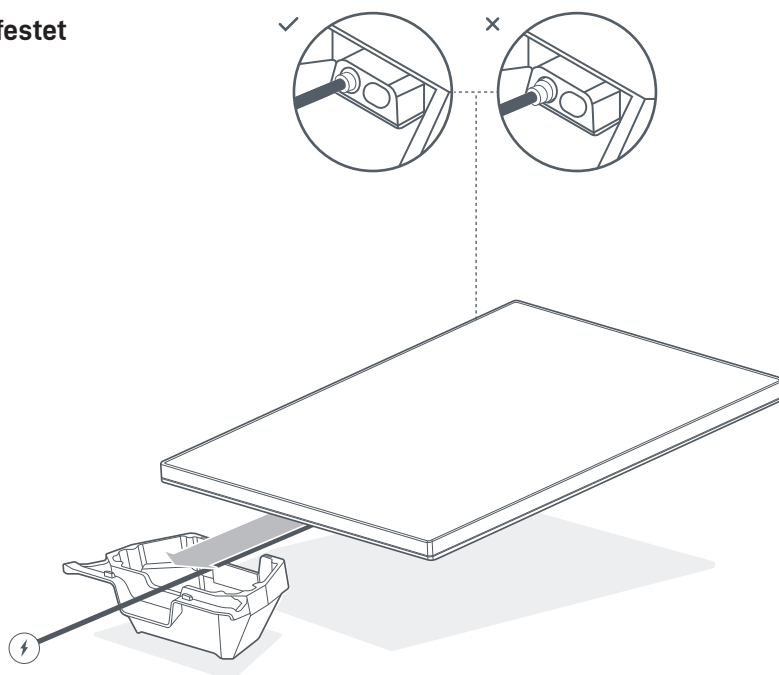
Sikre festet til overflaten. Det anbefales å bruke en 10 mm pipenøkkel med dype vegger.



7 | Plugg inn kabelen og før den gjennom mobilitetsfestet

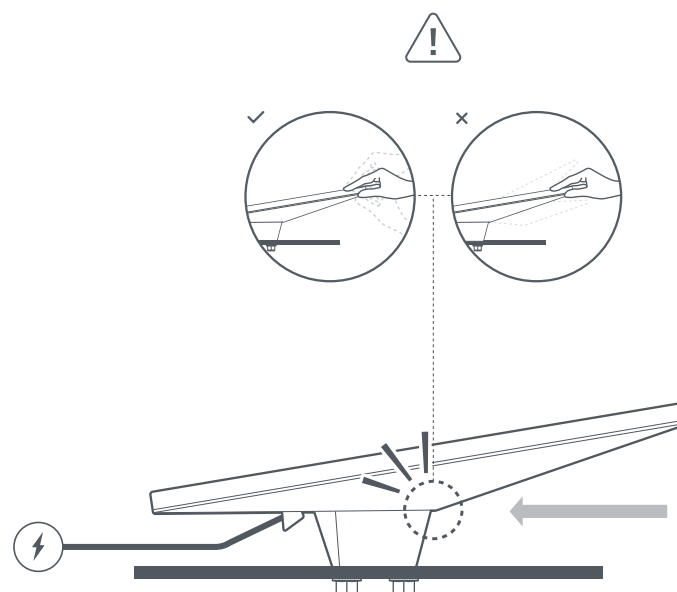
Koble strømkabelen til Starlink-enheten, og påse at kabelen er satt helt inn.

Før Starlink-kabelen gjennom åpningen i mobilitetsfestet og ut på forsiden.



8 | Installer mobilitetsfeste

Skyv Starlink-enheten inn i festet til den klikker på plass, og sørg for at mobilitetsfestet og Mini-enheten er ordentlig festet til kjøretøyet.



9 | Fjerning av din Starlink

Hvis du må fjerne Starlink-enheten, trykker du på utløserflisen på festet mens du skyver Starlink-enheten bort fra deg.

