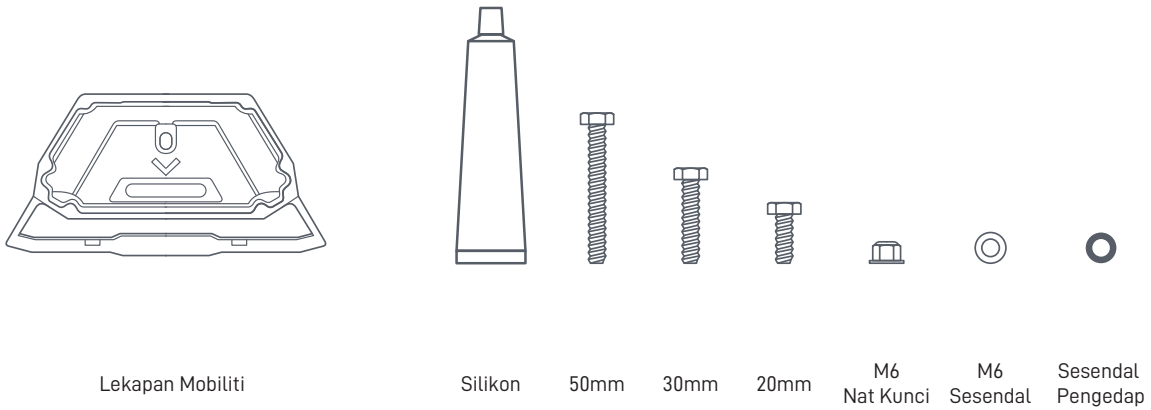
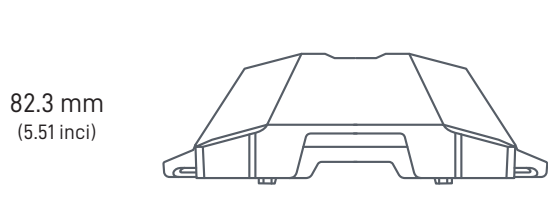
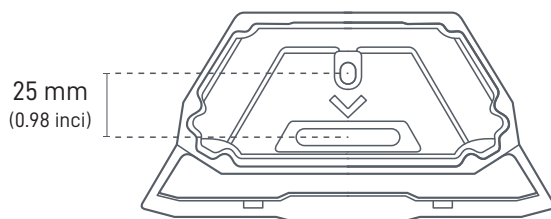
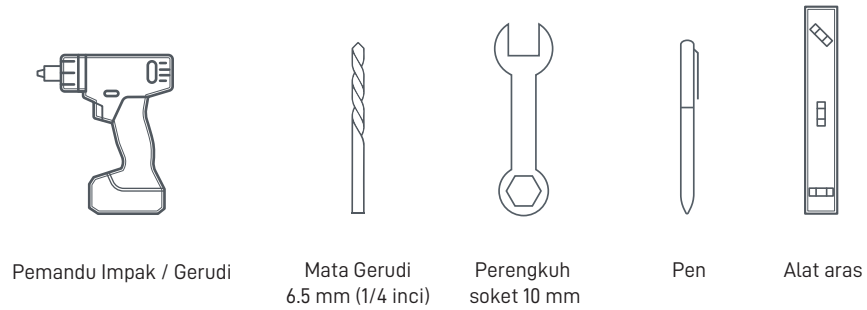


Kandungan Kotak



Alat yang Disyorkan

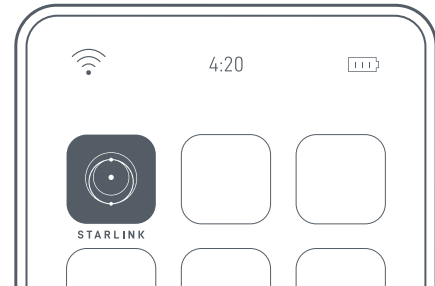
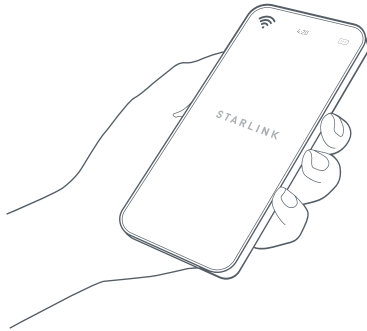


162.3 mm (6.39 inci)

PEMASANGAN SKRU

1 | Muat turun Aplikasi Starlink

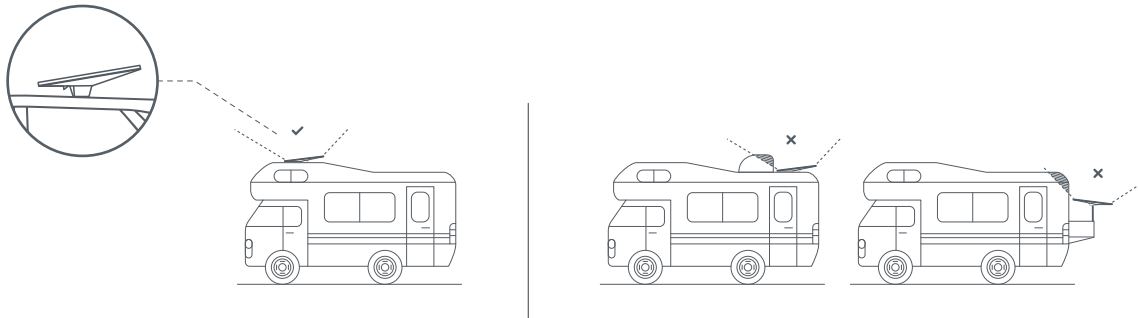
Imbas kod QR untuk memuat turun Aplikasi Starlink.



2 | Cari Lokasi Lekapan

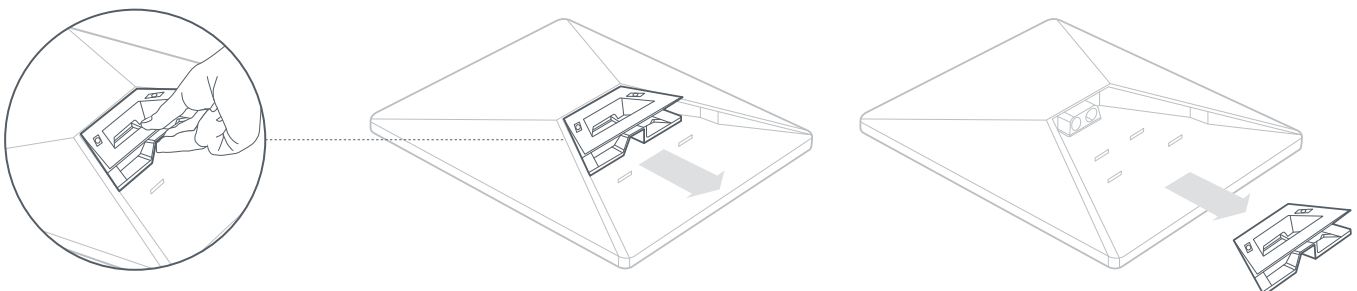
Starlink anda memerlukan pemandangan langit yang bebas halangan untuk membolehkan ia kekal bersambung dengan satelit selaras dengan pergerakannya di atas. Sebarang objek yang menghalang sambungan antara Starlink dan satelit anda akan menyebabkan gangguan perkhidmatan. Gunakan alat pemeriksaan penghalang dalam Aplikasi anda untuk memastikan anda telah memilih lokasi lekapan yang sesuai.

Anda juga perlu memastikan Starlink anda dilekapkan pada orientasi yang betul berdasarkan kenderaan anda seperti yang ditunjukkan di bawah.



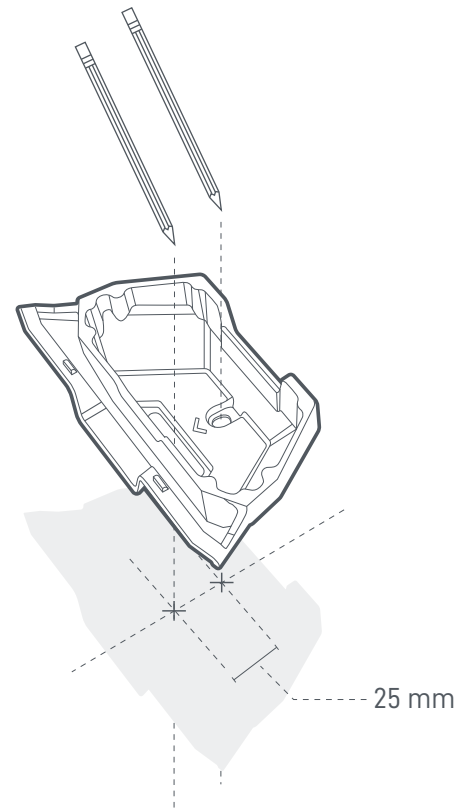
3 | Keluarkan Topang

Picit tab pelepas dan tarik ia keluar daripada lokasi tetapnya.



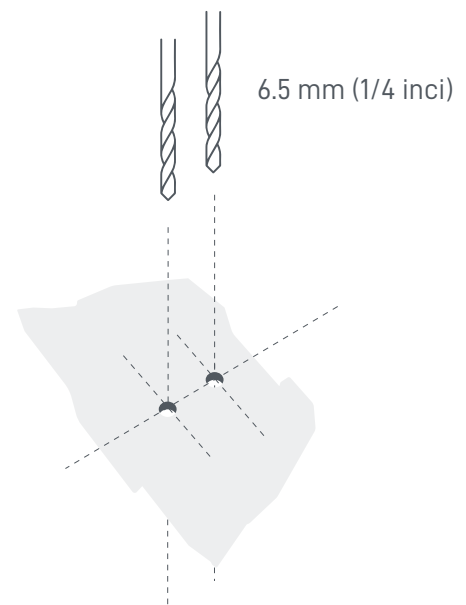
4 | Tandakan Lokasi Pemasangan

Gunakan lekapan sebagai panduan untuk menandakan lokasi lubang lekapan. Pastikan orientasi pemasangan lekapan yang betul pada kenderaan anda. Anak panah yang ditunjukkan pada titik lekapan menghala ke arah hadapan kenderaan.



5 | Gerudi Lubang Lekapan

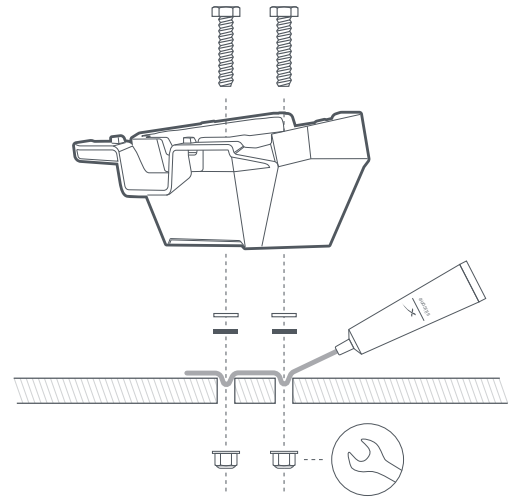
Gerudi lubang menggunakan mata gerudi 6.5 mm (1/4 inci).



6 | Pasang Lekapan ke Permukaan

Masukkan bolt melalui lekapan serta pasang sesendal dan sesendal pendedap pada hujung setiap bolt. Masukkan bolt melalui lubang yang sudah digerudi terlebih dahulu dan pasang nat pada hujung setiap bolt.

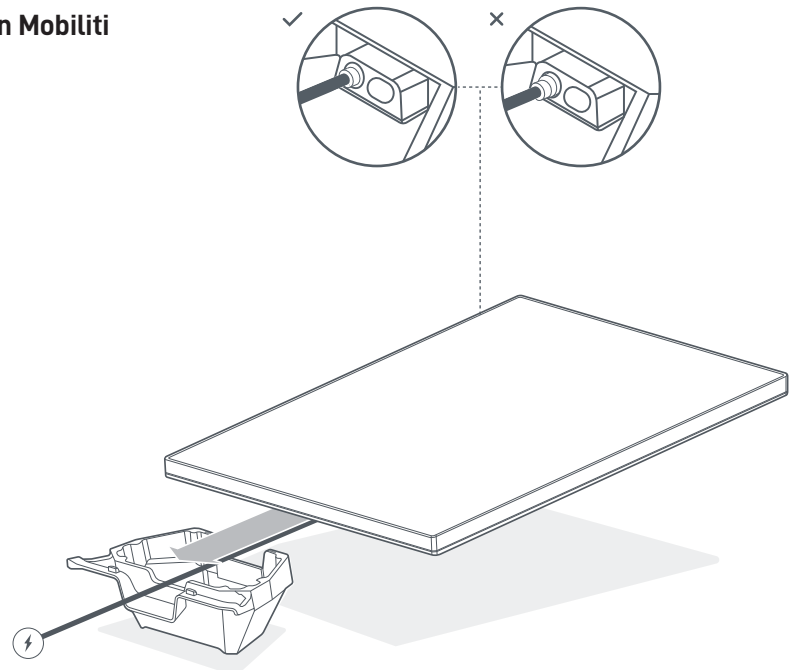
Pasang lekapan ke permukaan. Disyorkan menggunakan soket berdinding dalam 10 mm.



7 | Palamkan Kabel dan Lalukannya Melalui Lekapan Mobiliti

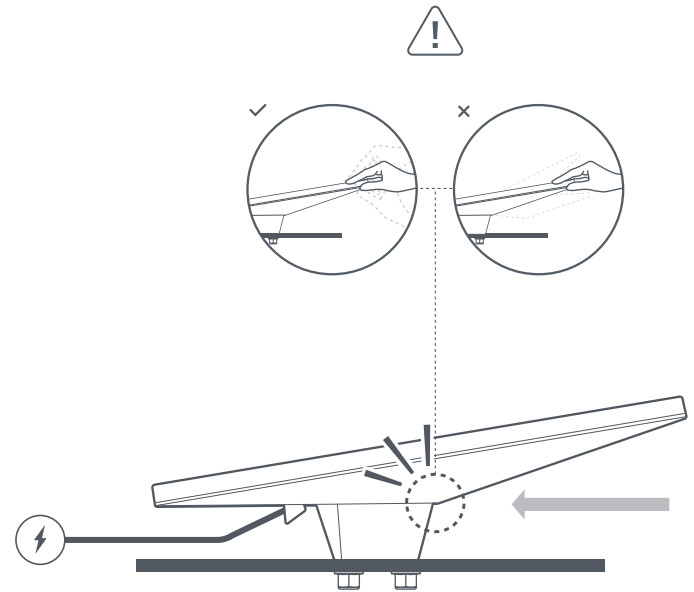
Palamkan kabel kuasa ke Starlink anda dan pastikan kabel dimasukkan sepenuhnya.

Lalukan kabel kuasa melalui bukaan di dalam lekapan mobiliti dan keluar ke bahagian depan.



8 | Pasang Lekapan Mobiliti

Luncurkan Starlink anda ke dalam lekapan sehingga ia berbunyi klik pada tempatnya dan pastikan Lekapan Mobiliti dan Mini dipasang dengan selamat pada kenderaan anda.



9 | Keluarkan Starlink Anda

Jika anda perlu mengeluarkan Starlink anda, tolak ke bawah pada tab pelepas pada lekapan sambil menolak Starlink anda daripada anda.

