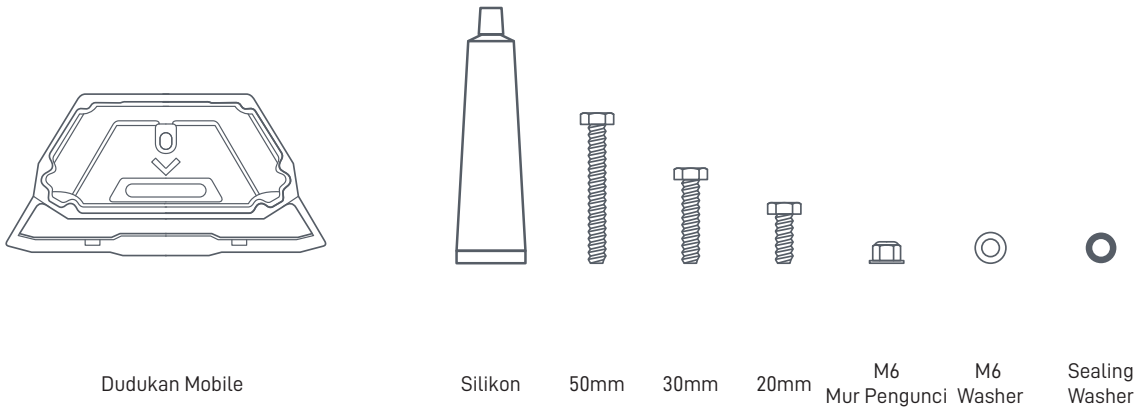
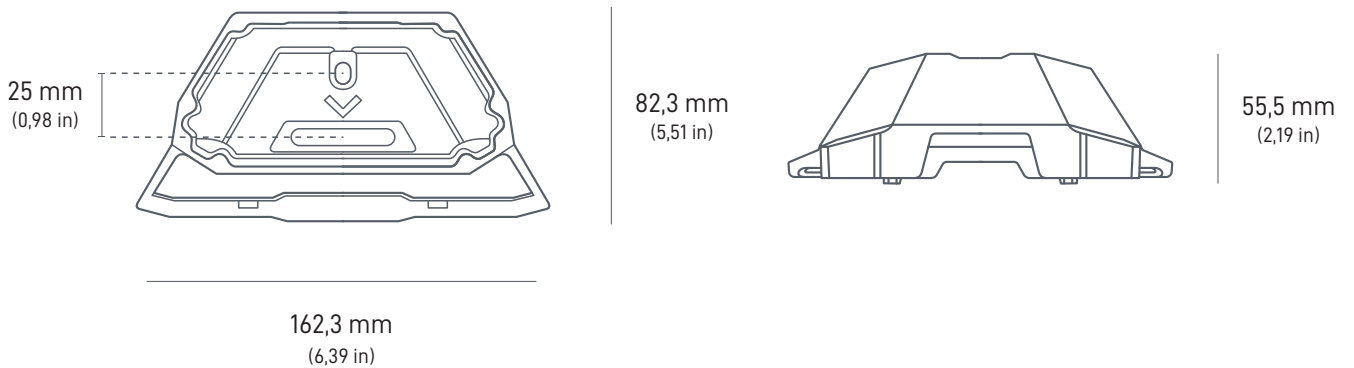
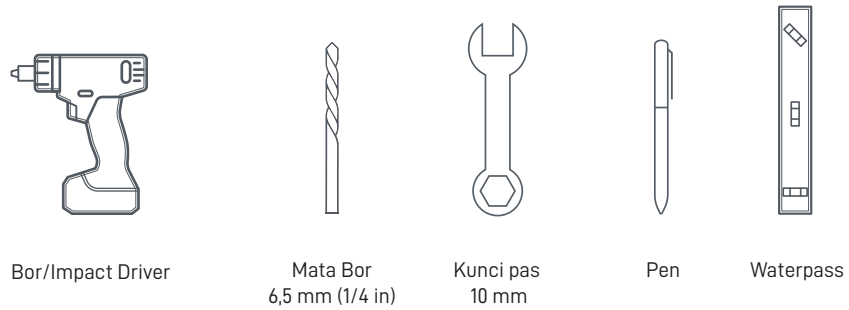


Isi Kotak



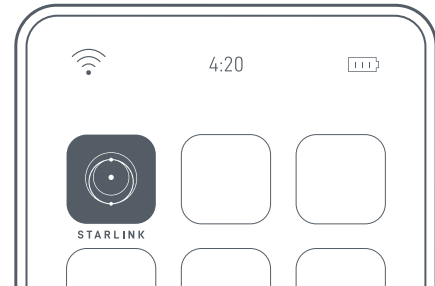
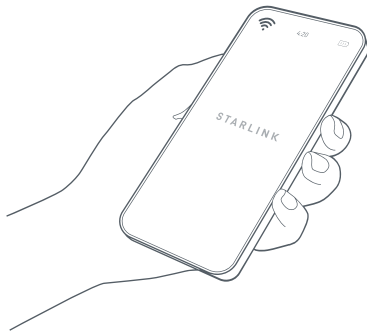
Alat yang Direkomendasikan



## PEMASANGAN SEKRUP

### 1 | Unduh Aplikasi Starlink

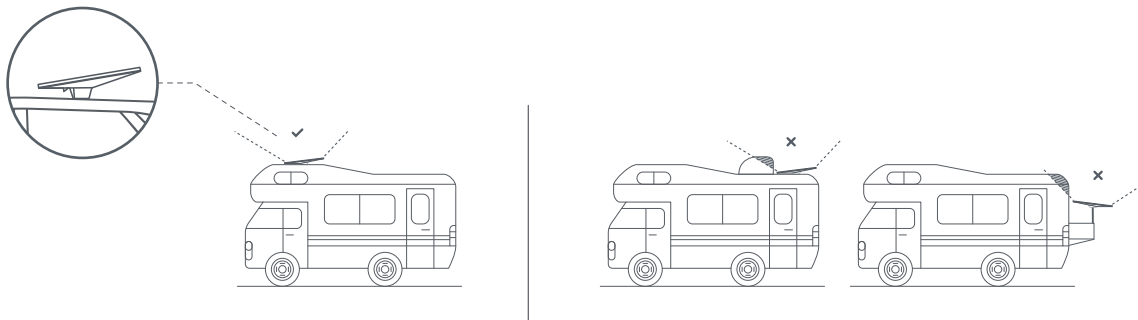
Pindai kode QR untuk mengunduh Aplikasi Starlink.



### 2 | Cari Lokasi Pemasangan Dudukan

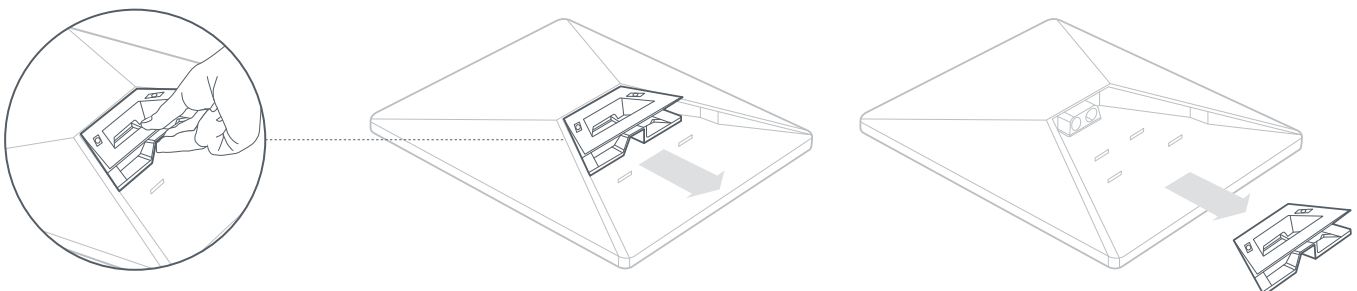
Posisi Starlink harus bebas halangan dan mengarah langsung ke langit agar dapat tetap terhubung dengan satelit yang bergerak di atas Bumi. Objek yang menghalangi koneksi antara Starlink Anda dan satelit akan menyebabkan gangguan layanan. Gunakan alat pemeriksaan penghalang di Aplikasi Anda untuk memastikan Anda telah memilih lokasi pemasangan dudukan yang sesuai.

Anda juga perlu memastikan Starlink terpasang pada orientasi yang tepat sesuai dengan kendaraan Anda seperti ditunjukkan di bawah ini.



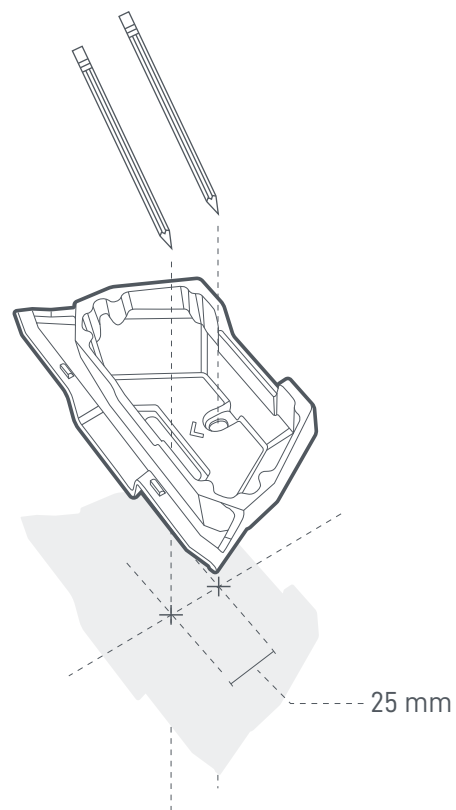
### 3 | Lepas Kickstand

Tekan tab pelepas dan tarik ke luar dari titik pemasangannya.



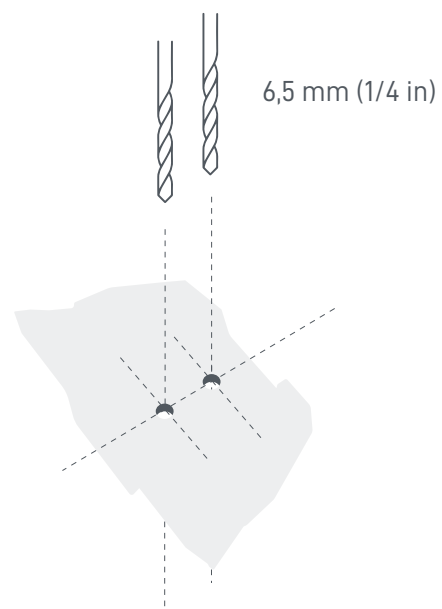
#### 4 | Tandai Lokasi Pemasangan

Gunakan dudukan sebagai panduan untuk menandai lokasi lubang pemasangan dudukan. Pastikan ketepatan orientasi pemasangan dudukan di kendaraan Anda. Panah yang terlihat di dudukan menunjuk ke arah depan kendaraan.



#### 5 | Bor Lubang Dudukan

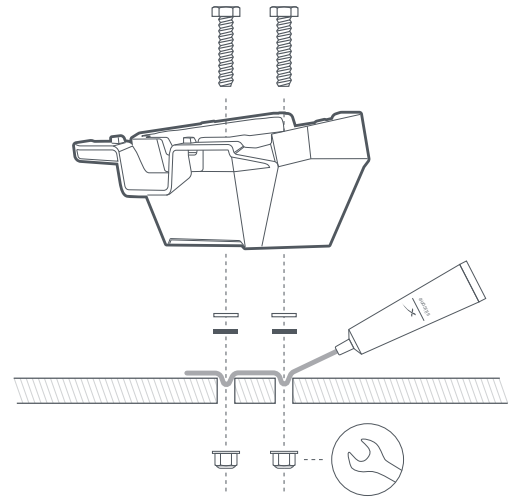
Bor lubang menggunakan mata bor 6,5 mm (1/4 in).



## 6 | Kencangkan Dudukan ke Permukaan

Masukkan baut melalui dudukan, kemudian pasang washer dan sealing washer di ujung setiap baut. Masukkan baut melalui lubang yang sudah dibor, kemudian pasang mur di ujung setiap baut.

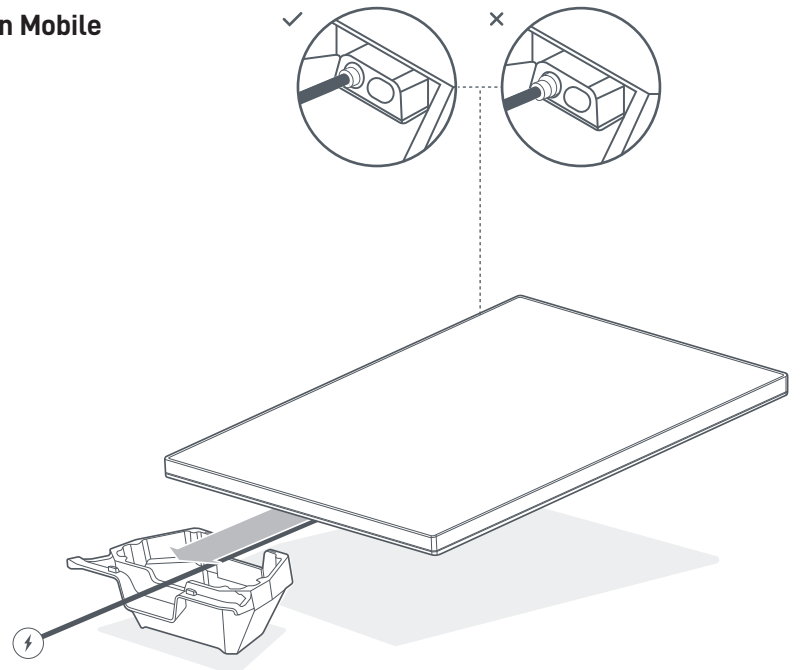
Kencangkan dudukan ke permukaan. Sebaiknya gunakan soket deep-welled 10 mm.



## 7 | Sambungkan Kabel dan Rutekan Melalui Dudukan Mobile

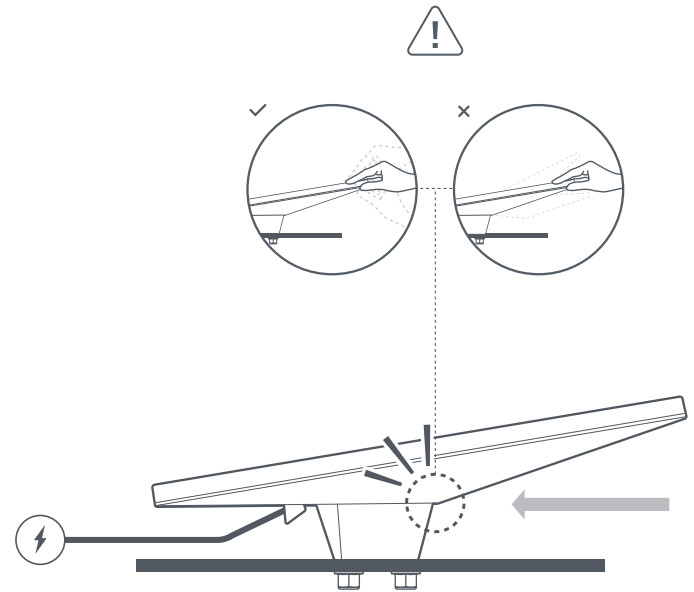
Sambungkan kabel daya ke Starlink dan pastikan kabel masuk sepenuhnya.

Rutekan kabel daya masuk melalui lubang di dudukan mobile dan keluar ke ujung depan.



## 8 | Pasang Dudukan Mobile

Pasang Starlink ke dudukannya hingga terdengar bunyi klik dan pastikan Dudukan Mobile dan Mini telah terpasang kencang ke kendaraan Anda.



## 9 | Lepas Starlink Anda

Jika Anda perlu melepas Starlink, diudukan, tekan tab pelepas sambil dorong Starlink ke arah luar.

