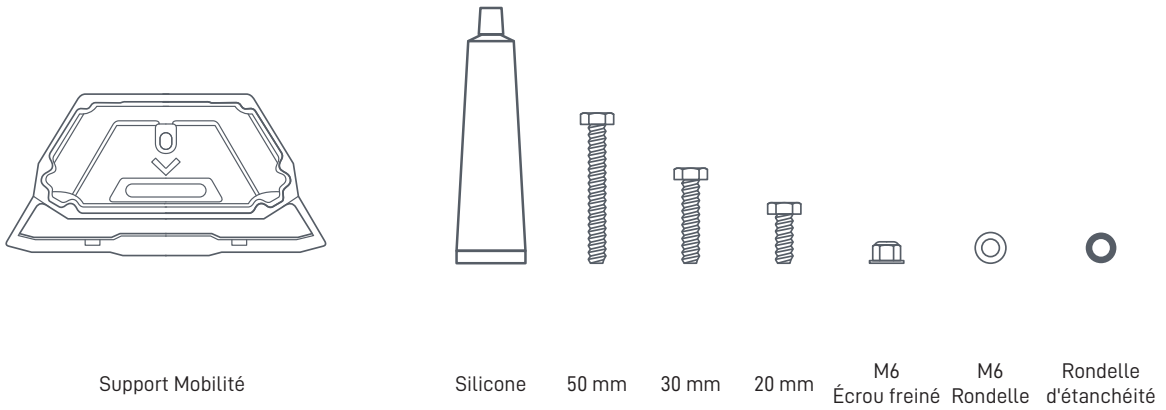
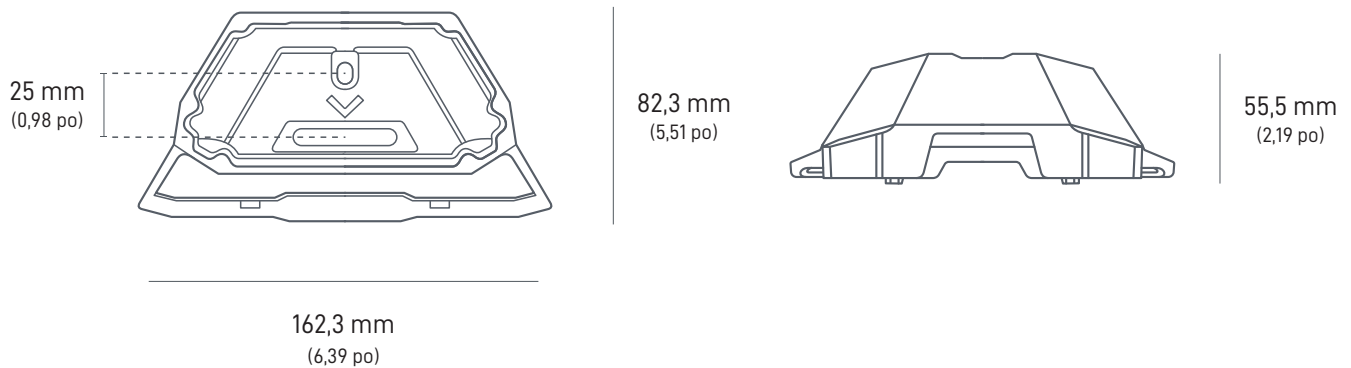
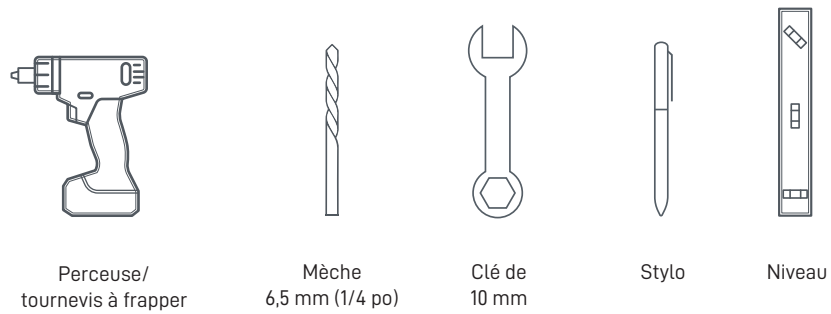


**Contenu de la boîte**



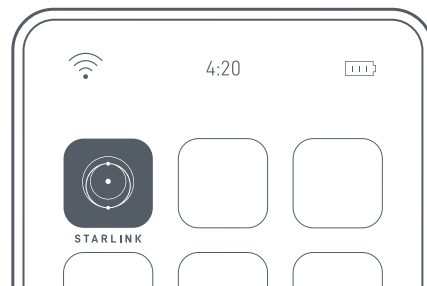
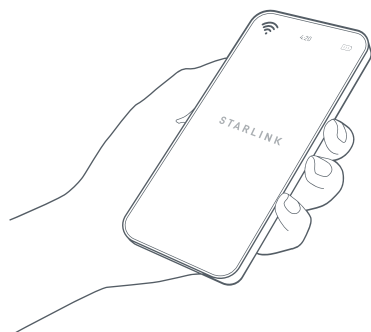
**Outils recommandés**



## INSTALLATION DES VIS

### 1 | Télécharger l'app Starlink

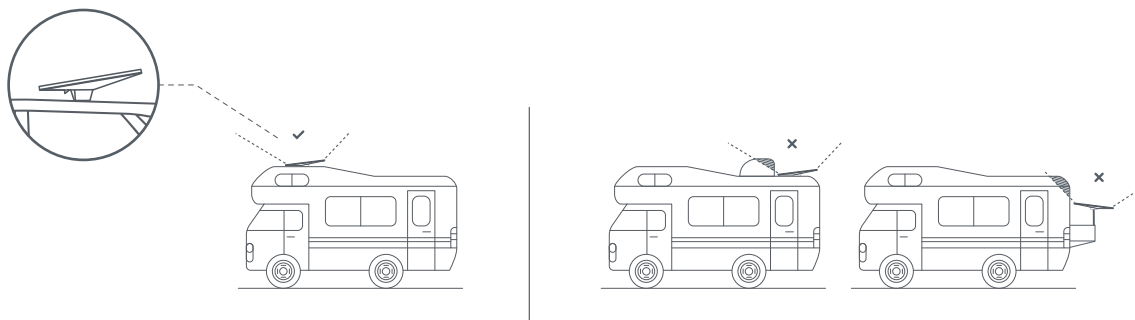
Numérisez le code QR pour télécharger l'app Starlink.



### 2 | Déterminer l'emplacement de montage

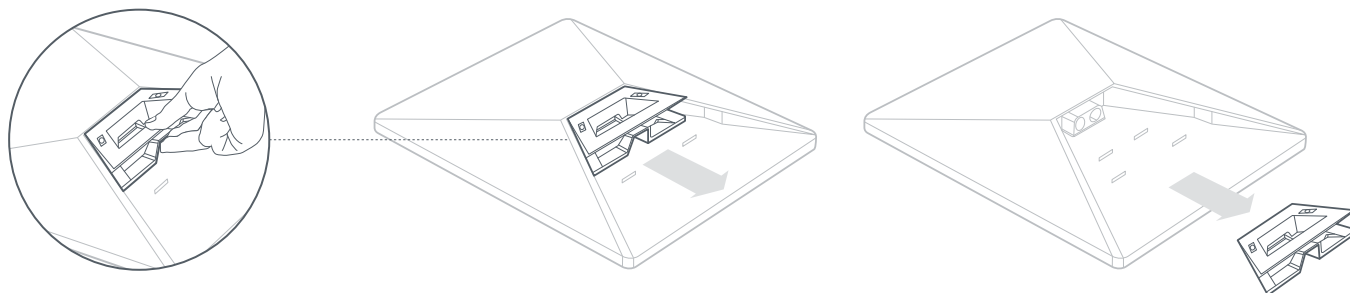
Pour rester connecté aux satellites qui se déplacent en orbite, votre Starlink a besoin d'une vue dégagée sur le ciel. Les objets qui obstruent la connexion entre votre Starlink et le satellite causeront des interruptions de service. Utilisez l'outil de vérification de la présence d'obstruction dans l'app pour vous assurer que vous avez sélectionné un emplacement de montage approprié.

Vous devez aussi vous assurer que votre Starlink est monté de façon à être bien orienté par rapport à votre véhicule, comme indiqué ci-dessous.



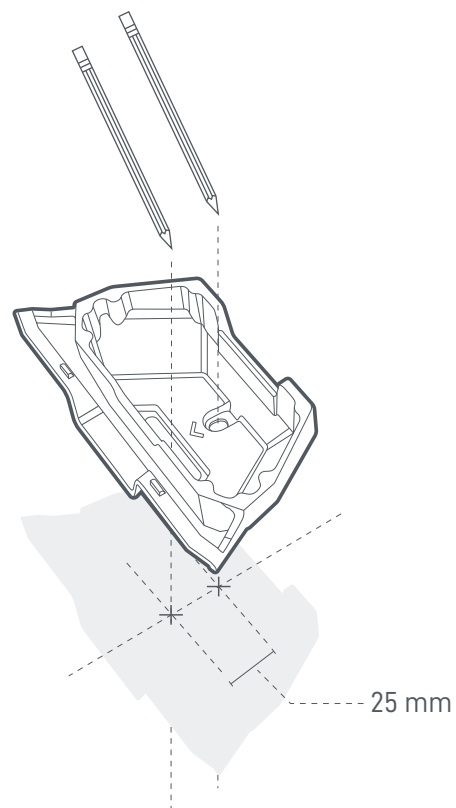
### 3 | Enlever la béquille

Serrez la languette de déverrouillage et retirez-la de son emplacement fixe.



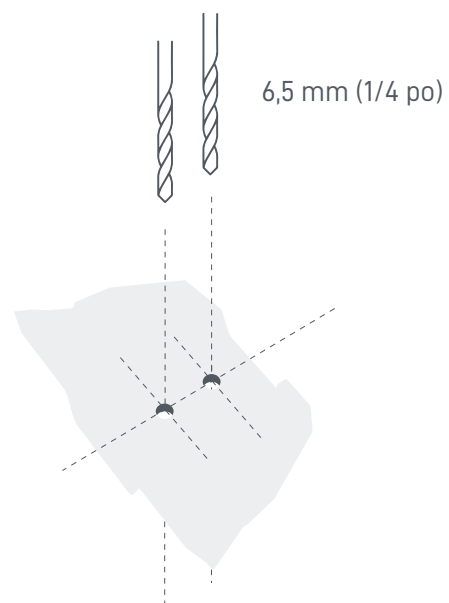
#### 4 | Marquer l'emplacement d'installation

Utilisez le support comme guide pour marquer les emplacements des trous de montage. Assurez-vous que le support est bien installé et orienté sur votre véhicule. La flèche indiquée sur le support doit être orientée vers l'avant du véhicule.



#### 5 | Percer les trous de montage

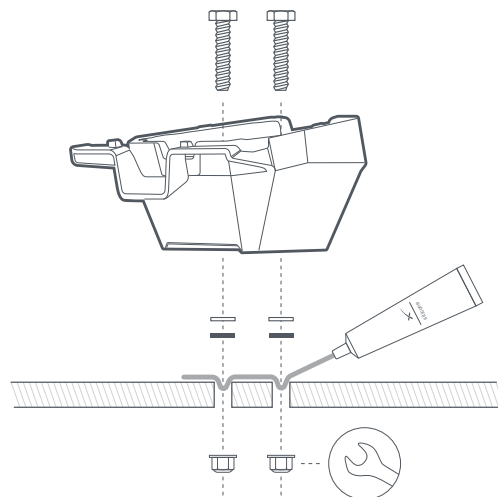
Percez les trous en utilisant une mèche de 6,5 mm (1/4 po).



## 6 | Fixer le support sur la surface

Insérez les boulons dans le support et installez une rondelle et une rondelle d'étanchéité à l'extrémité de chaque boulon. Insérez les boulons dans les trous pré-percés, puis installez un écrou à l'extrémité de chaque boulon.

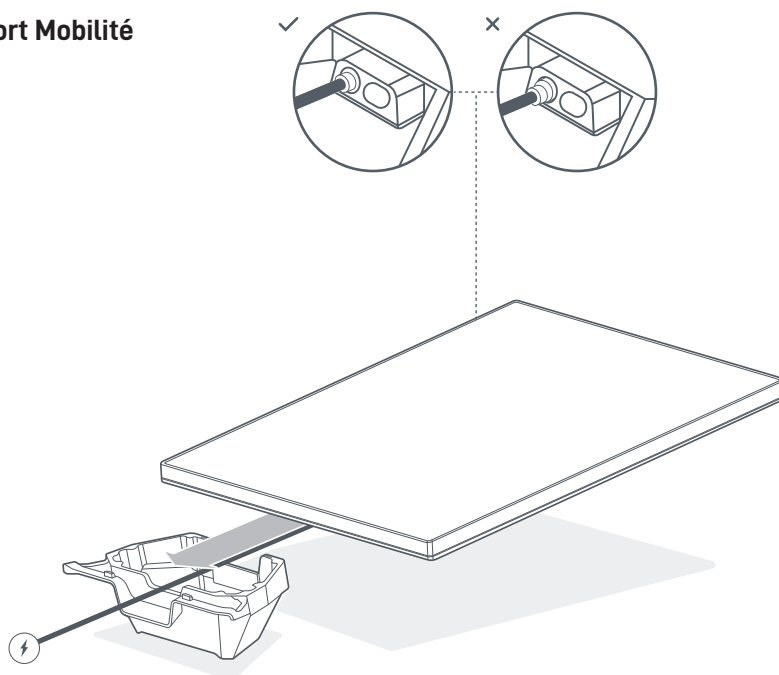
Fixez le support sur la surface. Il est recommandé d'utiliser une douille longue de 10 mm.



## 7 | Brancher le câble et faites-le passer par le support Mobilité

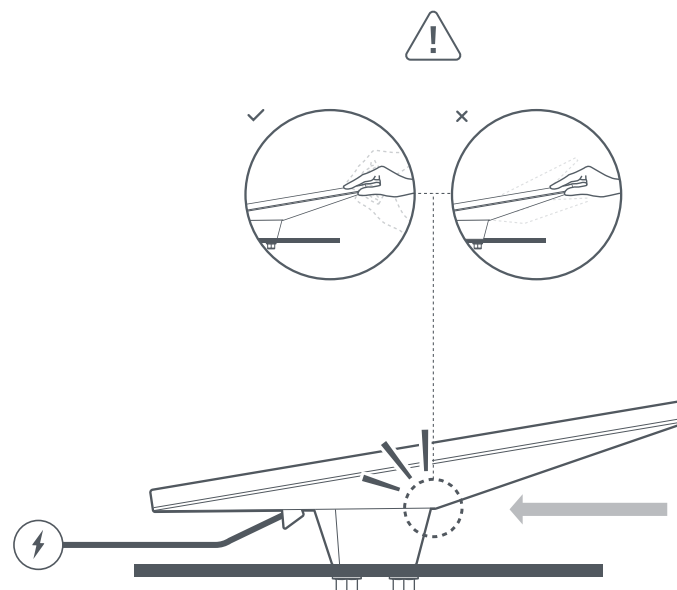
Branchez le câble d'alimentation sur votre Starlink et assurez-vous qu'il est complètement inséré.

Faites passer le câble d'alimentation par l'ouverture du support Mobilité et faites-le sortir par l'avant.



## 8 | Installer le support Mobilité

Faites glisser votre Starlink dans le support jusqu'à ce qu'il s'enclenche, puis assurez-vous que le support Mobilité et le Starlink Mini sont solidement fixés à votre véhicule.



## 9 | Retirer votre Starlink

Si vous devez retirer votre Starlink, appuyez sur la languette de déverrouillage du support tout en éloignant votre Starlink de vous.

