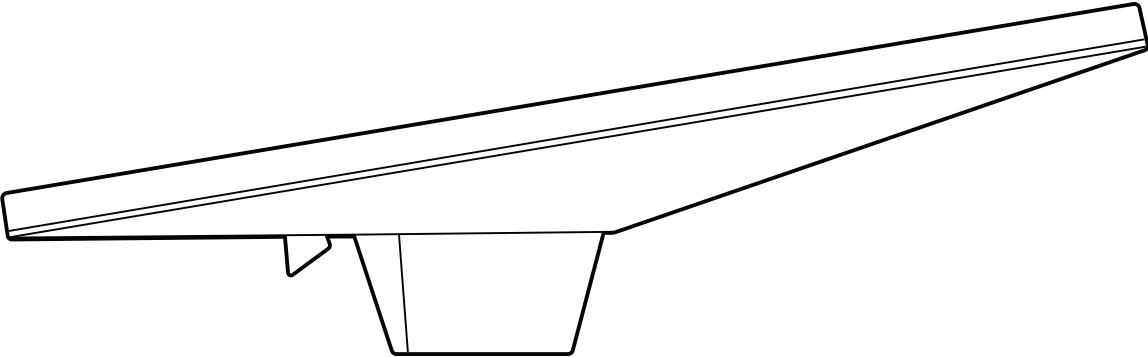
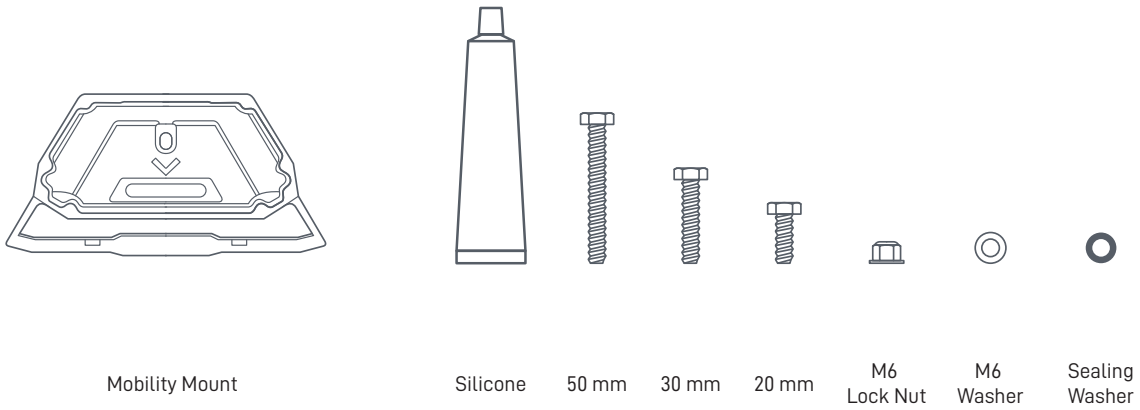


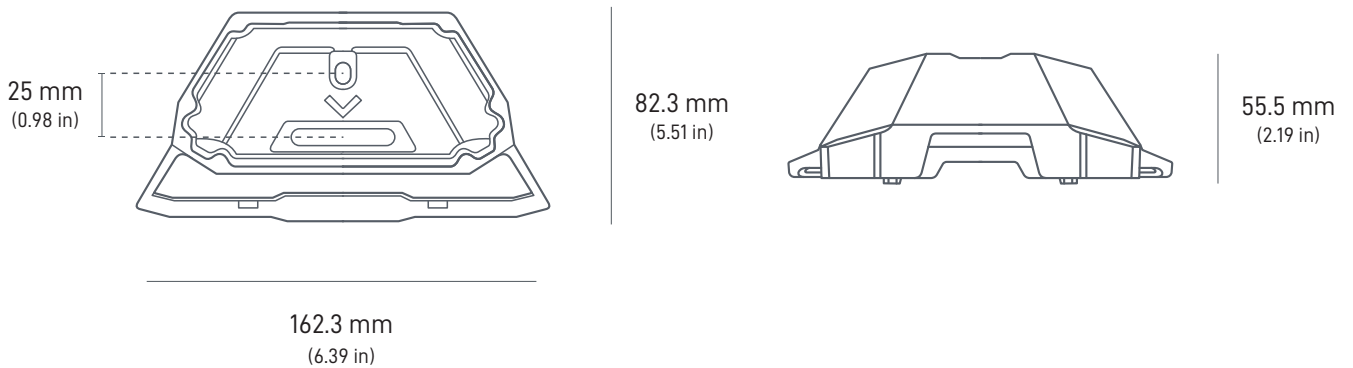
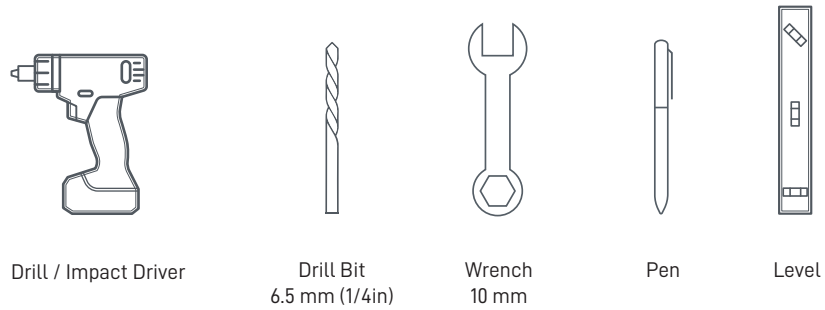
STARLINK | GABAY SA PAG-INSTALL NG MINI MOBILITY MOUNT



Ano ang Laman ng Kahon



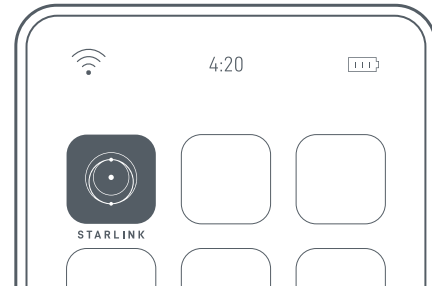
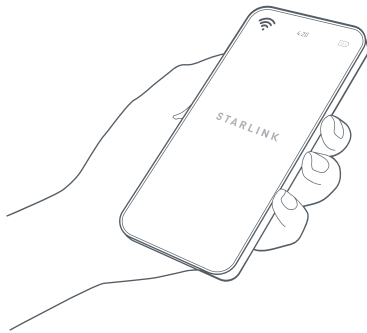
Mga Inirerekomandang Tool



PAG-INSTALL GAMIT ANG SCREW

1 | I-download ang Starlink App

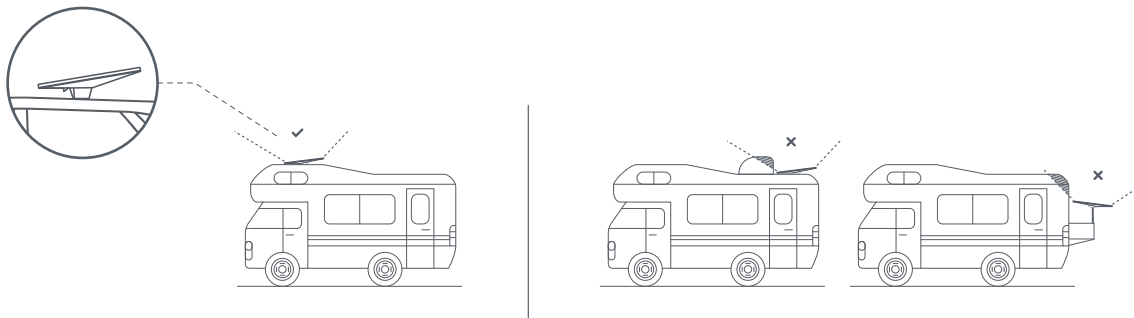
I-scan ang QR code para i-download ang Starlink App.



2 | Maghanap ng Lokasyon para sa Pag-mount

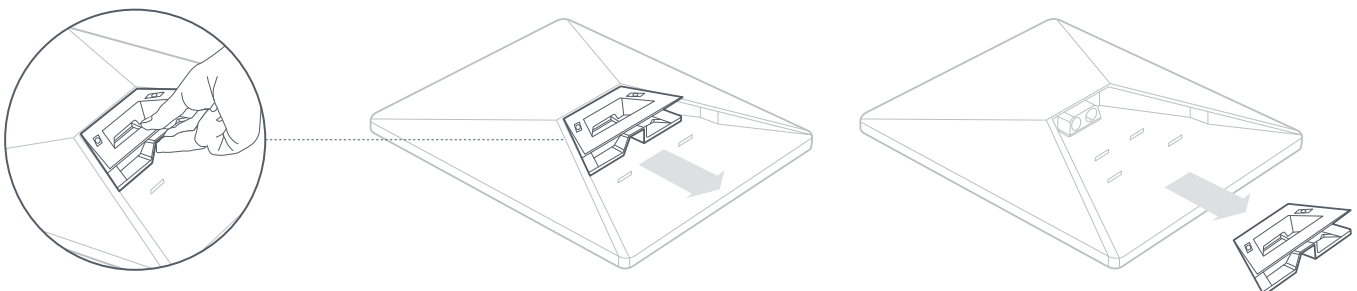
Kailangan ng Starlink mo ng hindi nahaharangang view ng kalangitan para manatiling nakakonekta sa mga satellite habang gumagalaw ang mga ito sa kalawakan. Magdudulot ng mga pagkaantala sa serbisyo ang mga bagay na nakaharang sa koneksyon ng Starlink mo at mga satellite. Gamitin ang obstruction tool sa App para matiyak na nakapili ka ng angkop na lokasyon para sa pag-mount.

Mainam ring tiyaking naka-mount ang Starlink mo sa tamang orientation batay sa puwesto ng sasakyan mo tulad ng ipinapakita sa ibaba.



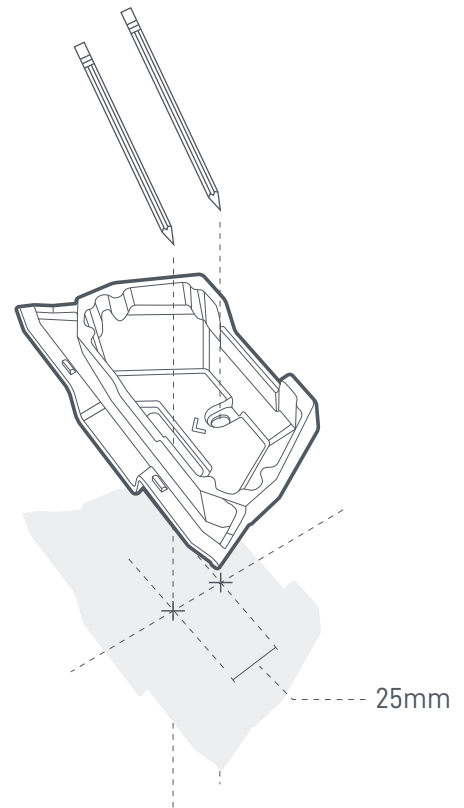
3 | Alisin ang Kickstand

Pisilin ang release tab at hilahin ito palayo sa naka-fix na lokasyon nito.



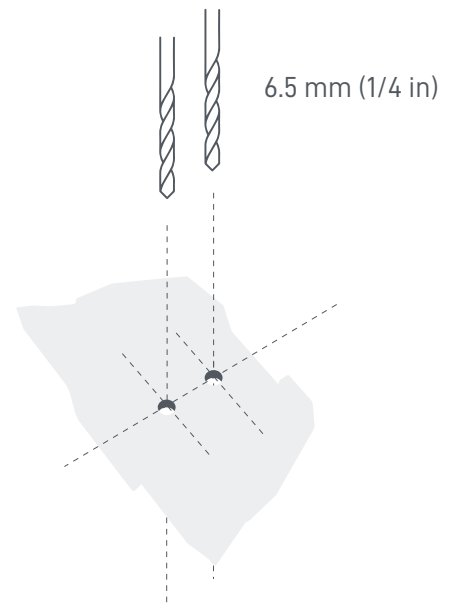
4 | Markahan ang Lokasyon ng Pag-install

Gamitin ang mount bilang gabay para markahan ang mga lokasyon ng mounting hole. Tiyakin ang tamang orientation sa pag-install ng mount sa sasakyan mo. Dapat na nakaturo sa harap ng sasakyan ang arrow na makikita sa mount.



5 | I-drill ang Mga Mounting Hole

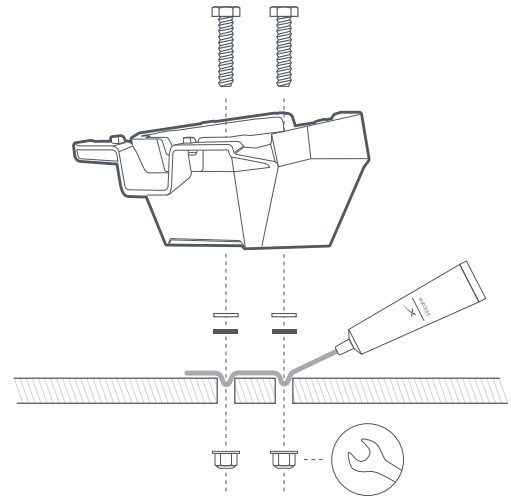
Mag-drill ng mga butas gamit ang 6.5 mm (1/4 in) drill bit.



6 | I-secure ang Mount sa Surface

Ipasok ang mga bolt sa mount at i-install ang washer at sealing washer sa dulo ng bawat bolt. Ipasok ang mga bolt sa mga pre-drilled na butas at i-install ang nut sa dulo ng bawat bolt.

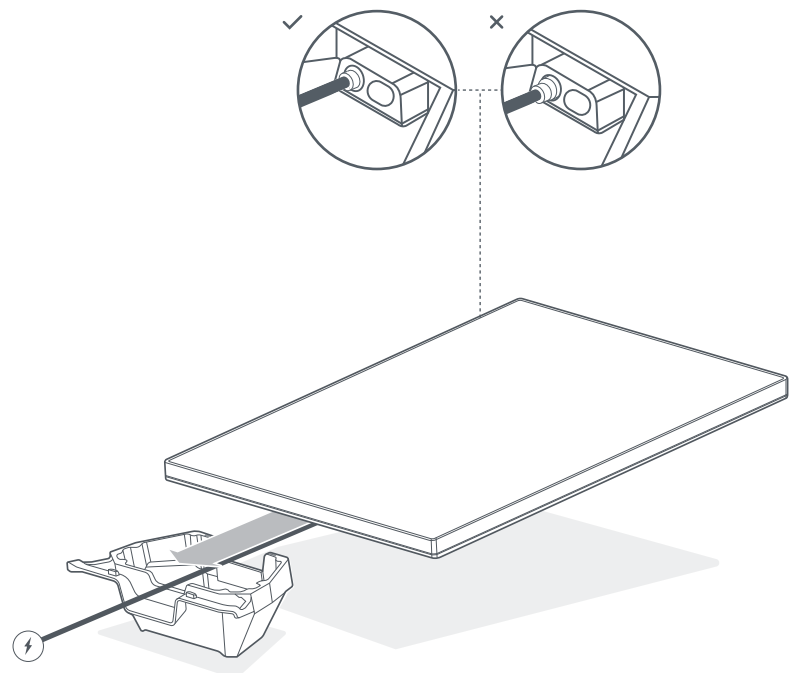
I-secure ang mount sa surface. Inirerekomenda ang paggamit ng 10 mm deep-welled socket.



7 | I-plug ang Cable at Padaanin sa Mobility Mount

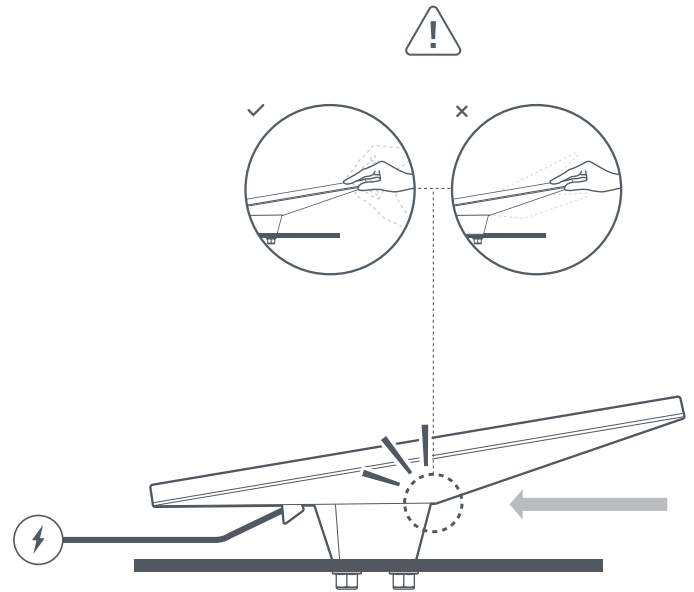
I-plug ang power cable sa Starlink mo at tiyaking ganap na naipasok ang cable.

Padaanin ang power cable papasok sa mobility mount at palabas sa harapang bahagi.



8 | I-install ang Mobility Mount

I-slide ang Starlink mo sa mount hanggang sa mag-click ito sa puwesto at siguraduhing mahigpit na nakakabit ang Mobility Mount at Mini sa sasakyan mo.



9 | Alisin ang Starlink Mo

Kung kailangan mong alisin ang Starlink mo, itulak pababa ang release tab sa mount habang itinutulak palayo sa iyo ang Starlink mo.

