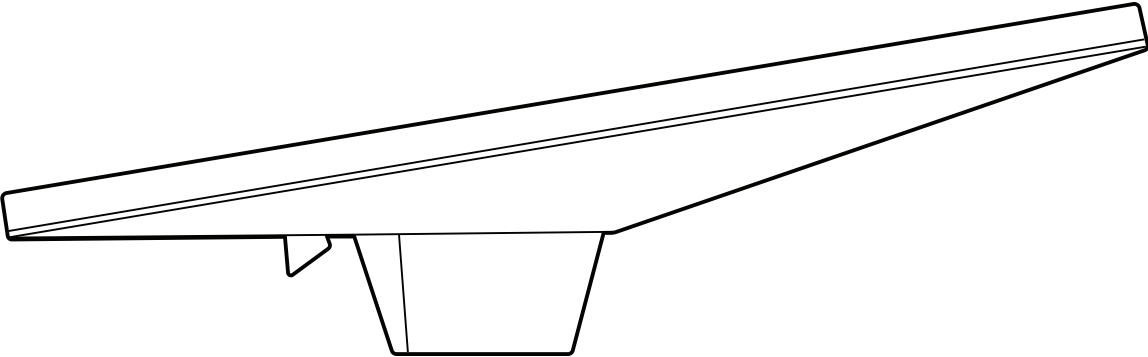
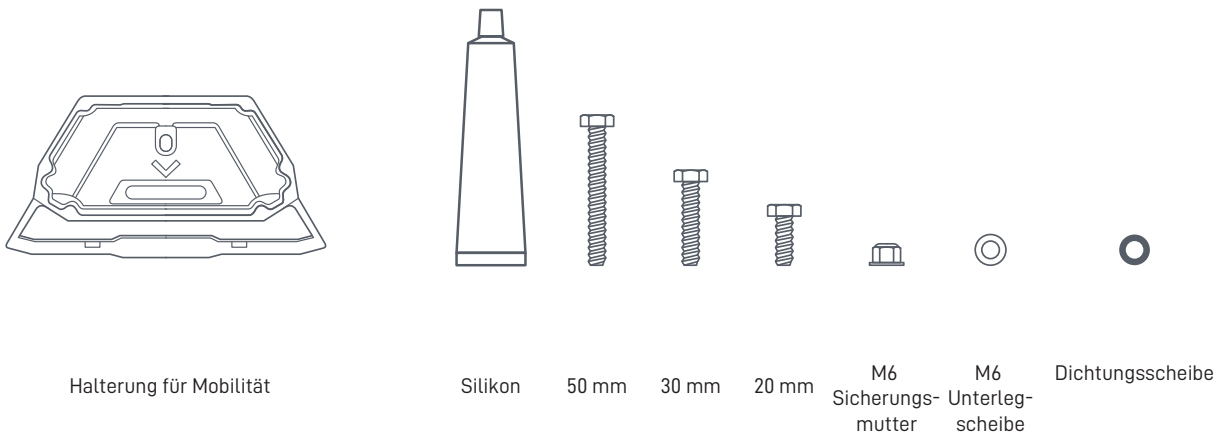


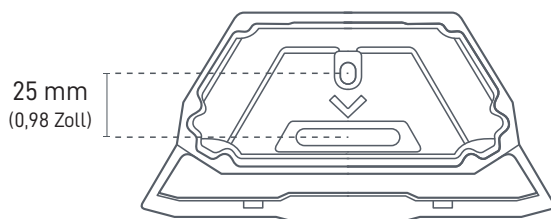
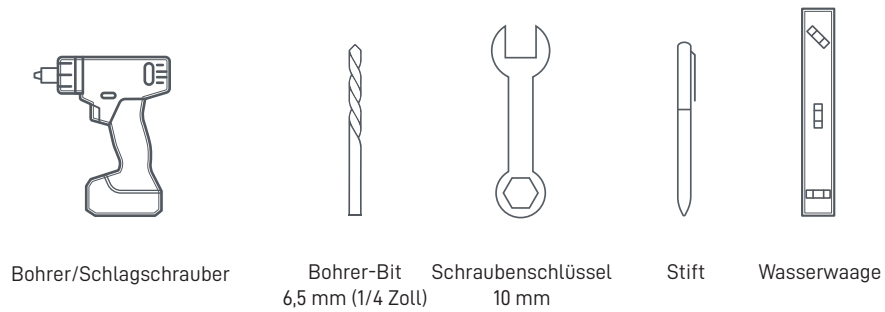
STARLINK | MONTAGEANLEITUNG FÜR DIE HALTERUNG FÜR MOBILITÄT FÜR DEN MINI-STARLINK



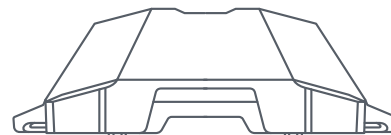
Lieferumfang



Empfohlene Werkzeuge



140 mm (5,51 Zoll)



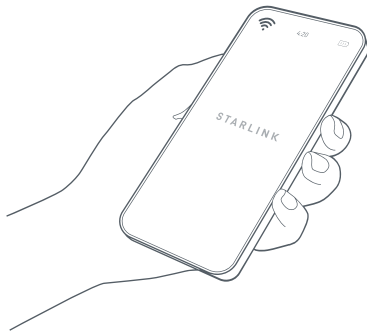
55,5 mm (2,19 Zoll)

162,3 mm (6,39 Zoll)

SCHRAUBENMONTAGE

1 | Starlink-App herunterladen

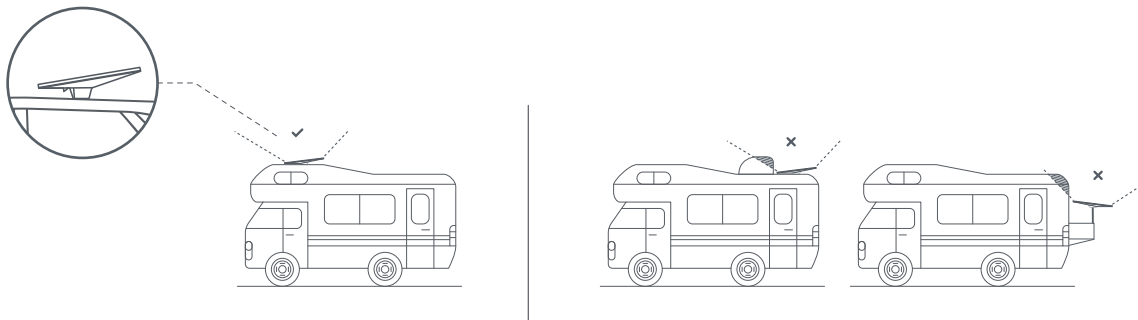
Scannen Sie den QR-Code, um die Starlink-App herunterzuladen.



2 | Montageort bestimmen

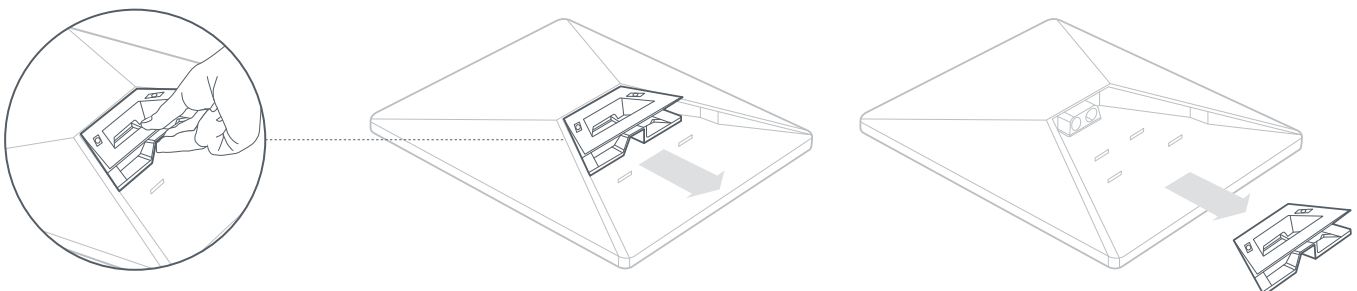
Ihr Starlink benötigt eine freie Sicht auf den Himmel, damit er mit den Satelliten in Verbindung bleiben kann, wenn sich diese am Himmel bewegen. Objekte, die die Verbindung zwischen Ihrem Starlink und dem Satelliten blockieren, verursachen Serviceunterbrechungen. Prüfen Sie mit dem Störungstool in Ihrer App, ob Sie einen geeigneten Montageort ausgewählt haben.

Vergewissern Sie sich auch, dass Ihr Starlink in der richtigen Ausrichtung zu Ihrem Fahrzeug montiert ist, wie unten gezeigt.



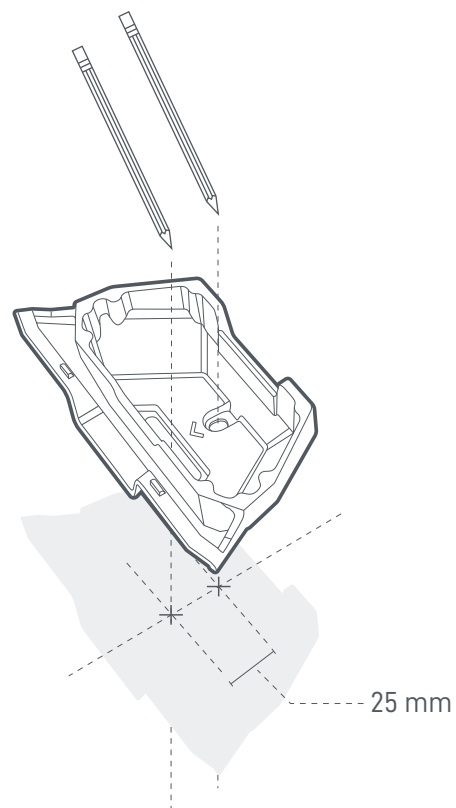
3 | Ständer entfernen

Drücken Sie die Entriegelungslasche und ziehen Sie sie von ihrer festen Position weg.



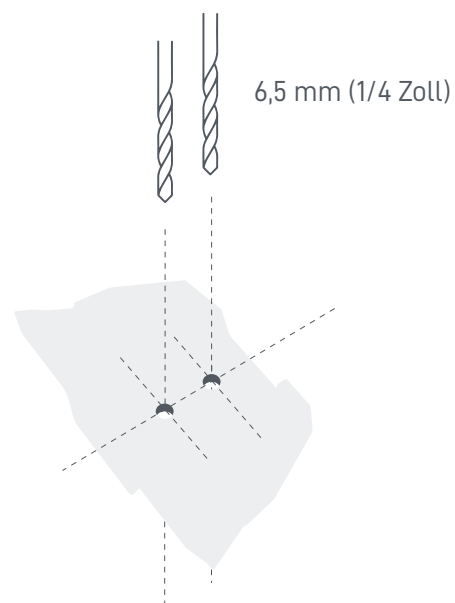
4 | Montageort markieren

Verwenden Sie die Halterung bei der Markierung der Positionen der Befestigungslöcher als Orientierungshilfe. Vergewissern Sie sich, dass die Halterung an Ihrem Fahrzeug richtig ausgerichtet ist. Der auf der Halterung angegebene Pfeil zeigt zur Vorderseite des Fahrzeugs.



5 | Befestigungslöcher bohren

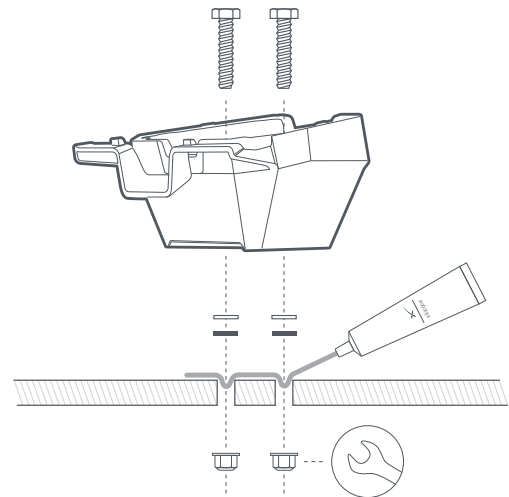
Bohren Sie die Löcher mit einem 6,5-mm-Bohrer-Bit (1/4 Zoll).



6 | Halterung an der Oberfläche befestigen

Drücken Sie die Schrauben durch die Halterung und montieren Sie eine Unterlegscheibe und eine Dichtungsscheibe am Ende jeder Schraube. Stecken Sie die Schrauben durch die vorgebohrten Löcher und montieren Sie eine Mutter am Ende jeder Schraube.

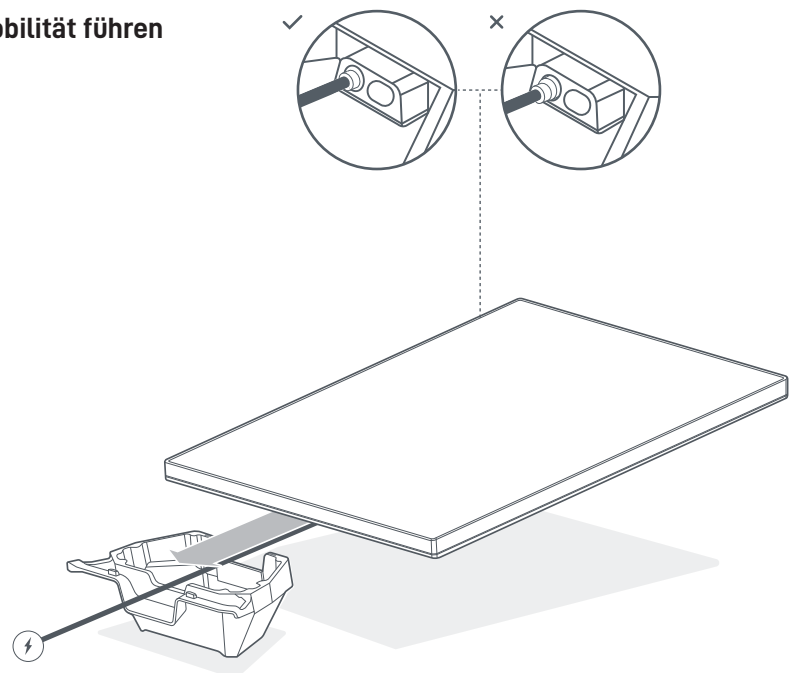
Befestigen Sie die Halterung an der Oberfläche. Es wird empfohlen, einen 10-mm-Steckschlüsseleinsatz zu verwenden.



7 | Kabel einstecken und durch die Halterung für Mobilität führen

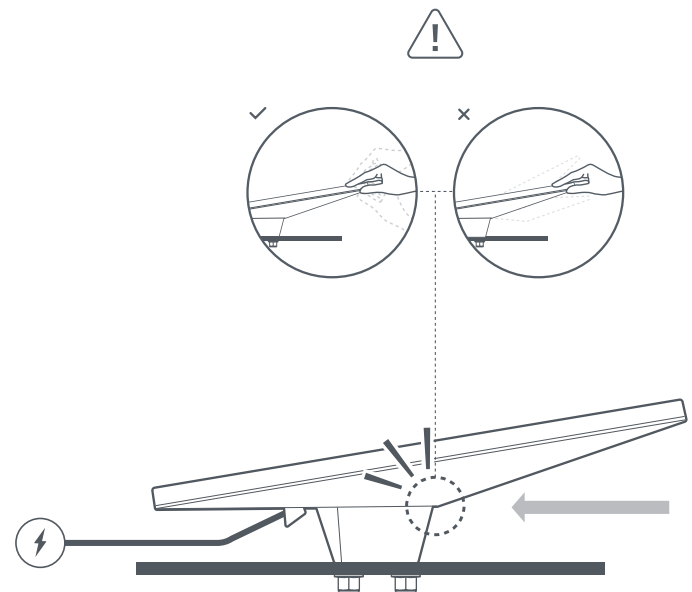
Schließen Sie das Netzkabel an Ihren Starlink an und vergewissern Sie sich, dass das Kabel vollständig eingesteckt ist.

Führen Sie das Netzkabel durch die Öffnung in der Halterung für Mobilität und aus dem vorderen Ende heraus.



8 | Halterung für Mobilität montieren

Schieben Sie Ihren Starlink in die Halterung ein, bis er einrastet, und stellen Sie sicher, dass die Halterung für Mobilität und der Mini sicher an Ihrem Fahrzeug befestigt sind.



9 | Starlink entfernen

Wenn Sie Ihren Starlink entfernen müssen, drücken Sie die Entriegelungslasche an der Halterung nach unten, während Sie gleichzeitig Ihren Starlink von sich weg schieben.

