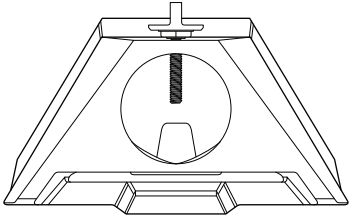
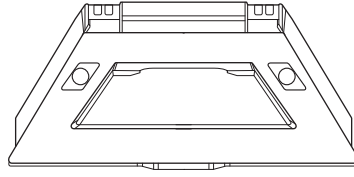


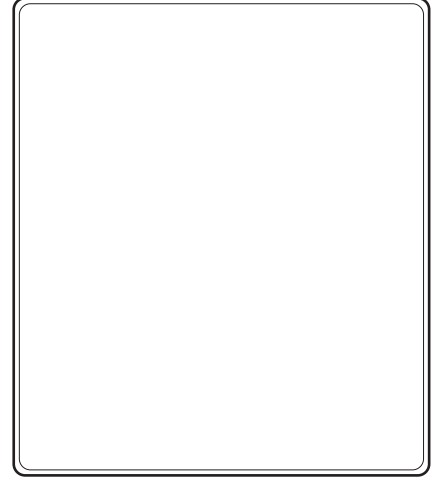
## محتويات الصندوق



أداة ربط الطبق بالحامل



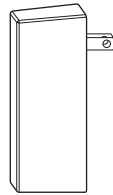
مسند متحرك



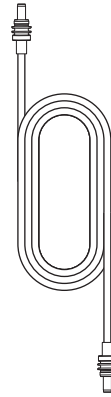
Starlink مع واي فاي مدمج



مقيس Starlink



موصل الكهرباء

كبل كهرباء تيار مستمر  
15 مترًا  
(49.2 قدمًا)

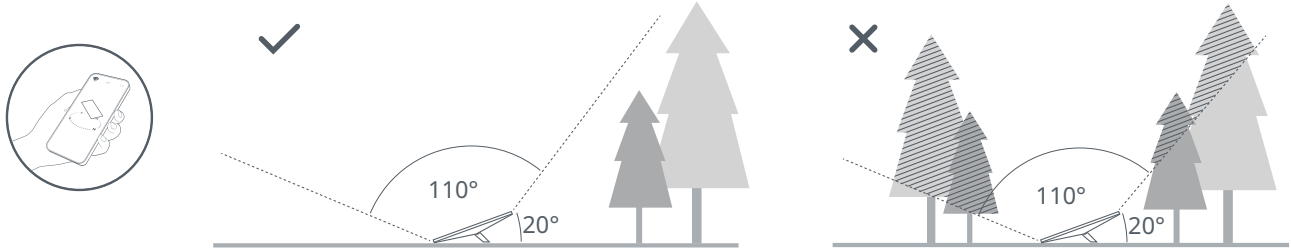
## 1 | تنزيل تطبيق Starlink

قم بتنزيل تطبيق Starlink وامسح رمز الاستجابة السريعة (QR) لمتابعة عملية التركيب.

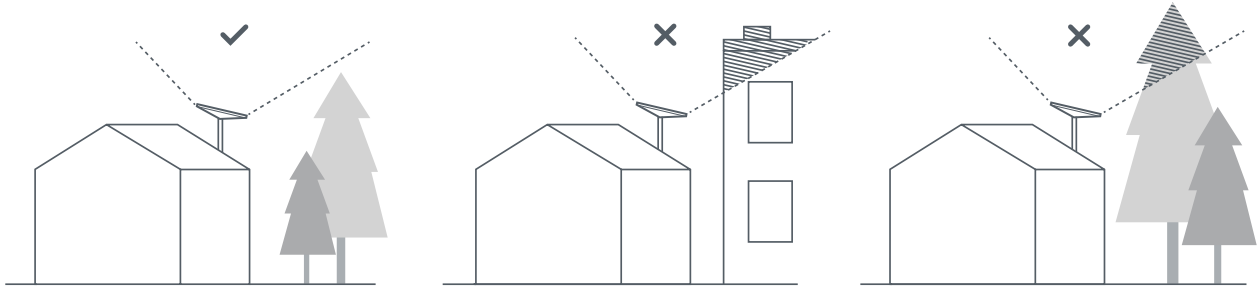


## 2 | البحث عن مجال رؤية خالي من العوائق باتجاه السماء

يحتاج جهاز Starlink إلى مجال رؤية خالي من العوائق باتجاه السماء ليتمكن من الحفاظ على الاتصال بالأقمار الصناعية في أثناء تحركها في الفضاء. إن وجود أجسام، كأغصان الأشجار أو الأعمدة أو أسقف المنازل، يعيق الاتصال بين Starlink والقمر الصناعي، مما يؤدي إلى حدوث انقطاعات بالخدمة. استخدم أداة التحقق من عدم وجود عوائق المتوفرة في التطبيق للتأكد من أنك اخترت موقعًا مناسبًا للتركيب.

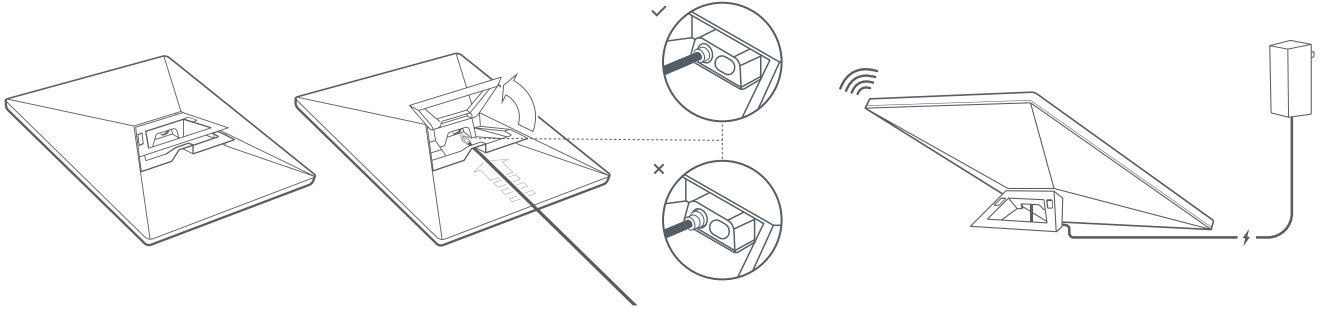


إذا لم تتمكن من العثور على مجال رؤية خالي من العوائق من مستوى الأرض، ننصحك بتجربة التركيب في موقع مرتفع، مثل سقف أو عمود أو حائط. تتوفر حوامل وملحقات إضافية للشراء في متجر Starlink.



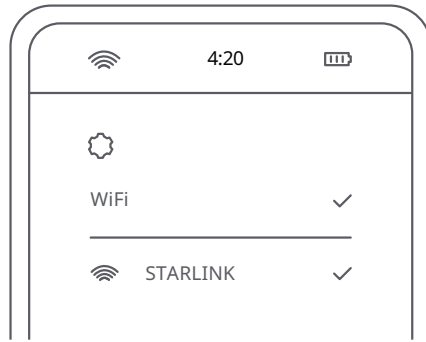
## 3 | توصيل جهاز Starlink

ارفع المسند المتحرك وقم بتوصيل أحد طرفي الكبل بطبق Starlink. تأكد من إدخال المقبس بالكامل بحيث يكون وجه المقبس مستويًا مع السطح. وجه الطرف الآخر من كبل الطاقة إلى موصل الكهرباء وقم بتوصيله بمنفذ كهرباء.



## 4 | الاتصال بالواي فاي

1. باستخدام جهازك، ابحث عن شبكة STARLINK واتصل بها في إعدادات الواي فاي.



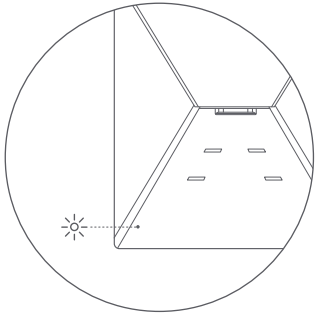
2. أنت متصل الآن بالإنترنت. افتح تطبيق Starlink لتخصيص إعدادات إضافية والتحقق من اتصالك والمزيد.

## 5 | محاذاة Starlink

سيظهر تنبيه على التطبيق ليعلمك إذا كنت بحاجة إلى تدوير جهاز Starlink لمحاذاته بشكل صحيح. اضغط على التنبيه لاستخدام أداة المحاذاة.



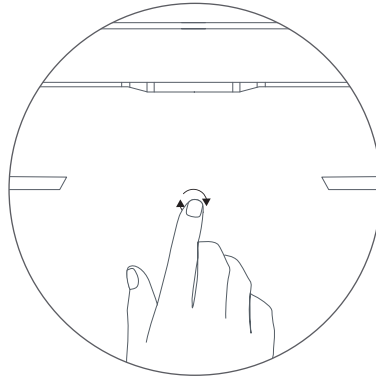
## لا يمكنك الاتصال بالإنترنت؟



1. افتح تطبيق Starlink للتحقق من وجود أي تنبيهات أو تعطل في الخدمة أو عوائق.
2. تحقق من ضوء الحالة الموجود على الجزء الخلفي من جهاز Starlink.

**وميض بطيء** — موصل بالكهرباء.  
**لا يوجد ضوء** — Starlink غير متصل بالكهرباء.  
**وميض سريع** — سيومض مؤشر LED بسرعة لمدة 3 ثوانٍ في أثناء الضغط باستمرار على زر إعادة الضبط، ثم سينطفئ مؤشر LED في أثناء إعادة تمهيد Starlink.

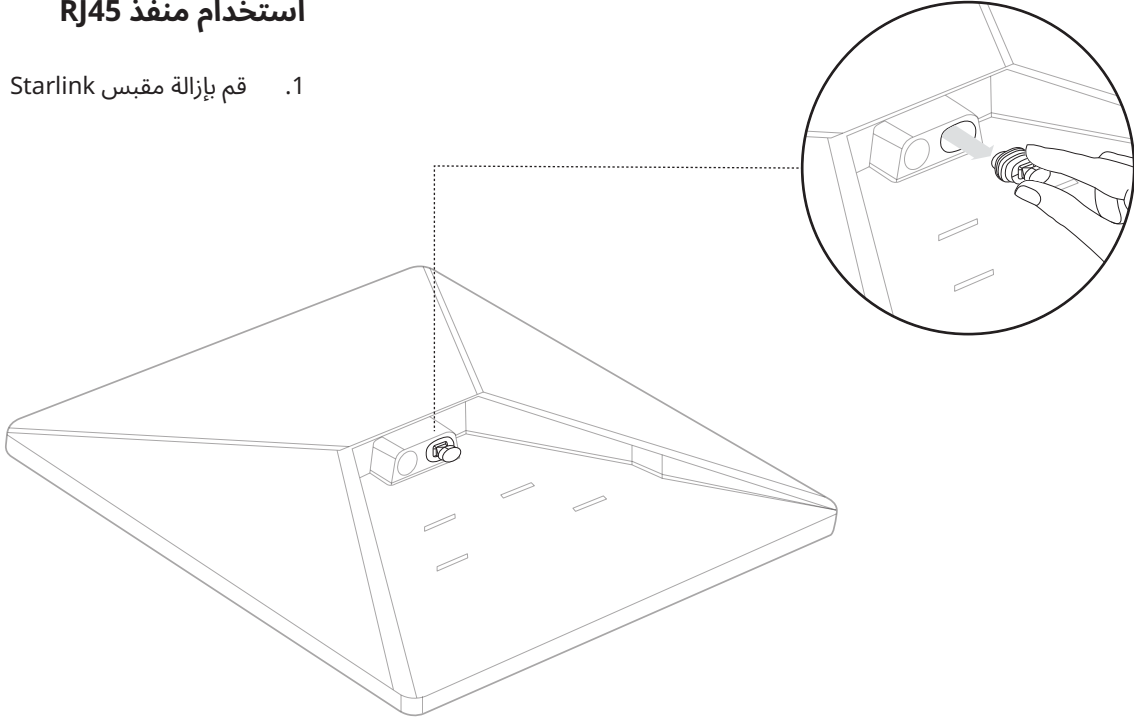
3. احرص على توصيل كل شيء بإحكام وتأكد من عدم وجود أي تلف في الأجهزة أو الكبلات.
4. قم بفصل وإعادة توصيل الكهرباء إلى جهاز Starlink عن طريق فصله عن الكهرباء ثم توصيله مرة أخرى.
5. قم بإعادة الضبط إلى إعدادات المصنع لجهاز Starlink عن طريق البحث عن أيقونة إعادة الضبط في الجزء الخلفي. اضغط بقوة حتى تسمع صوت نقرة واستمر في الضغط لمدة 3 ثوانٍ. سيومض مؤشر LED بسرعة وينطفئ عند اكتمال العملية.



6. إذا لم تنجح أي من هذه الإجراءات، فتواصل مع خدمة عملاء Starlink عبر التطبيق أو قسم الدعم في الموقع الإلكتروني [starlink.com](http://starlink.com)

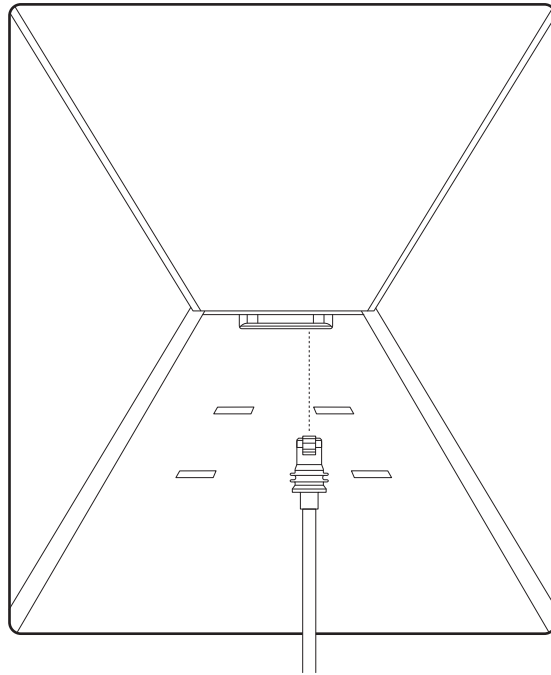
## استخدام منفذ RJ45

1. قم بإزالة مقبس Starlink



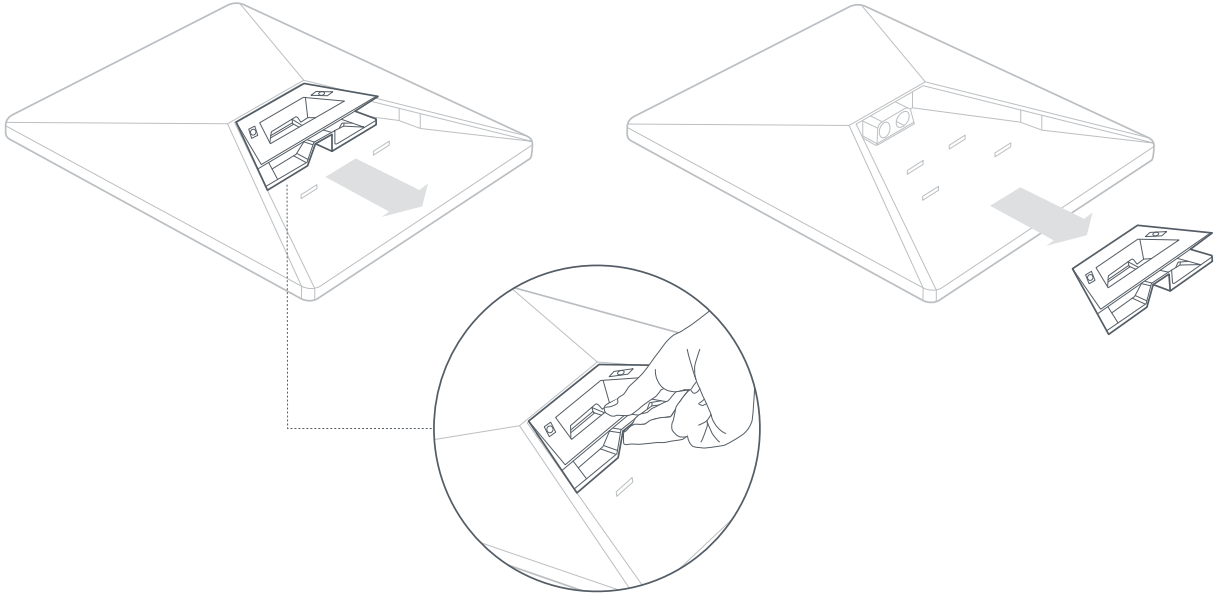
2. قم بتوصيل كبل Starlink Mini المتاح على [shop.starlink.com](http://shop.starlink.com) أو كبل إيثرنت لديك في المنفذ. قم بتوصيل الطرف الآخر من الكبل بالشبكة السلكية أو بالأجهزة التي حصلت عليها من شركة أخرى.

ملاحظة: لم يعد هذا المنتج مصنفًا ضمن الفئة IP67 عند استخدامه مع كبل RJ45 القياسي.



## 1 | إزالة المسند المتحرك

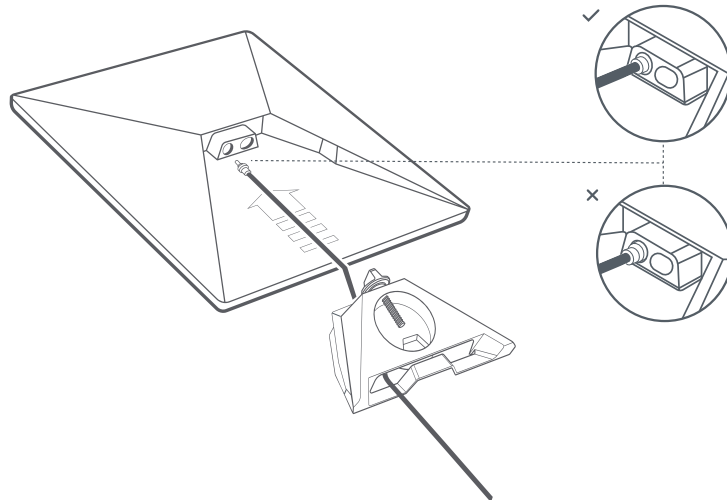
اضغط على لسان الإخراج واسحبه بعيداً عن موقعه المثبت به.



## 2 | تمرير الكبل عبر أداة ربط الطبق بالحامل وتوصيله

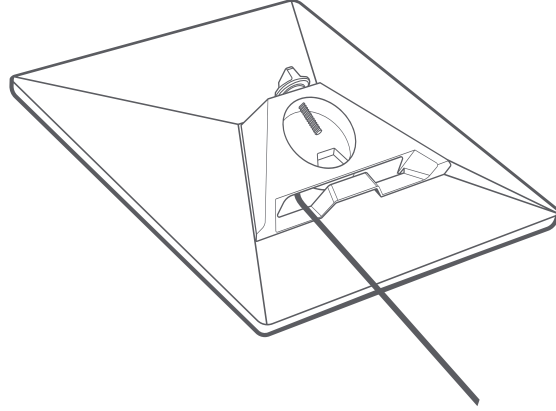
قم بتمرير كبل Starlink عبر الفتحة الموجودة في أداة ربط الطبق بالحامل وأخرجه من الجهة الأمامية.

قم بتوصيل الكبل بجهاز Starlink وتأكد من إدخال المقبس بالكامل بحيث يكون وجه المقبس مستويًا مع السطح.



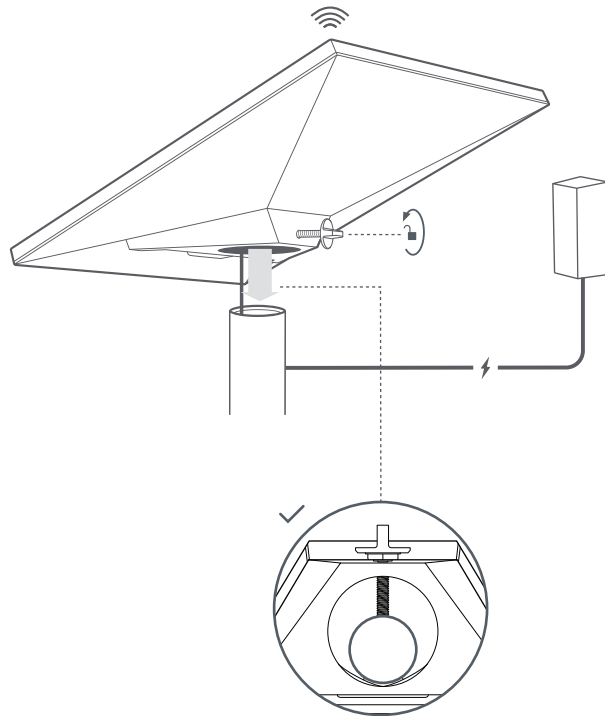
**3 | تركيب أداة ربط الطبق بالحامل**

أدخل الحامل في جهاز Starlink حتى يستقر في مكانه.

**4 | تركيب طبق Starlink بالحامل**

قم بفك برغي الإبهام المستخدم للقفل وأدخل أداة ربط الطبق بالحامل في حامل التركيب. قم بربط برغي الإبهام مؤقتًا لتثبيت طبق Starlink على الحامل.

قم بتوصيل الطرف الآخر من كبل Starlink بموصل الكهرباء ثم قم بتوصيله بمنفذ الكهرباء.

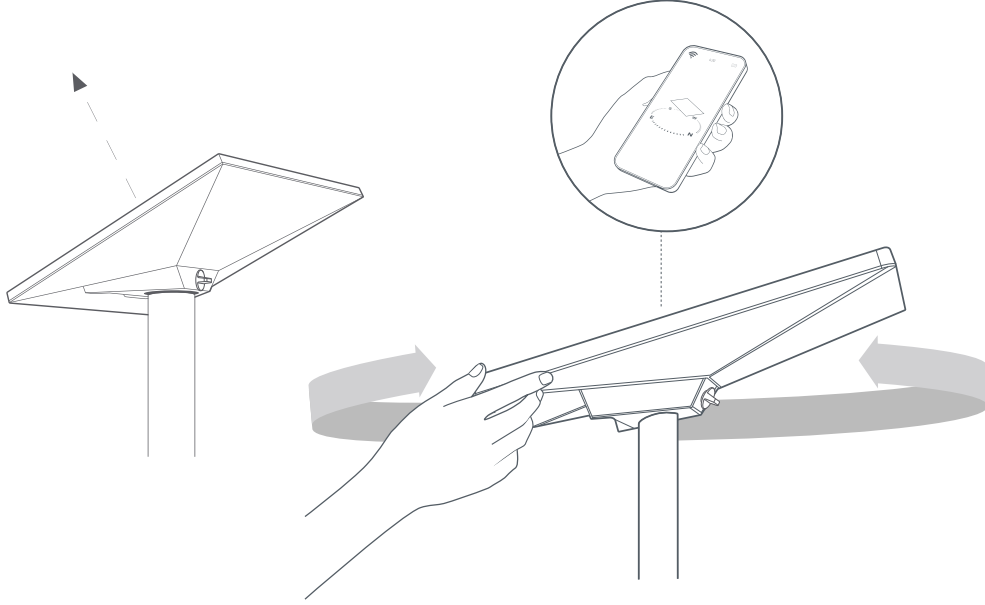




## 5 | محاذاة Starlink

سيظهر تنبيه على التطبيق ليعلمك إذا كنت بحاجة إلى تدوير جهاز Starlink لمحاذاته بشكل صحيح.

اضغط على التنبيه لاستخدام أداة المحاذاة.



## 6 | تثبيت المحاذاة

قم بربط برغي الإبهام على حامل أداة ربط الطبق بالحامل لتثبيت Starlink في مكانه.

تأكد من أن Starlink مثبت بإحكام.

