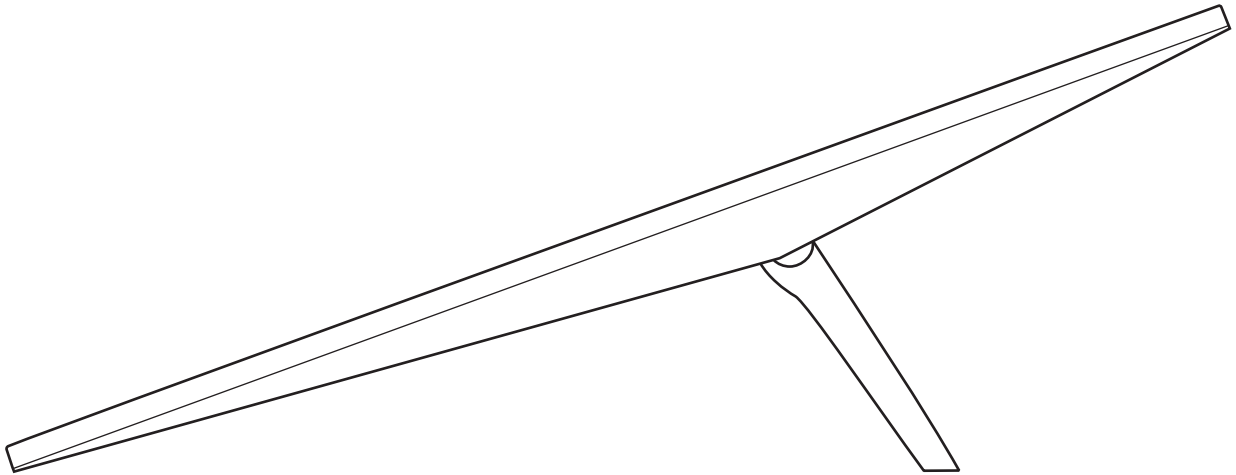


STARLINK | АКСЕСУАРИ ДЛЯ СТАНДАРТНОГО КОМПЛЕКТУ



Кріплення доступне для придбання за умови отримання електронного листа з підтвердженням замовлення.

Настінне кріплення Стандартного Starlink призначене для встановлення на зовнішній стіні вгорі фронтона або на фасції даху. Це настінне кріплення передбачає максимальний звис у 4 дюйми (10 см) і є надійною платформою для оптимізації розміщення терміналу Starlink для стабільного з'єднання і продуктивності.

Воно виготовлене з міцних, стійких до атмосферних впливів матеріалів і створює міцну основу для вашого Starlink, здатну витримувати різноманітні умови навколишнього середовища. Подовжена конструкція забезпечує більшу гнучкість позиціонування, а також зручність націлення й регулювання для максимально потужного прийому сигналу.

Настінне кріплення постачається з усім необхідним обладнанням та інструкціями для максимальної простоти та зручності встановлення й налаштування.

Сумісність:

Стандартний Starlink, Starlink
Корпоративний, максимальний зсув:
4 дюйми (10 см)

Вміст комплекту:

настінне кріплення, силікон,
2 стяжні гвинти, 20 затискачів для
прокладання кабелю

Рекомендовані інструменти:

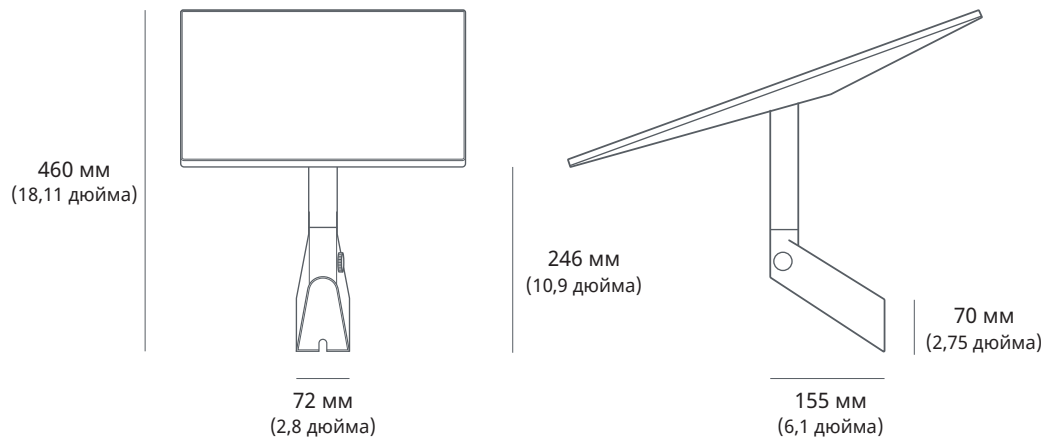
дриль, свердло 6 мм (1/4 дюйма),
шестигранне гніздо (9/16 дюйма),
маркер, рівень

Розміри пакування:

280 x 470 x 105 мм (1,1 x 18,5 x 4,1 дюйма)

Вага пакування:

1,6 кг (3,5 фунта)



Поворотне кріплення Стандартного Starlink призначене для встановлення на нахилених черепичних дахах. Простий і гнучкий у використанні механізм поворотного кріплення забезпечує зручне й точне налаштування, адаптуючись до різноманітних кутів та напрямків і максимально збільшуючи таким чином продуктивність вашого Starlink.

Кріплення виготовлене з міцних, стійких до атмосферних впливів матеріалів і створює міцну основу для вашого Starlink, здатну витримувати різноманітні умови навколишнього середовища. Подовжена конструкція забезпечує більшу гнучкість позиціонування, а також зручність націлення й регулювання для максимально потужного прийому сигналу.

Поворотне кріплення дуже просто встановлюється: воно постачається з усім необхідним обладнанням та чіткими інструкціями для максимальної зручності налаштування.

Сумісність:

Стандартний Starlink, Starlink
Корпоративний

Вміст комплекту:

Поворотне кріплення, 2 упаковки герметичної клейкої стрічки (квадрати), 2 упаковки герметичної клейкої стрічки (смужки), 2 стяжні гвинти, 20 затискачів для прокладання кабелю

Рекомендовані інструменти:

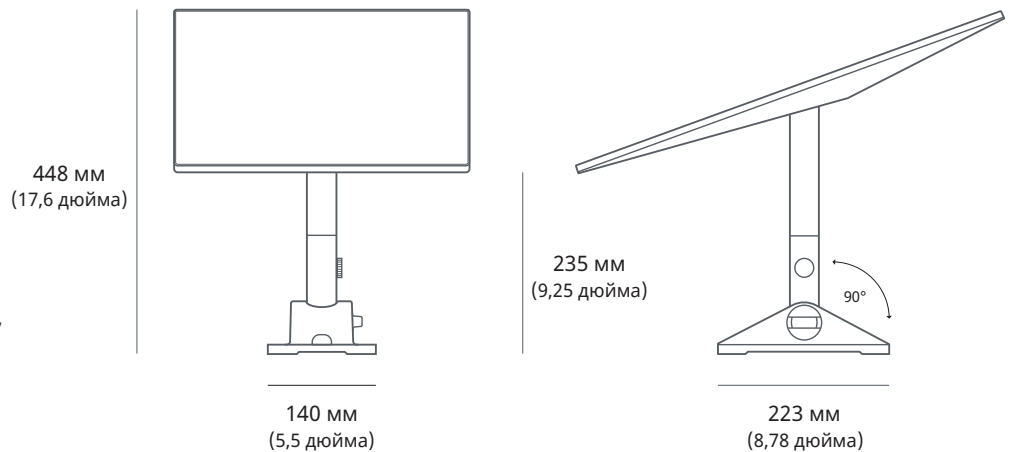
дриль, свердло 6 мм (1/4 дюйма), шестигранне гніздо (9/16 дюйма), маркер, рівень

Розміри пакування:

280 x 470 x 105 мм (1,1 x 18,5 x 4,1 дюйма)

Вага пакування:

1,9 кг (4,2 фунта)



Перехідник для труб для стандартного Starlink призначений для кріплення до будь-якого стовпа з мінімальним діаметром 31 мм (1,25 дюйма) і максимальним діаметром 63,5 мм (2,5 дюйма). Це регульоване й міцне кріплення забезпечує зручність встановлення на стовпах різних розмірів, а також гнучкість та легкість позиціонування вашого Starlink для оптимальної продуктивності.

Кріплення виготовлене з міцних, стійких до атмосферних впливів матеріалів і створює міцну основу для вашого Starlink, здатну витримувати різноманітні умови навколишнього середовища.

Перехідник для труб для стандартного Starlink дуже просто встановлюється: він постачається з усім необхідним обладнанням та чіткими інструкціями для максимальної зручності налаштування.

ТРУБА НЕ ВХОДИТЬ ДО КОМПЛЕКТУ. ВИКОРИСТОВУЄТЬСЯ ЛИШЕ З МЕТАЛЕВИМИ ТРУБАМИ, НЕ ПІДХОДИТЬ ДЛЯ ТРУБ ІЗ ПВХ ТА ПЛАСТИКУ

Сумісність:

Стандартний Starlink, Starlink
Корпоративний

Вміст комплекту:

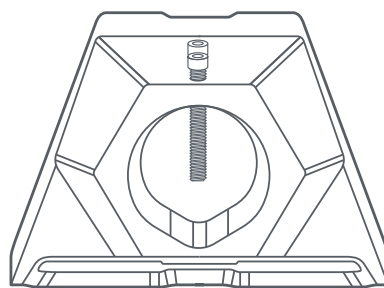
Кріплення перехідника для труб,
шестигранний ключ, 20 затискачів
для прокладання кабелю

Розміри пакування:

250 x 179 x 113 мм
(9,8 x 7,0 x 4,4 дюйма)

Вага пакування:

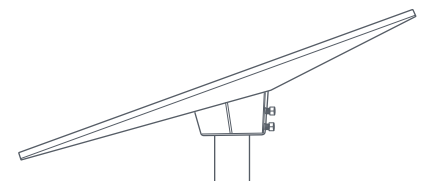
0,971 кг (2,14 фунта)



31- 63 мм
(1,25 - 2,5 дюйма)

213 мм
(8,38 дюйма)

558 мм
(21,96 дюйма)



Кріплення Ridgeline не вимагає свердління і призначене для розміщення на верхньому гребені двосхилого даху. Кріплення фіксується баластними вантажами й ідеально підходить для випадків, коли ви не можете або не бажаєте свердлити отвори в даху. Кріплення надійно фіксується на металевих і черепичних дахах зі схилами під кутом менше 45 градусів, але не рекомендується для встановлення на дахах, вкритих глиняною черепицею.

Це кріплення витримує вітрове навантаження до 80 км/год (50 миль/год) і підходить для встановлення за більшості умов.

Сумісність:

Стандартний Starlink, Starlink Корпоративний

Вміст комплекту:

Кріплення Ridgeline, 4 баластні вантажі, 20 затискачів для прокладання кабелю

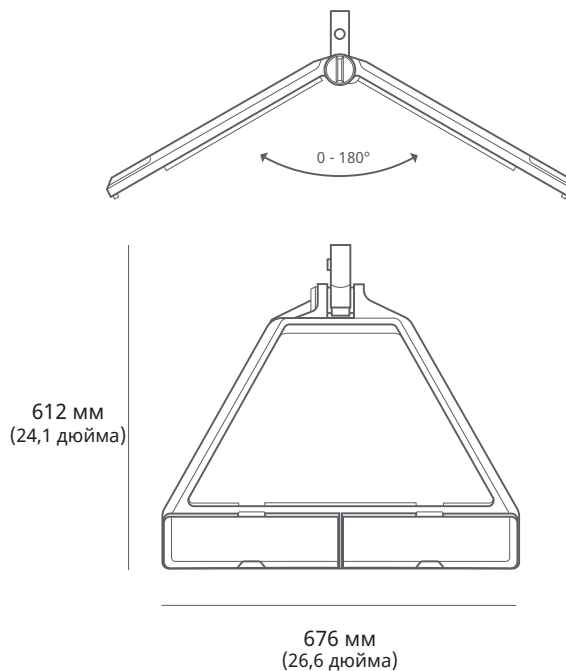
Розміри пакування:

Кріплення: 756 x 656 x 101,4 мм
(29,8 x 25,8 x 4,0 дюйми)

Баласт: 424 x 124 x 189 мм
(16,7 x 4,9 x 7,4 дюйма)

Вага пакування:

Кріплення: 5,8 кг (12,8 фунта)
Баласт: 25,3 кг (55,8 фунта)



Кріплення для наземного транспорту призначене для створення водонепроникного ущільнення і захисту від потрапляння води при постійному встановленні на дерев'яних, склопластикових, металевих і пластикових поверхнях, а також на рейкових стійках для автомобілів. Кріплення для наземного транспорту оснащено кріпильними деталями з неіржавної сталі, які стійкі до корозії та здатні витримувати суворі умови навколишнього середовища. Це міцне та універсальне кріплення також забезпечує можливість встановлення під кутом 8 градусів для безперебійного з'єднання за екстремальних погодних умов і підвищеної вологості.

Сумісність:

Стандартний Starlink, Starlink
Корпоративний

Вміст комплекту:

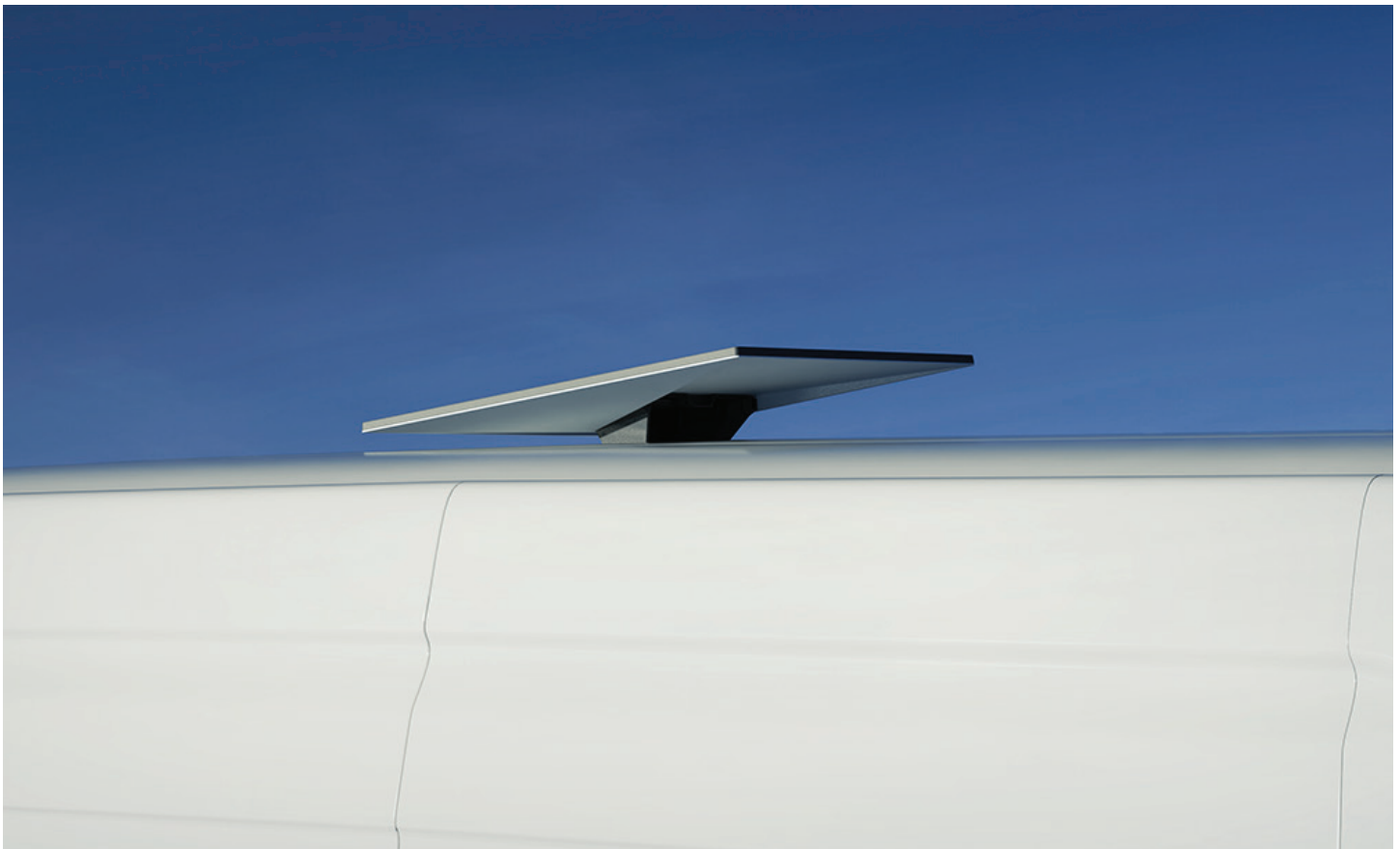
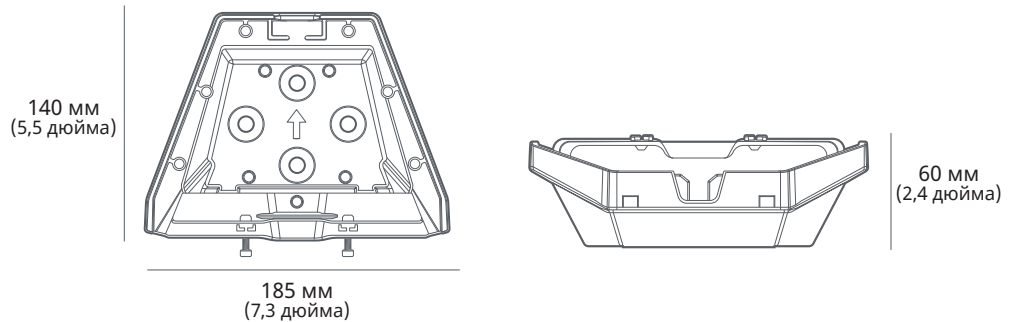
Кріплення для наземного транспорту,
викрутка, 4 болти, 4 гайки Nyloc, 4
стяжні гвинти, 4 шайби ущільнювальні

Розміри пакування:

Кріплення: 185,5 x 249,9 x 86 мм (7,3 x
9,8 x 3,4 дюйма)

Вага пакування:

Кріплення: 880 г (1,94 фунта)



Стандартна Х-подібна опора призначена для встановлення на землі або для швидкого налаштування. Вона виготовлена з міцних, стійких до атмосферних впливів матеріалів і створює міцну основу для вашого Starlink, здатну витримувати різноманітні умови навколишнього середовища.

Стандартна Х-подібна опора дуже просто встановлюється: вона постачається з усім необхідним обладнанням та чіткими інструкціями для максимальної зручності налаштування.

Сумісність:

Стандартний Starlink, Starlink
Корпоративний

Вміст комплекту:

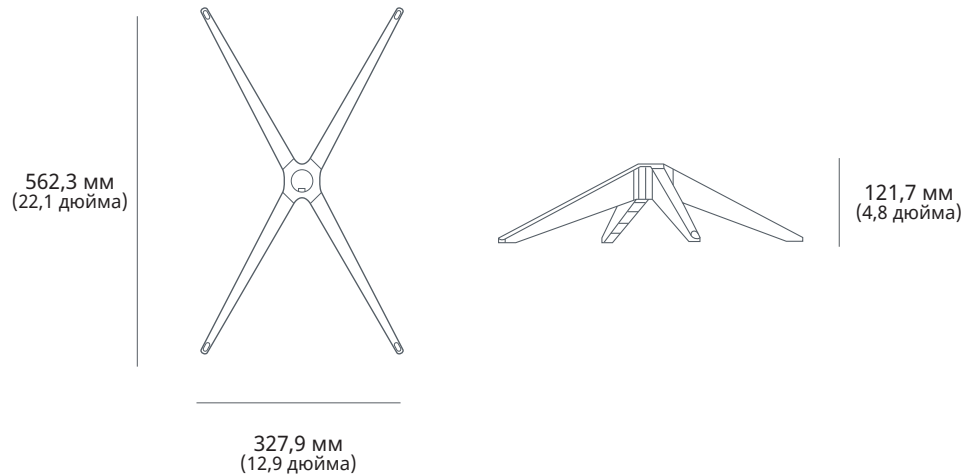
Х-подібна опора, перехідник
для щогли, щогла

Розміри пакування:

380 x 640 x 145 мм

Вага пакування:

2,9 кг (6,4 фунта)



Перехідник для кріплення "Стандартний Starlink" - "Стандартний із приводом" призначений для встановлення на наявному кріпленні для комплекту "Стандартний із приводом" без необхідності заміни кріплення. Рекомендовано насамперед для клієнтів, у яких встановлено кріплення для комплекту "Стандартний з приводом", але яким потрібно замінити його або встановити новіший стандартний комплект.

Перехідник для кріплення "Стандартний Starlink" - "Стандартний із приводом" дуже просто стаціонарно встановлюється: він постачається з усім необхідним обладнанням, зокрема із щоглою, та чіткими інструкціями для максимальної зручності налаштування.

Примітка. Для клієнтів, які купують новий Стандартний комплект і шукають нове кріплення (тобто не мають встановленого кріплення "Стандартний із приводом" або не хочуть його повторно використовувати), ми рекомендуємо придбати кріплення, призначене для Стандартного комплекту, а не це кріплення перехідника.

Сумісність:

Кріплення для Стандартного Starlink із приводом: коротке настінне кріплення, довге настінне кріплення, поворотне кріплення, наземна монтажна щогла, кріплення Ridgeline

Вміст комплекту:

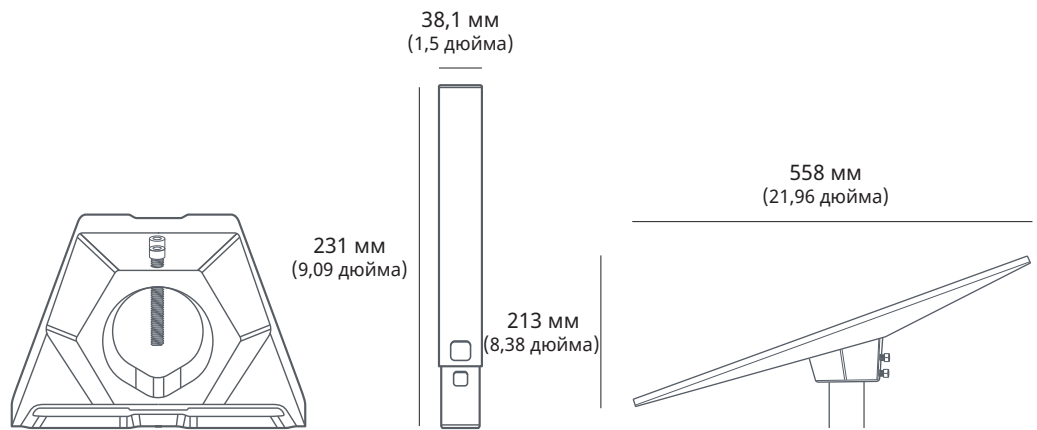
Кріплення перехідника для труб, труба щогли, шестигранний ключ

Розміри пакування:

363 x 236 x 113 мм
(14,3 x 9,3 x 4,4 дюйма)

Вага пакування:

1,4 кг (3,1 фунта)



Стандартне кріплення для рейлінгів на даху призначене для встановлення на різних рейлінгах на даху автомобілів товщиною від 15 мм (0,59 дюйма) до 44,5 мм (1,75 дюйма) та максимальною шириною 95 мм (3,74 дюйма), а також рейлінгів на даху із сумісними т-подібними пазами. Використовуйте Стандартний термінал у дорозі та легко знімайте його з кріплення для рейлінгів на даху, коли він не використовується.

Сумісність:

Стандартний Starlink, Starlink
Корпоративний

Вміст комплекту:

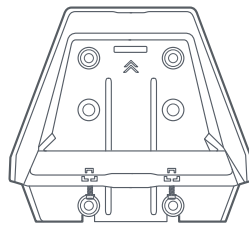
Основа для кріплення для рейлінгів на даху, накладка для фіксації, 4 гвинти з фланцевою головкою М8, шестигранний ключ, викрутка

Розміри пакування:

228,5 x 321,5 x 77 мм (9 x 12,7 x 3 дюйма)

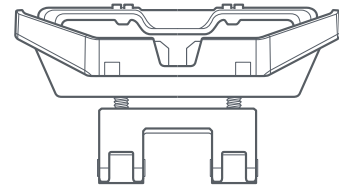
Вага пакування:

1,6 кг (3,5 фунта)

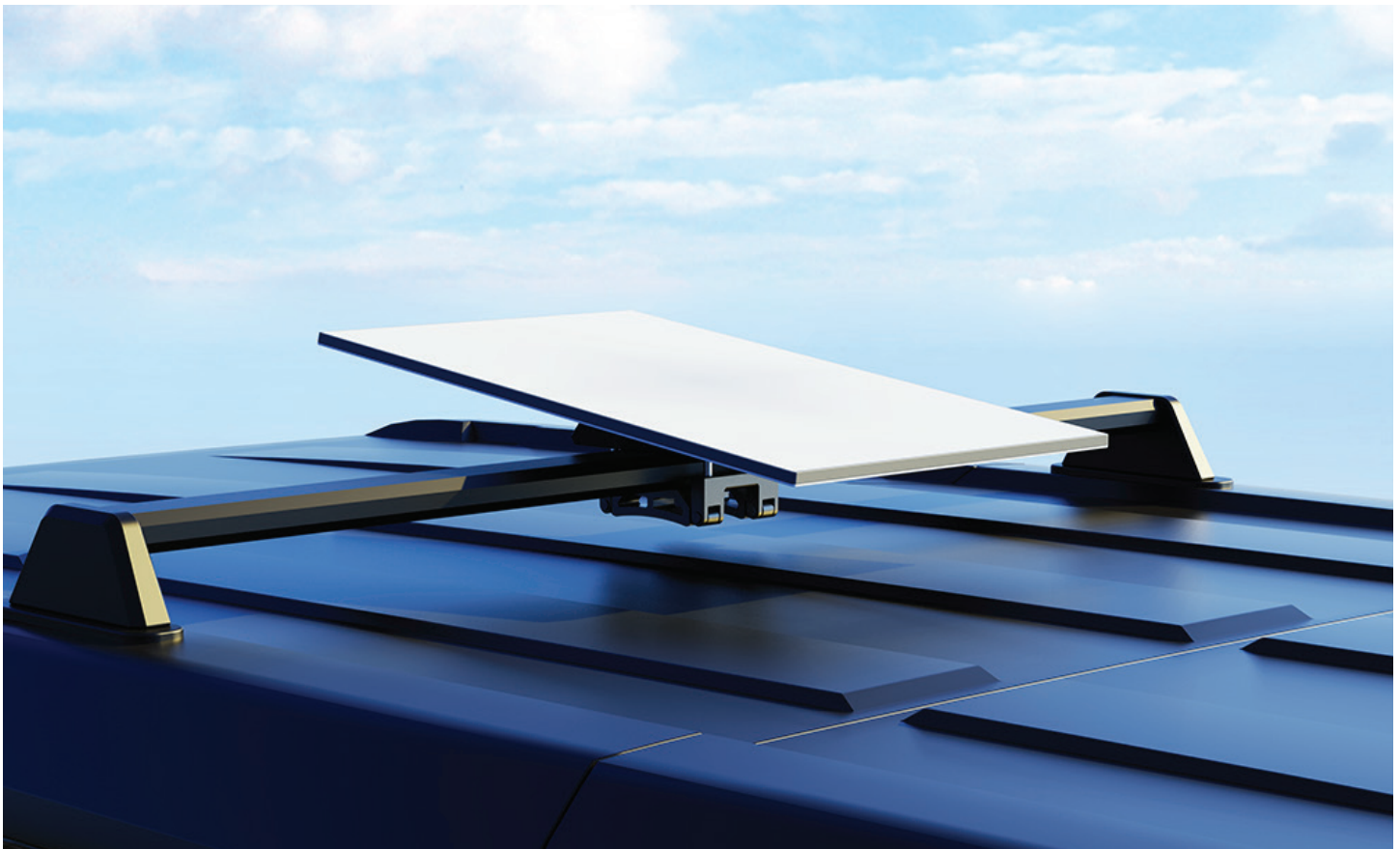


185 мм
(7,3 дюйма)

165 мм
(6,5 дюйма)



95 - 125 мм
(3,7 - 4,9 дюйма)



Стандартний рюкзак розроблений для розміщення всіх компонентів, необхідних для використання стандартного комплекту Starlink у дорозі, зокрема роутера 3-го покоління, блоку живлення, стандартного кабелю Starlink довжиною 5 м і ноутбука з розміром екрана до 16 дюймів. Завдяки надійній, міцній зовнішній оболонці стандартного рюкзака ваш стандартний комплект Starlink завжди захищений від зовнішнього впливу під час подорожей.

Сумісність:

Стандартний Starlink

Вміст комплекту:

Стандартний рюкзак,
стандартний кабель Starlink (5 м)

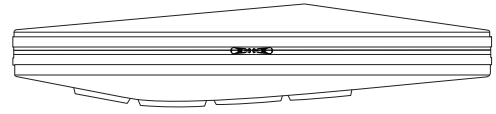
Розміри пакування:

670,5 мм x 444 мм x 171 мм
(26,4 x 17,5 x 6,73 дюйма)

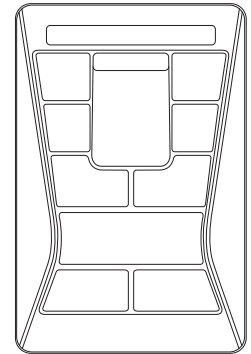
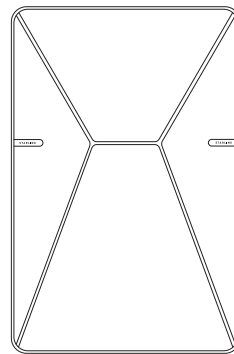
Вага пакування:

4,86 кг (10,7 фунта)

123 мм
(4,84 дюйма)



624 мм
(24,6 дюйма)



412 мм
(16,2 дюйма)



Роутер Starlink 3-го покоління використовує технологію WiFi 6 та три діапазони. Завдяки більшому радіусу дії, вищій продуктивності й розширеній підтримці пристроїв роутер Starlink 3-го покоління підсилить мережу Wi-Fi у вашому помешканні й таким чином забезпечить більш стабільне та надійне з'єднання і вищу швидкість. Його можна придбати для під'єднання до наявного роутера Starlink.

Mesh-сумісність: сумісний із роутером Starlink 2-го покоління і роутером Starlink 3-го покоління. Не сумісний з роутерами Starlink 1-го покоління або сторонніми mesh-системами.

Сумісність:

Роутер 2-го покоління, роутер 3-го покоління

Порти Ethernet:

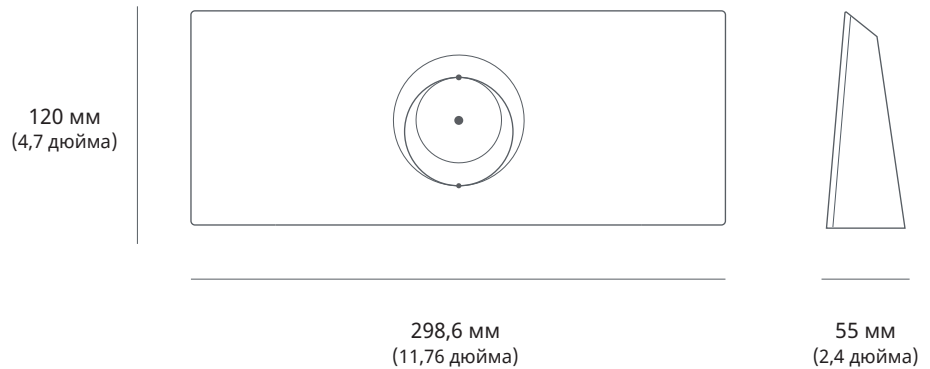
2 (два) порти Ethernet LAN з фіксаторами та знімною кришкою

Розміри пакування:

361 x 154 x 101 мм
(14,25 x 6 x 4 дюйми)

Вага пакування:

2,7 кг (6 фунтів)



Кріплення для роутера призначене для кріплення роутера 3-го покоління безпосередньо на стіні або іншій поверхні.

Воно ідеально підходить для дому або офісу, коли немає вільного простору на робочому столі, або для використання терміналу в транспортних засобах, де завжди доводиться економити простір.

Роутер 3-го покоління легко встановлюється в кріплення, а фіксатор запобігає випадковому витягненню кабелів.

Сумісність:

Роутер 3-го покоління

Вміст комплекту:

Кріплення для роутера, 2 гвинти, 2 анкери для гіпсокартону

Рекомендовані інструменти:

Свердло, маркер, викрутка №2, свердло 4 мм (5/32 дюйма) (без анкерів) або свердло 7 мм (9/32 дюйма) (анкери для кріплення на стіні)

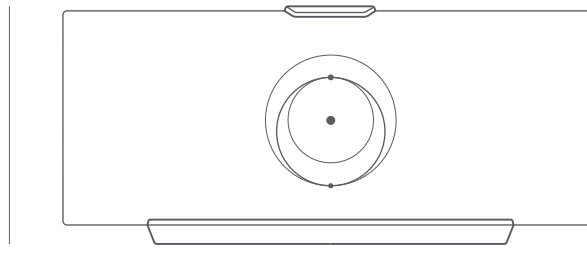
Розміри пакування:

250 x 165 x 85 мм (9,8 x 6,5 x 3,3 дюйма)

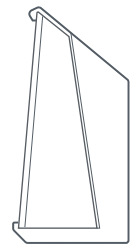
Вага пакування:

0,34 кг (0,75 фунта)

132,5 мм
(5,2 дюйма)



298,6 мм
(11,76 дюйма)



66 мм
(2,60 дюйма)



Стандартний блок живлення постійного струму призначений для живлення вашого Стандартного Starlink безпосередньо від джерела живлення постійного струму, що усуває потребу в інверторі у разі живлення від автофургона, автомобіля, човна або акумуляторної батареї.

Сумісність:

Стандартний Starlink

Вміст комплекту:

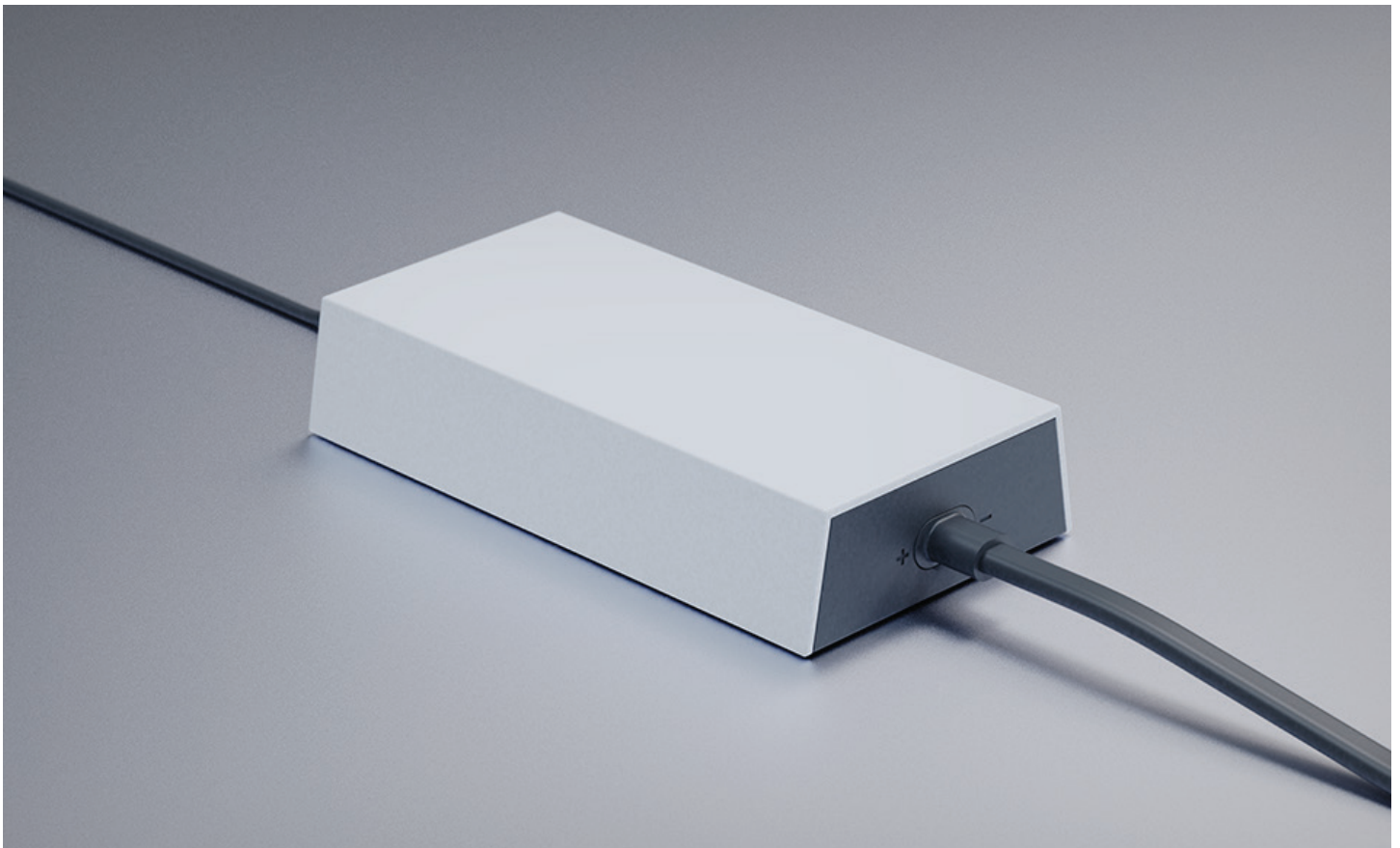
Стандартний блок живлення постійного струму, кабель живлення постійного струму 1 м

Розміри пакування:

254 X 166 X 87 мм (10 x 6,5 x 3,4 дюйма)

Вага пакування:

0,99 кг (2,18 фунта)



Кріплення для блока живлення призначене для встановлення блока живлення безпосередньо на стіні або іншій поверхні.

Воно ідеально підходить для дому або офісу, коли немає вільного простору на робочому столі, або для використання терміналу в транспортних засобах, де завжди доводиться економити простір.

Блок живлення легко встановлюється в кріплення, а фіксатор запобігає випадковому витягненню кабелю живлення.

Сумісність:

Стандартний блок живлення,
стандартний блок живлення постійного струму

Вміст комплекту:

Кріплення для блока живлення, 2
гвинти, 2 анкери для гіпсокартону

Recommended Tools:

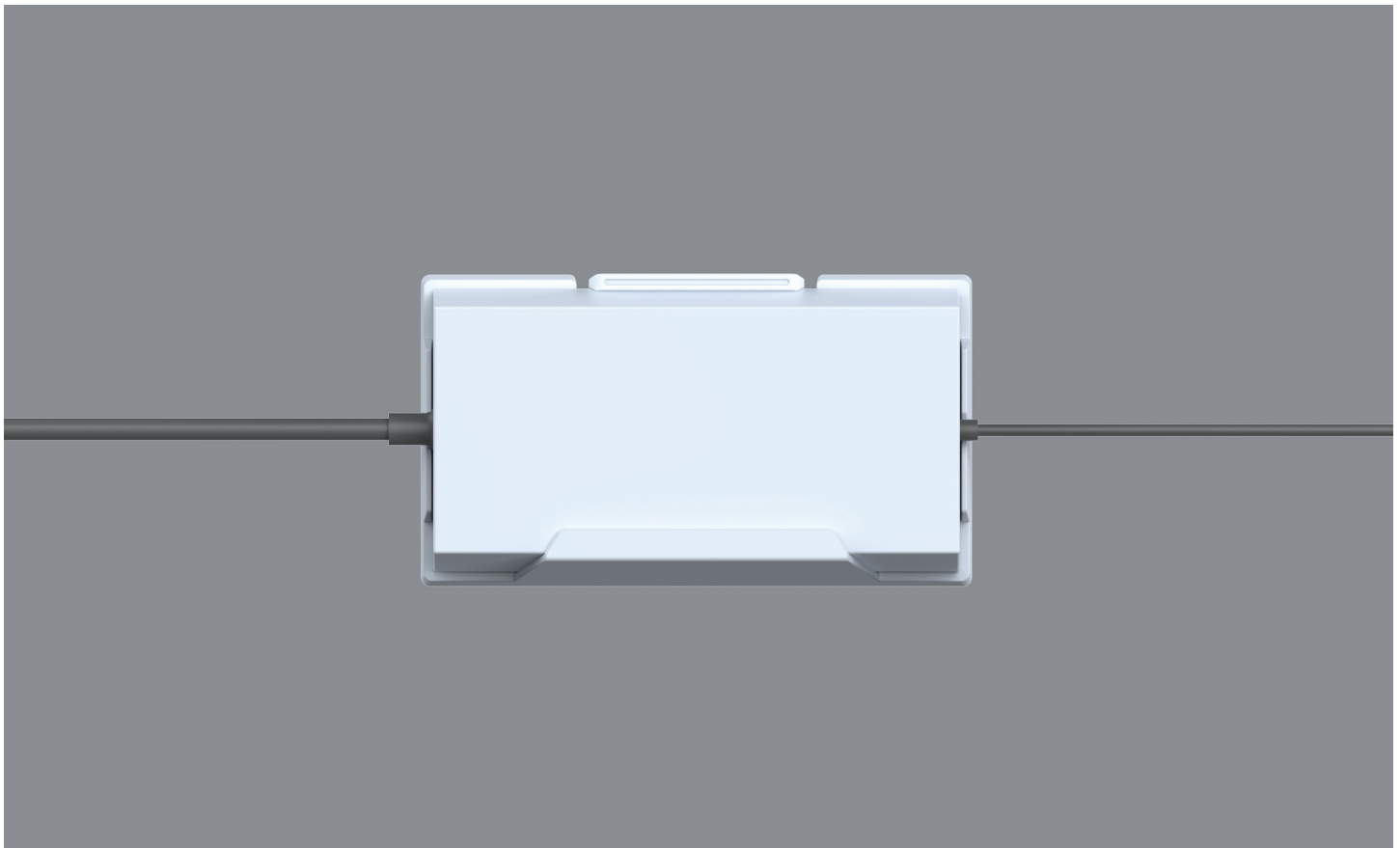
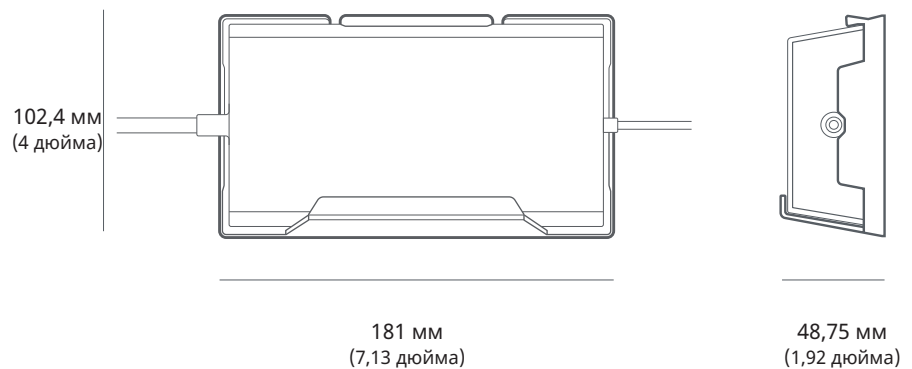
Свердло, маркер, викрутка №2, свердло
4 мм (5/32 дюйма) (без анкерів) або
свердло 7 мм (9/32 дюйма) (анкери для
кріплення на стіні)

Розміри пакування:

250 x 165 x 85 мм (9,8 x 6,5 x 3,3 дюйма)

Вага пакування:

0,34 кг (0,75 фунта)



СТАНДАРТНИЙ КАБЕЛЬ | 15 м (49,2 фути)

Кабель довжиною 15 м призначений для заміни стандартного кабелю довжиною 15 м з комплекту Starlink у разі пошкодження, також ним можна скористатися, якщо вам знадобиться додатковий кабель за межами стаціонарного встановлення терміналу.

Сумісність:

Стандартний Starlink

Довжина кабелю:

15 м (49,2 фути)

Розміри пакування:

135 x 50 x 360 мм (5,3 x 2 x 14,2 дюйма)

Вага пакування:

1 кг (2,2 фунта)



СТАНДАРТНИЙ КАБЕЛЬ | 45 м (147,6 фути)

Якщо стандартного кабелю довжиною 15 м з комплекту Starlink не вистачає для з'єднання терміналу з роутером, скористайтеся кабелем довжиною 45 м.

Сумісність:

Стандартний Starlink

Довжина кабелю:

45 м (147,6 фути)

Розміри пакування:

89 x 311 x 324 мм (3,5 x 12,3 x 12,76 дюйма)

Вага пакування:

2,9 кг (6,4 фунта)

