

Vinapatikana kununuliwa baada ya kupokea barua pepe ya uthibitisho wa agizo lako.

Kiunzi cha Ukutani cha Starlink Standard kimeundwa kwa ajili ya ufungaji kwenye ukuta wa nje karibu na sehemu ya katikati ya paa. Kiunzi hiki cha ukutani kinaweza kuchukua kichomozi kisichozidi 4" na kinatoa nafasi salama na ndefu ili kuboresha uwekaji wa Starlink yako kwa uunganishaji na utendaji bora.

Kiunzi hicho, ambacho kimetengenezwa kwa nyenzo za kudumu zinazostahimili hali ya hewa, kinahakikisha msingi thabiti na wa kudumu kwa ajili ya Starlink yako, inayoweza kuhimili mazingira ya hali mbalimbali. Muundo wake uliorefushwa unaruhusu mabadiliko zaidi katika uwekaji, na kuwezesha ufungamanifu na marekebisha rahisi ili kuongeza mapokezi ya mawimbi.

Kiunzi hicho cha ukutani, ambacho ni rahisi kufunga na kurekebisha, kinakuja na zana na vifaa na maelekezo yote muhimu, na hivyo kurahisisha mchakato wa kufunga kwa ajili ya huduma isiyo na usumbufu.

**Upatanifu:**

Starlink Standard, Starlink Shirika,  
Kichomozi Kisichozidi 4"

**Vitu Vilivyo Ndani ya Seti:**

Kiunzi cha Ukutani, Silikoni,  
Parafujo 2, Vishikizo 20 vya Kebo

**Zana Zinazopendekezwa:**

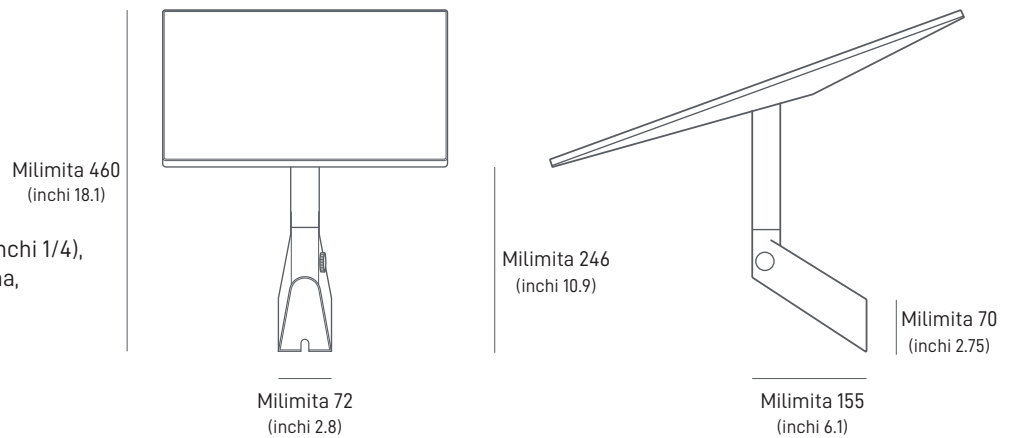
Keekee, Msumari wa Keekee wa milimita 6 (inchi 1/4),  
Soketi ya Pembe Sita ya inchi 9/16, Kitia Alama,  
Pimamaji

**Vipimo vya Kifurushi:**

Milimita 280 x 470 x 105 (inchi 1.1 x 18.5 x 4.1)

**Uzito wa Kifurushi:**

Kilo 1.6 (ratili 3.5)



Kiunzi cha Egemeo cha Starlink Standard kinafaa kwa ufungaji kwenye mapaa ya mwinamo, yenye viezekeo vya kibao. Mfumo wa kuzunguka wa Kiunzi cha Egemeo unawezesha kurekebisha kwa urahisi, kuendana na pembe na mielekeo mbalimbali, na hivyo kuboresha utendaji wa Starlink yako.

Kiunzi hicho, ambacho kimetengenezwa kwa nyenzo za kudumu zinazostahimili hali ya hewa, kinahakikisha msingi thabiti na wa kudumu kwa ajili ya Starlink yako, inayoweza kuhimili mazingira ya hali mbalimbali. Muundo wake uliorepushwa unaruhusu mabadiliko zaidi katika uwekaji, na kuwezesha ufungamanifu na marekebisho rahisi ili kuongeza mapokezi ya mawimbi.

Kiunzi cha Egemeo kimetengenezwa kwa ajili ya ufungaji rahisi na kinakuja na zana na vifaa vyote muhimu na maelekezo yanayofaa kwa mtumiaji, na hivyo kuhakikisha mchakato wa kufunga usio na usumbufu.

#### Upatanifu:

Starlink Standard, Starlink Shirika

#### Vitu Vilivyo Ndani ya Seti:

Kiunzi cha Egemeo, Tepe 2 za Kufunga za Mraba, Tepe 2 za Kufunga, Parafujo 2, Vishikizo 20 vya Kebo

#### Zana Zinazopendekezwa:

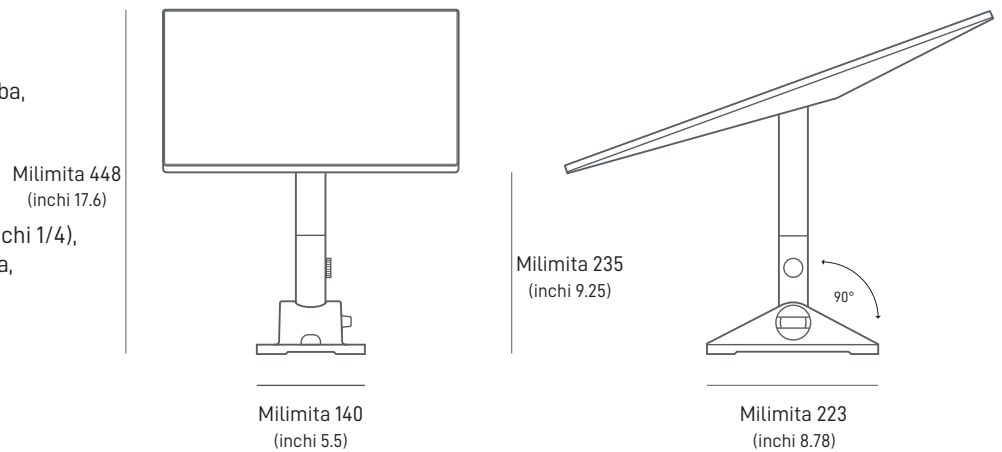
Keekee, Msumari wa Keekee wa milimita 6 (inchi 1/4), Soketi ya Pembe Sita ya inchi 9/16, Kitia Alama, Pimamaji

#### Vipimo vya Kifurushi:

Milimita 280 x 470 x 105 (inchi 11.1 x 18.5 x 4.1)

#### Uzito wa Kifurushi:

Kilo 1.9 (ratili 4.2)



Adapta ya Bomba ya Starlink Standard imeundwa ili kufungwa kwenye ufito wowote uliopo wenye kipenyo kisichopungua milimita 31 (inchi 1.25) na kipenyo kisichozidi milimita 63.5 (inchi 2.5). Kifaa hiki kinachoweza kurekebika na thabiti kinawezesha ufungaji rahisi kwenye fito za ukubwa mbalimbali na kutoa uwezo wa kurekebisha na urahisi wa kuweka Starlink yako kwa utendaji bora.

Kiunzi hicho, ambacho kimetengenezwa kwa nyenzo za kudumu zinazostahimili hali ya hewa, kinaweza kuhakikisha msingi thabiti na wa kudumu kwa ajili ya Starlink yako, inayoweza kuhimili mazingira ya hali mbalimbali.

Adapta ya Bomba ya Starlink imetengenezwa kwa ajili ya ufungaji rahisi na inakuja na zana na vifaa vyote muhimu na maelekezo yanayofaa kwa mtumiaji, na hivyo kuhakikisha mchakato wa kufunga usio na usumbufu.

**Upatanifu:**

Starlink Standard, Starlink Shirika

**Vitu Vilivyo Ndani ya Seti:**

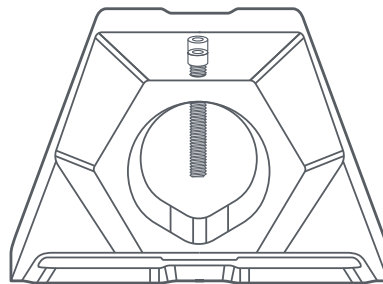
Kiunzi cha Adapta ya Bomba, Ufunguo wa Allen, Vishikizo 20 vya Kebo

**Vipimo vya Kifurushi:**

Milimita 250 x 179 x 113 (inchi 9.8 x 7.0 x 4.4)

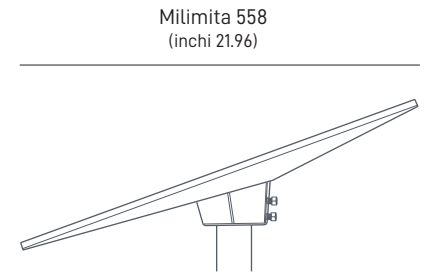
**Uzito wa Kifurushi:**

Kilo 0.971 (ratili 2.14)



Milimita 31 - milimita 63  
(inchi 1.25 - inchi 2.5)

Milimita 213  
(inchi 8.38)



Milimita 558  
(inchi 21.96)





Kiunzi cha Mgongo wa Paa hakihitaji kuchimba mashimo na kinakusudiwa kukaa juu ya paa la nyumba ya mgongo. Kikiwa kinashikiliwa na uzito wa farumi, kiunzi hiki ni bora wakati huwezi au hutaki kuchimba mashimo kwenye paa. Kiunzi hiki hufanya kazi vizuri kwa mapaa ya chuma na mapaa yenye viezekeo vya mbao yenye mwinamo wa chini ya digrii 45, lakini hakipendekezwi kwa mapaa ya vigae vya udongo.

Kikiwa na ukadiriaji wa upepo wa hadi kilomita 80 kwa saa (maili 50 kwa saa), kiunzi hiki kinakidhi mahitaji mengi ya ufungaji.

**Upatanifu:**

Starlink Standard, Starlink Shirika

**Vitu Vilivyo Ndani ya Seti:**

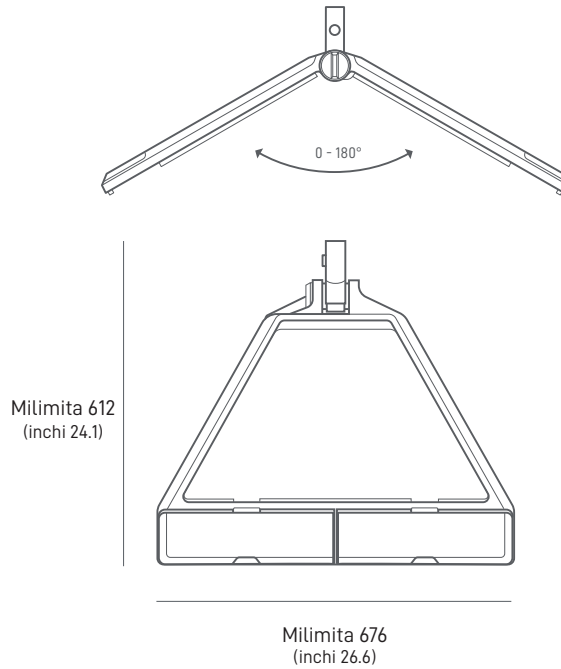
Kiunzi cha Mgongo wa Paa, Farumi 4 za Uzito,  
Vishikizo 20 vya Kebo

**Vipimo vya Kifurushi:**

Kiunzi: Milimita 756 x 656 x 101.4 (inchi 29.8 x 25.8 x 4.0)  
Farumi: Milimita 424 x 124 x 189 (inchi 16.7 x 4.9 x 7.4)

**Uzito wa Kifurushi:**

Kiunzi: Kilo 5.8 (ratili12.8)  
Farumi: Kilo 25.3 (ratili 55.8)



Kiunzi cha Mwendoni kimetengenezwa ili kuunda kifuniko kisichopenya maji na kutoa ulinzi dhidi ya kuingia kwa maji wakati wa kufunga kabisa kwenye mbao, kioo nyuzi, chuma, plastiki na vyuma vyenye matundu kwenye chaga za gari. Kiunzi cha Mwendoni kina vishikizo vya chuma cha pua, ambavyo havipati kutu ili kustahimili mazingira magumu. Kiunzi hiki cha kudumu na kinachoweza kutumika katika hali mbalimbali pia kinawezesha pembe ya kufunga ya digrii 8 ili kudumisha mawimbi wakati wa hali mbaya sana ya hewa na yenye unyevu.

**Upatanifu:**

Starlink Standard, Starlink Shirika

**Vitu Vilivyo Ndani ya Seti:**

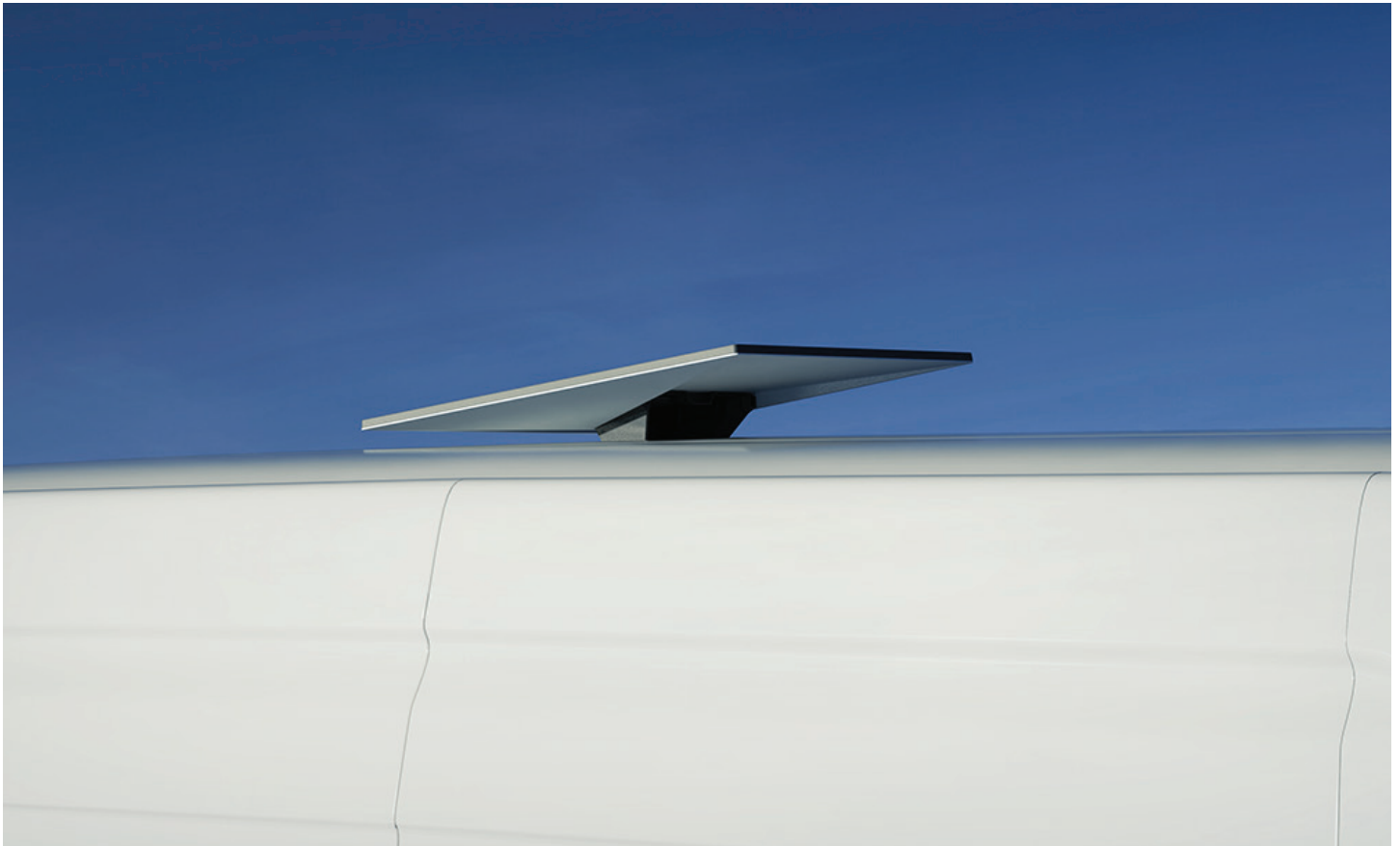
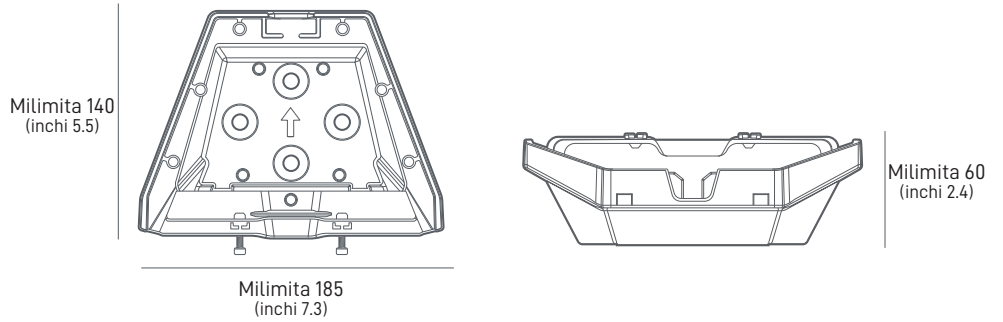
Kiunzi cha Mwendoni, Bisibisi, Bolti 4, Nati 4 za Nailoni, Parafujo 4, Washeli 4 za Kufunga

**Vipimo vya Kifurushi:**

Kiunzi: milimita 185.5 x 249.9 x 86  
(inchi 7.3 x 9.8 x 3.4)

**Uzito wa Kifurushi:**

Kiunzi: Gramu 880 (ratili 1.94)



Kitako cha Umbo X cha Standard kimeundwa kuwezesha ufungaji wa ardhini au usanidi wa haraka. Kiunzi hicho, ambacho kimetengenezwa kwa nyenzo za kudumu zinazostahimili hali ya hewa, kinahakikisha msingi thabiti na wa kudumu kwa ajili ya Starlink yako, inayoweza kuhimili mazingira ya hali mbalimbali.

Kitako cha Umbo X cha Standard kimetengenezwa kwa ajili ya ufungaji rahisi na kinakuja na zana na vifaa vyote muhimu na maelekezo yanayofaa kwa mtumiaji, na hivyo kuhakikisha mchakato wa kufunga usio na usumbufu.

**Upatanifu:**

Starlink Standard, Starlink Shirika

**Vitu Vilivyo Ndani ya Seti:**

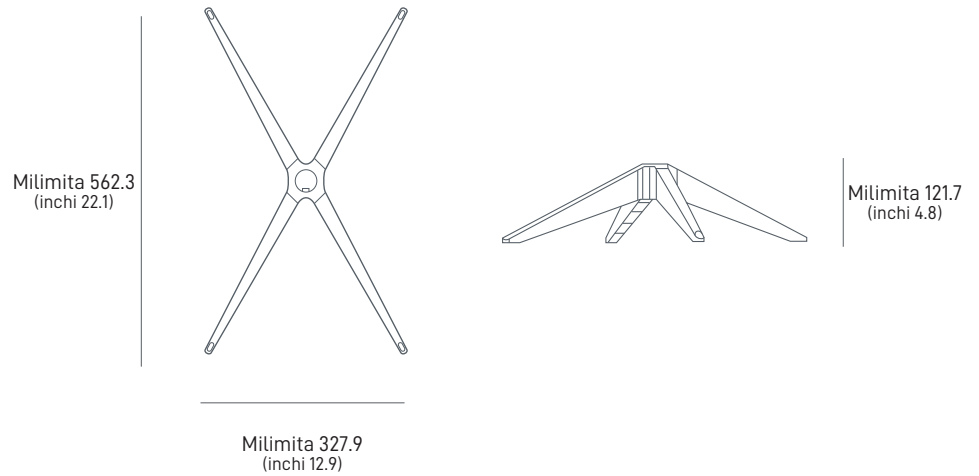
Kitako cha Umbo X, Adapta ya Mlingoti, Mlingoti

**Vipimo vya Kifurushi:**

Milimita 380 x 640 x 145

**Uzito wa Kifurushi:**

Kilo 2.9 (ratili 6.4)





Adapta ya Kiunzi cha Standard kwenda Standard Otomatiki imeundwa ili kufungwa kwenye kiunzi kilichopo kwa seti ya Standard Otomatiki, bila kuhitaji kubadilisha kiunzi hicho. Inapendekezwa hasa kwa wateja ambao wana kiunzi kilichopo kilichofungwa kwa ajili ya seti ya standard otomatiki, lakini wanahitaji kubadilisha au kufunga seti mpya ya Standard.

Adapta ya Bomba ya Starlink imetengenezwa kwa ajili ya ufungaji rahisi na inakuja na zana na vifaa vyote muhimu na maelekezo yanayofaa kwa mtumiaji, na hivyo kuhakikisha mchakato wa kufunga usio na usumbufu.

Kumbuka - Kwa wateja wanaonunua seti mpya ya Standard na wanaotafuta kiunzi kipya (yaani, ambao hawana kiunzi cha standard otomatiki kilichofungwa au wasiotaka kukitumia tena), tunapendekeza kununua kiunzi kilichoundwa kwa ajili ya seti ya Standard badala ya kiunzi hiki cha adapta.

#### Upatanifu:

Viunzi vya Starlink Standard Otomatiki:  
Kiunzi Kifupi cha Ukutani, Kiunzi Kirefu cha Ukutani, Kiunzi cha Egemeo, Kiunzi cha Mlingoti wa Chini, Kiunzi cha Mgongo wa Paa.

#### Vitu Vilivyo Ndani ya Seti:

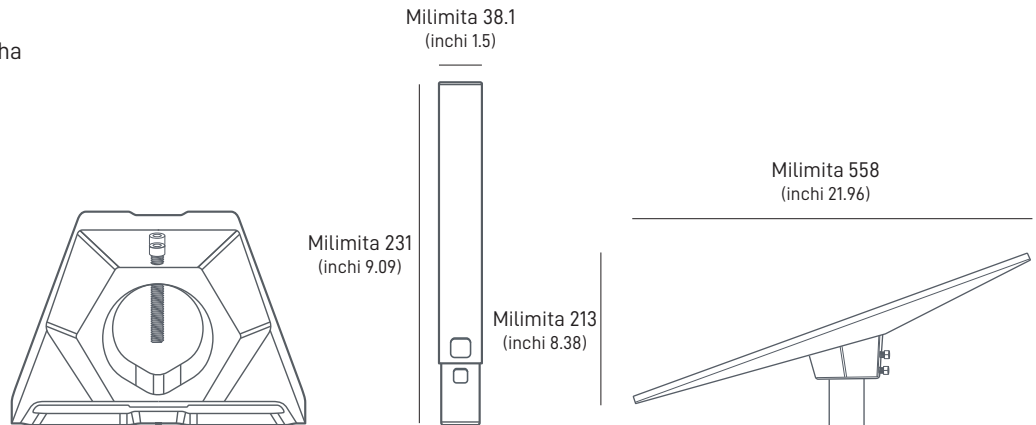
Kiunzi cha Adapta ya Bomba, Bomba la Mlingoti, Ufunguo wa Allen

#### Vipimo vya Kifurushi:

Milimita 363 x 236 x 113  
(inchi 14.3 x 9.3 x 4.4)

#### Uzito wa Kifurushi:

Kilo 1.4 (ratili 3.1)





Kiunzi cha Uchaga wa Paa la Gari cha Standard kimebuniwa ili kufungwa kwenye chaga tofauti za mapaa ya gari, zenye unene unaoanzia milimita 15 (inchi 0.59) hadi milimita 44.5 (inchi 1.75), na upana usiozidi milimita 95 (inchi 3.74) au chaga za paa zilizo na matundu ya T yanayoingiana. Tumia Standard yako ukiwa safarini na uondoe kwa urahisi Standard yako kutoka kwenye kiunzi cha uchaga wa paa la gari wakati haitumiki.

**Upatanifu:**

Starlink Standard, Starlink Shirika

**Vitu Vilivyo Ndani ya Seti:**

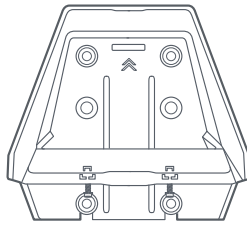
Kitako cha Kiunzi cha Uchaga wa Paa la Gari, Kibanio cha Kukamatia, Skurubu 4 Zenye Rimu ya M8, Ufunguo wa Allen, Bisibisi

**Vipimo vya Kifurushi:**

Milimita 228.5 x 321.5 x 77 (inchi 9 x 12.7 x 3)

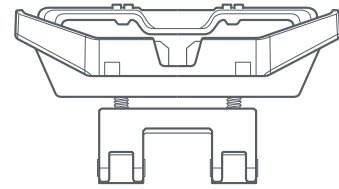
**Uzito wa Kifurushi:**

Kilo 1.6 (ratili 3.5)

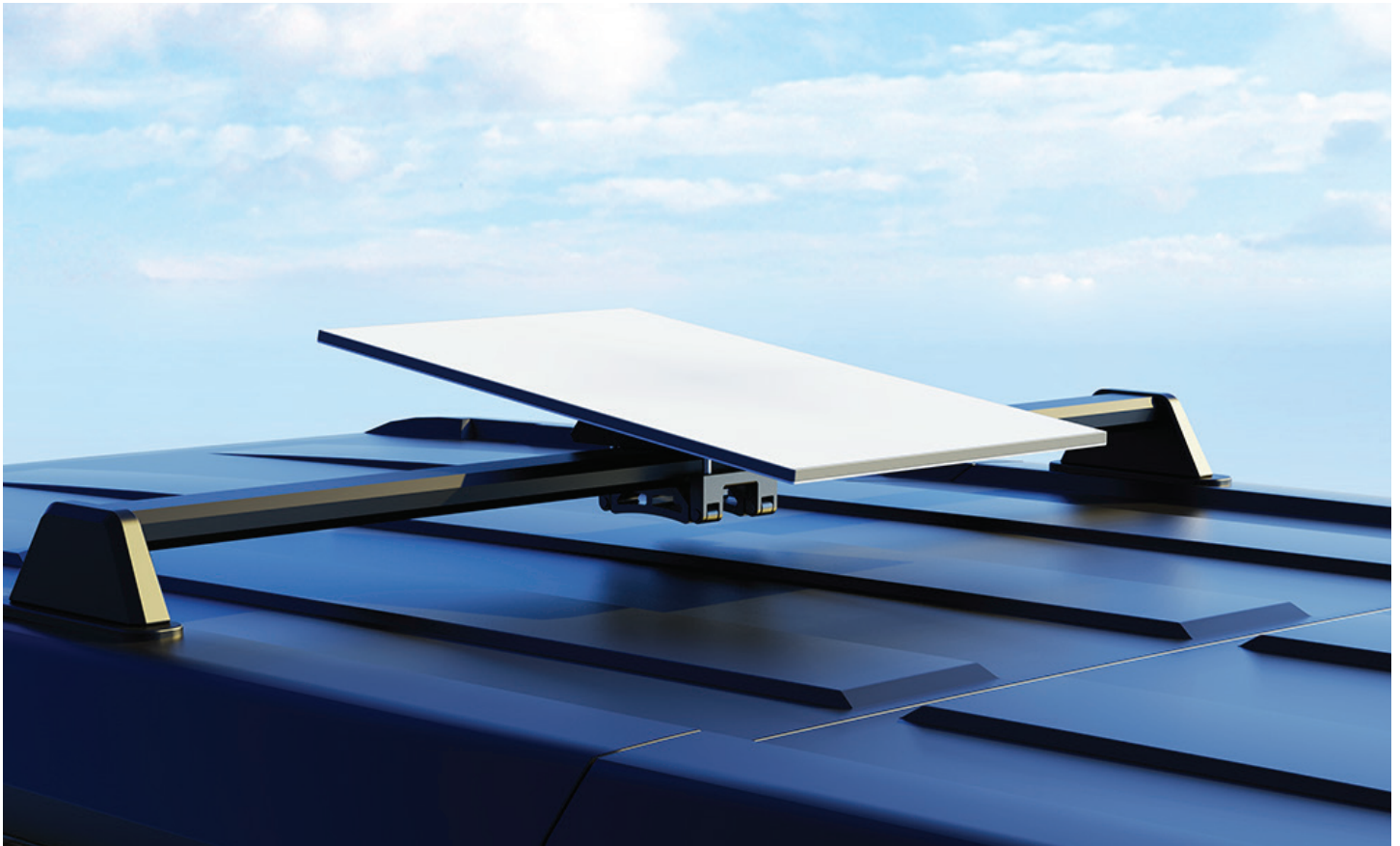


Milimita 185  
(inchi 7.3)

Milimita 165  
(inchi 6.5)



Milimita 95 -  
milimita 125  
(inchi 3.7 - inchi 4.9)



Mkoba wa Mgongoni wa Standard umeundwa ili kutoshea vifaa vyote unavyohitaji ili utumie Seti yako ya Starlink Standard ukiwa safarini, ikiwemo ruta ya Gen 3, kigawi cha umeme, Kebo ya mita 5 ya Standard Starlink iliyotolewa na kompyuta mpakato ya hadi inchi 16. Ukiwa na ganda la nje la kudumu na lenye makunyanzi, Mkoba wa Mgongoni wa Standard hulinda seti yako dhidi ya nguvu za asili unaposafiri na Starlink Standard yako.

**Upatanifu:**

Starlink Standard

**Vitu Vilivyo Ndani ya Seti:**

Mkoba wa Mgongoni wa Standard, Kebo ya Standard Starlink ya Mita 5

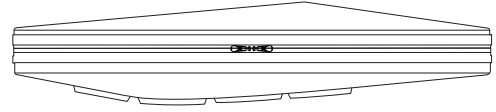
**Vipimo vya Kifurushi:**

Milimita 670.5 x milimita 444 x milimita 171  
(inchi 26.4 x 17.5 x 6.73)

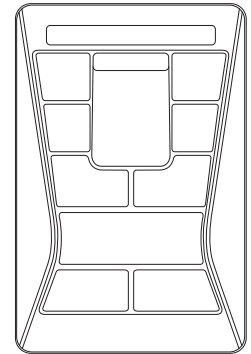
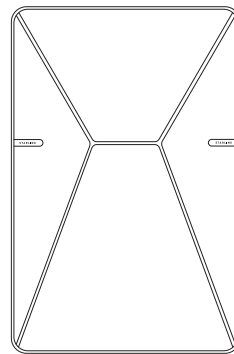
**Uzito wa Kifurushi:**

Kilo 4.86 (ratili 10.7)

Milimita 123  
(inchi 4.84)



Milimita 624  
(inchi 24.6)



Milimita 412  
(inchi 16.2)



Ruta ya Gen 3 huwasilisha WiFi 6 na redio za bendi tatu kwenye Starlink. Kwa masafa, utendaji na matengenezo yaliyoboreshwa ya kifaa, ruta ya Starlink ya Gen 3 itapanua mtandao wako wa WiFi katika nyumba yako yote ili kutoa muunganisho thabiti na wa kutegemeka zaidi ulio na kasi za juu na inaweza kununuliwa ili kuingiana na mpangilio uliopo wa ruta ya Starlink.

Upatanifu wa Wavu: Inachukuana na ruta ya Starlink ya Gen 2 na ruta ya Starlink ya Gen 3. Haichukuani na ruta za Gen 1 za Starlink au mifumo ya wavu ya wahusika wengine.

**Upatanifu:**

Ruta ya Gen 2, Ruta ya Gen 3

**Matundu ya Ethaneti:**

Matundu Mawili (2) ya LAN ya Ethaneti yenye Kitasa yaliyo na kifuniko kinachoweza kuondolewa

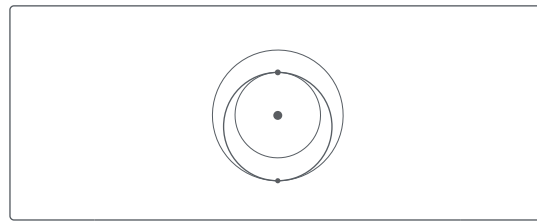
**Vipimo vya Kifurushi:**

Milimita 361 x 154 x 101 (inchi 14.25 x 6 x 4)

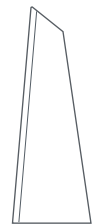
**Uzito wa Kifurushi:**

Kilo 2.7 (ratili 6)

Milimita 120  
(inchi 4.7)



Milimita 298.6  
(inchi 11.76)



Milimita 55  
(inchi 2.4)





Kiunzi cha Ruta kimeundwa ili kufunga Ruta ya Gen 3 moja kwa moja kwenye ukuta au sehemu nyingine.

Ni bora kwa matumizi ya nyumbani au ofisini wakati hakuna nafasi ya dawati au kwa matumizi ya mwendoni ambapo matumizi bora ya nafasi ni muhimu sana.

Baada ya kufunga Kiunzi cha Ruta, Ruta ya Gen 3 inabanwa kwa urahisi mahali pake na ushikiliaji wa kebo unahakikisha kwamba kebo hazichomolewi bila kukusudia.

**Upatanifu:**

Ruta ya Gen 3

**Vitu Vilivyo Ndani ya Seti:**

Kiunzi cha Ruta, Skurubu 2,  
Nanga 2 za Ukuta Mkavu

**Zana Zinazopendekezwa:**

Keekee, Kitia alama, Bisibisi 2 aina ya Phillips, Msumari wa keekee wa milimita 4 (inchi 5/32) (bila nanga) au Msumari wa keekee wa milimita 7 (inchi 9/32) (nanga za ukuta)

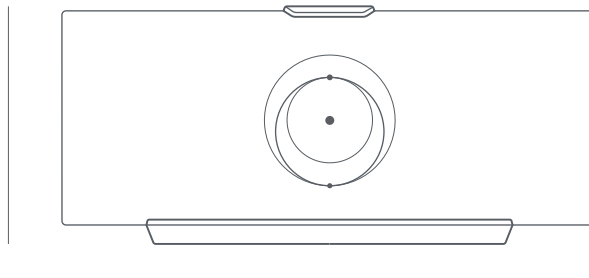
**Vipimo vya Kifurushi:**

Milimita 250 x 165 x 85 (inchi 9.8 x 6.5 x 3.3)

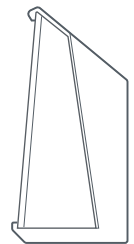
**Uzito wa Kifurushi:**

Kilo 0.34 (ratili 0.75)

Milimita 132.5  
(inchi 5.2)



Milimita 298.6  
(inchi 11.76)



Milimita 66  
(inchi 2.60)



Kigawi cha Umeme wa DC-DC cha Standard kimeundwa kutia umeme kwenye Starlink Standard yako moja kwa moja kutoka kwenye chanzo cha umeme wa DC, na hivyo kuondoa hitaji la inivata inapopata umeme kutoka kwenye gari lako la burudani, gari, boti au seti yako ya betri.

**Upatanifu:**

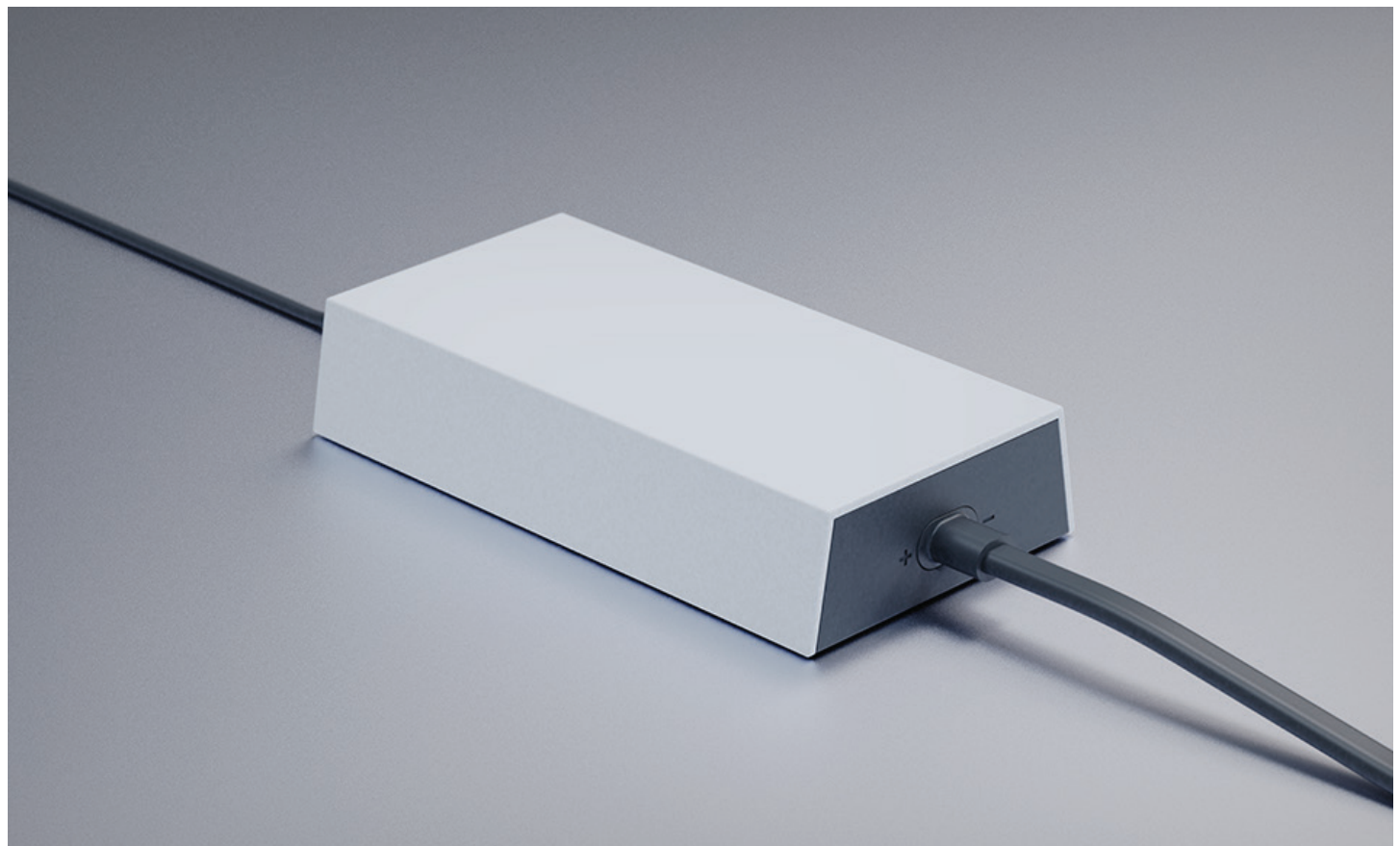
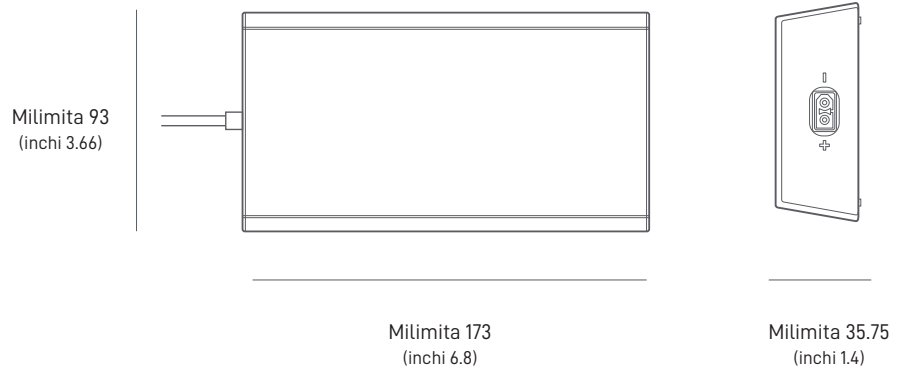
Starlink Standard

**Vitu Vilivyo Ndani ya Seti:**

Kigawi cha Umeme wa DC-DC cha Standard, Kebo ya Umeme wa DC ya Mita 1

**Vipimo vya Kifurushi:**Milimita 254 X 166 X 87  
(inchi 10 x inchi 6.5 x inchi 3.4)**Uzito wa Kifurushi:**

Kilo 0.99 (ratili 2.18)



Kiunzi cha Kigawi cha Umeme kimeundwa ili kufunga kigawi cha umeme moja kwa moja kwenye ukuta au sehemu nyingine.

Ni bora kwa matumizi ya nyumbani au ofisini kwako wakati hakuna nafasi ya dawati au kwa matumizi ya mwendoni ambapo matumizi bora ya nafasi ni muhimu sana.

Baada ya Kiunzi cha Kigawi cha Umeme kufungwa, kigawi cha umeme kinabanwa kwa urahisi mahali pake na ushikiliaji wa kebo huhakikisha kebo ya ingizo ya umeme haichomolewi bila kukusudia.

**Upatanifu:**

Kigawi cha Umeme cha Standard, Kigawi cha Umeme wa DC-DC cha Standard

**Vitu Vilivyo Ndani ya Seti:**

Kiunzi cha Kigawi cha Umeme, Skurubu 2, Nanga 2 za Ukuta Mkavu

**Zana Zinazopendekezwa:**

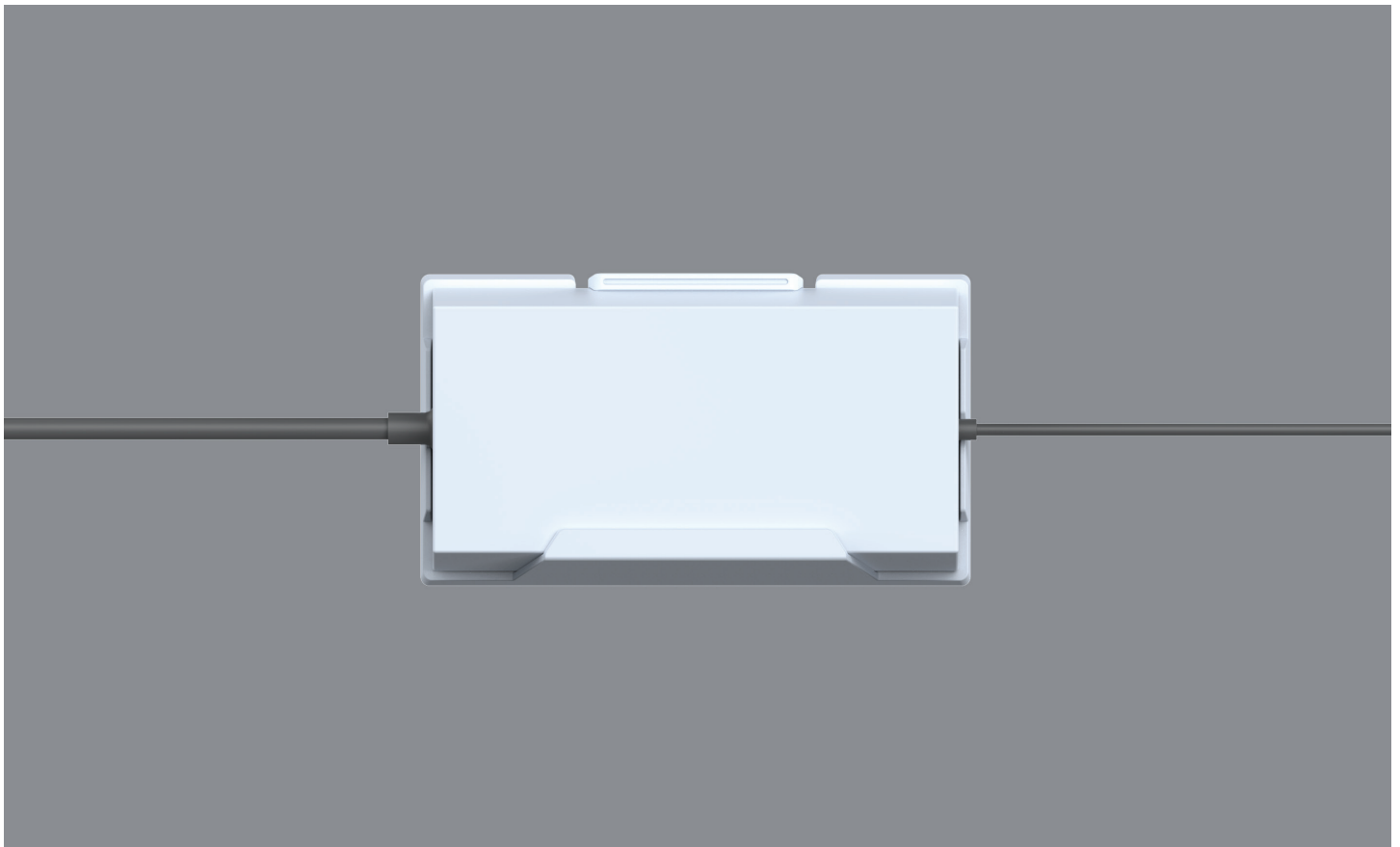
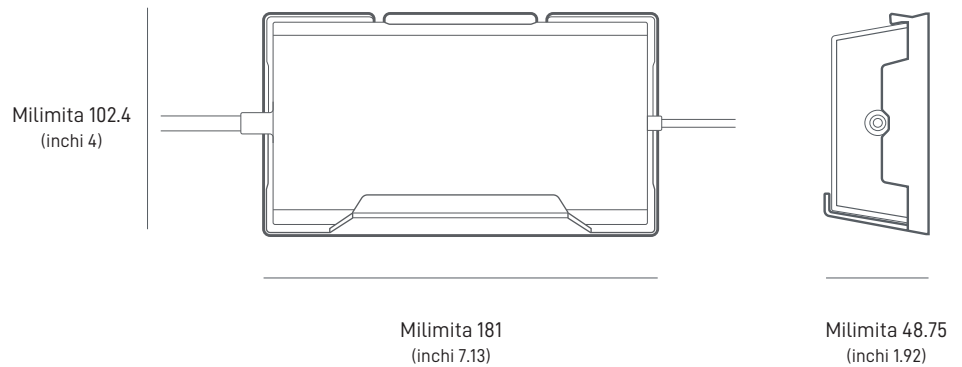
Keekee, Kitia alama, Bisibisi 2 aina ya Phillips, Msumari wa keekee wa milimita 4 (inchi 5/32) (bila nanga) au Msumari wa keekee wa milimita 7 (inchi 9/32) (nanga za ukuta)

**Vipimo vya Kifurushi:**

Milimita 250 x 165 x 85 (inchi 9.8 x 6.5 x 3.3)

**Uzito wa Kifurushi:**

Kilo 0.34 (ratili 0.75)





## KEBO YA STANDARD | Mita 15 (futi 49.2)

Kebo ya mita 15 inakusudiwa kuchukua nafasi ya Kebo ya Standard ya mita 15 kutoka kwenye Seti ya Starlink endapo kuna uharibifu au ikiwa unahitaji kebo ya ziada nje ya eneo lako la ufungaji wa kudumu.

**Upatanifu:**

Starlink Standard

**Urefu wa Kebo:**

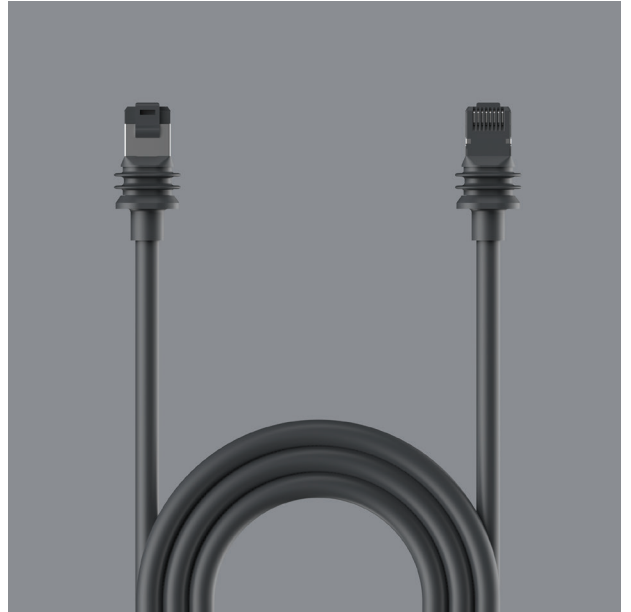
Mita 15 (futi 49.2)

**Vipimo vya Kifurushi:**

135 x 50 x 3Milimita 60 (5.3 x 2 x 14.2 in)

**Uzito wa Kifurushi:**

Kilo 1 (ratili 2.2)



## KEBO YA STANDARD | Mita 45 (futi

Kebo ya mita 45 inakusudiwa kuchukua nafasi ya Kebo ya Standard ya mita 15 kutoka kwenye Seti ya Starlink urefu wa ziada unapohitajika kati ya eneo lako la ufungaji na ruta.

**Upatanifu:**

Starlink Standard

**Urefu wa Kebo:**

Mita 45 (futi 147.6)

**Vipimo vya Kifurushi:**

Milimita 89 x 311 x 324 (inchi 3.5 x 12.3 x 12.76)

**Uzito wa Kifurushi:**

Kilo 2.9 (ratili 6.4)

