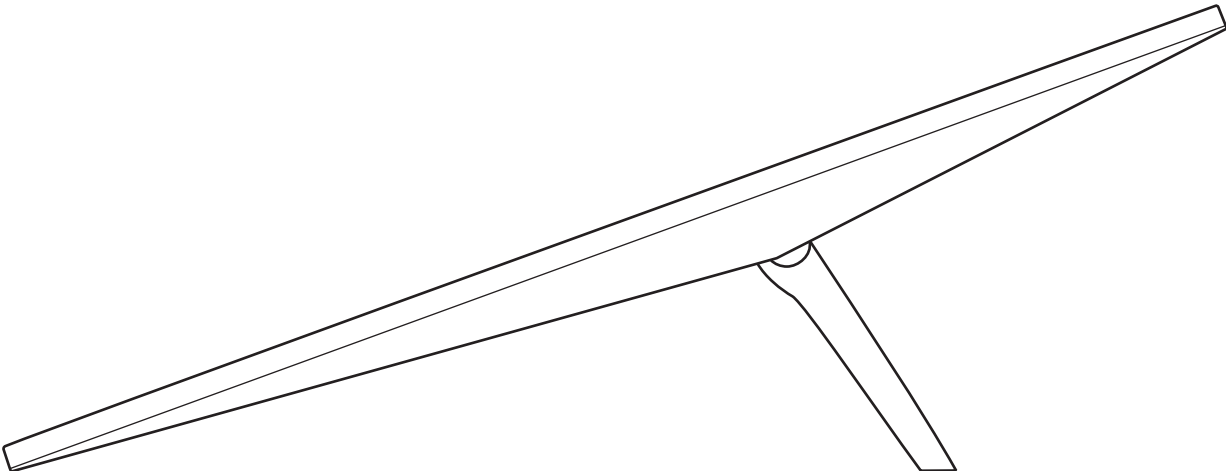


STARLINK | STANDARD-TILLBEHÖR



Tillgängligt för köp efter att du har mottagit din beställningsbekräftelse via e-post.

Starlink Standard-väggfäste är utformat för montering på yttervägg nära toppen av gaveln eller fasaden. Detta väggfäste kan klara ett maximalt överhäng på 4 tum och erbjuder en säker, långsträckt plattform för att optimera placeringen av din Starlink för bästa anslutning och prestanda.

Fästet är tillverkat av hållbara, väderbeständiga material och garanterar en robust och hållbar grund för din Starlink, som kan motstå olika miljöförhållanden. Dess långsträckta design ger större flexibilitet vid positionering, vilket möjliggör enkel inriktning och justering för att maximera signalmottagningen.

Väggfästet är enkelt att installera och justera och levereras med all nödvändig hårdvara och instruktioner, vilket förenklar installationsprocessen för en problemfri upplevelse.

Kompatibilitet:

Starlink Standard, Starlink Enterprise, maximalt överhäng på 4 tum

Kittet innehåller:

Väggfäste, silikon,
2x franska skruvar, 20x kabelklamrar

Rekommenderade verktyg:

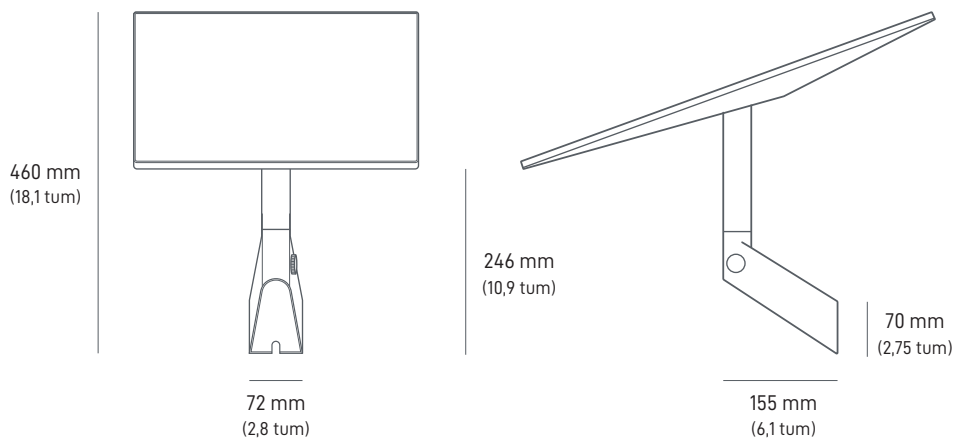
Borrmaskin, 6 mm (1/4 tum) borrar, 9/16 tum sexkantshylsa, märkpena, vattenpass

Paketmått:

280 x 470 x 105 mm (1,1 x 18,5 x 4,1 tum)

Paketets vikt:

1,6 kg (3,5 pund)



Starlink Standard-svängfäste är perfekt för montering på snedställda shingeltak. Svängfästets svängbara mekanism är utformad för enkel användning och flexibilitet och möjliggör enkel finjustering och anpassning till olika vinklar och riktningar, vilket maximerar prestandan hos din Starlink.

Fästet är tillverkat av hållbara, väderbeständiga material och garanterar en robust och hållbar grund för din Starlink, som kan motstå olika miljöförhållanden. Dess långsträckta design ger större flexibilitet vid positionering, vilket möjliggör enkel inriktning och justering för att maximera signalmottagningen.

Svängfästet är konstruerat för enkel installation och levereras med all nödvändig hårdvara och användarvänliga instruktioner, vilket garanterar en problemfri installationsprocess.

Kompatibilitet:

Starlink Standard, Starlink Enterprise

Kittet innehåller:

Svängfäste, 2x kvadrater av tätningstejp, 2x remsor av tätningstejp, 2x franska skruvar, 20x kabelklamrar

Rekommenderade verktyg:

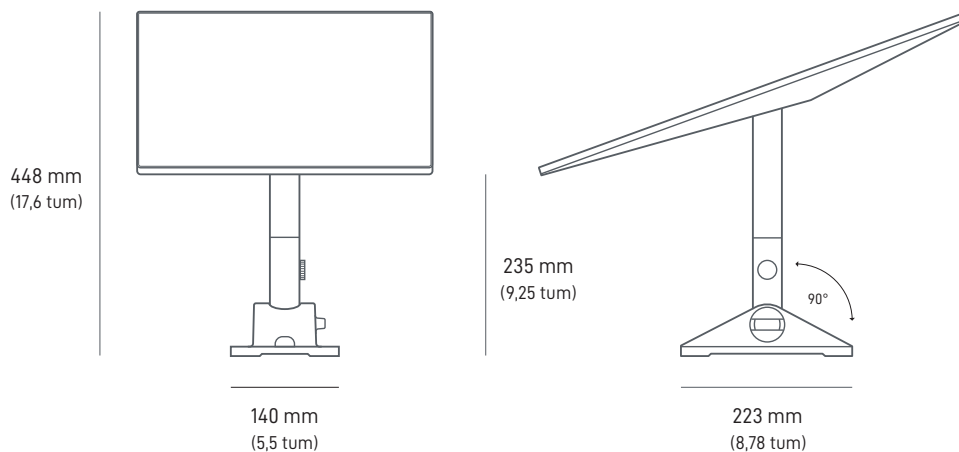
Borrmaskin, 6 mm (1/4 tum) borrkrona, 9/16 tum sexkantshylsa, märkpenna, vattenpass

Paketmått:

280 x 470 x 105 mm (1,1 x 18,5 x 4,1 tum)

Paketets vikt:

1,9 kg (4,2 pund)



Starlink Standard-röradapter är utformad för att fästas på alla befintliga stänger med en minsta diameter på 31 mm (1,25 tum) och en maximal diameter på 63,5 mm (2,5 tum). Denna anpassningsbara och robusta enhet möjliggör sömlös installation på en mängd olika stångstorlekar, vilket ger flexibilitet och enkel positionering av din Starlink för optimal prestanda.

Fästet är tillverkat av hållbara, väderbeständiga material och säkerställer en robust och hållbar grund för din Starlink, som kan motstå olika miljöförhållanden.

Starlink-röradaptern är konstruerad för enkel installation och levereras med all nödvändig hårdvara och användarvänliga instruktioner, vilket garanterar en problemfri installationsprocess.

Kompatibilitet:

Starlink Standard, Starlink Enterprise

Kittet innehåller:

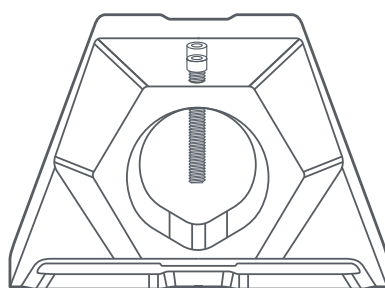
Röradapterfäste, insexnyckel,
20x kabelklamrar

Paketmått:

250 x 179 x 113 mm (9,8 x 7,0 x 4,4 tum)

Paketets vikt:

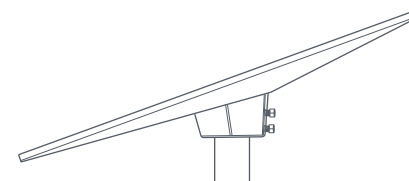
0,971 kg (2,14 pund)



31-63 mm
(1,25-2 tum)

213 mm
(8,38 tum)

558 mm
(21,96 tum)



Takåsfästet kräver ingen borrarning och är utformat för att sitta på den övre kanten av ett gaveltak. Fästet hålls på plats av ballastvikter och är perfekt för när du inte kan eller inte vill borra hål i ett tak. Fästet fungerar bra med metall- och shingeltak som lutar mindre än 45 grader, men rekommenderas inte för tegeltak.

Med en vindklassning på upp till 80 km/h (50 mph) passar detta fäste de flesta installationsbehov.

Kompatibilitet:

Starlink Standard, Starlink Enterprise

Kittet innehåller:

Takåsfäste, 4x ballastvikter,
20x kabelklamrar

Paketmått:

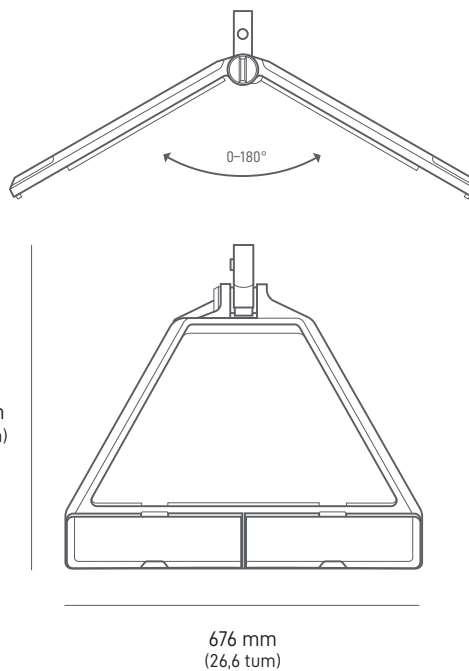
Fäste: 756 x 656 x 101,4 mm
(29,8 x 25,8 x 4,0 tum)

Ballast: 424 x 124 x 189 mm (16,7 x 4,9 x 7,4 tum)

Paketets vikt:

Fäste: 5,8 kg (12,8 pund)

Ballast: 25,3 kg (55,8 pund)



Mobilitetsfästet är utformat för att skapa en vattentät tätning och skydda mot vatteninträngning vid permanent montering på trä, glasfiber, metall, plast och slitsade skenor på fordonsfästen. Mobilitetsfästet har korrosionsbeständiga fästen i rostfritt stål för att stödja krävande miljöer. Detta hållbara och mångsidiga fäste stöder också en 8 graders monteringsvinkel för att behålla signalen under extrema och våta väderförhållanden.

Kompatibilitet:

Starlink Standard, Starlink Enterprise

Kittet innehåller:

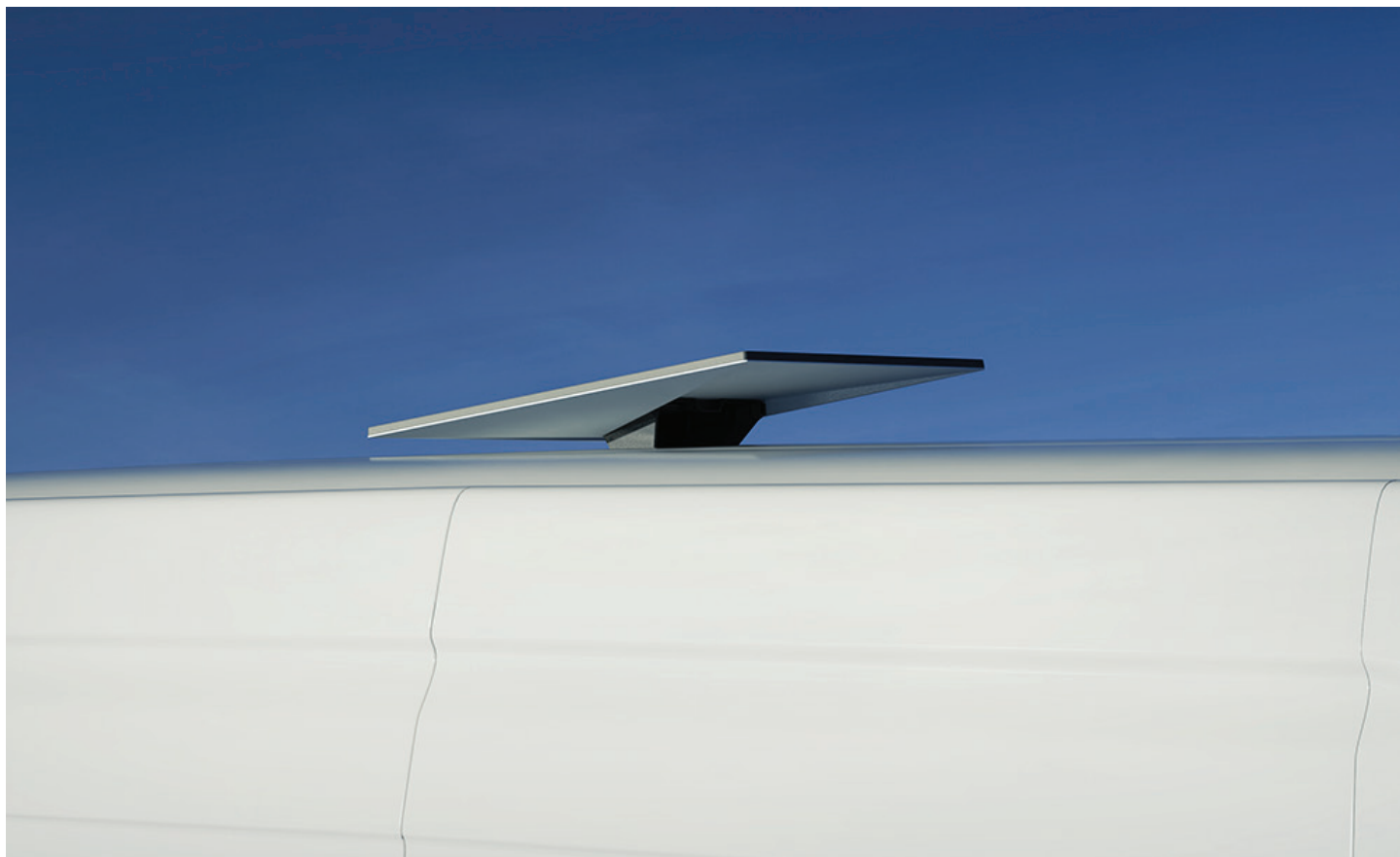
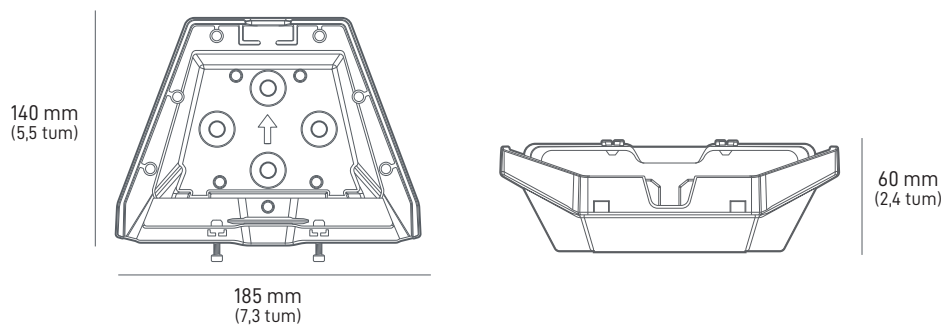
Mobilitetsfäste, skruvmejsel, 4x bultar,
4x låsmuttrar, 4x franska skruvar,
4x tätningsbrickor

Paketmått:

Fäste: 185,5 x 249,9 x 86 mm (7,3 x 9,8 x 3,4 tum)

Paketets vikt:

Fäste: 880 g (1,94 pund)



Standard X-rambasen är utformad för att stödja installation på marknivå eller en snabbinstallation. Fästet är tillverkat av hållbara, väderbeständiga material och garanterar en robust och hållbar grund för din Starlink, som kan motstå olika miljöförhållanden.

Standard X-rambasen är konstruerad för enkel installation och levereras med all nödvändig hårdvara och användarvänliga instruktioner, vilket garanterar en problemfri installationsprocess.

Kompatibilitet:

Starlink Standard, Starlink Enterprise

Kittet innehåller:

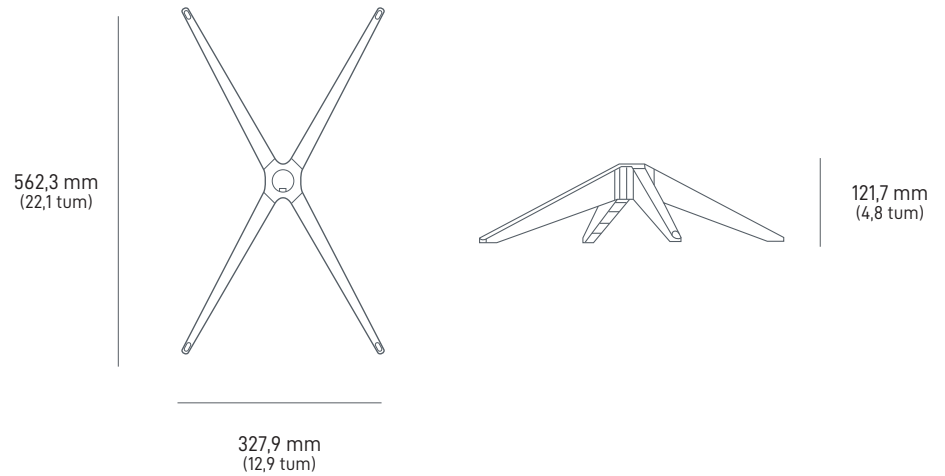
X-rambas, mastadapter, mast

Paketmått:

380 x 640 x 145 mm

Paketets vikt:

2,9 kg (6,4 pund)



Fästesadaptorn för Standard till Standard Actuated är utformad för att fästas på ett befintligt fäste för Standard Actuated-kittet, utan att behöva byta ut fästet. Det rekommenderas främst för kunder som har ett befintligt fäste för Standard Actuated-kittet installerat, men behöver byta till eller installera det nyare Standard-kittet.

Standard till Standard Actuated Mount-adaptorn är utformad för enkel permanent installation och levereras med all nödvändig hårdvara inklusive en mast och användarvänliga instruktioner, vilket garanterar en problemfri installationsprocess.

OBS – För kunder som köper ett nytt Standard-kit och letar efter ett nytt fäste (dvs. som inte har Standard Actuated-fästet installerat eller inte vill återanvända det) rekommenderar vi att köpa ett fäste utformat för Standard-kittet istället för detta adapterfäste.

Kompatibilitet:

Starlink Standard Actuated-fästen: kort väggfäste, långt väggfäste, svängfäste, markstångsfäste, takåsfäste

Kittet innehåller:

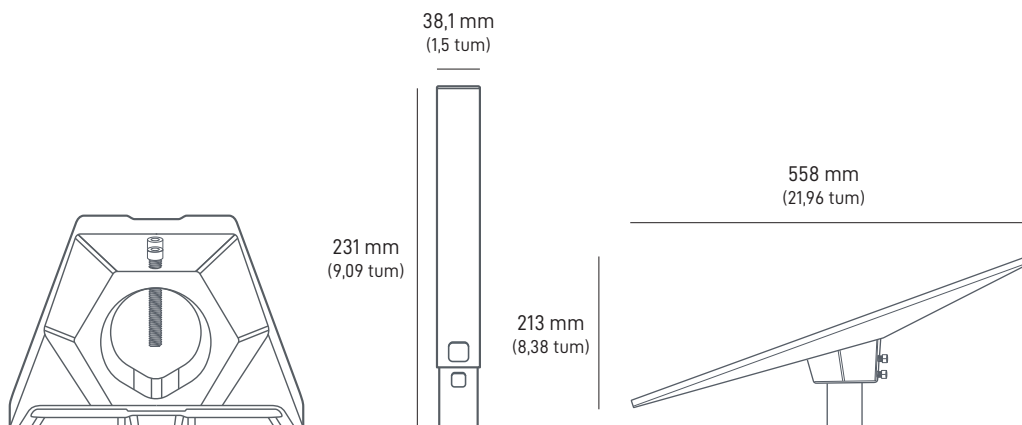
Röradapterfäste, maströr, insexnyckel

Paketmått:

363 x 236 x 113 mm (14,3 x 9,3 x 4,4 tum)

Paketets vikt:

1,4 kg (3,1 pund)



Takräckesfäste för Standard är utformat för att fästas på olika takräcken för fordon, med en tjocklek från 15 mm (0,59 tum) till 44,5 mm (1,75 tum), med en maximal bredd på 95 mm (3,74 tum) eller takräcken med kompatibla T-spår. Använd Standard när du är på språng och ta enkelt bort Standard från takräckesfästet när den inte används.

Kompatibilitet:

Starlink Standard, Starlink Enterprise

Kittet innehåller:

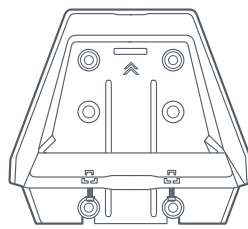
Takräckesfäste, fot, 4x M8 flänsade skruvar, insexnyckel, skruvmejsel

Paketmått:

228,5 x 321,5 x 77 mm (9 x 12,7 x 3 tum)

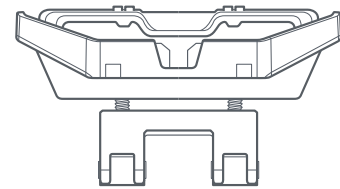
Paketets vikt:

1,6 kg (3,5 pund)

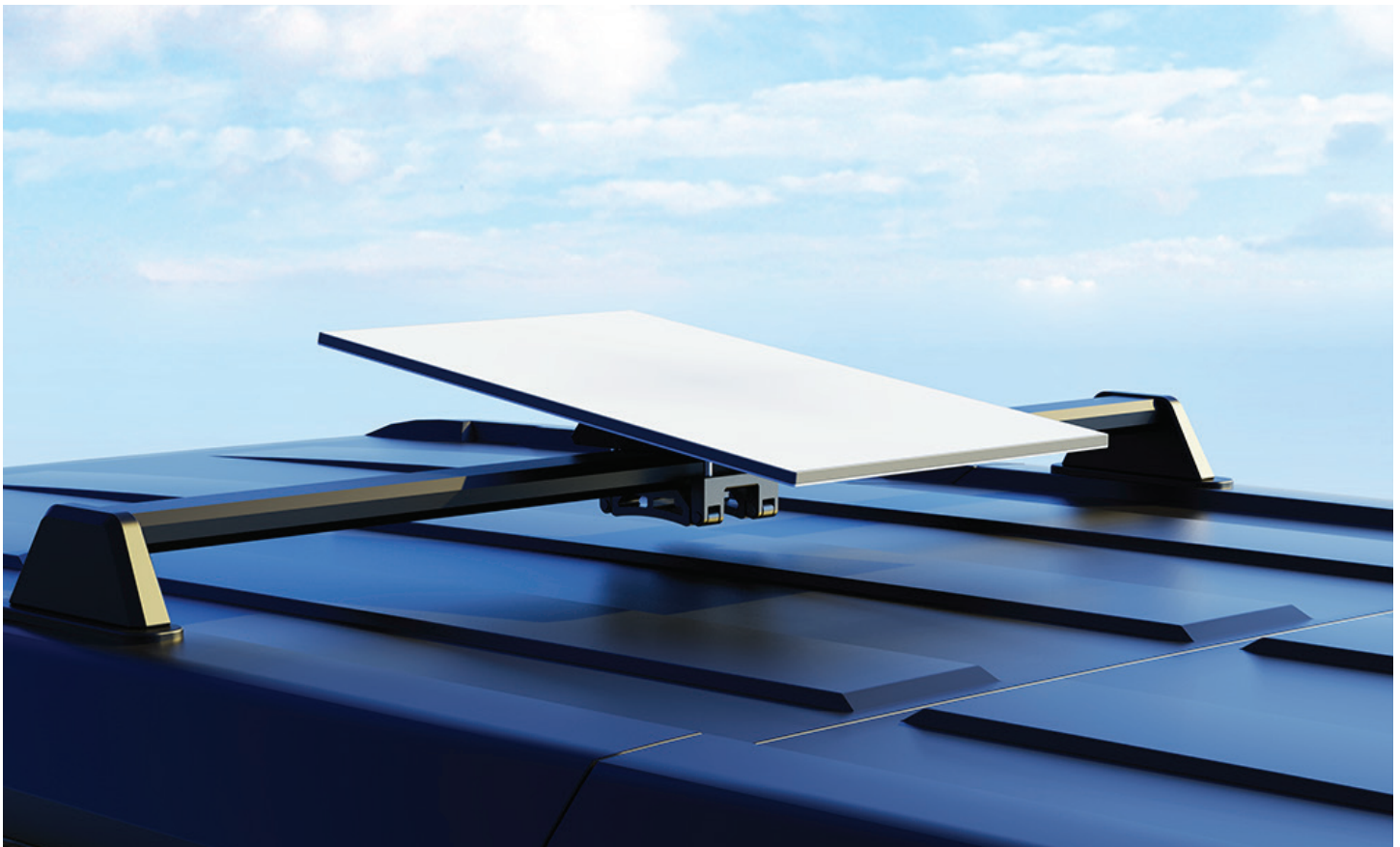


185 mm
(7,3 tum)

165 mm
(6,5 tum)



95 mm–125 mm
(3,7 tum–4,9 tum)



Standard-ryggsäcken är utformad för att rymma alla komponenter du behöver för att använda ditt Starlink Standard-kit när du är på språng, inklusive Gen 3-routern, strömförsörjning, medföljande 5 m Standard Starlink-kabel och en bärbar dator upp till 16 tum. Standard-ryggsäckens hållbara och robusta yttre skal skyddar ditt kit från väder och vind när du reser med Starlink Standard.

Kompatibilitet:

Starlink Standard

Kittet innehåller:

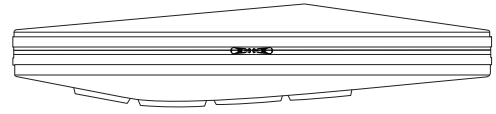
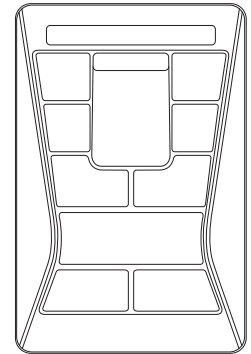
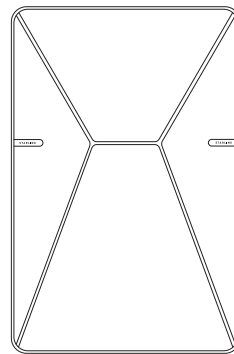
Standard-ryggsäck, 5 m Standard Starlink-kabel

Paketmått:

670,5 x 444 x 171 mm (26,4 x 17,5 x 6,73 tum)

Paketets vikt:

4,86 kg (10,7 pund)

123 mm
(4,84 tum)624 mm
(24,6 tum)412 mm
(16,2 tum)

Gen 3-routern introducerar wifi 6 och trebandsradio till Starlink. Med förbättrad räckvidd, prestanda och enhetsstöd kommer Starlink Gen 3-routern att utöka ditt wifi-nätverk i hela bostaden för att ge en mer konsekvent och tillförlitlig anslutning med snabbare hastigheter och kan köpas för att passa din befintliga Starlink-routerkonfiguration.

Nätkompatibilitet: Kompatibel med Starlink Gen 2- och Starlink Gen 3-router. Inte kompatibel med Starlink Gen 1-routrar eller mesh-system från tredje part.

Kompatibilitet:

Gen 2-router, Gen 3-router

Ethernet-portar:

Två (2) låsbara Ethernet LAN-portar med avtagbart lock

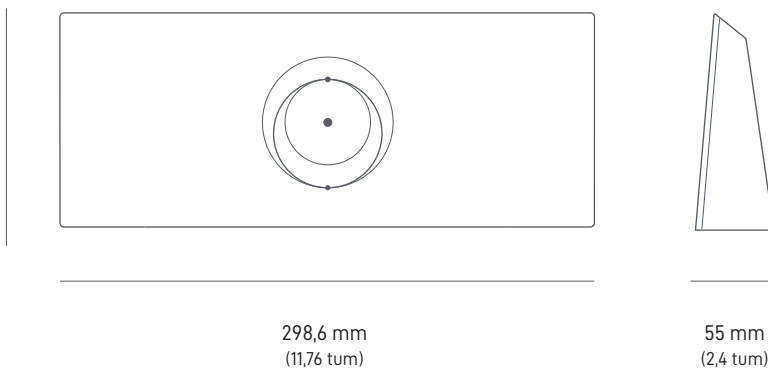
Paketmått:

361 x 154 x 101 mm (14,25 x 6 x 4 tum)

Paketets vikt:

2,7 kg (6 pund)

120 mm
(4,7 tum)



298,6 mm
(11,76 tum)

55 mm
(2,4 tum)



Fästet till routern är utformat för att montera Gen 3-routern direkt på en vägg eller annan yta.

Den är perfekt för användning i hemmet eller på kontoret när inget skrivbordsutrymme finns tillgängligt, eller för användning i rörelse där utrymmeseffektivitet är av största vikt.

När fästet till routern är installerat kan Gen 3-routern enkelt knäppas på plats och kabelhållaren säkerställer att kablarna inte oavsiktligt dras ut.

Kompatibilitet:

Gen 3-router

Kittet innehåller:

Fäste till router, 2x skruvar, 2x gipsankare

Rekommenderade verktyg:

Borrmaskin, markör, två st. stjärnskruvmejslar, 4 mm (5/32 tum) borkrona (inga ankare) eller 7 mm (9/32 tum) borkrona (väggförankringar)

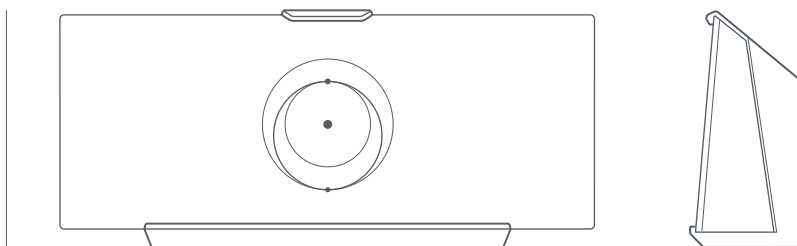
Paketmått:

250 x 165 x 85 mm (9,8 x 6,5 x 3,3 tum)

Paketets vikt:

0,34 kg (0,75 pund)

132,5 mm
(5,2 tum)



298,6 mm
(11,76 tum)

66 mm
(2,60 tum)



Standard-nättaggregat med likström är utformad för att driva din Starlink Standard direkt från en likströmskälla, vilket eliminerar behovet av en växelriktare när den drivs från din husbil, bil, båt eller batteripaket.

Kompatibilitet:

Starlink Standard

Kittet innehåller:

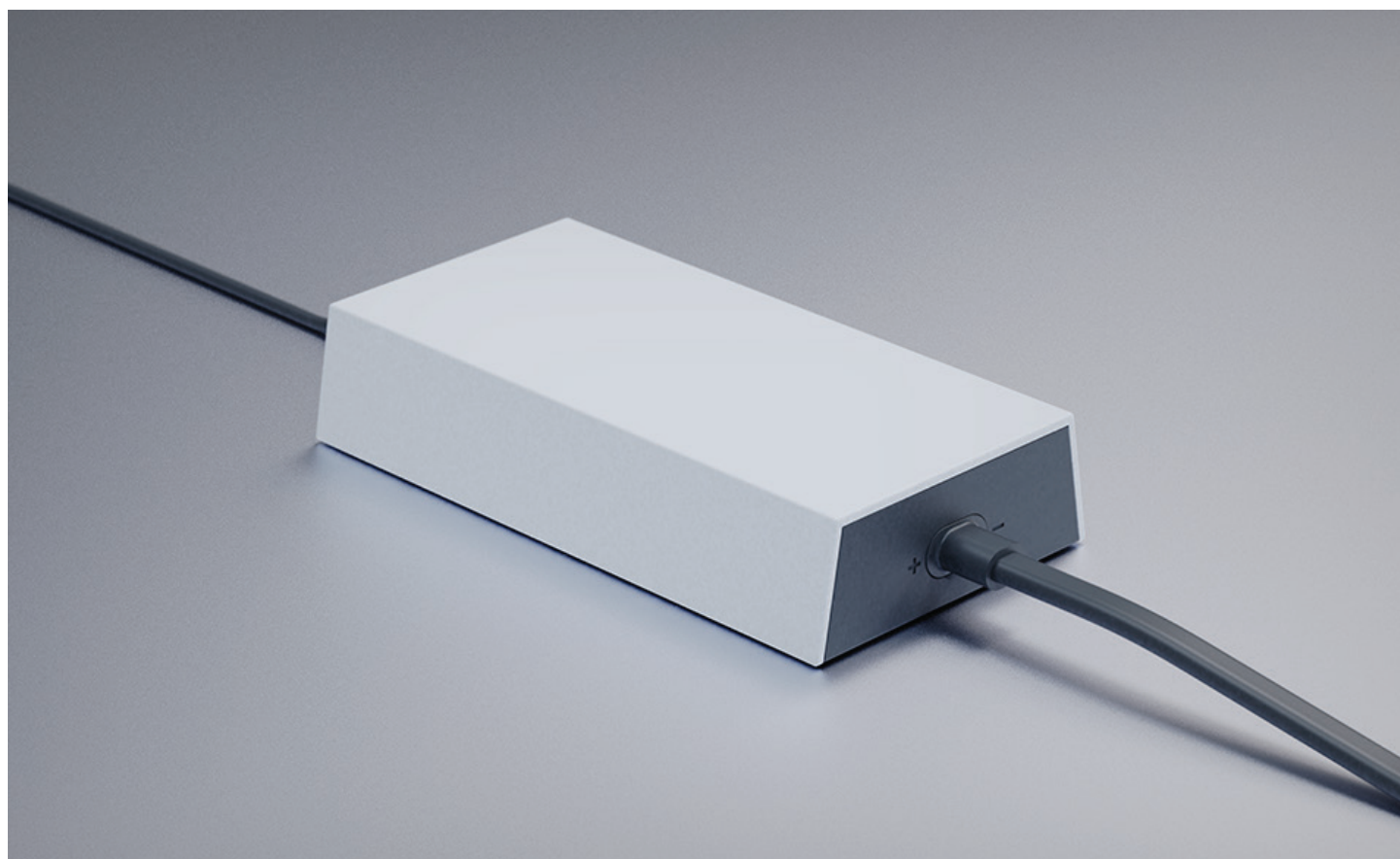
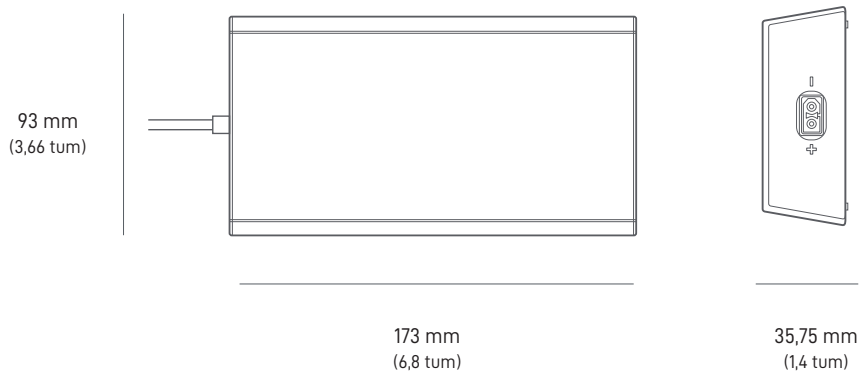
Standard-nättaggregat med likström,
1 m likströmskabel

Paketmått:

254 x 166 x 87 mm (10 tum x 6,5 tum x 3,4 tum)

Paketets vikt:

0,99 kg (2,18 pund)



Fästet till nätaggregatet är utformat för att montera nätaggregatet direkt på en vägg eller annan yta.

Det är perfekt för användning i hemmet eller på kontoret när inget skrivbordsutrymme finns tillgängligt, eller för användning i rörelse där utrymmeseffektivitet är av största vikt.

När fästet till nätaggregatet är installerat kan nätaggregatet enkelt knäppas på plats och kabelhållaren säkerställer att strömkabeln inte oavsiktligt dras ut.

Kompatibilitet:

Standard-nätaggregat, Standard-nätaggregat med likström

Kittet innehåller:

Fäste till nätaggregat, 2x skruvar, 2x gipsankare

Rekommenderade verktyg:

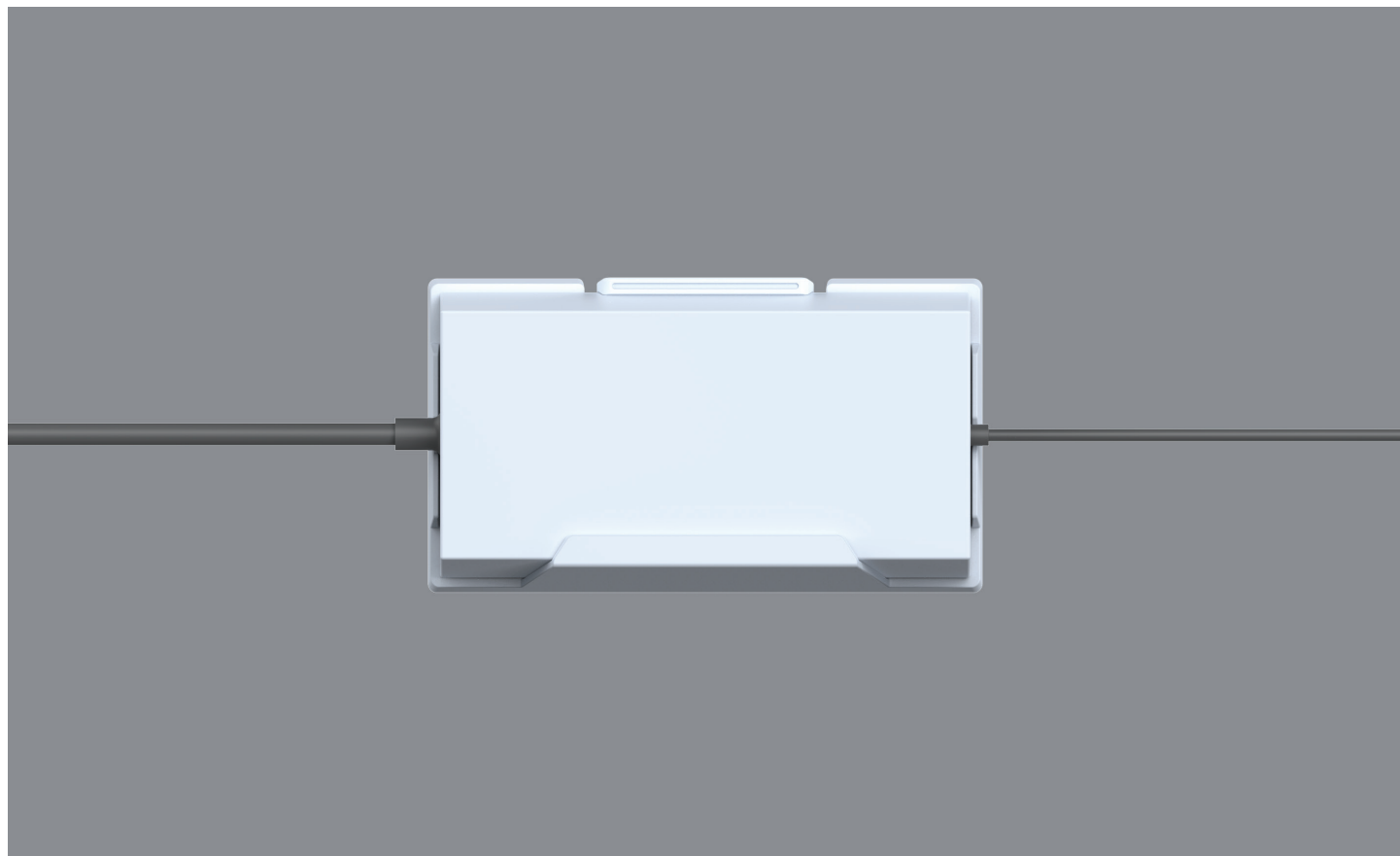
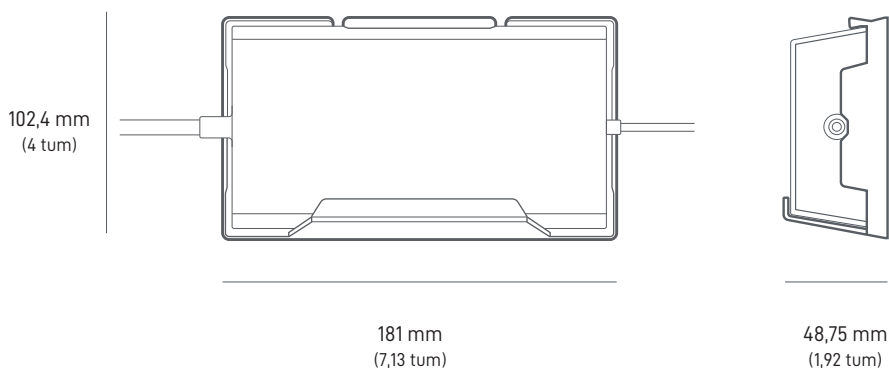
Borrmaskin, markör, två st. stjärnskruvmejslar, 4 mm (5/32 tum) borrkrona (inga ankare) eller 7 mm (9/32 tum) borrkrona (väggförankringar)

Paketmått:

250 x 165 x 85 mm (9,8 x 6,5 x 3,3 tum)

Paketets vikt:

0,34 kg (0,75 pund)



STANDARDKABEL | 15 m (49,2 fot)

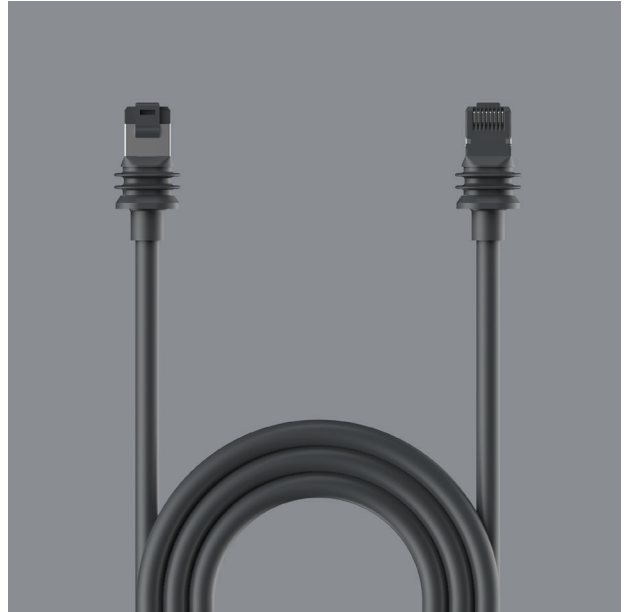
15 m-kabeln är utformad för att ersätta standardkabeln på 15 m från Starlink-kittet i händelse av skada eller om du behöver en extra kabel utöver din permanenta installation.

Kompatibilitet:
Starlink Standard

Kabellängd:
15 m (49,2 fot)

Paketmått:
135 x 50 x 360 mm (5,3 x 2 x 14,2 tum)

Paketets vikt:
1 kg (2,2 pund)

**STANDARDKABEL | 45 m (147,6 fot)**

45 m-kabeln är utformad för att ersätta standardkabeln på 15 m från Starlink-kittet när ytterligare längd behövs mellan din installationsplats och routern.

Kompatibilitet:
Starlink Standard

Kabellängd:
45 m (147,6 fot)

Paketmått:
89 x 311 x 324 mm (3,5 x 12,3 x 12,76 tum)

Paketets vikt:
2,9 kg (6,4 pund)

