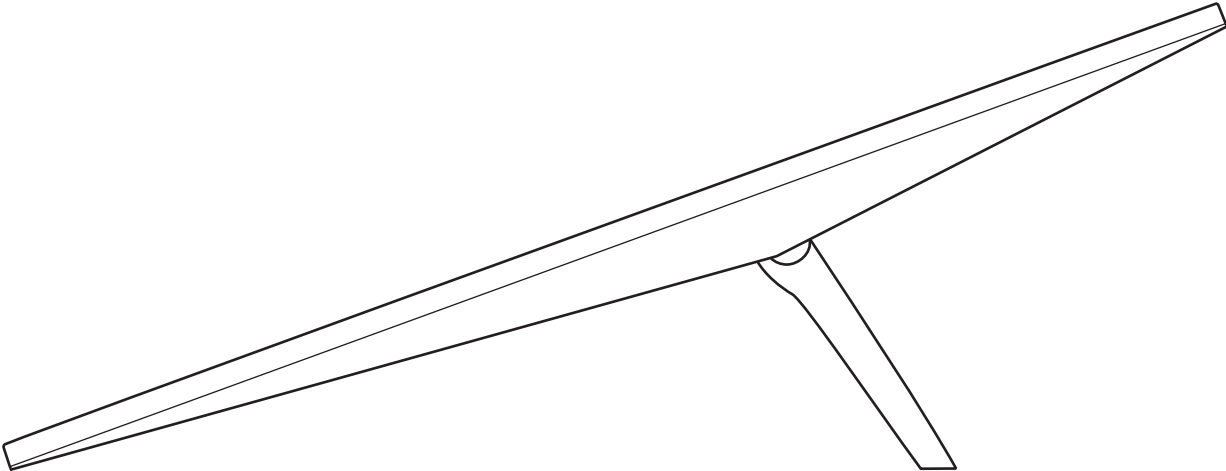


STARLINK | ACCESORII STANDARD



Disponibile pentru achiziționare după primirea e-mailului de confirmare a comenzii dvs.

Suportul de montare pe perete Starlink Standard este conceput pentru instalarea pe un perete exterior în apropierea vârfului frontonului sau bordurii acoperișului. Acest suport de montare pe perete poate fi adaptat la o consolă maximă de 4" (10,16 cm) și oferă o platformă sigură, cu rază lungă de acțiune, pentru a optimiza plasarea dispozitivului dvs. Starlink astfel încât să obțineți cea mai bună conexiune și performanță.

Fabricat din materiale durabile, rezistente la intemperii, suportul de montare asigură o fundație robustă și trainică pentru dispozitivul dvs. Starlink, capabilă să reziste la diverse condiții de mediu. Designul său alungit asigură o mai mare flexibilitate în poziționare, permițând alinierea și reglarea ușoară pentru a maximiza recepția semnalului.

Ușor de instalat și reglat, suportul de montare pe perete vine cu toate componentele hardware și instrucțiunile necesare, ceea ce simplifică procesul de instalare și garantează o experiență fără probleme.

Compatibilitate:

Starlink Standard, Starlink Business, consolă maximă de 4"

Conținutul kitului:

Suport de montare pe perete, silicon, 2 șuruburi cu cap hexagonal, 20 de cleme de rutare a cablurilor

Instrumente recomandate:

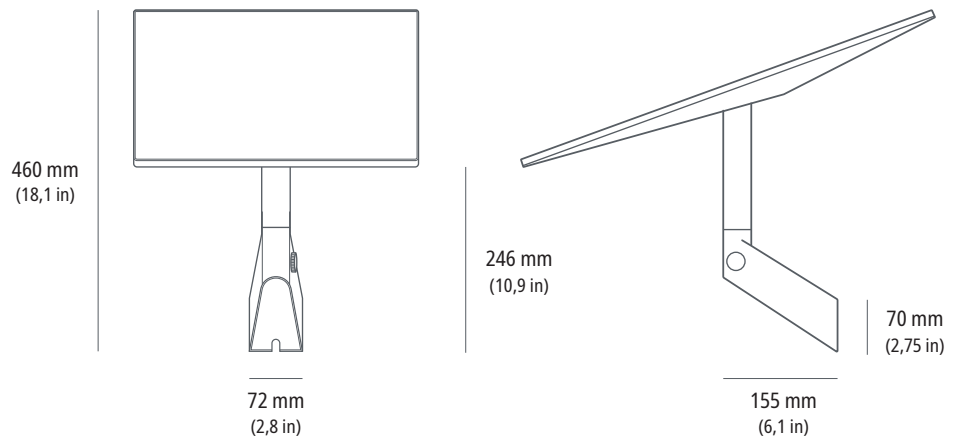
Bormașină, burghiu de 6 mm (1/4 in), inserție pentru cheie hexagonală de 9/16, marker, nivelă

Dimensiunile coletului:

280 x 470 x 105 mm (1,1 x 18,5 x 4,1 in)

Greutatea coletului:

1,6 kg (3,5 livre)



Suportul pivotant Starlink Standard este perfect pentru instalarea pe acoperișuri înclinate din șindrilă. Conceput pentru operare simplă și flexibilitate, mecanismul rotativ al suportului pivotant permite reglarea fină și fără efort, adaptându-se la diferite unghiuri și direcții, maximizând astfel performanța dispozitivului dvs. Starlink.

Fabricat din materiale durabile, rezistente la intemperii, suportul de montare asigură o fundație robustă și trainică pentru dispozitivul dvs. Starlink, capabilă să reziste la diverse condiții de mediu. Designul său alungit asigură o mai mare flexibilitate în poziționare, permițând alinierea și reglarea ușoară pentru a maximiza recepția semnalului.

Suportul pivotant este proiectat pentru o instalare simplă și este însoțit de toate componentele hardware necesare și de instrucțiuni ușor de utilizat, ceea ce asigură un proces de montare fără probleme.

Compatibilitate:

Starlink Standard, Starlink Business

Conținutul kitului:

Suport pivotant, 2 pătrate adezive de etanșare, 2 benzi adezive de etanșare, 2 șuruburi cu cap hexagonal, 20 de cleme de rutare a cablurilor

Instrumente recomandate:

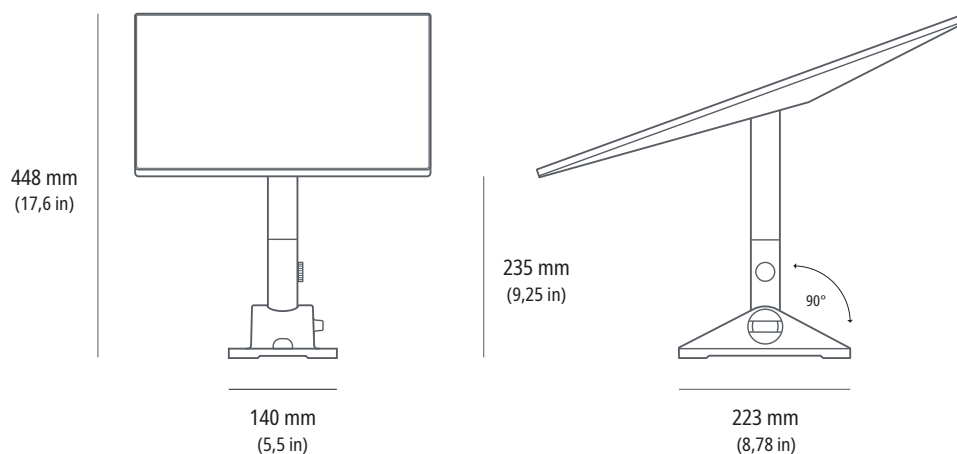
Bormașină, burghiu de 6 mm (1/4 in), inserție pentru cheie hexagonală de 9/16, marker, nivelă

Dimensiunile coletului:

280 x 470 x 105 mm (1,1 x 18,5 x 4,1 in)

Greutatea coletului:

1,9 kg (4,2 livre)



Adaptorul de tub Starlink Standard este conceput pentru atașarea la orice stâlp existent cu un diametru minim de 31 mm (1,25 in) și un diametru maxim de 63,5 mm (2,5 in). Acest dispozitiv adaptabil și robust permite instalarea fără probleme pe stâlpi de diferite dimensiuni, astfel încât să puteți poziționa dispozitivul Starlink cu ușurință pentru o performanță optimă.

Fabricat din materiale durabile, rezistente la intemperii, suportul de montare poate asigura o fundație robustă și trainică pentru dispozitivul dvs. Starlink, capabilă să reziste la diverse condiții de mediu.

Adaptorul de tub Starlink este proiectat pentru o instalare simplă și este însoțit de toate componentele hardware necesare și de instrucțiuni ușor de utilizat, ceea ce asigură un proces de montare fără probleme.

TUBUL NU ESTE INCLUS. DESTINAT EXCLUSIV PENTRU A FI UTILIZAT CU TUBURI DIN METAL, NU CU TUBURI DIN PVC ȘI PLASTIC

Compatibilitate:

Starlink Standard, Starlink Business

Conținutul kitului:

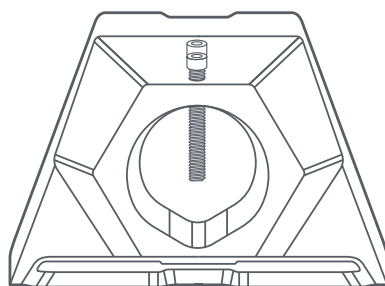
suport de montare cu adaptor de tub, cheie imbus, 20 de cleme de rutare a cablurilor

Dimensiunile coletului:

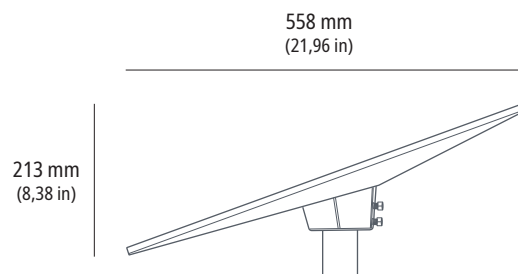
250 x 179 x 113 mm (9,8 x 7,0 x 4,4 in)

Greutatea coletului:

0,971 kg (2,14 livre)



31-63 mm
(1,25-2,5 in)



Suportul de creastă nu necesită fixare cu bormașina și este conceput pentru instalare pe creasta superioară a unui acoperiș în două ape. Fixat de greutatea cu balast, suportul de montare este soluția ideală atunci când nu puteți sau nu doriți să faceți găuri în acoperiș. Suportul de montare este perfect în cazul acoperișurilor metalice și șindrilate cu pante mai mici de 45 de grade, dar nu este recomandat pentru acoperișurile de țiglă.

Rezistent la o viteză a vântului de până la 80 km/h (50 mph), acest suport de montare îndeplinește majoritatea cerințelor de instalare.

Compatibilitate:

Starlink Standard, Starlink Business

Conținutul kitului:

Suport de creastă, 4 greutatea cu balast,
20 de cleme de rutare a cablurilor

Dimensiunile coletului:

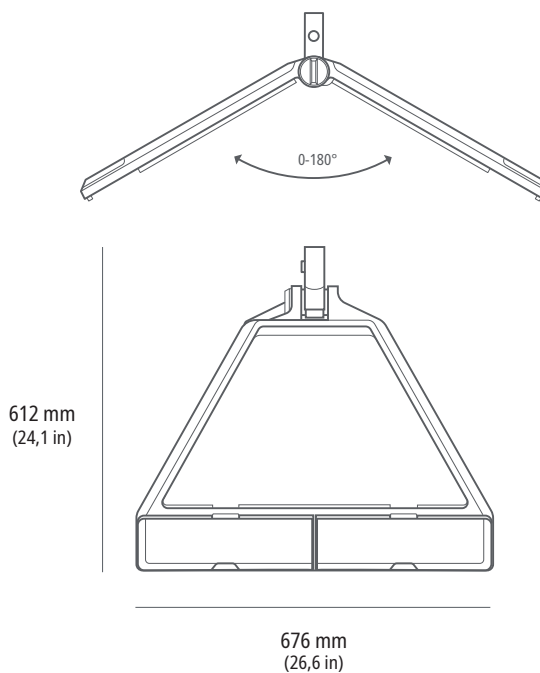
Suport de montare: 756 x 656 x 101,4 mm (29,8 x 25,8 x 4,0 in)

Balast: 424 x 124 x 189 mm (16,7 x 4,9 x 7,4 in)

Greutatea coletului:

Suport de montare: 5,8 kg (12,8 livre)

Balast: 25,3 kg (55,8 livre)



Suportul pentru utilizarea în mișcare este conceput pentru a crea o etanșare impermeabilă și pentru a proteja împotriva pătrunderii apei atunci când se montează permanent pe șine din lemn, fibră de sticlă, metal, plastic și șine cu orificii pe suporturile de bagaje de pe plafonul vehiculelor. Suportul pentru utilizarea în mișcare este prevăzut cu șuruburi de fixare din oțel inoxidabil, care sunt rezistente la coroziune în cazul condițiilor severe de mediu. Acest suport de montare rezistent și versatil permite și montarea într-un unghi de 8 grade pentru a menține semnalul în condiții meteorologice extreme și cu umiditate ridicată.

Compatibilitate:

Starlink Standard, Starlink Business

Conținutul kitului:

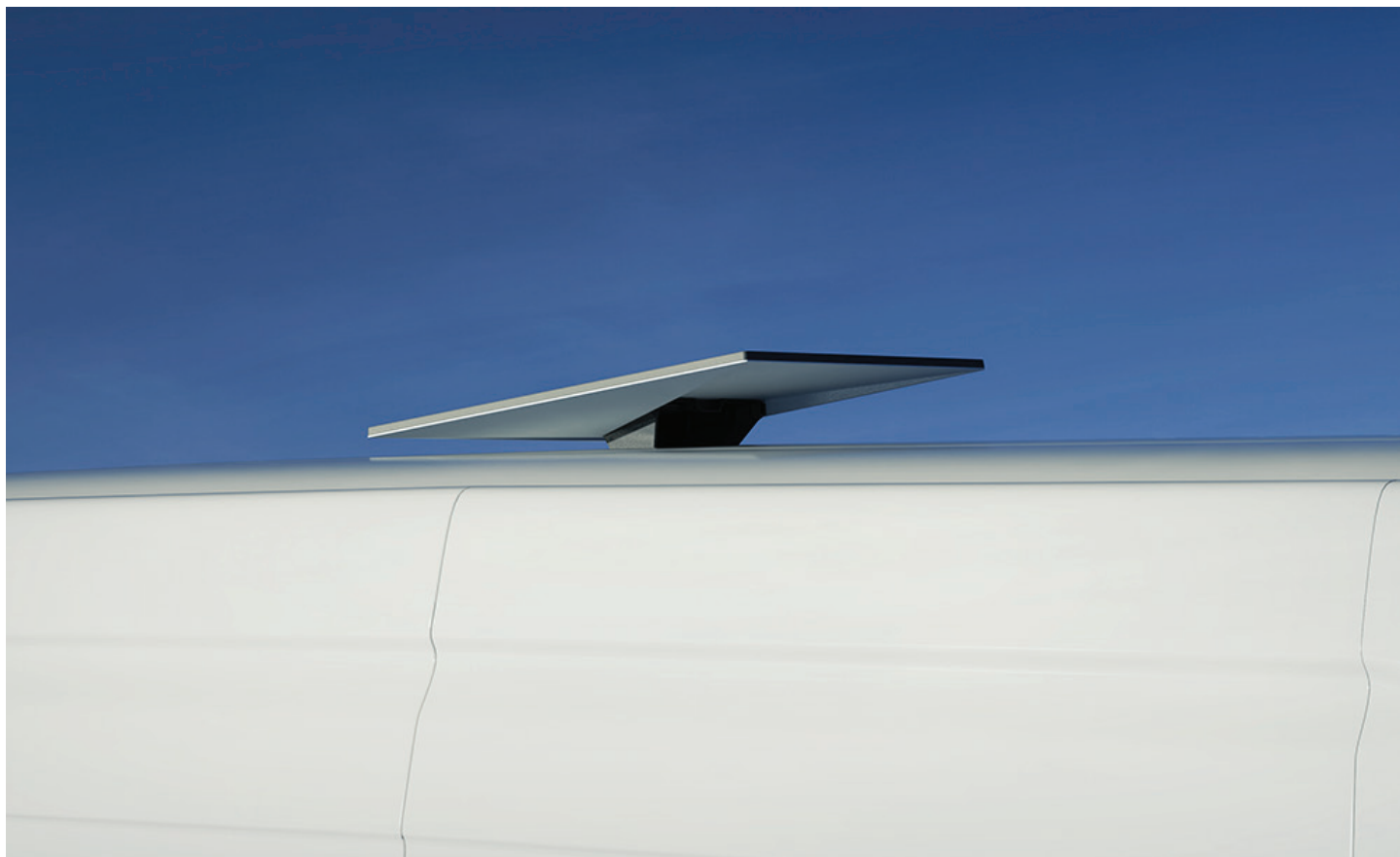
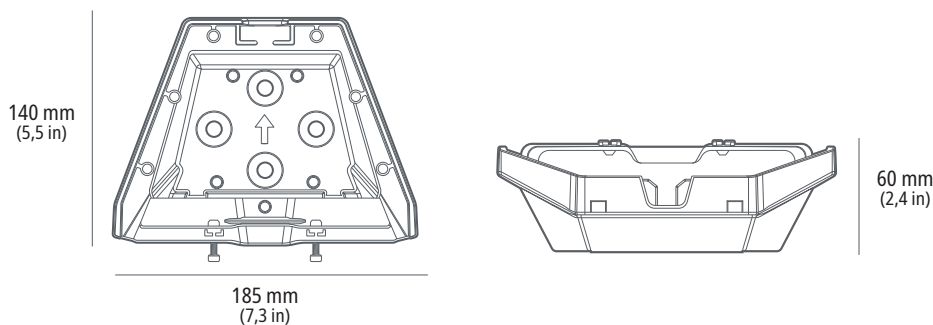
Suport pentru utilizarea în mișcare, șurubelniță,
4 șuruburi, 4 piulițe cu blocare din nylon,
4 șuruburi cu cap hexagonal, 4 șaibe de etanșare

Dimensiunile coletului:

Suport de montare: 185,5 x 249,9 x 86 mm
(7,3 x 9,8 x 3,4 in)

Greutatea coletului:

Suport de montare: 880 g (1,94 livre)



Baza în cruce Standard este concepută pentru a permite instalarea la nivelul solului sau o configurare rapidă. Fabricat din materiale durabile, rezistente la intemperii, suportul de montare asigură o fundație robustă și trainică pentru dispozitivul dvs. Starlink, capabilă să reziste la diverse condiții de mediu.

Baza în cruce Standard este proiectată pentru o instalare simplă și este însoțită de toate componentele hardware necesare și de instrucțiuni ușor de utilizat, ceea ce asigură un proces de montare fără probleme.

Compatibilitate:

Starlink Standard, Starlink Business

Conținutul kitului:

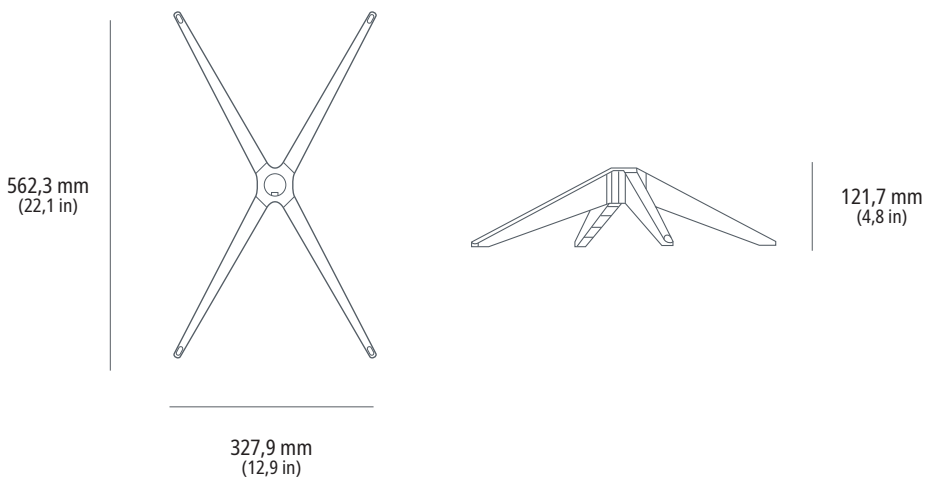
Bază în cruce, adaptor de catarg, catarg

Dimensiunile coletului:

380 x 640 x 145 mm

Greutatea coletului:

2,9 kg (6,4 livre)



Adaptorul pentru suport de montare de la Standard la Standard Motorizat este conceput pentru atașarea la un suport de montare existent pentru kitul Standard Motorizat, fără a fi necesară înlocuirea suportului de montare. Este recomandat în principal clienților care au un suport de montare deja instalat pentru kitul Standard Motorizat, dar care trebuie să-l înlocuiască sau să instaleze kitul Standard mai nou.

Adaptorul pentru suport de montare de la Standard la Standard Motorizat este conceput pentru o instalare permanentă simplă și este însoțit de toate componentele hardware necesare, inclusiv un catarg, precum și de instrucțiuni ușor de utilizat, ceea ce asigură un proces de montare fără probleme.

Notă: pentru clienții care cumpără un kit Standard nou și doresc un suport de montare nou (adică cei care nu au un suport de montare Standard Motorizat instalat sau care nu doresc să îl reutilizeze), recomandăm cumpărarea unui suport de montare conceput pentru kitul Standard, în locul acestui suport de montare cu adaptor.

Compatibilitate:

Suporturi de montare Starlink Standard Motorizat: suport scurt de montare pe perete, suport lung de montare pe perete, suport pivotant, suport de montare pe stâlp de sol, suport de creastă

Conținutul kitului:

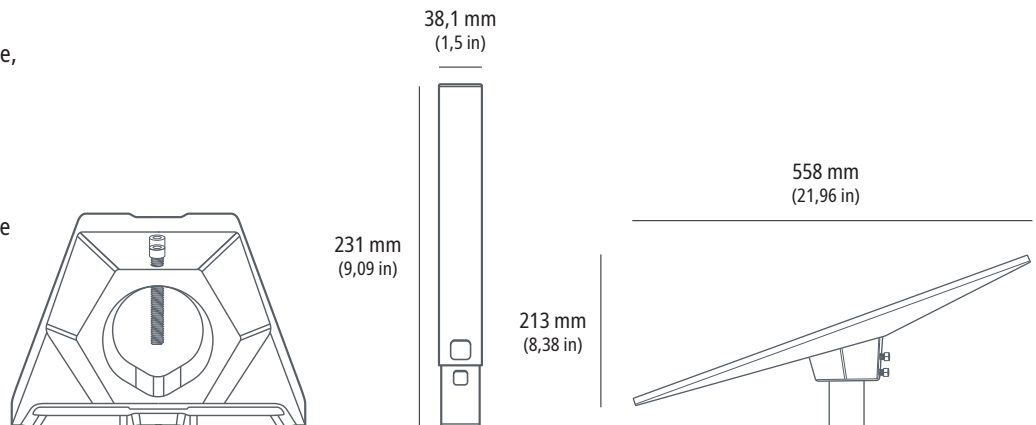
Suport de montare cu adaptor de tub, tub de catarg, cheie imbus

Dimensiunile coletului:

363 x 236 x 113 mm (14,3 x 9,3 x 4,4 in)

Greutatea coletului:

1,4 kg (3,1 livre)



Suportul de montare pe portbagaje de plafon Standard este conceput pentru atașarea la diferite tipuri de portbagaje de pe plafonul vehiculului, cu o grosime cuprinsă între 15 mm (0,59 in) și 44,5 mm (1,75 in) și o lățime maximă de 95 mm (3,74 in) sau portbagaje de plafon cu cadre în formă de T compatibile. Utilizați dispozitivul Standard în călătorie și scoateți-l cu ușurință din suportul de montare pe portbagaje de plafon atunci când nu este utilizat.

Compatibilitate:

Starlink Standard, Starlink Business

Conținutul kitului:

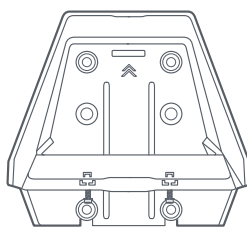
Bază pentru suport de montare pe portbagaje de plafon, suport de prindere, 4 șuruburi cu cap cu flanșă M8, cheie imbus, șurubelniță

Dimensiunile coletului:

228,5 x 321,5 x 77 mm (9 x 12,7 x 3 in)

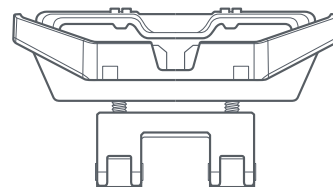
Greutatea coletului:

1,6 kg (3,5 livre)

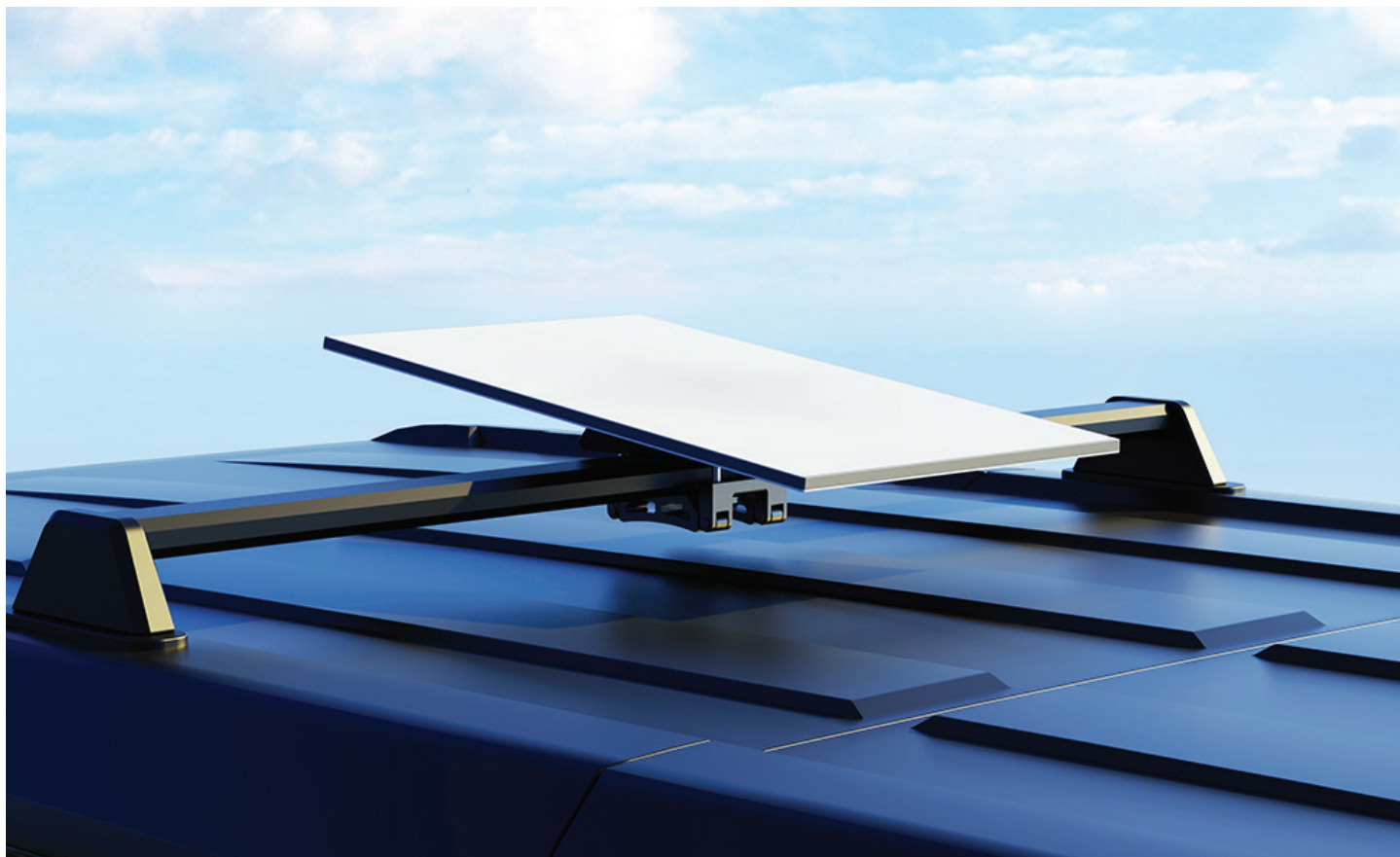


185 mm
(7,3 in)

165 mm
(6,5 in)



95-125 mm
(3,7-4,9 in)



Rucsacul Standard este conceput pentru a oferi spațiul necesar pentru toate componentele de care aveți nevoie pentru a utiliza kitul Starlink Standard în călătorie, inclusiv routerul Gen 3, sursa de alimentare, cablul Starlink Standard de 5 m inclus și un laptop de până la 16". Cu o carcasă exterioară rezistentă și robustă, rucsacul Standard vă protejează kitul împotriva intemperiilor atunci când călătoriți cu dispozitivul Starlink Standard.

Compatibilitate:
Starlink Standard

Conținutul kitului:

Rucsac Standard, cablu Starlink Standard de 5 m

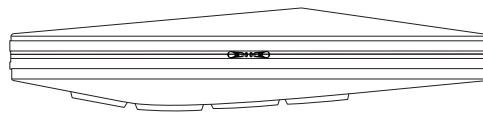
Dimensiunile coletului:

670,5 x 444 x 171 mm (26,4 x 17,5 x 6,73 in)

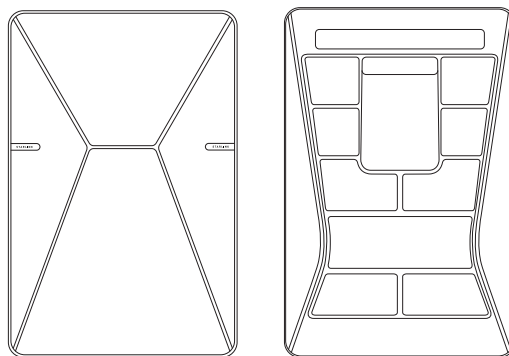
Greutatea coletului:

4,86 kg (10,7 livre)

123 mm
(4,84 in)



624 mm
(24,6 in)



412 mm
(16,2 in)



Routerul Gen 3 oferă Wi-Fi 6 și radiourile tri-bandă cu Starlink. Datorită îmbunătățirilor în ceea ce privește acoperirea, performanța și compatibilitatea cu dispozitivele, routerul Starlink Gen 3 va extinde rețeaua Wi-Fi în întreaga casă pentru a oferi o conexiune mai consecventă și mai fiabilă, cu viteze mai mari, și poate fi achiziționat pentru a fi integrat în configurația existentă a routerului Starlink.

Compatibilitate mesh: compatibil cu routerele Starlink Gen 2 și Starlink Gen 3. Nu este compatibil cu routerele Starlink Gen 1 sau cu sistemele mesh terțe.

Compatibilitate:

Router Gen 2, router Gen 3

Porturi Ethernet:

Două (2) porturi Ethernet LAN cu capac detașabil

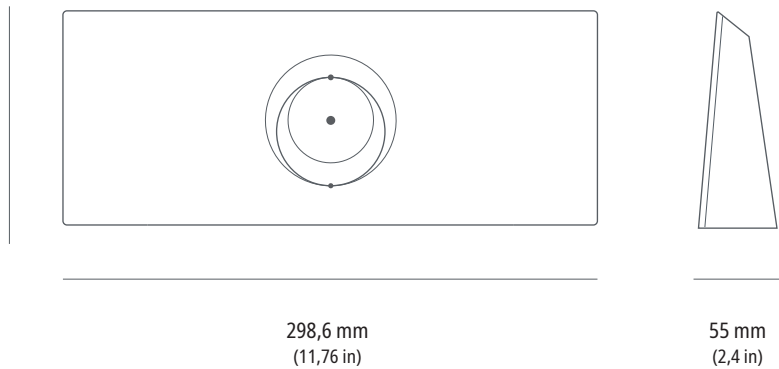
Dimensiunile coletului:

361 x 154 x 101 mm (14,25 x 6 x 4 in)

Greutatea coletului:

2,7 kg (6 livre)

120 mm
(4,7 in)



298,6 mm
(11,76 in)

55 mm
(2,4 in)



Suportul pentru router este conceput pentru montarea routerului Gen 3 direct pe un perete sau pe o altă suprafață.

Este ideal pentru utilizarea la domiciliu sau la birou atunci când nu este disponibil spațiu pe birou sau în situații de utilizare în mișcare, unde eficiența spațiului este extrem de importantă.

Odată ce suportul pentru router este instalat, routerul Gen 3 este ușor de fixat în poziție, iar dispozitivul de fixare a cablurilor garantează că acestea nu pot fi scoase accidental.

Compatibilitate:

Router Gen 3

Conținutul kitului:

Suport pentru router, 2 șuruburi, 2 ancore pentru plăci de rigips

Instrumente recomandate:

Bormașină, marker, șurubelniță Phillips nr. 2, burghiu de 4 mm (5/32 in) (fără ancore) sau burghiu de 7 mm (9/32 in) (ancore de perete)

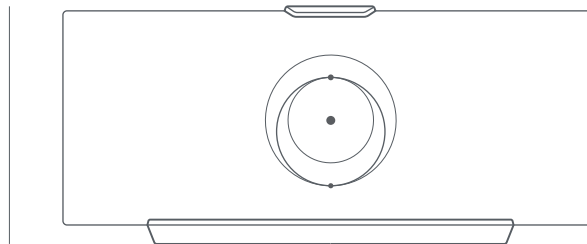
Dimensiunile coletului:

250 x 165 x 85 mm (9,8 x 6,5 x 3,3 in)

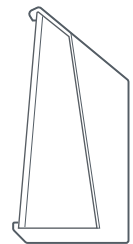
Greutatea coletului:

0,34 kg (0,75 livre)

132,5 mm
(5,2 in)



298,6 mm
(11,76 in)



66 mm
(2,60 in)



Sursa de alimentare curent continuu/curent continuu Standard este concepută pentru a alimenta kitul Starlink Standard direct de la o sursă de alimentare c.c., eliminând necesitatea unui invertor atunci când este alimentat de la rulotă, mașină, ambarcațiune sau acumulator.

Compatibilitate:

Starlink Standard

Conținutul kitului:

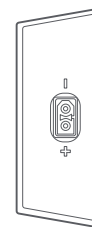
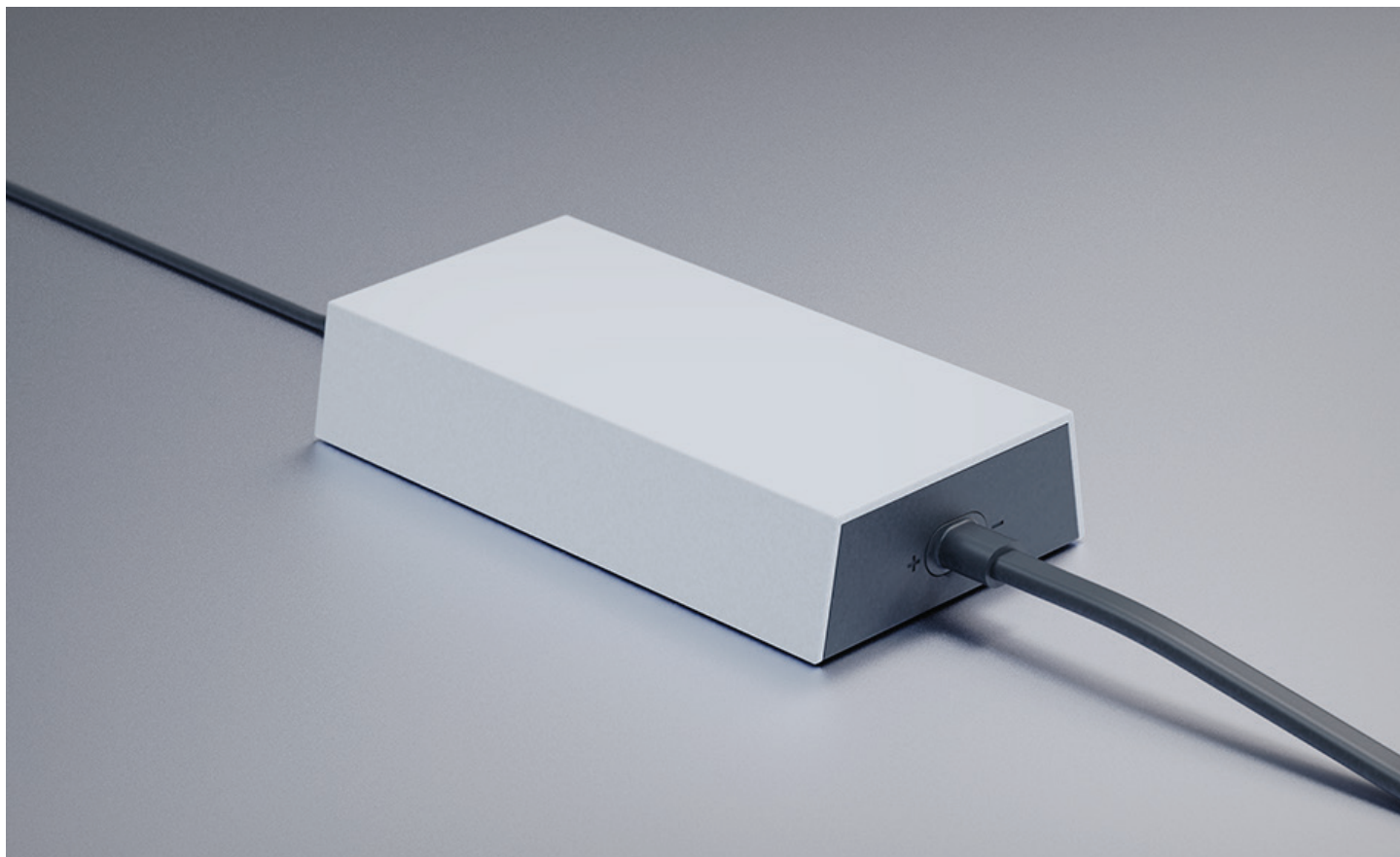
Sursă de alimentare curent continuu/curent continuu Standard, cablu de alimentare c.c. de 1 m

93 mm
(3,66 in)**Dimensiunile coletului:**

254 x 166 x 87 mm (10 in x 6,5 in x 3,4 in)

Greutatea coletului:

0,99 kg (2,18 livre)

173 mm
(6,8 in)35,75 mm
(1,4 in)

Suportul pentru sursa de alimentare este conceput pentru montarea sursei de alimentare direct pe un perete sau pe o altă suprafață.

Este ideal pentru utilizarea la domiciliu sau la birou atunci când nu este disponibil spațiu pe birou sau în situații de utilizare în mișcare, unde eficiența spațiului este extrem de importantă.

Odată ce suportul pentru sursa de alimentare este instalat, sursa de alimentare este ușor de fixat în poziție, iar dispozitivul de fixare a cablurilor asigură că acestea nu pot fi scoase accidental.

Compatibilitate:

Sursă de alimentare Standard, sursă de alimentare curent continuu/curent continuu Standard

Conținutul kitului:

Suport pentru sursa de alimentare, 2 șuruburi, 2 ancore pentru plăci de rigips

Instrumente recomandate:

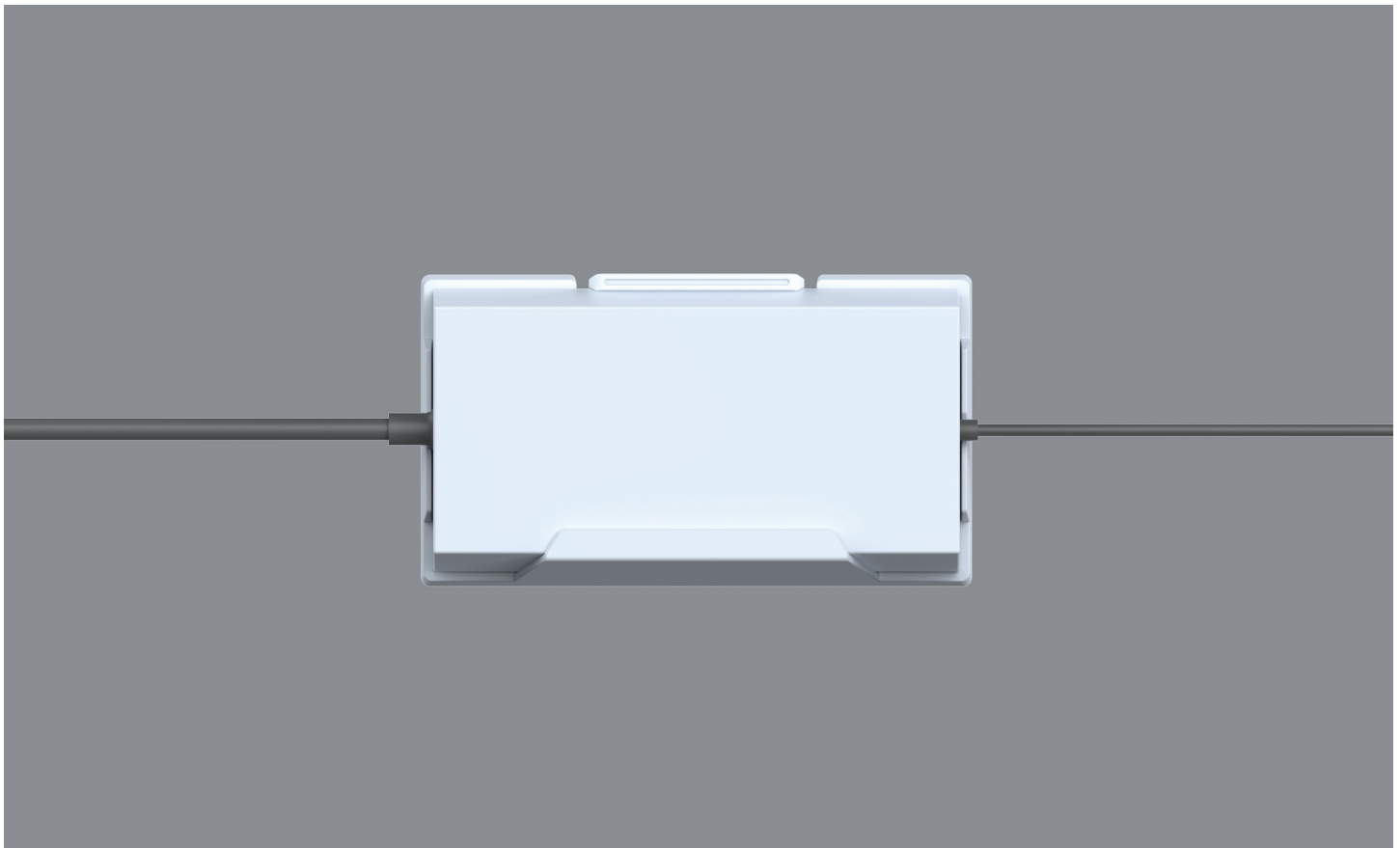
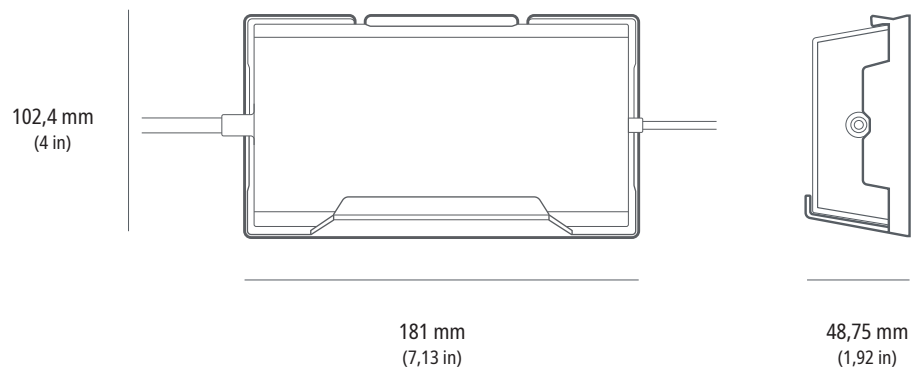
Bormașină, marker, șurubelniță Phillips nr. 2, burghiu de 4 mm (5/32 in) (fără ancore) sau burghiu de 7 mm (9/32 in) (ancore de perete)

Dimensiunile coletului:

250 x 165 x 85 mm (9,8 x 6,5 x 3,3 in)

Greutatea coletului:

0,34 kg (0,75 lbs)



CABLU STANDARD | 15 m (49,2 ft)

Cablul de 15 m este conceput pentru a înlocui cablul Standard de 15 m din kitul Starlink în caz de deteriorare sau dacă aveți nevoie de un cablu suplimentar în afara instalării permanente.

Compatibilitate:

Starlink Standard

Lungimea cablului:

15 m (49,2 ft)

Dimensiunile coletului:

135 x 50 x 360 mm (5,3 x 2 x 14,2 in)

Greutatea coletului:

1 kg (2,2 livre)

**CABLU STANDARD | 45 m (147,6 ft)**

Cablul de 45 m este conceput pentru a înlocui cablul Standard de 15 m din kitul Starlink atunci când este necesară o lungime suplimentară între locația dvs. de instalare și router.

Compatibilitate:

Starlink Standard

Lungimea cablului:

45 m (147,6 ft)

Dimensiunile coletului:

89 x 311 x 324 mm (3,5 x 12,3 x 12,76 in)

Greutatea coletului:

2,9 kg (6,4 livre)

