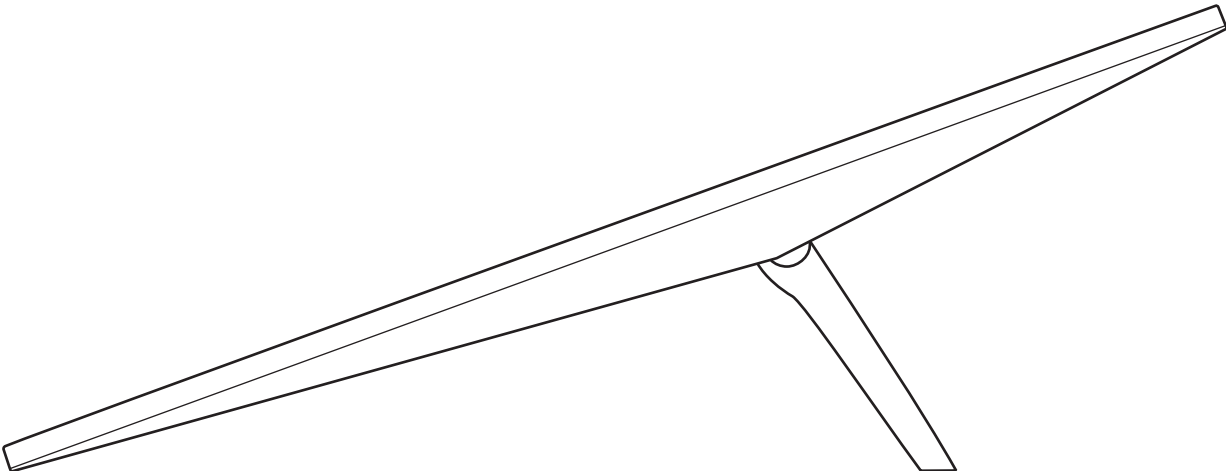


STARLINK | ACESSÓRIOS STANDARD



Disponíveis para compra após receber o e-mail de confirmação da sua encomenda.

O suporte de parede Starlink Standard foi concebido para montagem numa parede exterior perto do topo da empena ou rebordo do telhado. Este suporte de parede pode acomodar uma saliência com as dimensões máximas de 10 cm (4") e proporciona uma plataforma segura e de longo alcance para otimizar o posicionamento da Starlink e obter a melhor conectividade e desempenho.

Fabricado com materiais duradouros e resistentes às intempéries, o suporte garante uma base robusta e resistente para a sua Starlink, capaz de suportar várias condições ambientais. O seu design alongado permite uma maior flexibilidade no posicionamento, permitindo um alinhamento e ajuste fáceis para maximizar a receção do sinal.

Fácil de instalar e ajustar, o suporte de parede inclui todo o hardware e instruções necessários, simplificando o processo de configuração para uma experiência sem complicações.

Compatibilidade:

Starlink Standard, Starlink Enterprise,
Saliência Máxima de 4"

Conteúdo do kit:

Suporte de parede, silicone,
2 parafusos, 20 cliques de encaminhamento de cabos

Ferramentas recomendadas:

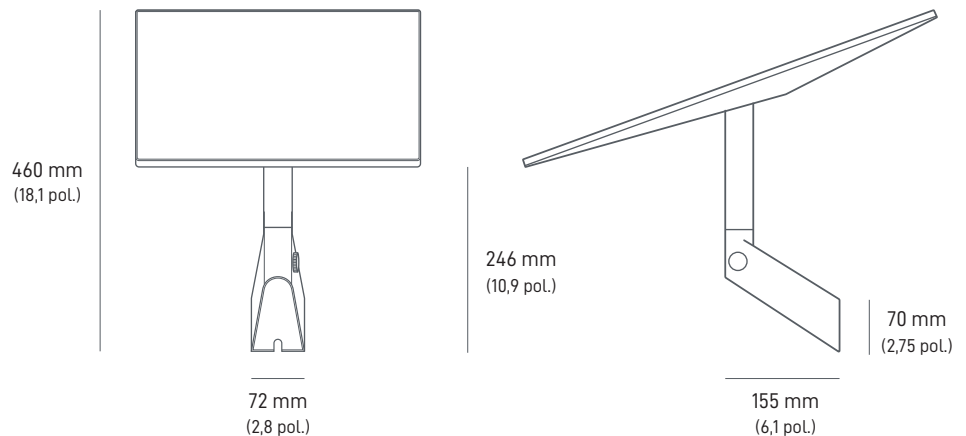
Berbequim, broca de 6 mm (1/4 pol.),
Chave sextavada 9/16, marcador, nível

Dimensões da embalagem:

280 x 470 x 105 mm (1,1 x 18,5 x 4,1 pol.)

Peso da embalagem:

1,6 kg (3,5 lb)



O suporte articulado Starlink Standard é ideal para a instalação em telhados inclinados e sobre telhas. O mecanismo rotativo do suporte articulado permite realizar ajustes precisos sem esforço, adaptando-se a vários ângulos e direções, maximizando o desempenho da sua Starlink.

Fabricado com materiais duradouros e resistentes às intempéries, o suporte garante uma base robusta e resistente para a sua Starlink, capaz de suportar várias condições ambientais. O seu design alongado permite uma maior flexibilidade no posicionamento, permitindo um alinhamento e ajuste fáceis para maximizar a recepção do sinal.

O suporte articulado foi concebido para uma instalação fácil e inclui todo o hardware necessário e instruções fáceis de seguir, o que garante um processo de configuração sem complicações.

Compatibilidade:

Starlink Standard, Starlink Enterprise

Conteúdo do kit:

Suporte articulado, 2 fitas quadradas isolantes, 2 fitas adesivas isolantes, 2 parafusos, 20 cliques de encaminhamento de cabos

Ferramentas recomendadas:

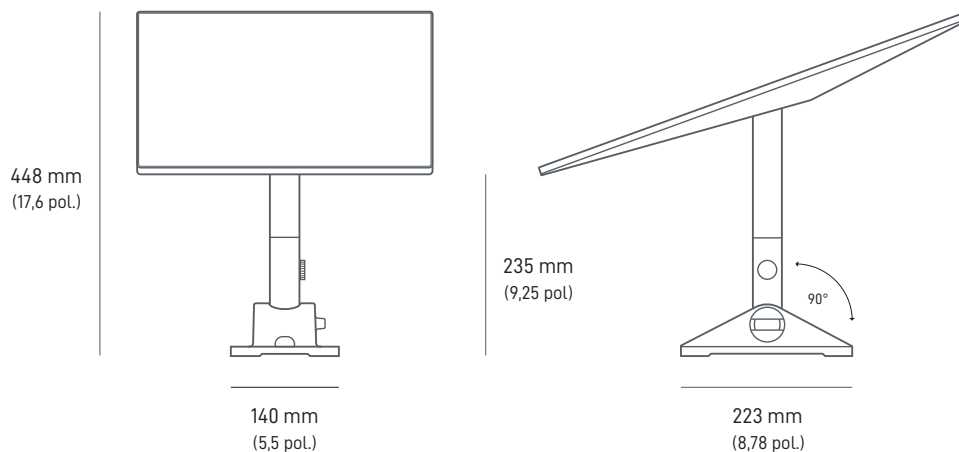
Berbequim, broca de 6 mm (1/4 pol.), Chave sextavada 9/16, marcador, nível

Dimensões da embalagem:

280 x 470 x 105 mm (1,1 x 18,5 x 4,1 pol.)

Peso da embalagem:

1,9 kg (4,2 lb)



O adaptador de tubo Starlink Standard foi concebido para fixar a qualquer poste existente com um diâmetro mínimo de 31 mm (1,25 pol.) e um diâmetro máximo de 63,5 mm (2,5 pol.). Este suporte adaptável e resistente permite uma instalação simples em postes de várias dimensões, proporcionando flexibilidade e facilidade no posicionamento da Starlink para obter o desempenho ideal.

Fabricado com materiais duradouros e resistentes às intempéries, o suporte pode garantir uma base robusta e resistente para o equipamento Starlink, capaz de suportar várias condições ambientais.

O suporte adaptador de tubo foi concebido para uma instalação fácil e inclui todo o hardware necessário e instruções fáceis de seguir, o que garante um processo de configuração sem complicações.

Compatibilidade:

Starlink Standard, Starlink Enterprise

Conteúdo do kit:

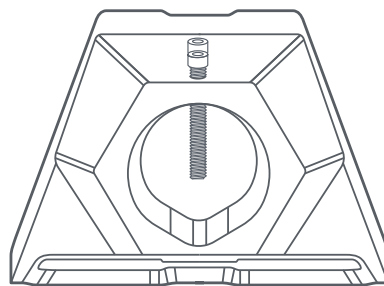
Suporte adaptador de tubo, chave sextavada, 20 cliques de encaminhamento de cabos

Dimensões da embalagem:

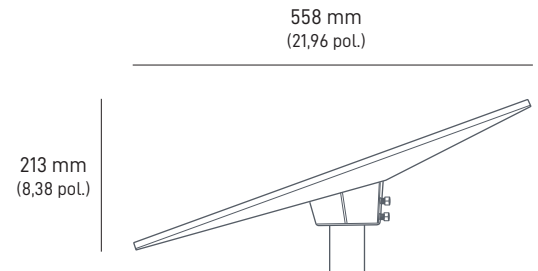
250 x 179 x 113 mm (9,8 x 7,0 x 4,4 pol.)

Peso da embalagem:

0,971 kg (2,14 lb)



31 mm - 63 mm
(1,25 pol. - 2,5 pol.)



O suporte de cumeeira não requer perfuração e é projetado para ficar no topo de um telhado de duas águas. Mantido no lugar por pesos de lastro incluídos, o suporte é ideal quando não se consegue ou não se quer fazer furos num telhado. O suporte funciona muito bem com telhados de metal e de telha com declives inferiores a 45 graus, mas não é recomendado para telhados de telhas de barro.

Com uma classificação de vento até 80 km/h (50 mph), este suporte responde à maioria das necessidades de instalação.

Compatibilidade:

Starlink Standard, Starlink Enterprise

Conteúdo do kit:

Suporte de cumeeira, 4 pesos de lastro,
20 cliques de encaminhamento de cabos

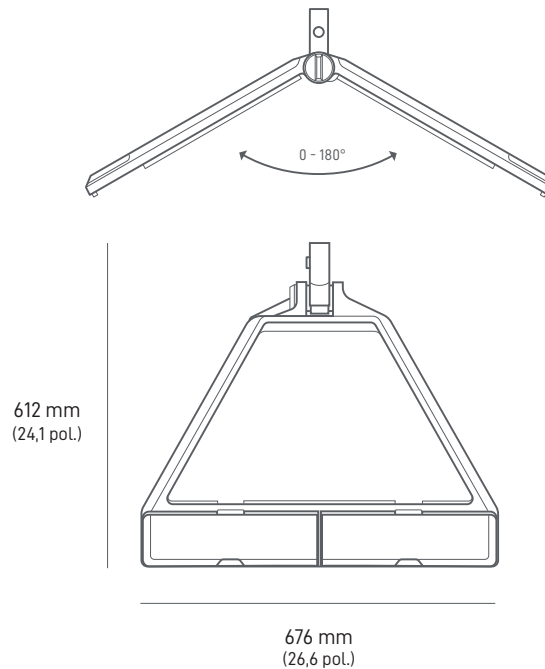
Dimensões da embalagem:

Suporte: 756 x 656 x 101,4 mm (29,8 x 25,8 x 4,0 pol.)

Lastro: 424 x 124 x 189 mm (16,7 x 4,9 x 7,4 pol.)

Peso da embalagem:

Suporte: 5,8 kg (12,8 lb)



O suporte móvel foi concebido para criar uma vedação impermeável e proteger contra a entrada de água ao montar permanentemente em madeira, fibra de vidro, metal, plástico e carris com ranhuras nos suportes de veículos. O suporte móvel possui parafusos de aço inoxidável, que são resistentes à corrosão para suportar ambientes extremos. Este suporte resistente e versátil também suporta um ângulo de montagem de 8 graus para manter um sinal durante condições climáticas extremas e húmidas.

Compatibilidade:

Starlink Standard, Starlink Enterprise

Conteúdo do kit:

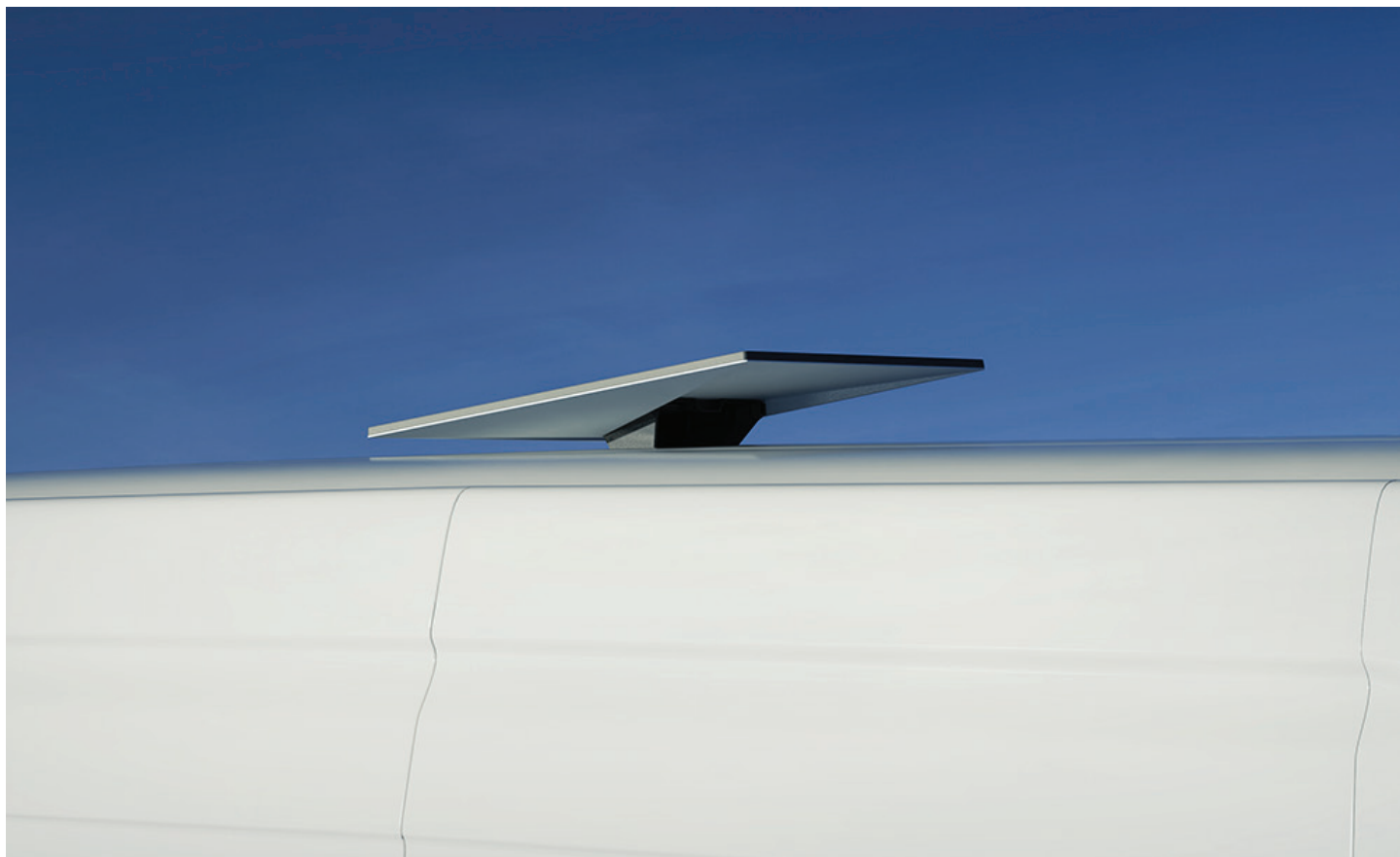
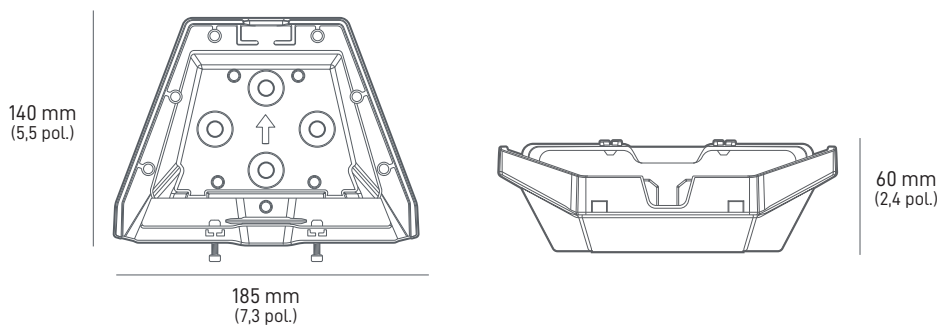
Suporte móvel, chave de fendas, 4 parafusos, 4 contraporcas, 4 parafusos, 4 anilhas de vedação

Dimensões da embalagem:

Suporte: 185,5 x 249,9 x 86 mm (7,3 x 9,8 x 3,4 pol.)

Peso da embalagem:

Suporte: 880 g (1,94 lb)



A base de estrutura em X standard foi concebida para permitir uma instalação ao nível do solo ou uma instalação rápida. Fabricado com materiais duradouros e resistentes às intempéries, o suporte garante uma base robusta e resistente para o equipamento Starlink, resistente a várias condições ambientais.

A base de estrutura em X standard foi concebida para uma instalação fácil e inclui todo o hardware necessário e instruções fáceis de seguir, o que garante um processo de configuração sem complicações.

Compatibilidade:

Starlink Standard, Starlink Enterprise

Conteúdo do kit:

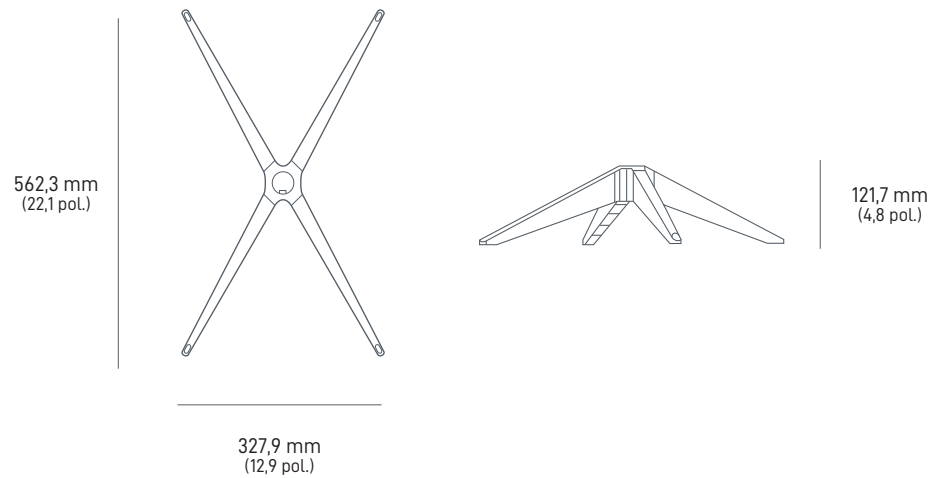
Base de estrutura em X, adaptador de mastro, mastro

Dimensões da embalagem:

380 x 640 x 145 mm

Peso da embalagem:

2,9 kg (6,4 lb)



O adaptador de suporte de Standard para Standard Actuated foi concebido para fixar a uma montagem existente para o kit Standard Actuated, sem a necessidade de substituir a montagem. É recomendado principalmente para clientes que tenham um suporte existente instalado para o kit Standard Actuated, mas que necessitem de substituir ou instalar o kit Standard mais recente.

O adaptador de suporte de Standard para Standard Actuated foi concebido para uma instalação permanente fácil e inclui todo o hardware necessário, incluindo um mastro, e instruções fáceis de seguir, o que garante um processo de instalação sem complicações.

Nota: para clientes que comprem um novo kit Standard e procuram um novo suporte (ou seja, que não têm o suporte Standard Actuated instalado ou não querem reutilizá-lo), recomendamos a compra de um suporte concebido para o kit Standard em vez deste suporte adaptador.

Compatibilidade:

Suportes Starlink Standard Actuated: suporte pequeno de parede, suporte longo de parede, suporte articulado, suporte para fixar em solo, suporte de cumeeira.

Conteúdo do kit:

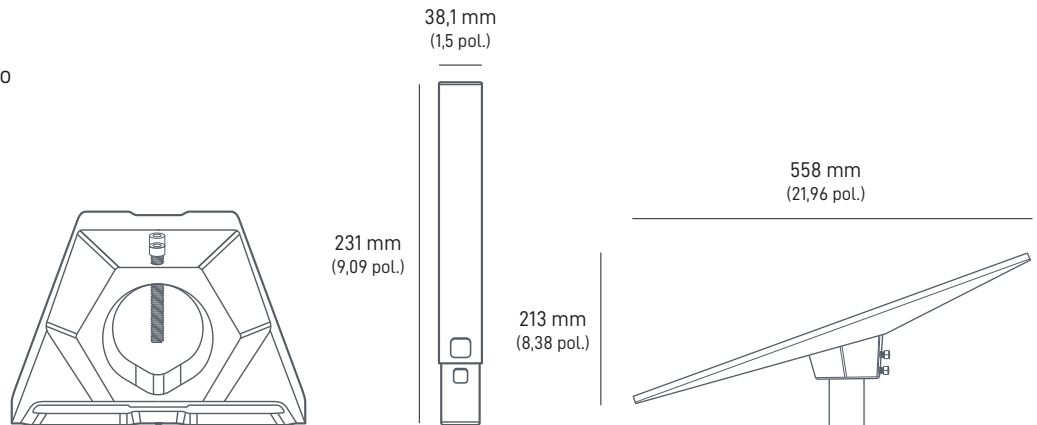
Suporte adaptador de tubo, tubo de mastro, chave sextavada

Dimensões da embalagem:

363 x 236 x 113 mm (14,3 x 9,3 x 4,4 pol.)

Peso da embalagem:

1,4 kg (3,1 lb)



O suporte de barras de tejadilho Standard foi concebido para ser montado em diversas barras de tejadilho de veículos, variando em espessura de 15 mm (0,59 pol.) a 44,5 mm (1,75 pol.), com uma largura máxima de 95 mm (3,74 pol.) ou barras de tejadilho com ranhuras em T compatíveis. Utilize a sua Standard para levar consigo e remova facilmente a Standard do suporte de barras de tejadilho quando não estiver a ser utilizada.

Compatibilidade:

Starlink Standard, Starlink Enterprise

Conteúdo do kit:

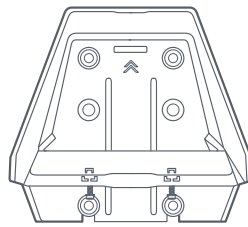
Base de suporte de barras de tejadilho, base de aderência, 4 parafusos de cabeça flangeada M8, chave sextavada, chave de parafusos

Dimensões da embalagem:

228,5 x 321,5 x 77 mm (9 x 12,7 pol.)

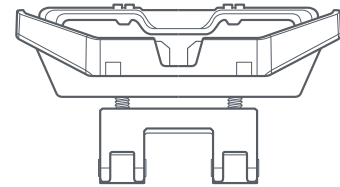
Peso da embalagem:

1,6 kg (3,5 lb)

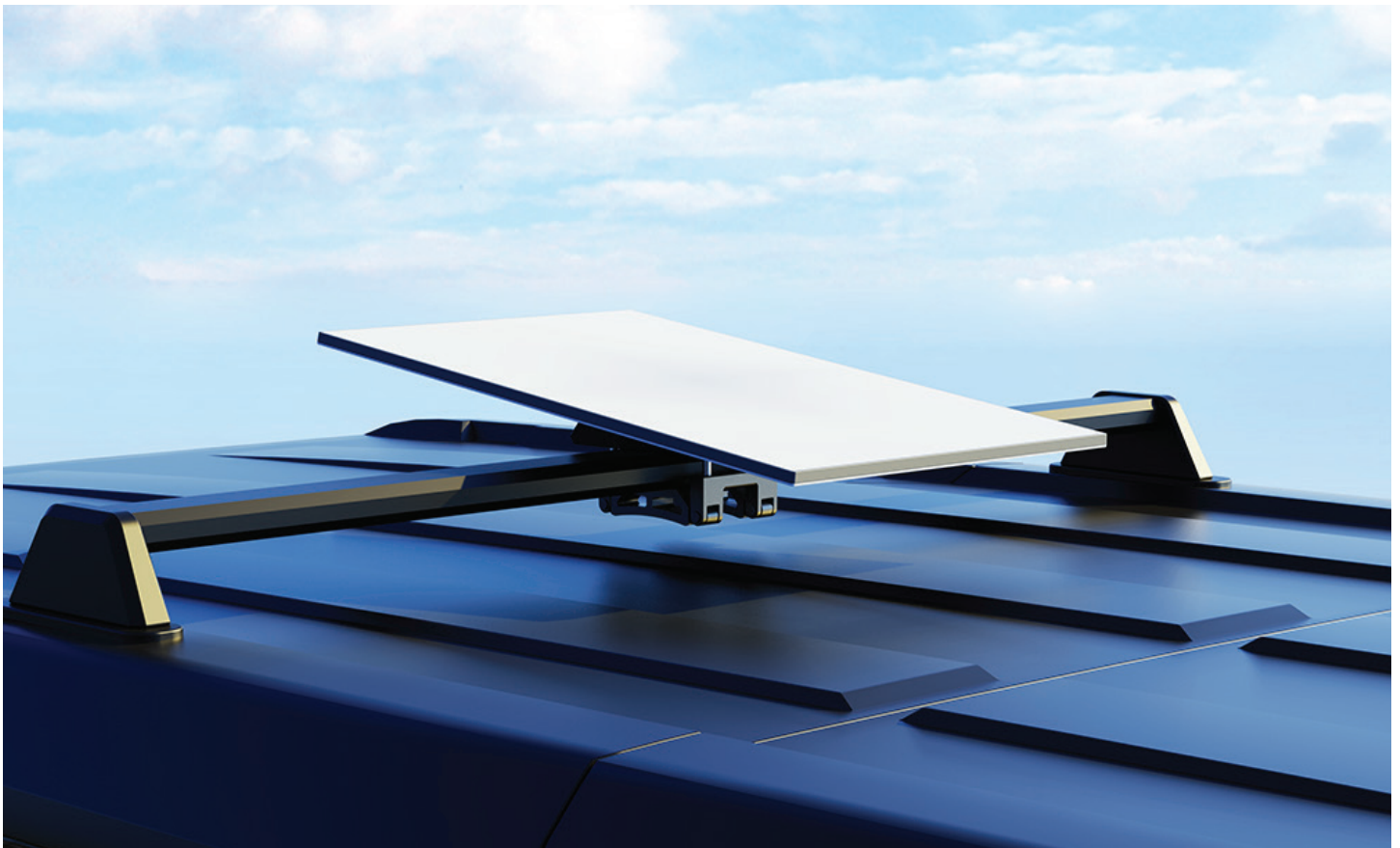


185 mm
(7,3 pol.)

165 mm
(6,5 pol.)



95 mm - 125 mm
(3,7 pol. - 4,9 pol.)



A Mochila Standard foi concebida para acomodar todos os componentes de que precisa para levar o kit Starlink Standard consigo, incluindo o router Gen 3, a fonte de alimentação, o cabo Starlink Standard de 5 m (incluído com a mochila) e um portátil até 16". Com uma estrutura exterior resistente e robusta, a Mochila Standard mantém o seu kit protegido dos elementos enquanto viaja com a Starlink Standard.

Compatibilidade:

Starlink Standard

Conteúdo do kit:

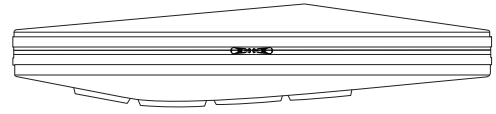
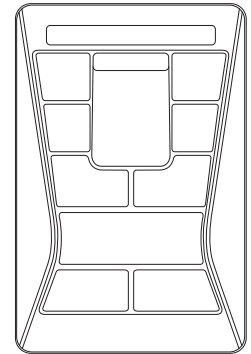
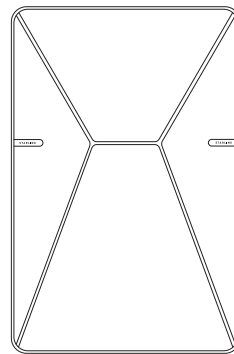
Mochila Standard, cabo Starlink Standard de 5 m

Dimensões da embalagem:

670,5 mm x 444 mm x 171 mm (26,4 x 17,5 x 6,73 pol.)

Peso da embalagem:

4,86 kg (10,7 lb)

123 mm
(4,84 pol.)624 mm
(24,6 pol.)412 mm
(16,2 pol.)

O Router Gen 3 acrescenta Wi-Fi 6 e rádios de banda tripla à Starlink. Com maior alcance, desempenho e suporte para dispositivos, o router Starlink Gen 3 ampliará a sua rede Wi-Fi por toda a casa para fornecer uma ligação mais consistente e fiável com velocidades mais rápidas e pode ser adquirido para combinar em mesh com a sua configuração de router Starlink existente.

Compatibilidade Mesh: compatível com o router Starlink Gen 2 e o router Starlink Gen 3. Não compatível com roteadores Starlink Gen 1 ou sistemas mesh de terceiros.

Compatibilidade:

Router Gen 2, Router Gen 3

Portas Ethernet:

Duas (2) portas LAN Ethernet bloqueáveis com tampa removível

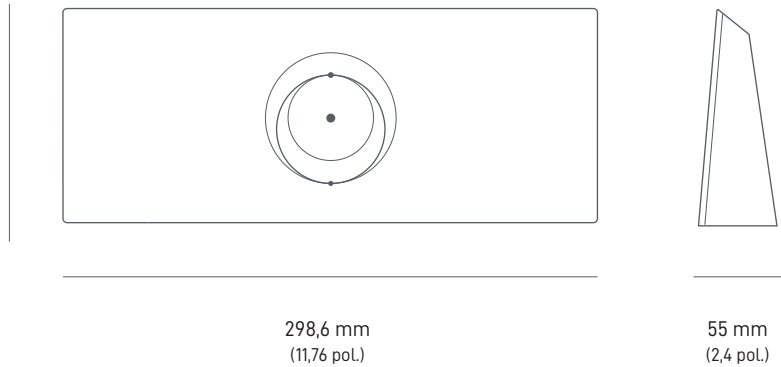
Dimensões da embalagem:

361 x 154 x 101 mm (14,25 x 6 x 4 pol.)

Peso da embalagem:

2,7 kg (6 lb)

120 mm
(4,7 pol.)



298,6 mm
(11,76 pol.)

55 mm
(2,4 pol.)



O suporte de router foi concebido para montar o Router Gen 3 diretamente numa parede ou noutra superfície.

É ideal para uso em casa ou no escritório quando não há espaço disponível na secretária ou para aplicações móveis em que a eficiência do espaço é primordial.

Depois de o suporte do Router estar instalado, o Router Gen 3 é facilmente encaixado no lugar e a retenção do cabo garante que os cabos não sejam puxados acidentalmente para fora.

Compatibilidade:

Router Gen 3

Conteúdo do kit:

Suporte de router, 2 parafusos,
2 cavilhas de parede

Ferramentas recomendadas:

Berbequim, marcador, chave de parafusos
Phillips n.º 2, broca de 4 mm (5/32 pol.)
(sem cavilhas) ou 7 mm (9/32 pol.) (cavilhas
de parede)

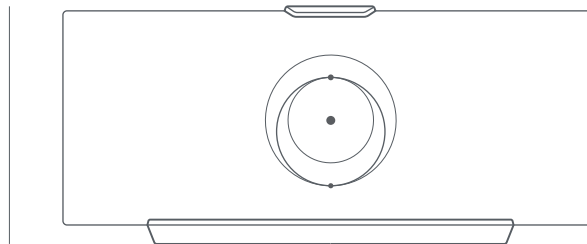
Dimensões da embalagem:

250 x 165 x 85 mm (9,8 x 6,5 x 3,3 pol.)

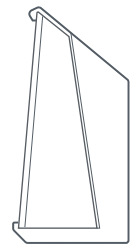
Peso da embalagem:

0,34 kg (0,75 lb)

132,5 mm
(5,2 pol.)



298,6 mm
(11,76 pol.)



66 mm
(2,60 pol.)



A fonte de alimentação CC-CC Standard foi concebida para fornecer energia ao seu Starlink Standard diretamente a partir de uma fonte de energia CC, eliminando a necessidade de um inversor quando alimentado a partir da sua autocaravana, automóvel, embarcação ou bateria.

Compatibilidade:

Starlink Standard

Conteúdo do kit:

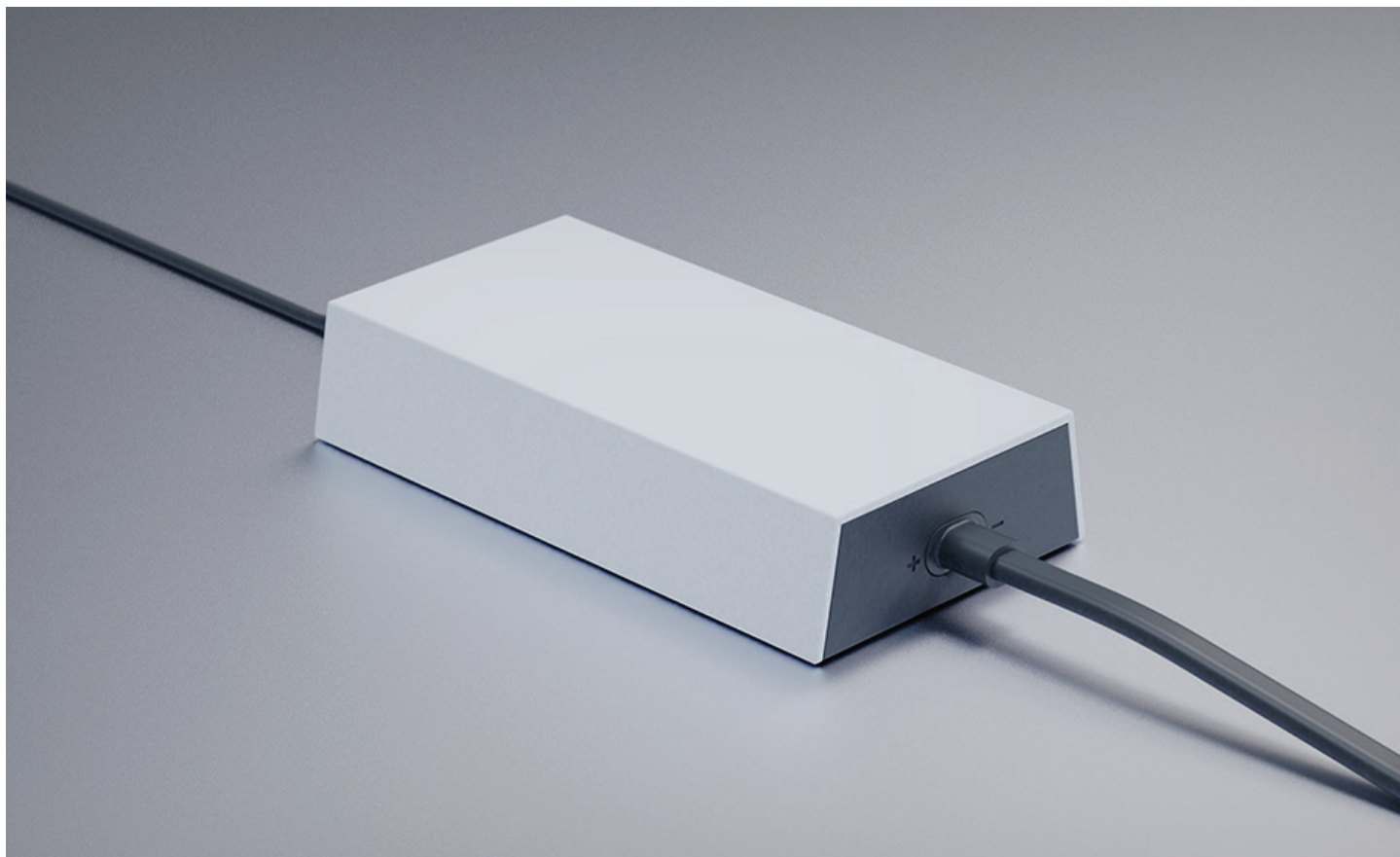
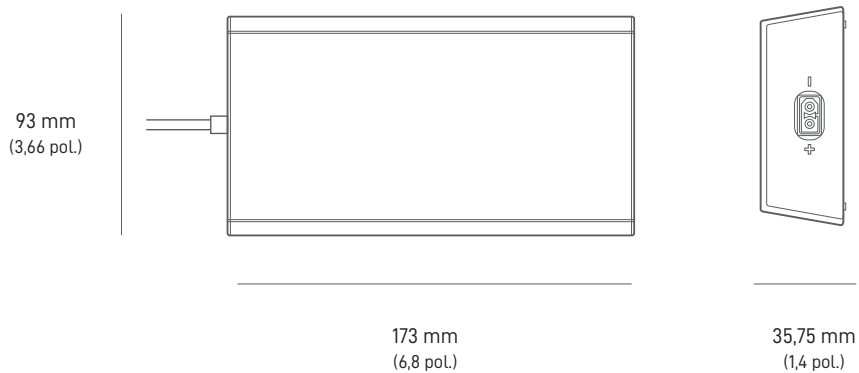
Fonte de alimentação CC-CC Standard,
cabo de alimentação CC de 1 m

Dimensões da embalagem:

254 x 166 x 87 mm (10 pol. x 6,5 pol. x 3,4 pol.)

Peso da embalagem:

0,99 kg (2,18 lb)



O suporte de cabos de alimentação foi concebido para montar a fonte de alimentação diretamente numa parede ou noutra superfície.

É ideal para uso em casa ou no escritório quando não há espaço disponível na secretária ou para aplicações móveis em que a eficiência do espaço é primordial.

Após o suporte de cabos de alimentação estar instalado, a fonte de alimentação é facilmente encaixada no lugar e a retenção do cabo garante que o cabo de alimentação de entrada não seja puxado acidentalmente para fora.

Compatibilidade:

Fonte de alimentação Standard, fonte de alimentação CC-CC Standard

Conteúdo do kit:

Suporte de fonte de alimentação,
2 parafusos, 2 cavilhas de parede

Ferramentas recomendadas:

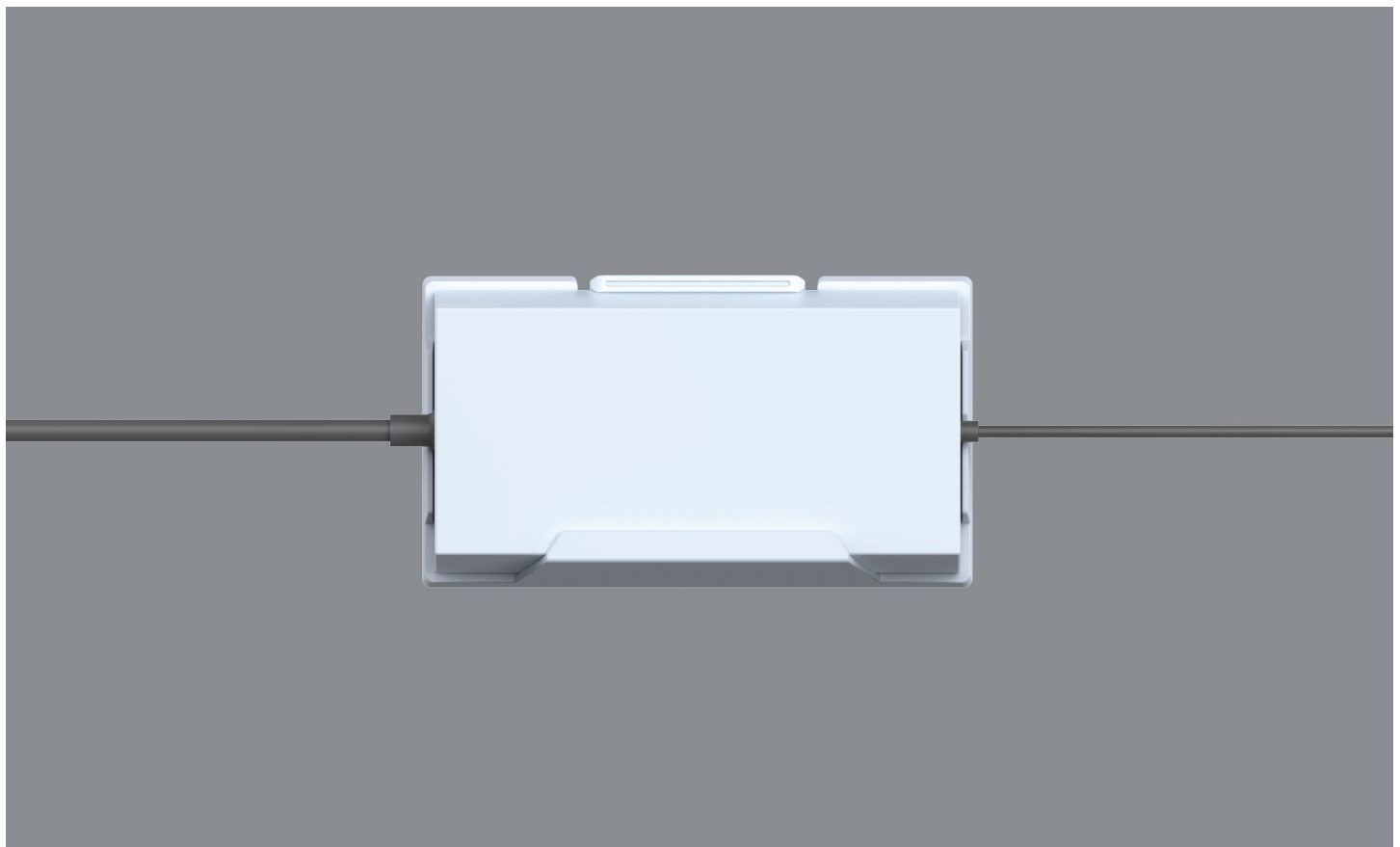
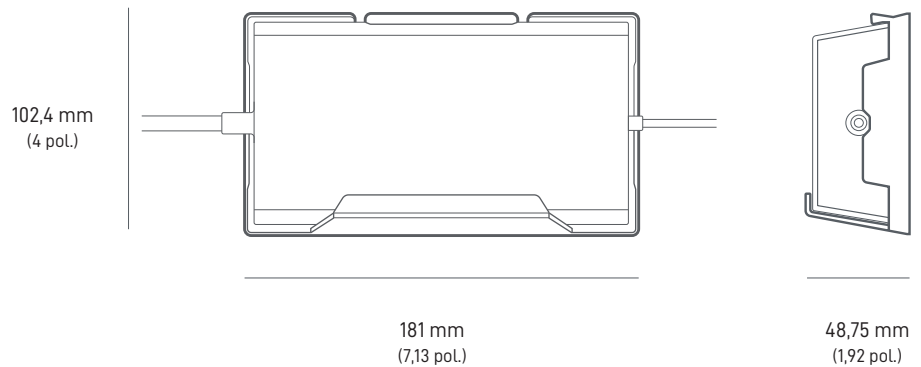
Berbequim, marcador, chave de parafusos Phillips n.º 2, broca de 4 mm (5/32 pol.) (sem cavilhas) ou 7 mm (9/32 pol.) (cavilhas de parede)

Dimensões da embalagem:

250 x 165 x 85 mm (9,8 x 6,5 x 3,3 pol.)

Peso da embalagem:

0,34 kg (0,75 lb)



CABO STANDARD | 15 m (49,2 pés)

O cabo de 15 m foi concebido para substituir o cabo de 15 m Standard do kit Starlink em caso de danos ou se precisar de um cabo adicional para além da sua instalação permanente.

Compatibilidade:

Starlink Standard

Comprimento do cabo:

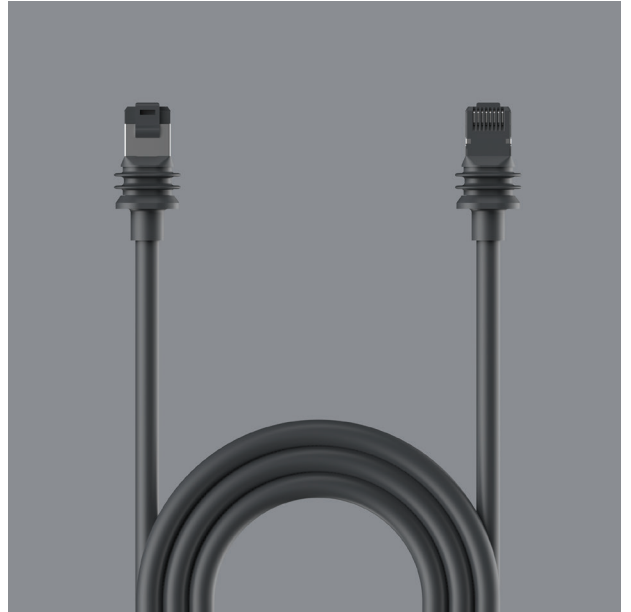
15 m (49,2 pés)

Dimensões da embalagem:

135 x 50 x 360 mm (5,3 x 2 x 14,2 pol.)

Peso da embalagem:

1 kg (2,2 lbs)

**CABO STANDARD | 45 m (147,6 pés)**

O cabo de 45 m foi concebido para substituir o cabo Standard de 15 m do Kit Starlink quando for necessário comprimento adicional entre a sua localização de instalação e o router.

Compatibilidade:

Starlink Standard

Comprimento do cabo:

45 m (147,6 pés)

Dimensões da embalagem:

89 x 311 x 324 mm (3,5 x 12,3 x 12,76 pol.)

Peso da embalagem:

2,9 kg (6,4 lb)

