

Disponíveis para compra após o recebimento do e-mail de confirmação do pedido.

O Suporte de parede Starlink Padrão foi projetado para instalação no topo de paredes externas, próximo à cumeeira, ou em fachadas. Este suporte de parede pode acomodar um recuo máximo de 10 cm (4 pol.) até o local de aparafusamento e oferece uma plataforma segura e de longo alcance para aprimorar o posicionamento da sua Starlink, resultando em uma melhor conectividade e desempenho.

Fabricado com materiais duráveis e resistentes ao tempo, o suporte garante uma base sólida e duradoura para a sua Starlink, capaz de resistir a condições climáticas adversas. Seu design alongado permite maior flexibilidade ao posicioná-lo, facilitando o alinhamento e o ajuste para maximizar a recepção do sinal.

O suporte de parede é fácil de instalar e ajustar e vem com todo o equipamento e instruções necessários, tornando o processo de instalação mais simples e a experiência descomplicada.

Compatibilidade:

Starlink Padrão, Starlink Enterprise, recuo máximo de 10 cm (4 pol.)

Conteúdo do kit:

Suporte de parede, silicone, 2 parafusos autoatarraxantes, 20 grampos para cabeamento.

Ferramentas recomendadas:

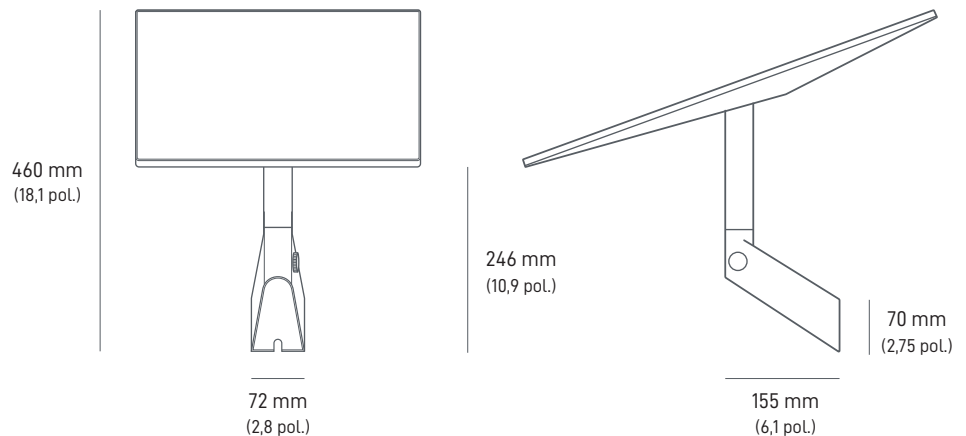
Furadeira, broca de 6 mm (1/4 pol.), soquete sextavado de 14 mm (9/16 pol.), marcador, nível.

Dimensões do pacote:

280 x 470 x 105 mm (1,1 x 18,5 x 4,1 pol.)

Peso do pacote:

1,6 kg (3,5 lb)



O suporte articulado da Starlink Padrão é perfeito para instalação em telhados inclinados e cobertos por telhas shingle ou planas. Projetado para mais flexibilidade e facilidade de uso, o mecanismo giratório do suporte articulado possibilita que o ajuste seja feito com precisão e sem esforço, adaptando-se a vários ângulos e direções e maximizando o desempenho da sua Starlink.

Fabricado com materiais duráveis e resistentes ao tempo, o suporte garante uma base sólida e duradoura para a sua Starlink, capaz de resistir a condições climáticas adversas. Seu design alongado permite maior flexibilidade ao posicioná-lo, facilitando o alinhamento e o ajuste para maximizar a recepção do sinal.

O suporte articulado foi projetado para ser fácil de instalar, vem com todo o equipamento necessário e instruções simples e diretas para um processo de instalação descomplicado.

Compatibilidade:

Starlink Padrão, Starlink Enterprise

Conteúdo do kit:

Suporte articulado, 2 adesivos quadrados selantes, 2 fitas adesivas selantes, 2 parafusos autoatarraxantes, 20 grampos para cabeamento.

Ferramentas recomendadas:

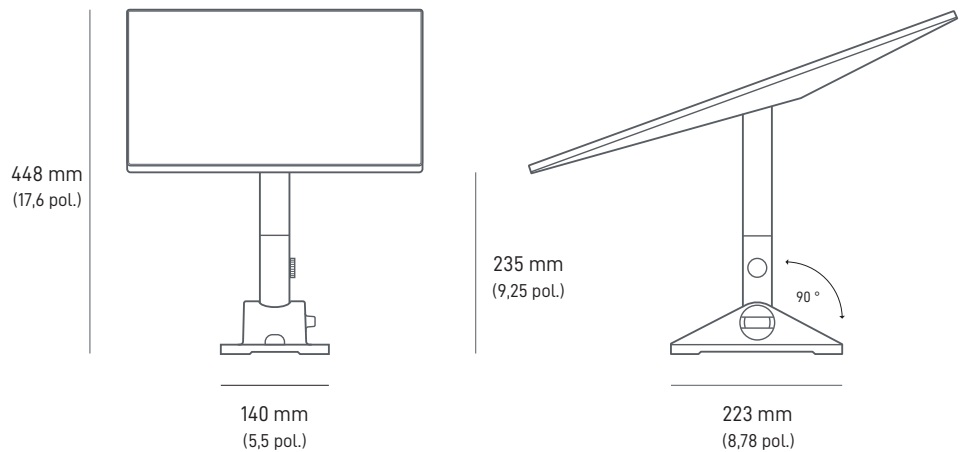
Furadeira, broca de 6 mm (1/4 pol.), soquete sextavado de 14 mm (9/16 pol.), marcador, nível.

Dimensões do pacote:

280 x 470 x 105 mm (1,1 x 18,5 x 4,1 pol.)

Peso do pacote:

1,9 kg (4,2 lb)



O Adaptador de tubo para a Starlink Padrão foi projetado para se adaptar a qualquer haste que tenha diâmetro mínimo de 31 mm (1,25 pol.) e diâmetro máximo de 63,5 mm (2,5 pol.). Este dispositivo adaptável e resistente possibilita uma instalação prática em hastes dos mais variados tamanhos, trazendo flexibilidade e tornando mais fácil o posicionamento da sua Starlink para um desempenho ideal.

Fabricado com materiais duráveis e resistentes às intempéries, o suporte garante uma base sólida e duradoura para a sua Starlink, capaz de resistir a diferentes condições climáticas.

O adaptador de tubo da Starlink foi projetado para ser fácil de instalar, vem com todo o equipamento necessário e instruções simples e diretas para um processo de instalação descomplicado.

Compatibilidade:

Starlink Padrão, Starlink Enterprise

Conteúdo do kit:

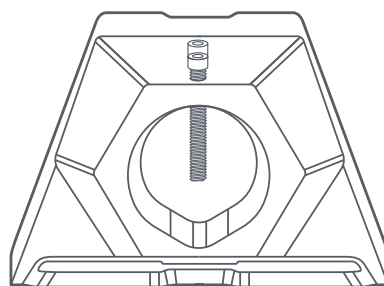
Suporte do adaptador de tubo, chave Allen, 20 grampos para cabeamento.

Dimensões do pacote:

250 x 179 x 113 mm (9,8 x 7,0 x 4,4 pol.)

Peso do pacote:

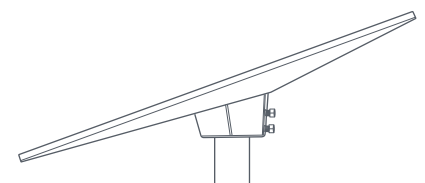
0,971 kg (2,14 lb)



31 mm – 63 mm
(1,25 a 2,5 pol.)

213 mm
(8,38 pol.)

558 mm
(21,96 pol.)



O suporte para cumeeira não requer perfuração e foi projetado para telhados de duas águas. Fixado com contrapesos, este suporte é indicado para quando você não pode ou não quer fazer furos no telhado. O suporte atende bem aos telhados de metal e de telhas shingle ou planas com inclinações inferiores a 45 graus, mas não é recomendado para telhas de cerâmica.

Resistente a ventos de até 80 km/h (50 mi/h), este suporte atende à maioria das necessidades de instalação.

Compatibilidade:

Starlink Padrão, Starlink Enterprise

Conteúdo do kit:

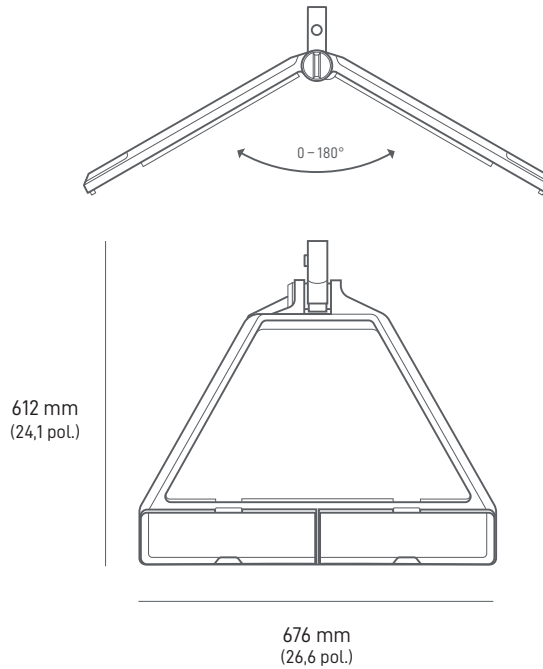
Suporte para cumeeira, 4 contrapesos,
20 grampos para cabeamento.

Dimensões do pacote:

Suporte: 756 x 656 x 101,4 mm (29,8 x 25,8 x 4,0 pol.)
Contrapeso: 424 x 124 x 189 mm (16,7 x 4,9 x 7,4 pol.)

Peso do pacote:

Suporte: 5,8 kg (12,8 lb)
Contrapeso: 25,3 kg (55,8 lb)



O suporte para mobilidade foi projetado para criar uma vedação à prova d'água e proteger contra a entrada de água em montagens permanentes em madeira, fibra de vidro, metal, plástico e trilhos com fendas em suportes de teto de veículos. O suporte para mobilidade possui parafusos de aço inoxidável, que são resistentes a corrosão para aguentar ambientes extremos. Este suporte durável e versátil também pode ser colocado em um ângulo de montagem de 8 graus para manter o sinal durante condições climáticas extremas e úmidas.

Compatibilidade:

Starlink Padrão, Starlink Enterprise

Conteúdo do kit:

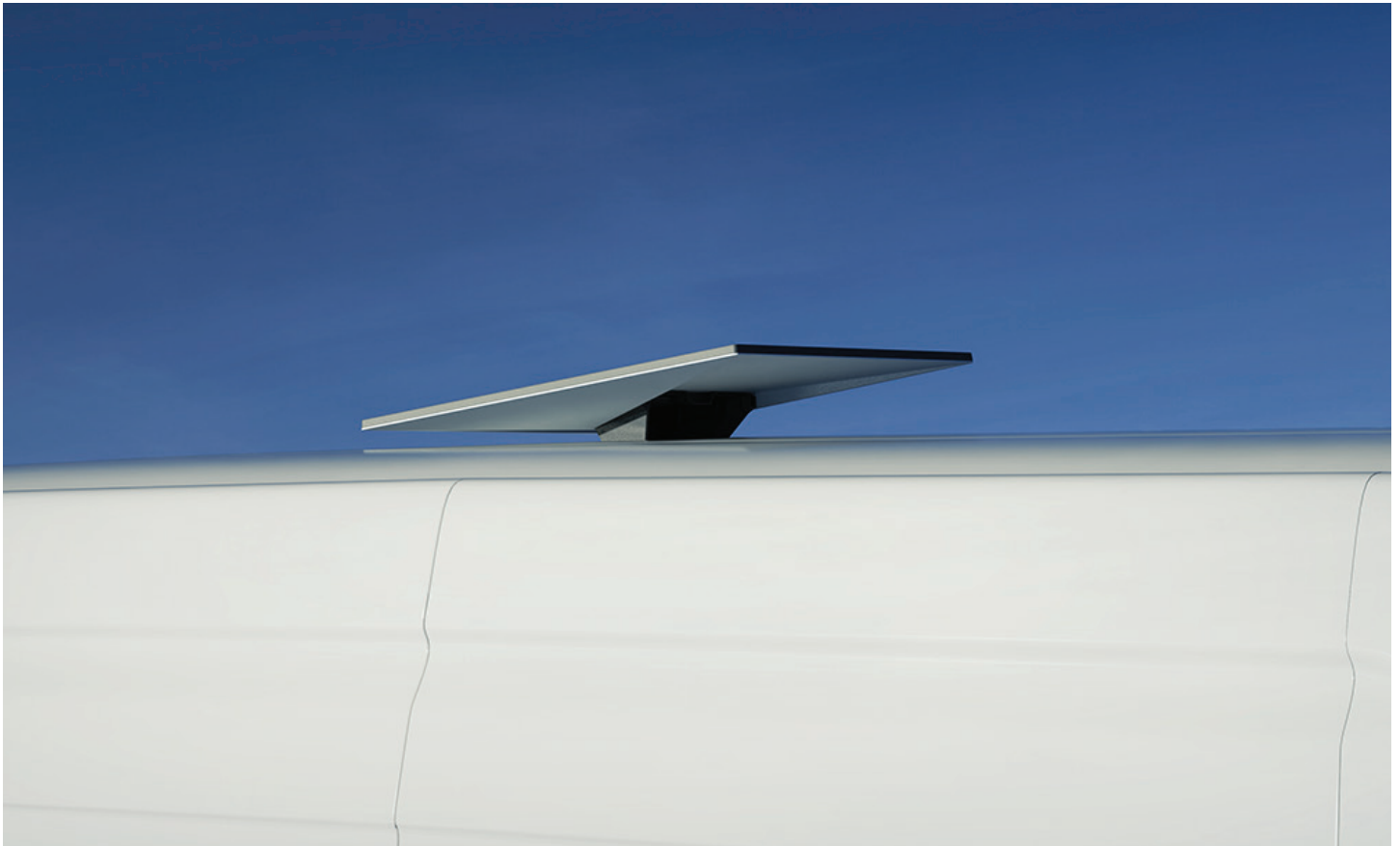
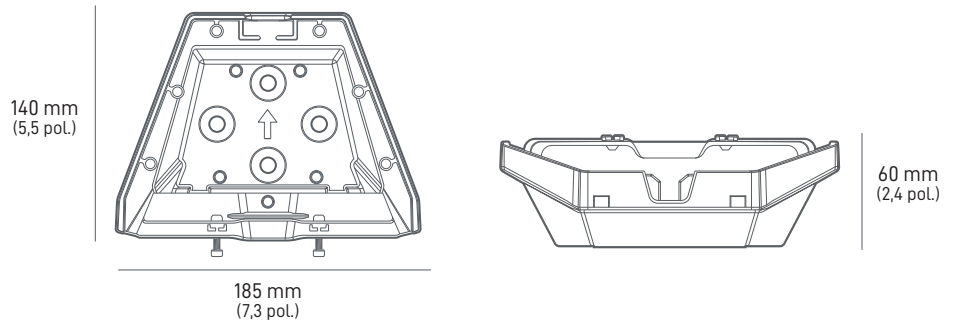
Suporte para mobilidade, chave de fenda, 4 parafusos, 4 porcas autotravantes, 4 parafusos autoatarraxantes, 4 arruelas de vedação.

Dimensões do pacote:

Suporte: 185,5 x 249,9 x 86 mm (7,3 x 9,8 x 3,4 pol.)

Peso do pacote:

Suporte: 880 g (1,94 lb)



A Base da estrutura em X Padrão foi projetada para permitir uma instalação ao nível do solo ou uma instalação rápida. Fabricado com materiais duráveis e resistentes ao tempo, o suporte garante uma base sólida e duradoura para a sua Starlink, capaz de resistir a uma variedade de condições climáticas.

A Base da estrutura em X Padrão foi projetada para ser fácil de instalar, vem com todo o equipamento necessário e instruções simples e diretas para um processo de instalação descomplicado.

Compatibilidade:

Starlink Padrão, Starlink Enterprise

Conteúdo do kit:

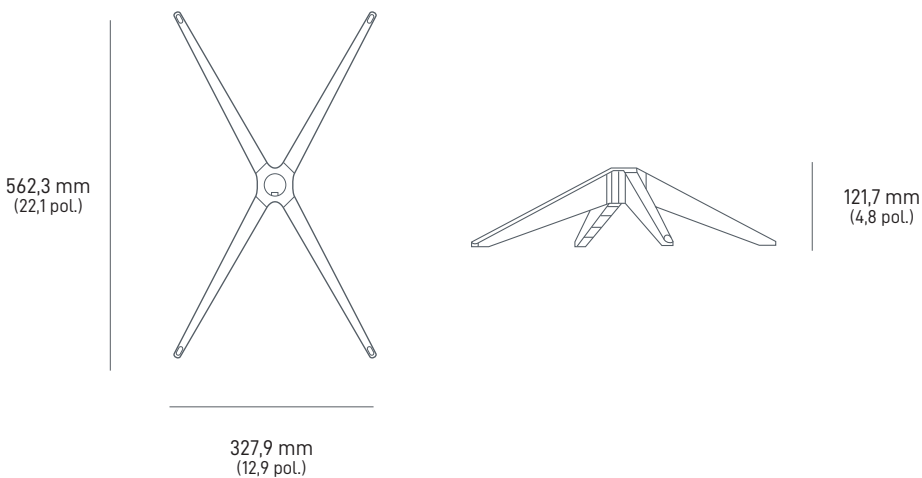
Base da estrutura em X, adaptador de haste, haste.

Dimensões do pacote:

380 x 640 x 145 mm

Peso do pacote:

2,9 kg (6,4 lb)



O adaptador de suporte modelo Padrão a Padrão Autodirecionável foi projetado para utilizar um suporte existente do kit Padrão Autodirecionável sem que haja necessidade de substituí-lo. Ele é recomendado principalmente para clientes que possuem em uso um suporte para o kit Padrão Autodirecionável, mas precisam instalar ou substituir pelo kit Padrão mais recente.

O adaptador de suporte modelo Padrão a Padrão Autodirecionável foi projetado para facilitar a instalação permanente e vem com todo o equipamento necessário, incluindo uma haste e instruções simples e diretas, para um processo de instalação descomplicado.

Observação: para os clientes que compram um novo kit Padrão e desejam um novo suporte (ou seja, clientes que não têm o suporte Padrão Autodirecionável instalado ou não desejam reutilizá-lo), recomendamos que comprem um suporte projetado para o kit padrão, e não este suporte para adaptador.

Compatibilidade:

Suportes para a Starlink Padrão Autodirecionável: suporte de parede curto, suporte de parede longo, suporte articulado, suporte tipo poste, suporte para cumeeira.

Conteúdo do kit:

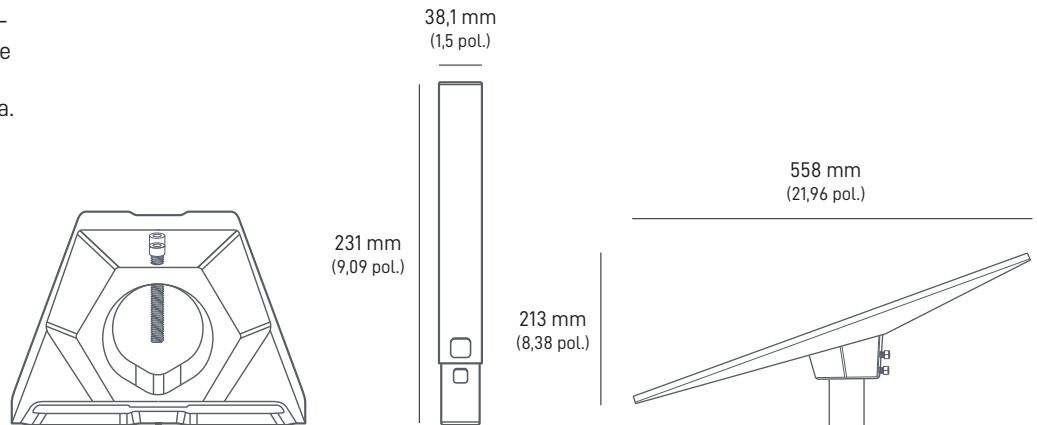
Suporte adaptador de tubo, tubo para haste, chave Allen.

Dimensões do pacote:

363 x 236 x 113 mm (14,3 x 9,3 x 4,4 pol.)

Peso do pacote:

1,4 kg (3,1 lb)



O suporte de rack de teto padrão foi projetado para se adaptar a diversos tipos de racks de teto de veículos, com espessura entre 15 mm (0,59 pol.) a 44,5 mm (1,75 pol.), com largura máxima de 95 mm (3,74 pol.), ou racks de teto com trilhos tipo T compatíveis. Use o terminal Padrão em qualquer lugar e remova-o com facilidade do suporte de rack de teto quando não o estiver usando.

Compatibilidade:

Starlink Padrão, Starlink Enterprise

Conteúdo do kit:

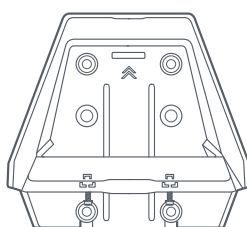
Base do suporte de rack de teto, base de aderência, 4 parafusos M8 de cabeça flangeada, chave Allen, chave de fenda.

Dimensões do pacote:

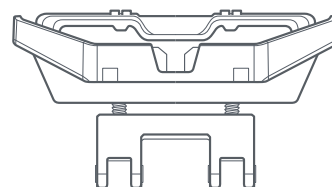
228,5 x 321,5 x 77 mm (9 x 12,7 x 3 pol.)

Peso do pacote:

1,6 kg (3,5 lb)

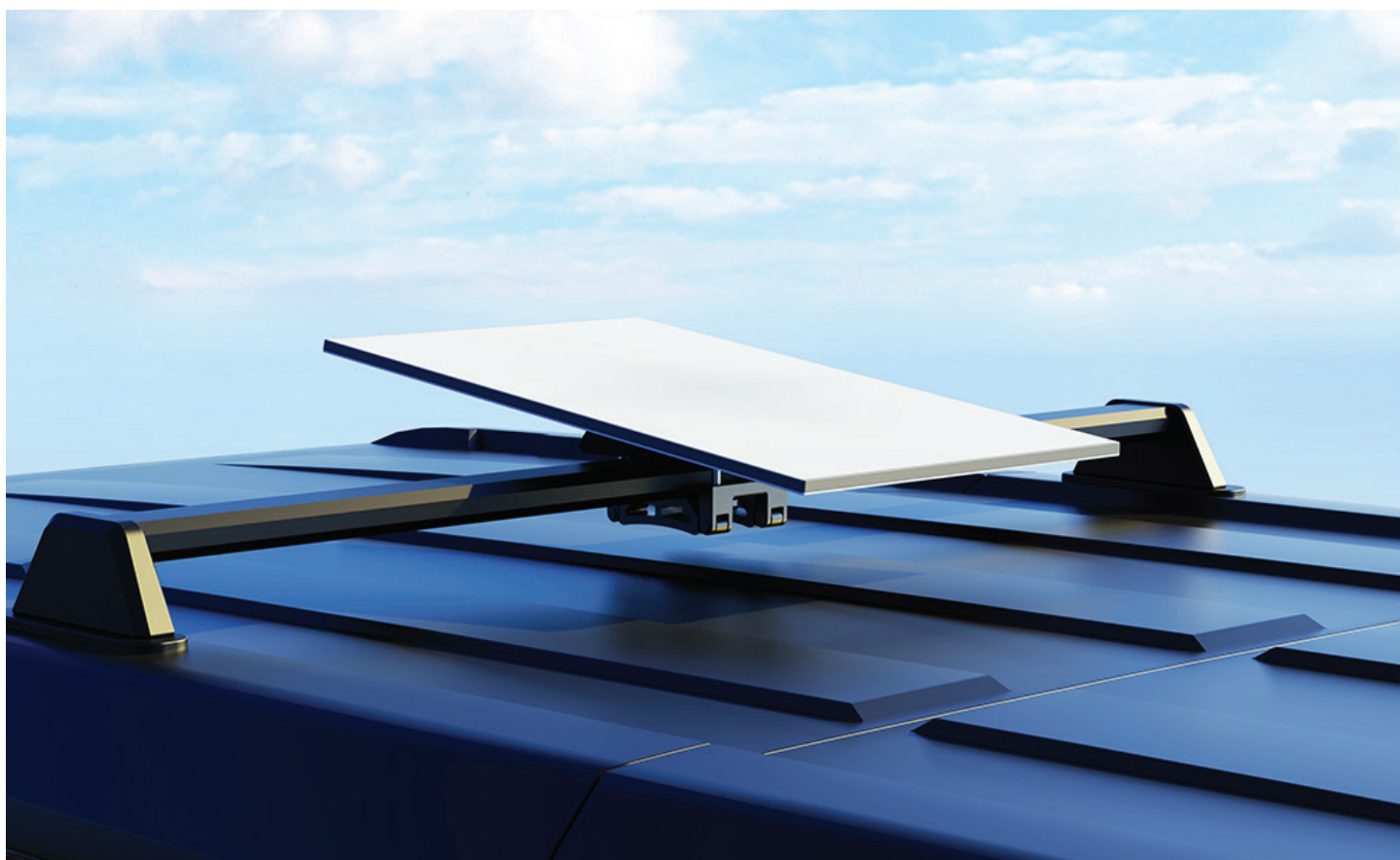


185 mm
(7,3 pol.)



165 mm
(6,5 pol.)

95 mm – 125 mm
(3,7 pol. – 4,9 pol.)



A Mochila Padrão foi projetada para acomodar todos os componentes necessários para usar o Kit Starlink Padrão em qualquer lugar, incluindo o roteador de 3ª geração, a fonte de alimentação, o cabo da Starlink Padrão de 5 m incluso e um laptop de até 16". Com um revestimento externo sólido e resistente, a Mochila Padrão protege o kit contra as condições climáticas durante viagens com a Starlink Padrão.

Compatibilidade:

Starlink Padrão

Conteúdo do kit:

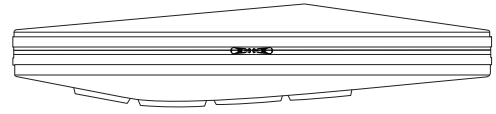
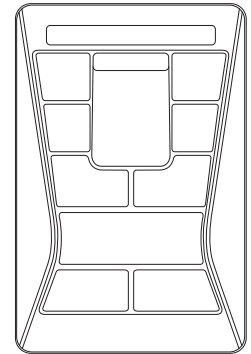
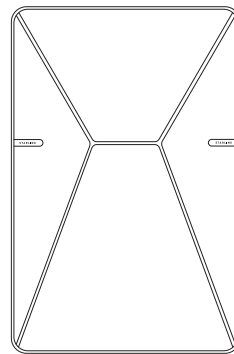
Mochila Padrão, cabo da Starlink Padrão de 5 m

Dimensões do pacote:

670,5 x 444 x 171 mm (26,4 x 17,5 x 6,73 pol.)

Peso do pacote:

4,86 kg (10,7 lb)

123 mm
(4,84 pol.)624 mm
(24,6 pol.)412 mm
(16,2 pol.)

Com o Roteador de 3ª geração, a Starlink passa a usar Wi-Fi 6 e rádios de banda tripla. Com maior alcance, desempenho e compatibilidade com mais dispositivos, a rede Wi-Fi do Roteador Starlink de 3ª geração cobrirá uma área maior da sua casa para proporcionar uma conexão mais rápida, constante e estável e pode ser adquirido para formar uma rede mesh com a instalação de roteador Starlink que você já usa.

Compatibilidade para criação de redes mesh: roteadores Starlink de 2ª geração e 3ª geração. Não é compatível com os roteadores Starlink de 1ª geração nem com sistemas mesh de terceiros.

Compatibilidade:

Roteador de 2ª geração, Roteador de 3ª geração.

Portas Ethernet:

Duas (2) portas Ethernet LAN com travamento e tampa removível.

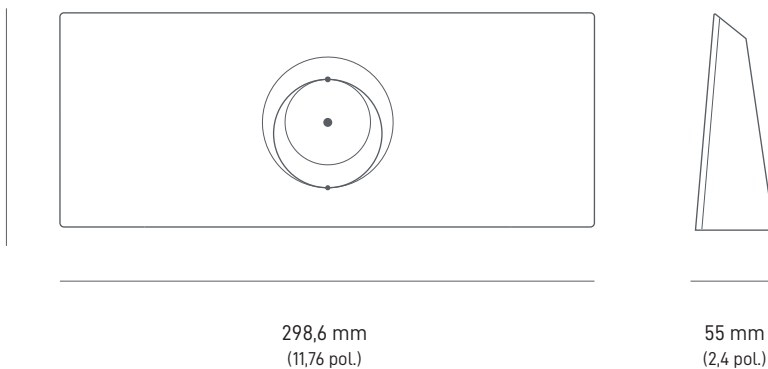
Dimensões do pacote:

361 x 154 x 101 mm (14,25 x 6 x 4 pol.)

Peso do pacote:

2,7 kg (6 lb)

120 mm
(4,7 pol.)



O suporte de roteador foi projetado para montar o Roteador de 3ª geração diretamente em uma parede ou outra superfície.

É ideal para uso doméstico ou corporativo quando não há espaço disponível em mesas ou prateleiras, ou quando é fundamental fazer um bom aproveitamento do espaço em uso móvel.

Após a instalação do suporte, o Roteador de 3ª geração se encaixa facilmente na sua posição, e a contenção dos cabos previne a sua remoção acidental.

Compatibilidade:

Roteador de 3ª geração

Conteúdo do kit:

Suporte de roteador, 2 parafusos,
2 buchas para drywall.

Ferramentas recomendadas:

Furadeira, marcador, chave Phillips nº 2,
broca de 4 mm (5/32 pol.) (sem bucha) ou
broca de 7 mm (9/32 pol.) (buchas para parede).

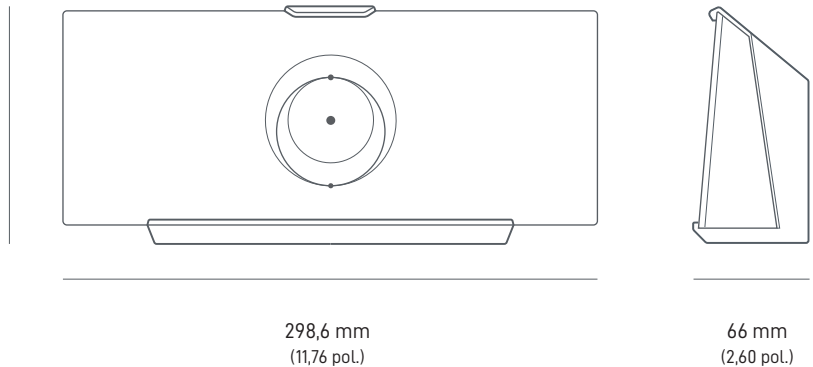
Dimensões do pacote:

250 x 165 x 85 mm (9,8 x 6,5 x 3,3 pol.)

Peso do pacote:

0,34 kg (0,75 lb)

132,5 mm
(5,2 pol.)



A fonte de alimentação CC-CC Padrão foi projetada para alimentar a Starlink Padrão diretamente de uma fonte de alimentação que já proporciona corrente alternada, eliminando a necessidade de um inversor para ser alimentada pelo sistema elétrico de um motorhome, carro, barco ou power bank (bateria externa).

Compatibilidade:

Starlink Padrão

Conteúdo do kit:

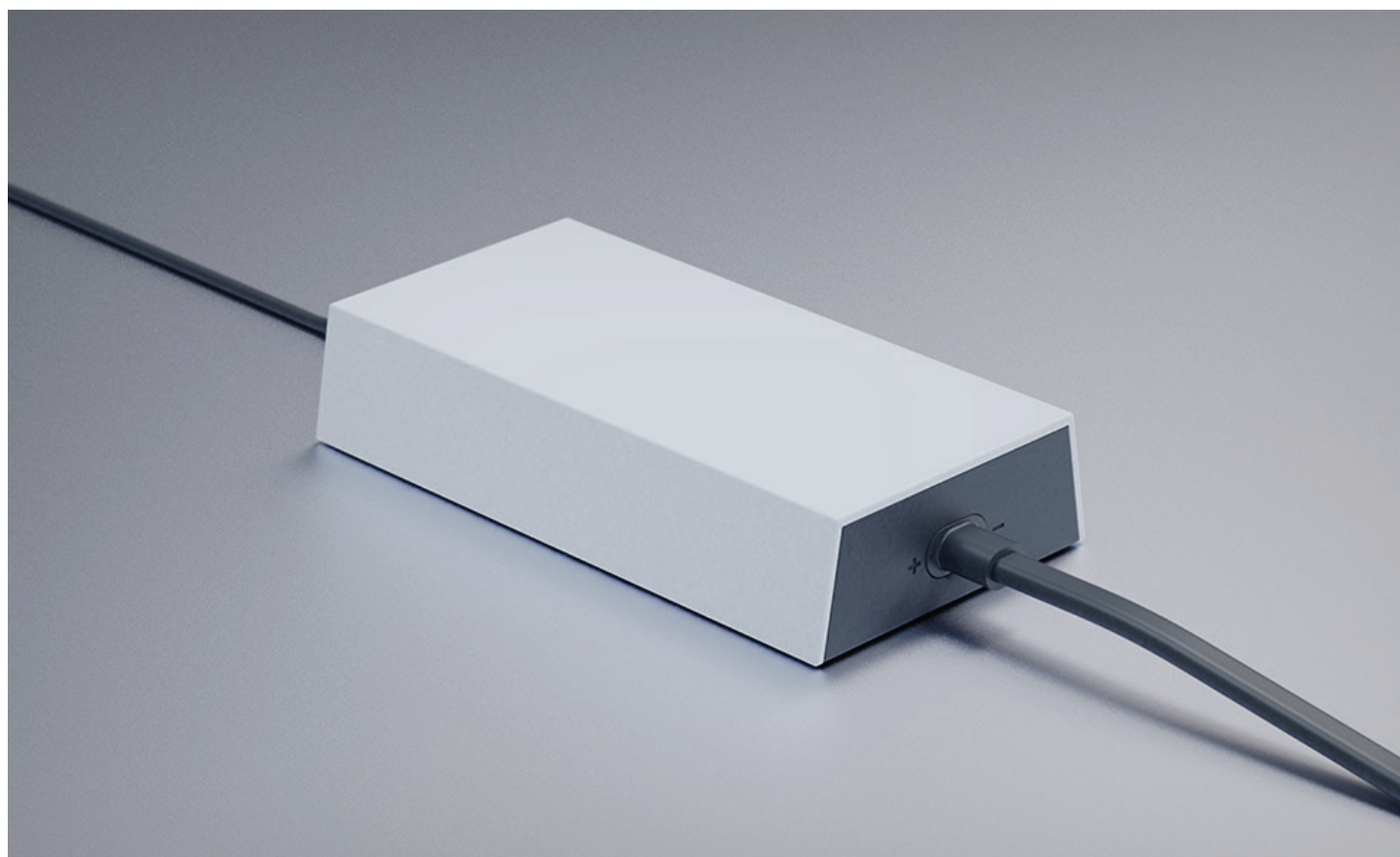
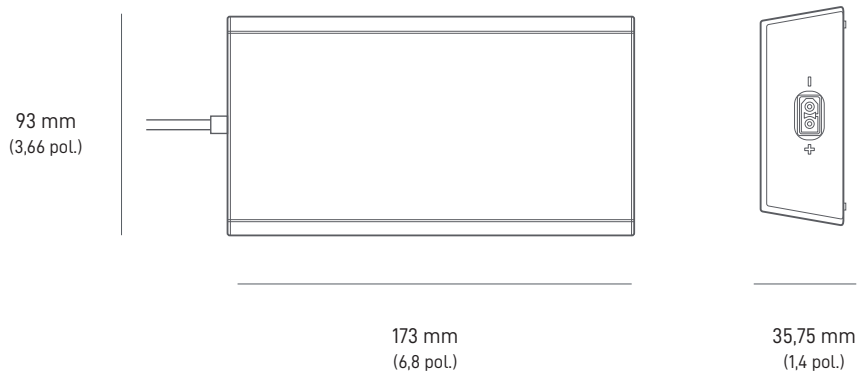
Fonte de alimentação CC-CC Padrão,
cabo de alimentação CC de 1 m.

Dimensões do pacote:

254 X 166 X 87 mm (10 x 6,5 x 3,4 pol.)

Peso do pacote:

0,99 kg (2,18 lb)



O Suporte da fonte de alimentação foi projetado para montar a fonte de alimentação diretamente em uma parede ou outra superfície.

É ideal para uso doméstico ou corporativo quando não há espaço disponível em mesas ou prateleiras, ou quando é fundamental fazer um bom aproveitamento do espaço em uso móvel.

Após a instalação do Suporte, a fonte de alimentação se encaixa facilmente na posição correta e a contenção do cabo de alimentação previne a sua remoção acidental.

Compatibilidade:

Fonte de alimentação Padrão,
Fonte de alimentação CC-CC Padrão.

Conteúdo do kit:

Suporte da fonte de alimentação,
2 parafusos, 2 buchas para drywall.

Ferramentas recomendadas:

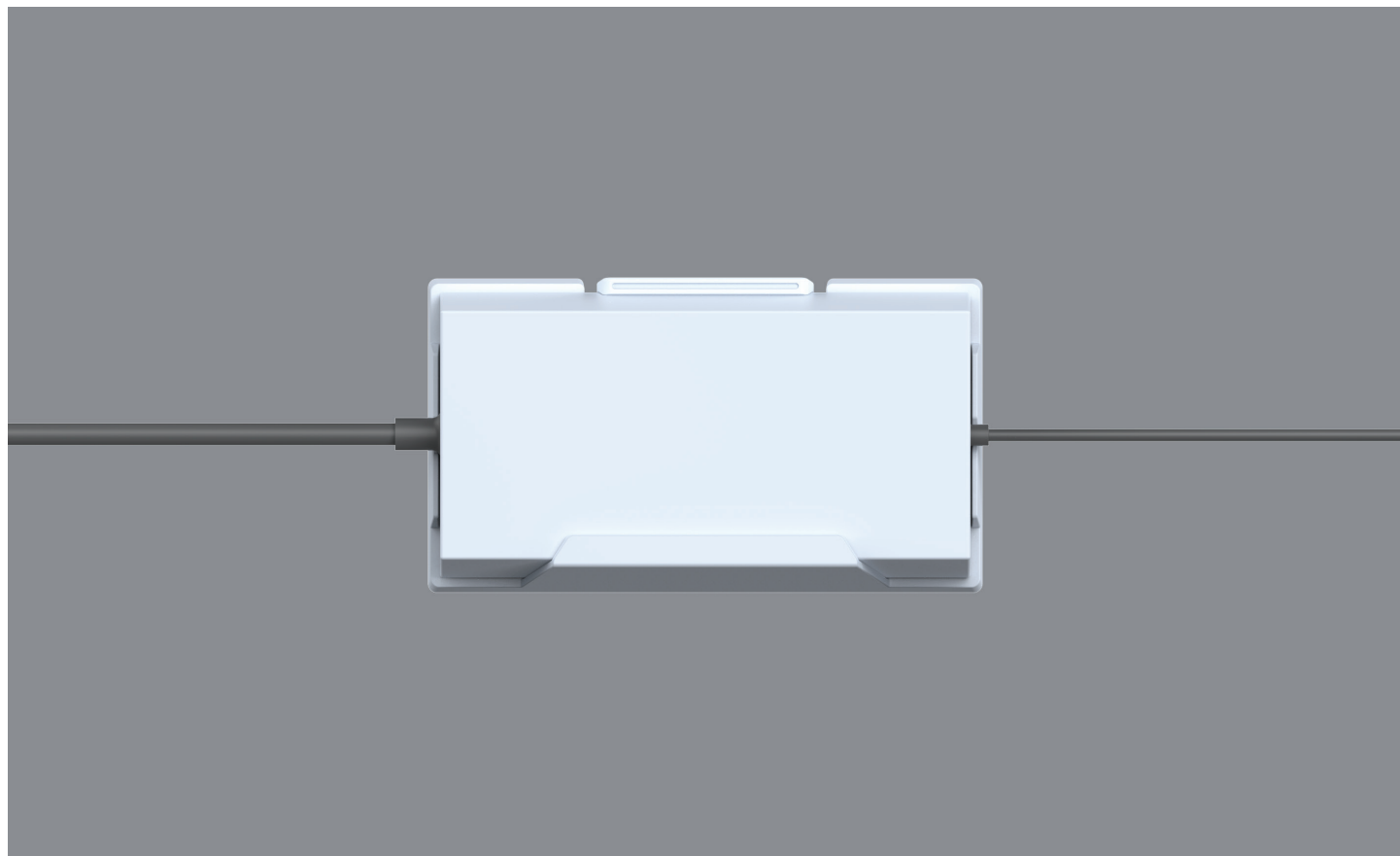
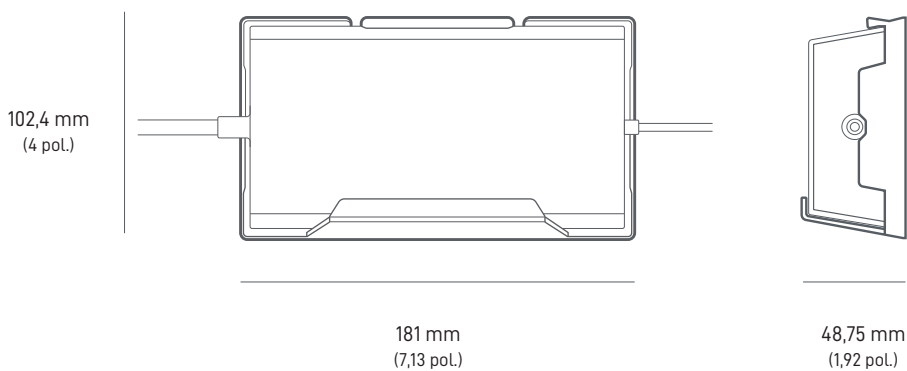
Furadeira, marcador, chave Phillips nº 2,
broca de 4 mm (5/32 pol.) (sem bucha) ou
broca de 7 mm (9/32 pol.) (buchas para
parede).

Dimensões do pacote:

250 x 165 x 85 mm (9,8 x 6,5 x 3,3 pol.)

Peso do pacote:

0,34 kg (0,75 lb)



CABO — PADRÃO | 15 m (49,2 pés)

O cabo de 15 m foi projetado para substituir o cabo Padrão de 15 m do Kit Starlink em caso de dano ou se você precisar de outro cabo para usar fora da instalação permanente.

Compatibilidade:

Starlink Padrão

Comprimento do cabo:

15 m (49,2 pés)

Dimensões do pacote:

135 x 50 x 360 mm (5,3 x 2 x 14,2 pol.)

Peso do pacote:

1 kg (2.2 lbs)

**CABO — PADRÃO | 45 m (147,6 pés)**

O cabo de 45 m foi projetado para substituir o Cabo Padrão de 15 m do Kit Starlink caso seja necessário um cabo de maior comprimento entre o local de instalação e o roteador.

Compatibilidade:

Starlink Padrão

Comprimento do cabo:

45 m (147,6 pés)

Dimensões do pacote:

89 x 311 x 324 mm (3,5 x 12,3 x 12,76 pol.)

Peso do pacote:

2,9 kg (6,4 lb)

