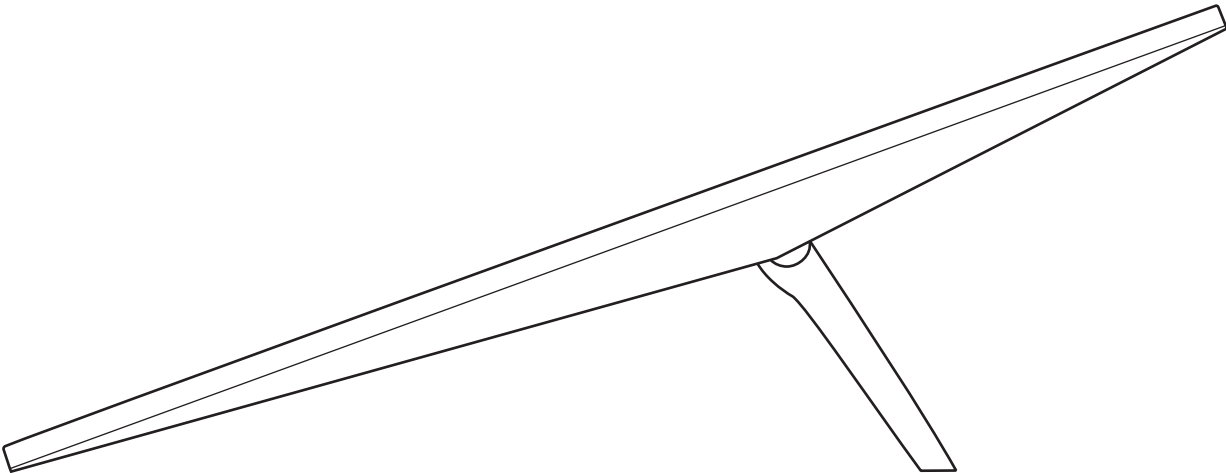


STARLINK | AKCESORIA DO ZESTAWU STARLINK STANDARD



Dostępne do zakupu po otrzymaniu e-maila z potwierdzeniem zamówienia.

Uchwyt ścienny do zestawu Starlink Standard jest przeznaczony do montażu na ścianie zewnętrznej w pobliżu szczytu lub gzymsu. Uchwyt ścienny umożliwia uzyskanie maksymalnego wysięgu o długości 4 cali i zapewnia bezpieczną platformę na długim ramieniu, dzięki której można zoptymalizować umiejscowienie anteny Starlink w celu uzyskania najlepszej łączności i wydajności.

Uchwyt został wykonany z trwałych, odpornych na warunki atmosferyczne materiałów i zapewnia solidne oraz trwałe mocowanie anteny Starlink. Jego wydłużona konstrukcja pozwala na większą elastyczność montażu, umożliwiając łatwe pozycjonowanie i regulację w celu zmaksymalizowania odbioru sygnału.

Uchwyt ścienny można łatwo zamontować i ustawić. Jest on wyposażony we wszystkie niezbędne elementy i instrukcje, co upraszcza proces konfiguracji i zapewnia bezproblemowe użytkowanie.

#### Zgodność:

Starlink Standard, Starlink Enterprise,  
maksymalnie 10-centymetrowy (4-calowy) wysięg

#### Zawartość zestawu:

uchwyt ścienny, silikon,  
2 wkręty z łbem sześciokątnym, 20 zacisków  
kablowych

#### Zalecane narzędzia:

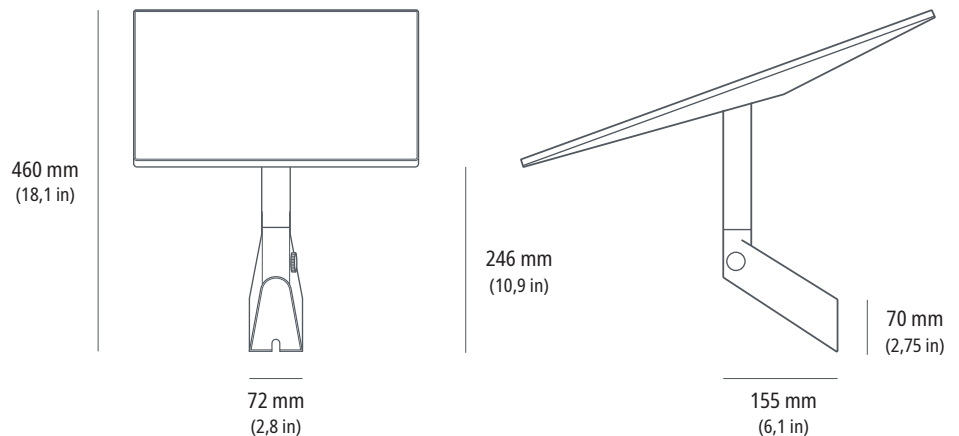
wiertarka, wiertło 6 mm ( $\frac{1}{4}$  in),  
nasadka sześciokątna 1,4 cm ( $\frac{9}{16}$  in), marker,  
poziomica

#### Wymiary opakowania:

280 x 470 x 105 mm (1,1 x 18,5 x 4,1 in)

#### Masa opakowania:

1,6 kg (3,5 lb)



Uchwyt obrotowy do zestawu Starlink Standard idealnie nadaje się do montażu na dachach skośnych krytych gontem. Uchwyt obrotowy zaprojektowany z myślą o łatwości użytkowania i elastyczności umożliwi bezproblemowe dostosowywanie do różnych kątów i kierunków dla maksymalnej wydajności anteny Starlink.

Uchwyt został wykonany z trwałych, odpornych na warunki atmosferyczne materiałów i zapewnia solidne oraz trwałe mocowanie anteny Starlink. Jego wydłużona konstrukcja pozwala na większą elastyczność montażu, umożliwiając łatwe pozycjonowanie i regulację w celu zmaksymalizowania odbioru sygnału.

Uchwyt obrotowy został zaprojektowany z myślą o łatwej instalacji i jest wyposażony we wszystkie niezbędne elementy sprzętowe oraz przyjazne dla użytkownika instrukcje, co upraszcza proces konfiguracji.

#### Zgodność:

Starlink Standard, Starlink Enterprise

#### Zawartość zestawu:

Uchwyt obrotowy, 2 kwadraty taśmy uszczelniającej, 2 paski taśmy uszczelniającej, 2 wkręty z łbem sześciokątnym, 20 zacisków kablowych

#### Zalecane narzędzia:

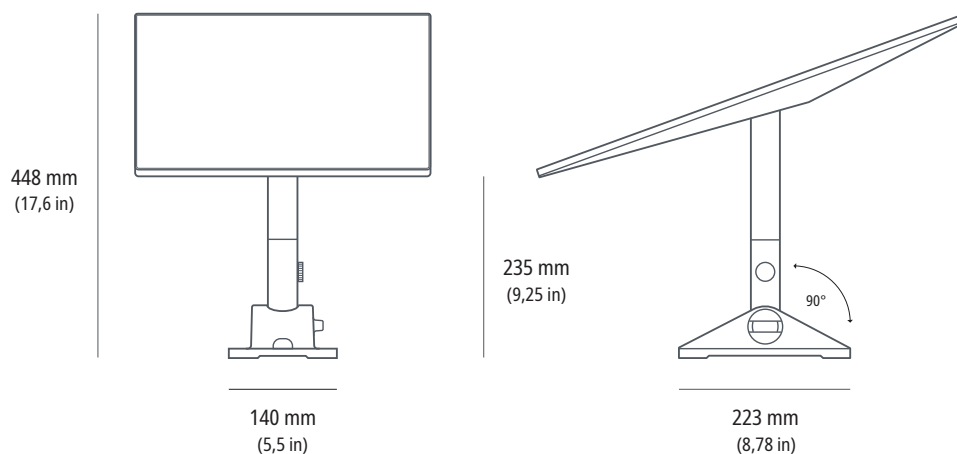
wiertarka, wiertło 6 mm ( $\frac{1}{4}$  in), nasadka sześciokątna 1,4 cm ( $\frac{9}{16}$  in), marker, poziomica

#### Wymiary opakowania:

280 x 470 x 105 mm (1,1 x 18,5 x 4,1 in)

#### Masa opakowania:

1,9 kg (4,2 lb)



Adapter do rur dla zestawu Starlink Standard jest przeznaczony do montażu do dowolnego istniejącego słupa o minimalnej średnicy 31 mm (1,25 in) i maksymalnej średnicy 63,5 mm (2,5 in). Ten elastyczny i solidny uchwyt umożliwia bezproblemową instalację na różnych rozmiarach słupów. Dzięki elastyczności i łatwości pozycjonowania anteny Starlink, umożliwia uzyskanie optymalnej wydajności.

Wykonany z trwałych, odpornych na warunki atmosferyczne materiałów uchwyt zapewnia solidne i trwałe podłoże dla anteny Starlink, które jest w stanie znieść różne warunki otoczenia.

Adapter do rur został zaprojektowany z myślą o łatwej instalacji i jest wyposażony we wszystkie niezbędne elementy sprzętowe oraz przyjazne dla użytkownika instrukcje, co zapewnia bezproblemowy proces konfiguracji.

**Zgodność:**

Starlink Standard, Starlink Enterprise

**Zawartość zestawu:**

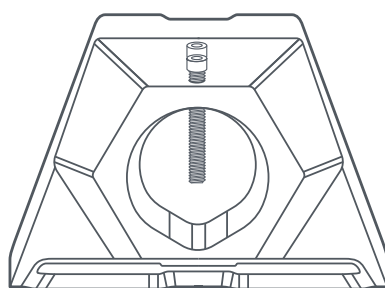
Uchwyt z adapterem do rur, klucz imbusowy,  
20 zacisków kablowych

**Wymiary opakowania:**

250 x 179 x 113 mm (9,8 x 7,0 x 4,4 in)

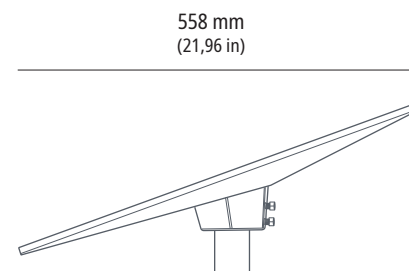
**Masa opakowania:**

0,971 kg (2,14 lb)



31–63 mm  
(1,25–2 in)

213 mm  
(8,38 in)



558 mm  
(21,96 in)





Uchwyt montażowy Ridgeline Mount nie wymaga wiercenia i jest przeznaczony do umieszczenia na górnej krawędzi dachu dwuspadowego. Jest on utrzymywany w miejscu przez dołączone obciążniki balastowe. To idealne rozwiązanie, gdy wywiercenie otworów w dachu jest niemożliwe lub niepożądane. Uchwyt montażowy doskonale sprawdza się w przypadku dachów metalowych i gontowych o nachyleniu mniejszym niż 45 stopni, ale nie jest zalecany do dachów z dachówek ceramicznych.

Dzięki odporności na wiatr o prędkości do 80 km/h (50 mph) jest odpowiedni do większości rodzajów montażu.

**Zgodność:**

Starlink Standard, Starlink Enterprise

**Zawartość zestawu:**

Uchwyt montażowy Ridgeline Mount, 4 obciążniki balastowe,  
20 zacisków kablowych

**Wymiary opakowania:**

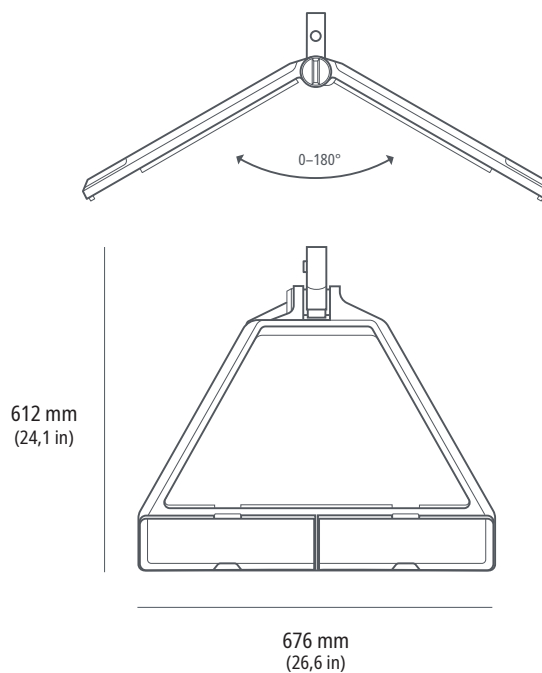
Uchwyt montażowy: 756 x 656 x 101,4 mm (29,8 x 25,8 x 4,0 in)

Obciążnik: 424 x 124 x 189 mm (16,7 x 4,9 x 7,4 in)

**Masa opakowania:**

Uchwyt montażowy: 5,8 kg (12,8 lb)

Obciążniki: 25,3 kg (55,8 lb)



Uchwyt urządzenia Mobility służy do utworzenia wodoodpornego uszczelnienia i ochrony przed wnikaniem wody podczas stałego montażu na drewnie, włóknie szklanym, metalu, tworzywie sztucznym i szynach szcelinowych na stojakach pojazdów. Uchwyt jest wyposażony w elementy mocujące ze stali nierdzewnej, które są odporne na korozję i przeznaczone do użytku w trudnych warunkach pogodowych. Ten trwały, uniwersalny uchwyt obsługuje również kąt montażu 8 stopni, co pozwala utrzymać sygnał w ekstremalnych i mokrych warunkach pogodowych.

**Zgodność:**

Starlink Standard, Starlink Enterprise

**Zawartość zestawu:**

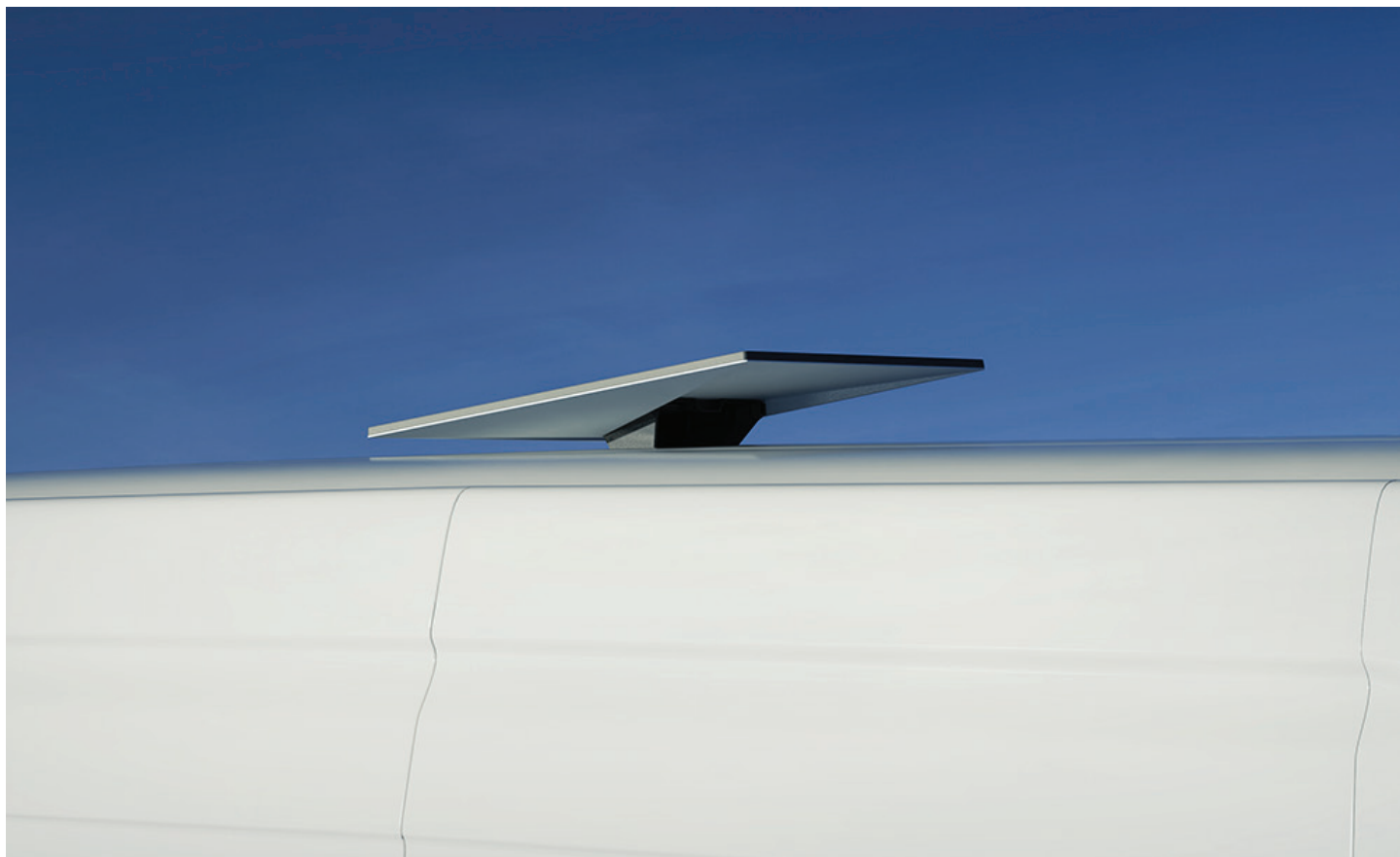
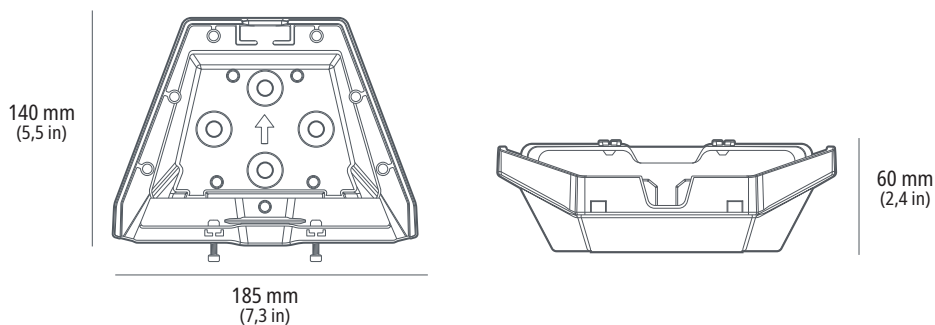
Uchwyt urządzenia Mobility, śrubokręt, 4 śruby, 4 nakrętki samokontrujące, 4 wkręty z łbem sześciokątnym, 4 podkładki uszczelniające

**Wymiary opakowania:**

Uchwyt montażowy: 185,5 × 249,9 × 86 mm  
(7,3 × 9,8 × 3,4 in)

**Masa opakowania:**

Uchwyt montażowy: 880 g (1,94 lb)





Podstawa uchwytu X-frame do zestawu Starlink Standard została zaprojektowana do montażu na poziomie gruntu lub szybkiej konfiguracji w celu przetestowania połączenia internetowego. Uchwyt został wykonany z trwałych, odpornych na warunki atmosferyczne materiałów i zapewnia solidne oraz trwałe mocowanie anteny Starlink.

Podstawa uchwytu X-frame do zestawu Starlink Standard została zaprojektowana z myślą o łatwej instalacji i jest wyposażona we wszystkie niezbędne elementy sprzętowe oraz przyjazne dla użytkownika instrukcje, co zapewnia bezproblemowy proces konfiguracji.

**Zgodność:**

Starlink Standard, Starlink Enterprise

**Zawartość zestawu:**

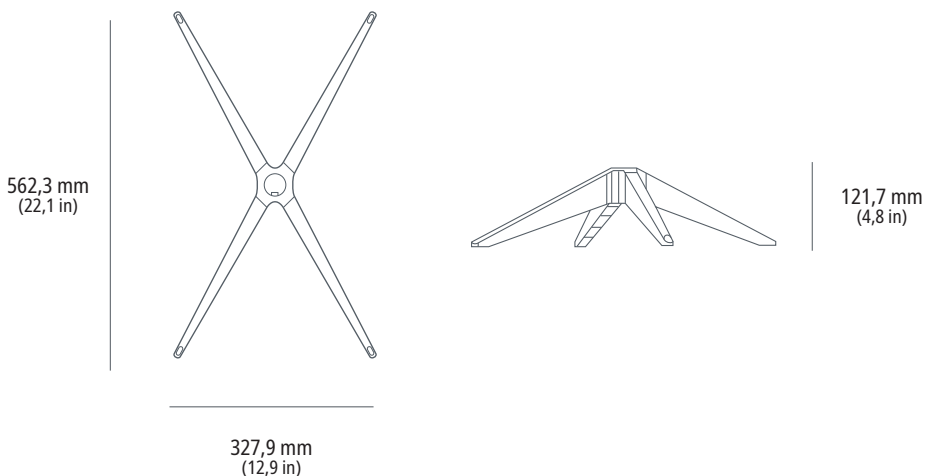
Podstawa uchwytu X-frame, adapter masztu, maszt

**Wymiary opakowania:**

380 x 640 x 145 mm

**Masa opakowania:**

2,9 kg (6,4 lb)



Adapter Standard do uchwytu zestawu Standard Actuated jest przeznaczony do mocowania do istniejącego uchwytu do zestawu Standard Actuated bez konieczności wymiany uchwytu. Jest zalecany przede wszystkim dla klientów, którzy mają już zamontowany uchwyt dla zestawu Standard Actuated, ale muszą go wymienić lub zamontować nowszy zestaw Starlink Standard.

Adapter Standard do uchwytu zestawu Standard Actuated został zaprojektowany z myślą o łatwym montażu i jest wyposażony we wszystkie niezbędne elementy sprzętowe, w tym maszt, oraz przyjazne dla użytkownika instrukcje, co upraszcza proces konfiguracji.

Uwaga: w przypadku klientów, którzy kupują nowy zestaw Starlink Standard i potrzebują nowego uchwytu (tj. którzy nie mają zamocowanego uchwytu zestawu Standard Actuated lub nie chcą go ponownie użyć), zalecamy zakup uchwytu zaprojektowanego dla zestawu Standard.

#### Zgodność:

Uchwyty do zestawu Starlink Standard Actuated: krótki uchwyt ścienny, długi uchwyt ścienny, uchwyt obrotowy, uchwyt do montażu na słupie w gruncie, uchwyt montażowy Ridgeline Mount

#### Zawartość zestawu:

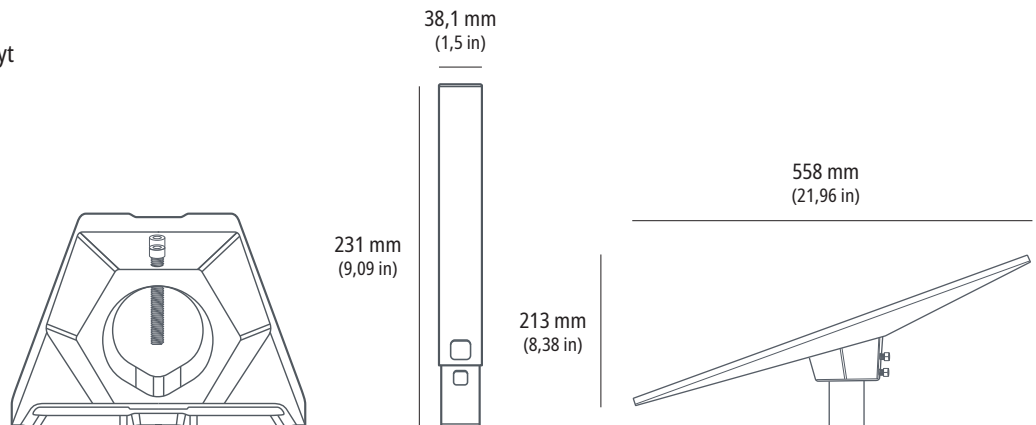
Uchwyt adaptera do rur, rura masztu, klucz imbusowy

#### Wymiary opakowania:

363 x 236 x 113 mm (14,3 x 9,3 x 4,4 in)

#### Masa opakowania:

1,4 kg (3,1 lb)





Uchwyt na bagażnik dachowy do zestawu Starlink Standard został zaprojektowany do mocowania na różnych rodzajach bagażników dachowych pojazdów. Wymiary: grubość od 15 mm (0,59 in) do 44,5 mm (1,75 in), maksymalna szerokość 95 mm (3,74 in). Nadaje się również do innych kompatybilnych bagażników dachowych typu T-slot. Korzystaj z zestawu Standard w drodze i łatwo zdejmuj go z bagażnika dachowego w razie potrzeby.

**Zgodność:**

Starlink Standard, Starlink Enterprise

**Zawartość zestawu:**

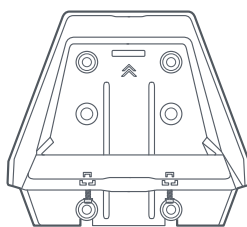
Podstawa uchwytu do bagażnika dachowego, podkładka antypoślizgowa, 4 śruby kołnierzowe M8, klucz imbusowy, śrubokręt

**Wymiary opakowania:**

228,5 x 321,5 x 77 mm (9 x 12,7 x 3 in)

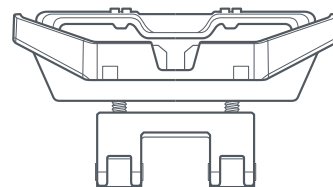
**Masa opakowania:**

1,6 kg (3,5 lb)

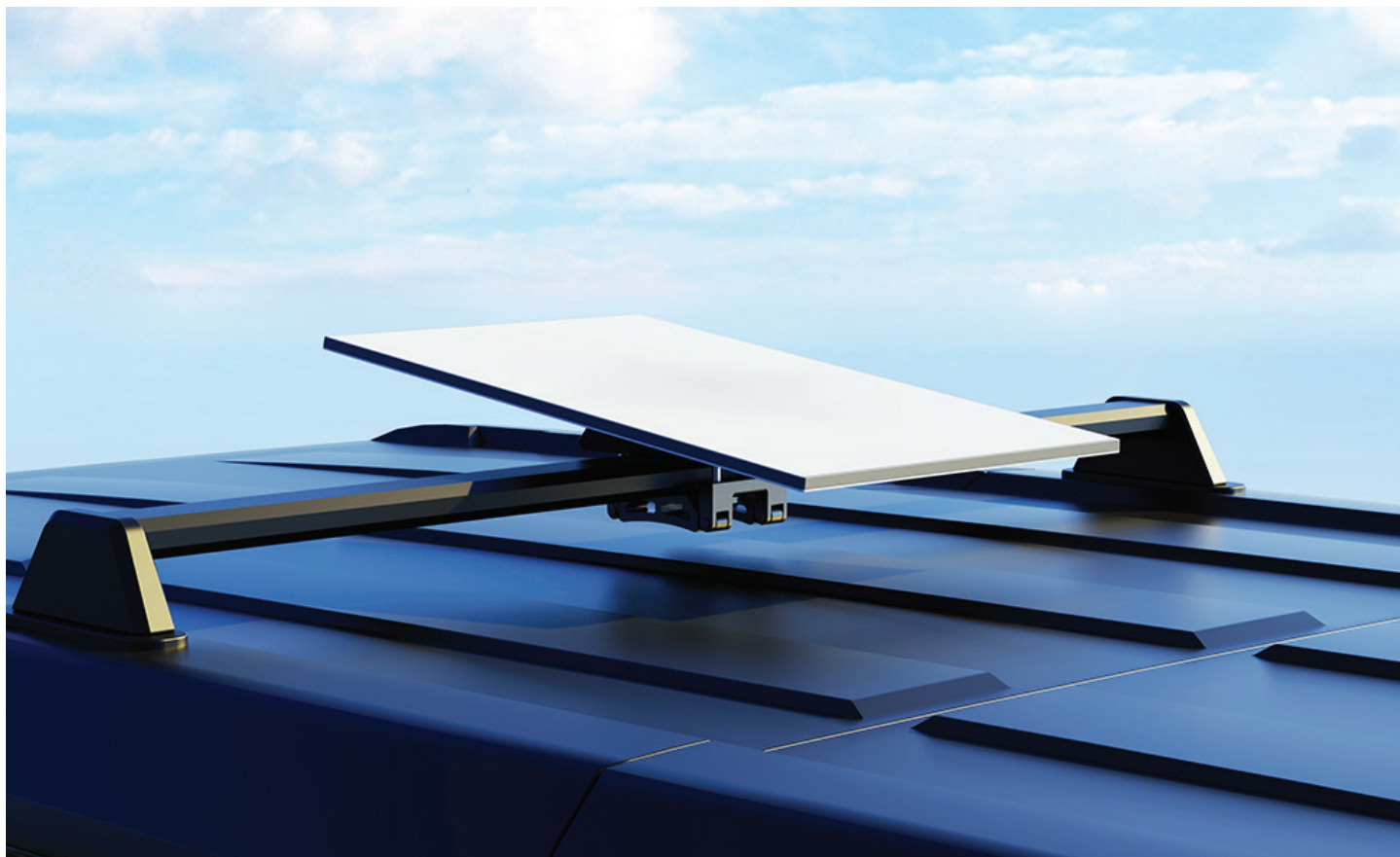


185 mm  
(7,3 in)

165 mm  
(6,5 in)



95 mm – 125 mm  
(3,7 in – 4,9 in)



Plecak do zestawu Standard został zaprojektowany, aby pomieścić wszystkie elementy potrzebne do korzystania z zestawu Starlink Standard w drodze, w tym router 3. generacji, zasilacz, 5-metrowy przewód Starlink i laptop 16". Dzięki trwałej i wytrzymałej powłoce zewnętrznej plecak do zestawu Starlink Standard chroni Twój sprzęt przed warunkami atmosferycznymi podczas podróży.

**Zgodność:**

Starlink Standard

**Zawartość zestawu:**

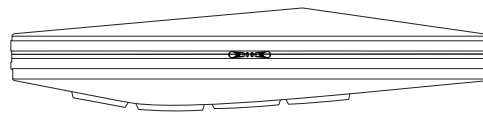
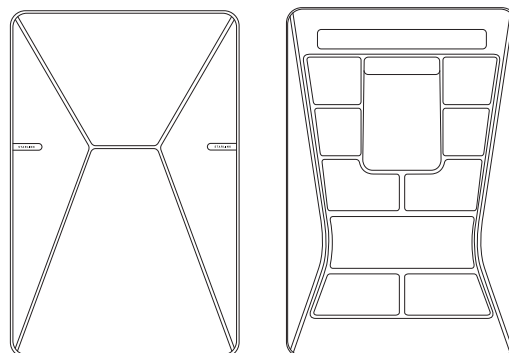
Plecak do zestawu Standard, kabel do zestawu Standard o długości 5 m

**Wymiary opakowania:**

670,5 mm x 444 mm x 171 mm (26,4 x 17,5 x 6,73 in)

**Masa opakowania:**

4,86 kg (10,7 lb)

123 mm  
(4,84 in)624 mm  
(24,6 in)412 mm  
(16,2 in)

Router Starlink 3. generacji zapewnia Wi-Fi 6 i radia trójpasnowe. Dzięki większemu zasięgowi, poprawionej wydajności i obsłudze różnych urządzeń router Starlink 3. generacji rozszerzy zasięg sieci Wi-Fi w całym domu, zapewniając bardziej stabilne i niezawodne połączenie oraz wyższe prędkości. Można go połączyć przez sieć Mesh z już używanym routerem Starlink.

Mesh Zgodność: Compatible with Starlink Gen 2 router and Starlink Gen 3 router. Niezgodny z routerami Starlink 1. generacji i systemami Mesh innych firm.

**Zgodność:**

Router 2. generacji, router 3. generacji

**Porty Ethernet:**

dwa (2) zatrzaskowe porty LAN Ethernet ze zdejmowaną pokrywą

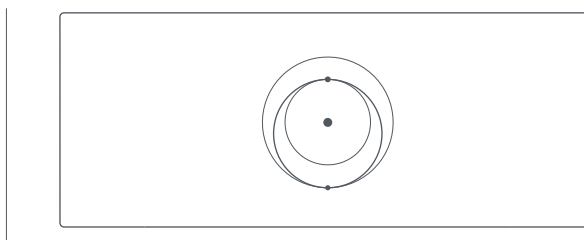
**Wymiary opakowania:**

361 x 154 x 101 mm (14,25 x 6 x 4 in)

**Masa opakowania:**

2,7 kg (6 lb)

120 mm  
(4,7 in)



298,6 mm  
(11,76 in)

55 mm  
(2,4 in)





Uchwyt routera jest przeznaczony do montażu routera 3. generacji bezpośrednio na ścianie lub innej powierzchni.

Jest idealny do użytku w domu lub w biurze, gdy nie ma dostępnego miejsca na biurku, lub do zastosowań mobilnych, w których liczy się optymalne wykorzystanie przestrzeni.

Po zainstalowaniu uchwytu router 3. generacji można łatwo zamocować przy użyciu zatrzasku, a elementy przytrzymujące kable zapobiegają przypadkowemu wyciągnięciu.

**Zgodność:**

router 3. generacji

**Zawartość zestawu:**

Uchwyt routera, 2 śruby, 2 kotwy do płyt gipsowo-kartonowych

**Zalecane narzędzia:**

Wiertarka, marker, śrubokręt krzyżakowy nr 2, wiertło 4 mm ( $\frac{5}{32}$  in) przy montażu bez kołków rozporowych albo wiertło 7 mm ( $\frac{9}{32}$  in) w przypadku użycia kołków rozporowych

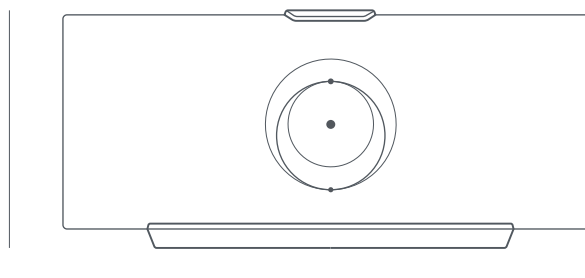
**Wymiary opakowania:**

250 x 165 x 85 mm (9,8 x 6,5 x 3,3 in)

**Masa opakowania:**

0,34 kg (0,75 lb)

132,5 mm  
(5,2 in)



298,6 mm  
(11,76 in)



66 mm  
(2,60 in)



Zasilacz prądu stałego do zestawu Standard jest przeznaczony do zasilania urządzenia Starlink Standard bezpośrednio ze źródła prądu stałego, eliminując potrzebę stosowania falownika w przypadku zasilania z kampera, samochodu, łodzi lub akumulatora.

**Zgodność:**

Starlink Standard

**Zawartość zestawu:**

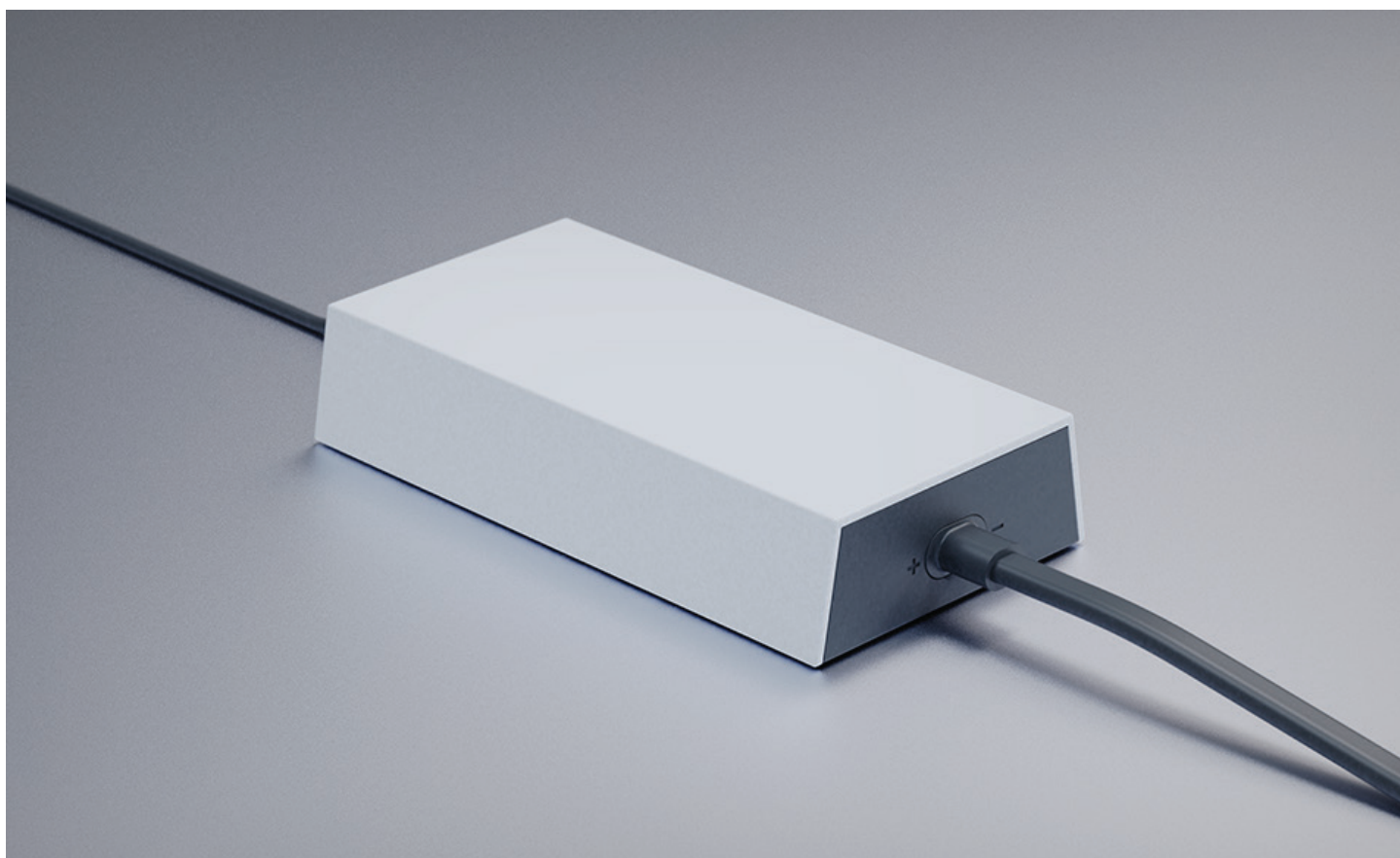
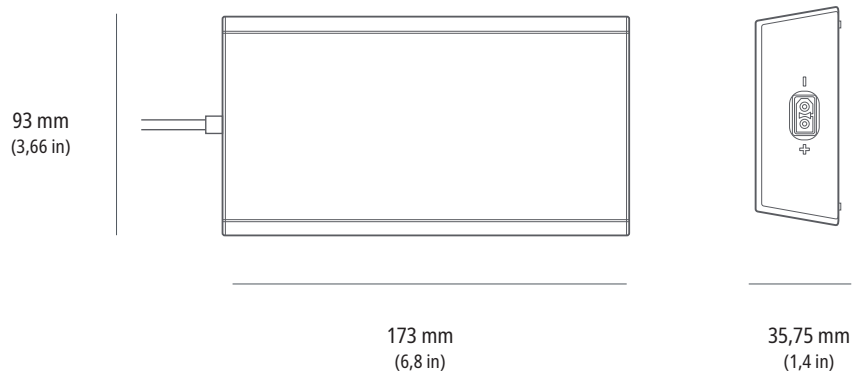
Zasilacz prądu stałego do zestawu Standard, przewód zasilający prądem stałym o długości 1 m

**Wymiary opakowania:**

254 x 166 x 87 mm (10 x 6,5 x 3,4 in)

**Masa opakowania:**

0,99 kg (2,18 lb)



Uchwyt zasilacza jest przeznaczony do montażu zasilacza bezpośrednio na ścianie lub innej powierzchni.

Idealnie nadaje się do użytku w domu lub w biurze, gdy nie ma dostępnego miejsca na biurku, lub do zastosowań mobilnych, w których liczy się optymalne wykorzystanie przestrzeni.

Po zamontowaniu uchwyty zasilacza łatwo wskazuje na swoje miejsce, a elementy przytrzymujące kable zapobiegają przypadkowemu wyciągnięciu kabla zasilającego.

**Zgodność:**

Zasilacz do zestawu Standard, zasilacz prądu stałego do zestawu Standard

**Zawartość zestawu:**

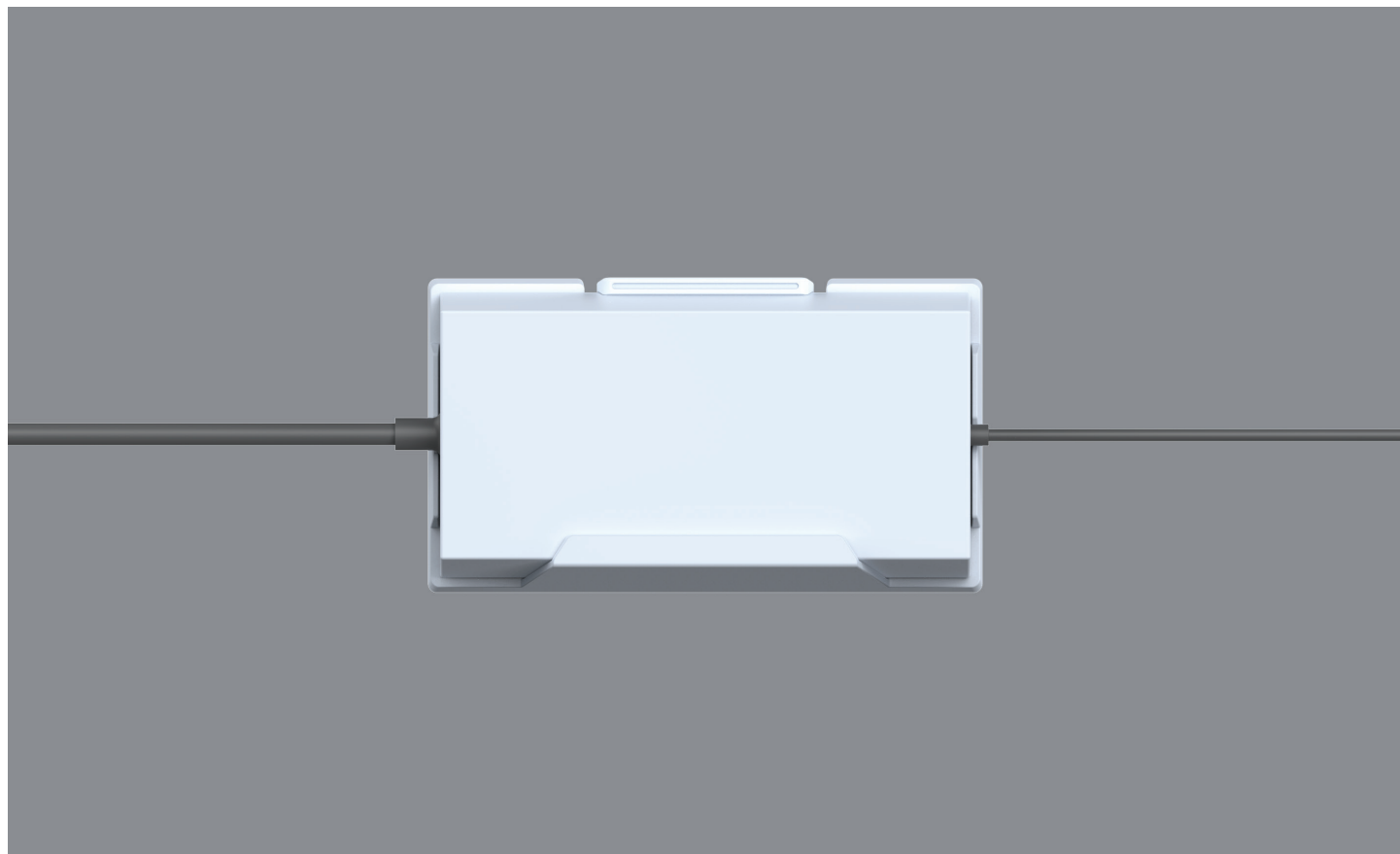
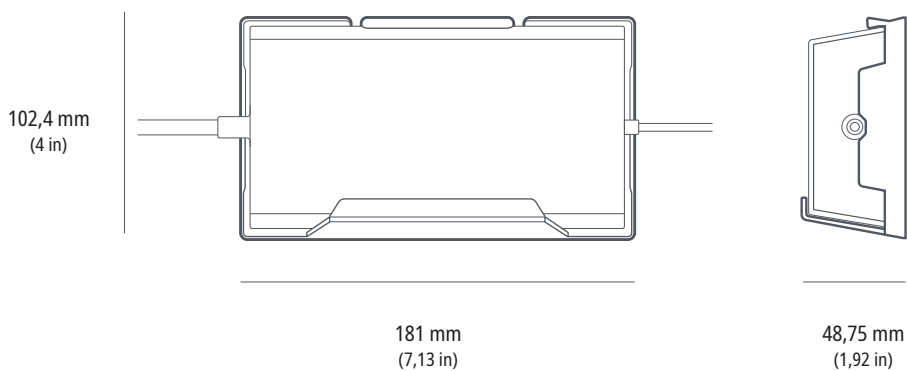
Uchwyt routera, 2 śruby, 2 kotwy do płyt gipsowo-kartonowych

**Zalecane narzędzia:**

Wiertarka, marker, śrubokręt krzyżakowy nr 2, wiertło 4 mm ( $\frac{5}{32}$  in) przy montażu bez kołków rozporowych albo wiertło 7 mm ( $\frac{9}{32}$  in) w przypadku użycia kołków rozporowych

**Wymiary opakowania:**

250 x 165 x 85 mm (9,8 x 6,5 x 3,3 in)





**KABEL DO ZESTAWU STANDARD | 15 m**

Kabel o długości 15 m jest przeznaczony do zastąpienia kabla o tej samej długości z zestawu Starlink Standard w przypadku uszkodzenia lub gdy potrzebny jest dodatkowy kabel poza tym zamontowanym na stałe.

**Zgodność:**

Starlink Standard

**Długość kabla:**

15 m (49,2 ft)

**Wymiary opakowania:**

135 x 50 x 360 mm (5.3 x 2 x 14.2 in)

**Masa opakowania:**

1 kg (2.2 lbs)

**KABEL DO ZESTAWU STANDARD | 45 m**

Kabel o długości 45 m jest przeznaczony do zastąpienia kabla o długości 15 m z zestawu Starlink Standard, gdy potrzebna jest dodatkowa długość między miejscem montażu a routerem.

**Zgodność:**

Starlink Standard

**Długość kabla:**

45 m (147,6 ft)

**Wymiary opakowania:**

89 x 311 x 324 mm (3.5 x 12.3 x 12.76 in)

**Masa opakowania:**

2,9 kg (6,4 lb)

