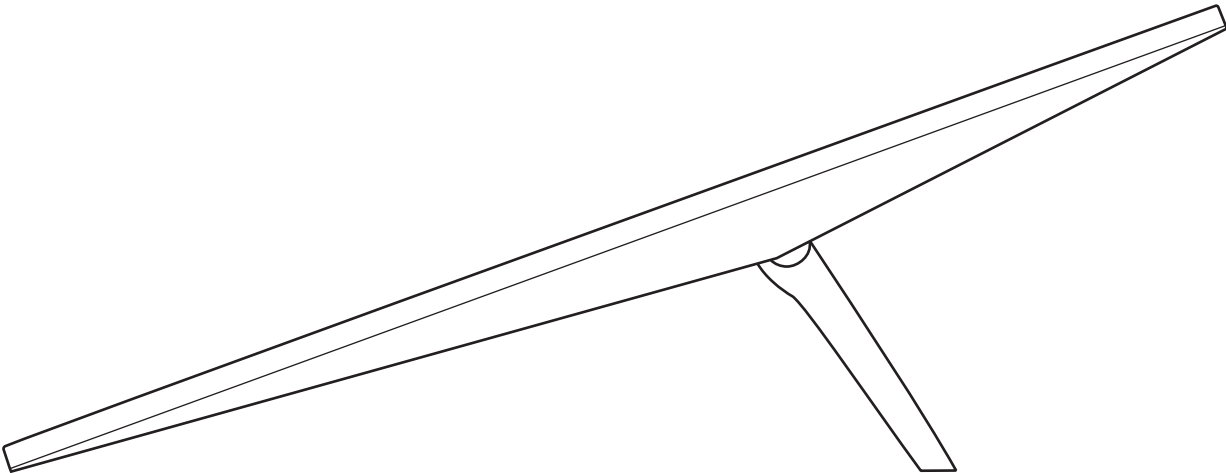


STARLINK | STANDARD-ACCESSOIRES



Deze kunnen worden gekocht zodra u via e-mail uw bestelbevestiging heeft ontvangen.

De Starlink Standard-muurbevestiging is ontworpen voor installatie op een buitenmuur nabij de gevel of de boeiboorden. Deze muurbevestiging is geschikt voor een maximale overhang van 4 inch (10 cm) en biedt een veilig, overhangend platform om de plaatsing van uw Starlink te optimaliseren voor de beste connectiviteit en prestaties.

De bevestiging is gemaakt van duurzame, weerbestendige materialen en zorgt voor een stevige en duurzame basis voor uw Starlink, die bestand is tegen verschillende omgevingsomstandigheden. Het langwerpige ontwerp zorgt voor meer flexibiliteit in de positionering, waardoor uitlijning en aanpassingen eenvoudig zijn, zodat de signaalontvangst optimaal is.

De muurbevestiging is eenvoudig te installeren en aan te passen en wordt geleverd met alle benodigde hardware en instructies, waardoor het installatieproces probleemloos verloopt.

Compatibiliteit:

Starlink Standard, Starlink Enterprise,
4" overhang maximum

Inhoud van de kit:

Muurbevestiging, silicone,
2 x draadschroeven, 20 x kabelklemmen

Aanbevolen gereedschap:

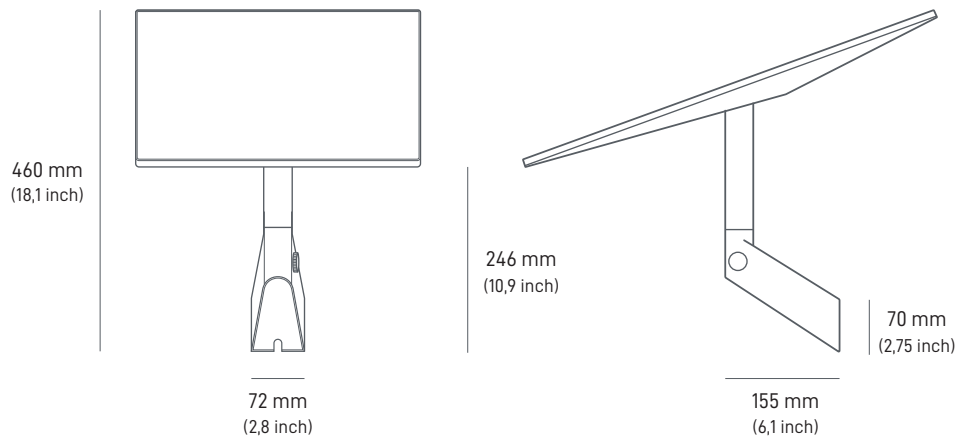
Boor, boorbit van 6 mm (1/4 inch),
9/16 inch inbus, markeerder, waterpas

Afmetingen verpakking:

280 x 470 x 105 mm (1,1 x 18,5 x 4,1 inch)

Gewicht verpakking:

1,6 kg (3,5 lbs)



De Starlink Standard-draaipuntbevestiging is perfect voor installatie op schuine daken. Het draaibare mechanisme met draaipuntbevestiging maakt moeiteloze afstemming mogelijk, met aanpassing aan verschillende hoeken en richtingen, waardoor de prestaties van uw Starlink worden gemaximaliseerd.

De bevestiging is gemaakt van duurzame, weerbestendige materialen en zorgt voor een stevige en duurzame basis voor uw Starlink, die bestand is tegen verschillende omgevingsomstandigheden. Het langwerpige ontwerp zorgt voor meer flexibiliteit in de positionering, waardoor uitlijning en aanpassingen eenvoudig zijn, zodat de signaalontvangst optimaal is.

De draaipuntbevestiging kan eenvoudig geïnstalleerd worden en heeft alle benodigde hardware en gebruiksvriendelijke instructies, zodat de installatie probleemloos verloopt.

Compatibiliteit:

Starlink Standard, Starlink Enterprise

Inhoud van de kit:

Draaipuntbevestiging, 2 x afdichttape vierkantjes,
2 x afdichtstrips, 2 x draadschroeven,
20 x kabelklemmen

Aanbevolen gereedschap:

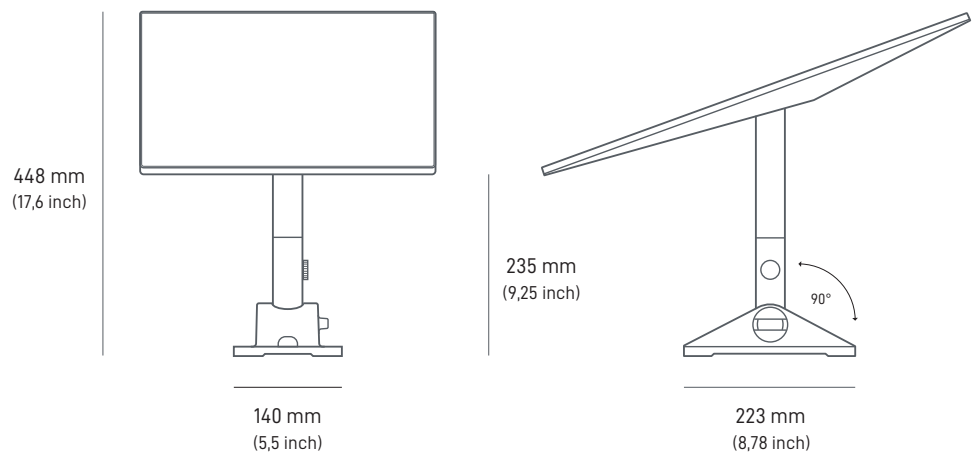
Boor, boorbit van 6 mm (1/4 inch),
9/16 inch inbus, markeerder, waterpas

Afmetingen verpakking:

280 x 470 x 105 mm (1,1 x 18,5 x 4,1 inch)

Gewicht verpakking:

1,9 kg (4,2 lbs)



De Starlink Standard-buisadapter is ontworpen voor bevestiging aan een bestaande paal met een minimale diameter van 31 mm (1,25 inch) en een maximale diameter van 63,5 mm (2,5 inch). Deze aanpasbare en stevige bevestiging maakt een naadloze installatie op verschillende paalgroottes mogelijk en biedt flexibiliteit en gemak bij het positioneren van uw Starlink voor optimale prestaties.

De bevestiging is gemaakt van duurzame, weerbestendige materialen en zorgt voor een stevige en duurzame basis voor uw Starlink, die bestand is tegen verschillende omgevingsomstandigheden.

De Starlink-buisadapter is ontworpen voor eenvoudige installatie en wordt vergezeld van alle benodigde hardware en gebruiksvriendelijke instructies, wat zorgt voor een probleemloos installatieproces.

Compatibiliteit:

Starlink Standard, Starlink Enterprise

Inhoud van de kit:

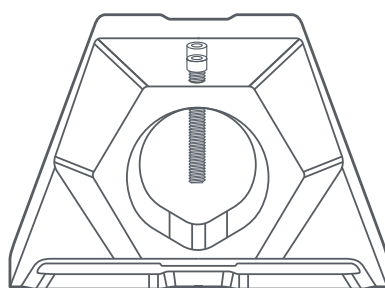
Pijpadapterbevestiging, inbussleutel,
20 x kabelklemmen

Afmetingen verpakking:

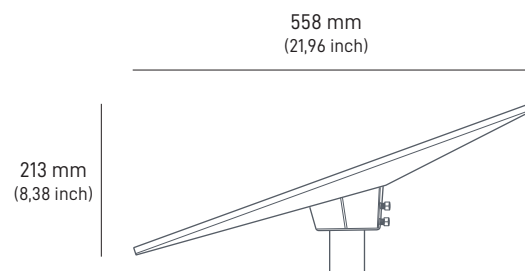
250 x 179 x 113 mm (9,8 x 7,0 x 4,4 inch)

Gewicht verpakking:

0,971 kg (2,14 lbs)



31-63 mm
(1,25-2,5 inch)



De nokbevestiging vereist geen boren en is ontworpen om op de bovenste nok van een schuin dak te plaatsen. De bevestiging wordt op zijn plaats gehouden door meegeleverde ballastgewichten, en is ideaal wanneer u geen gaten in een dak kunt of wilt boren. De bevestiging werkt goed met metalen en leien daken met hellingen van minder dan 45 graden, maar wordt niet aanbevolen voor dakpannen van klei.

Deze bevestiging kan windsnelheid tot 80 km/u (50 mph) aan, en ondersteunt daarmee de meeste installatiebehoefte.

Compatibiliteit:

Starlink Standard, Starlink Enterprise

Inhoud van de kit:

Nokbevestiging, 4 x ballastgewichten,
20 x kabelklemmen

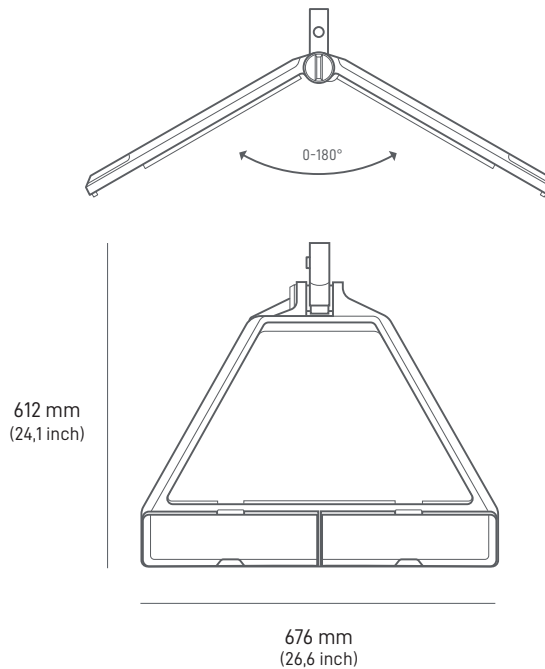
Afmetingen verpakking:

Bevestiging: 756 x 656 x 101,4 mm (29,8 x 25,8 x
4,0 in)

Ballast: 424 x 124 x 189 mm (16,7 x 4,9 x 7,4 in)

Gewicht verpakking:

Bevestiging: 5,8 kg (12,8 lbs)



De mobiliteitsbevestiging is ontworpen om een waterdichte afdichting te creëren en te beschermen tegen binnendringen van water bij permanente bevestiging op hout, glasvezel, metaal, plastic en sleufrails op voertuigrekken. De mobiliteitsbevestiging is voorzien van roestvrijstalen bevestigingsmiddelen, die corrosiebestendig zijn voor in uitdagende omgevingen. Deze duurzame en veelzijdige bevestiging ondersteunt ook een bevestigingshoek van 8 graden om een signaal te behouden tijdens extreme en natte weersomstandigheden.

Compatibiliteit:

Starlink Standard, Starlink Enterprise

Inhoud van de kit:

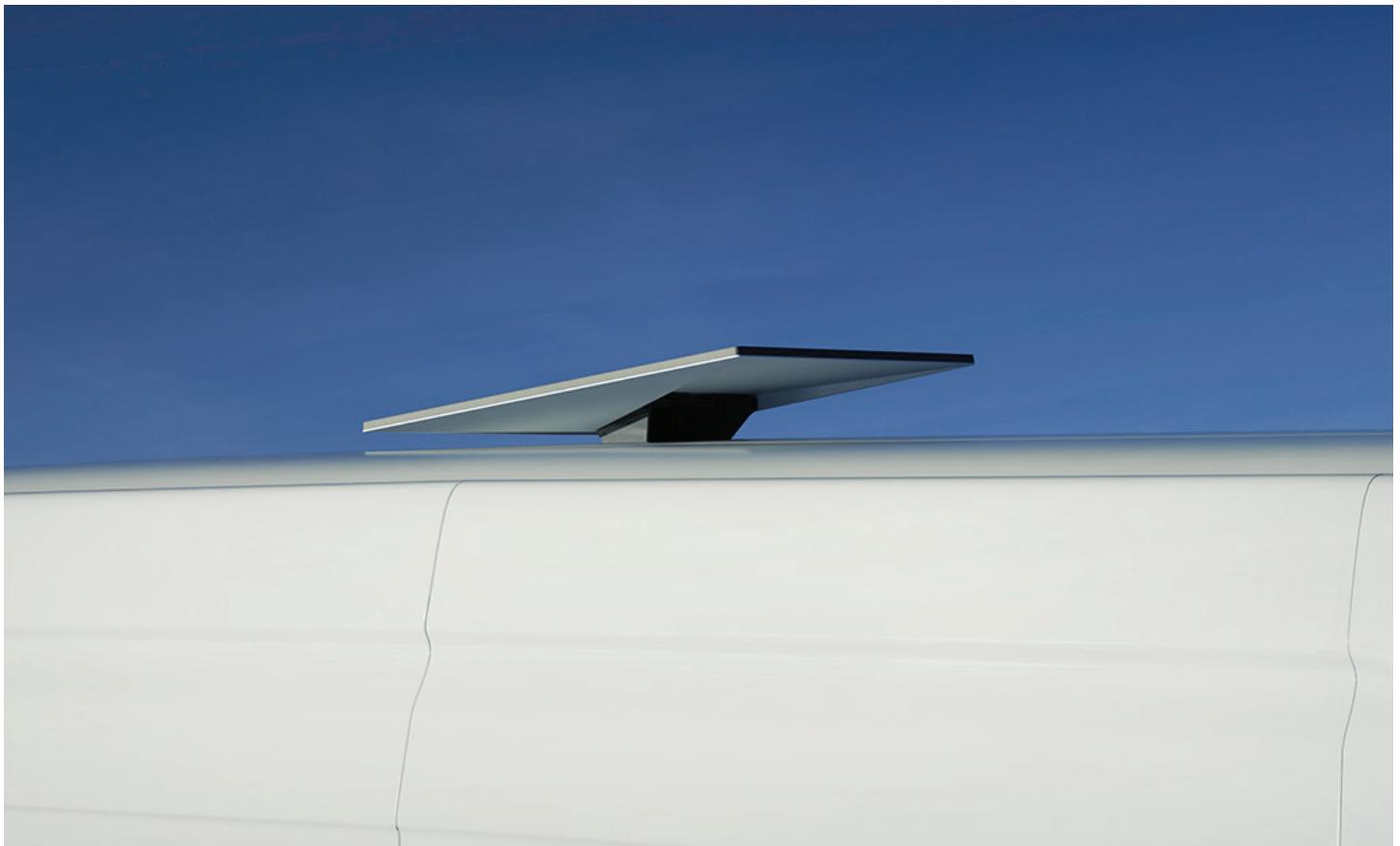
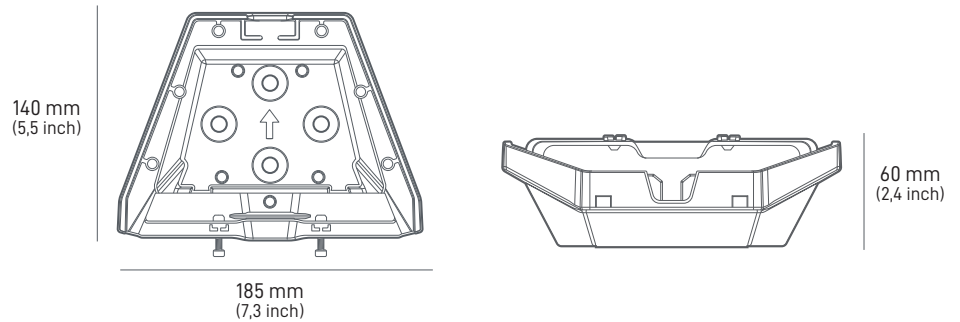
Mobiliteitsbevestiging, schroevendraaier, 4 x bouten, 4 x nyloc-moeren, 4 x draadschroeven, 4 x sluitringen

Afmetingen verpakking:

Bevestiging: 185,5 x 249,9 x 86 mm (7,3 x 9,8 x 3,4 inch)

Gewicht verpakking:

Bevestiging: 880 g (1,94 lbs)



Het Standard-X-framevoetstuk is ontworpen ter ondersteuning van een installatie op de begane grond of een snelle installatie. De bevestiging is gemaakt van duurzame, weerbestendige materialen en zorgt voor een stevige en duurzame basis voor uw Starlink, die bestand is tegen verschillende omgevingsomstandigheden.

Het Standard-X-framevoetstuk is ontworpen voor eenvoudige installatie en wordt vergezeld van alle benodigde hardware en gebruiksvriendelijke instructies, wat zorgt voor een probleemloos installatieproces.

Compatibiliteit:

Starlink Standard, Starlink Enterprise

Inhoud van de kit:

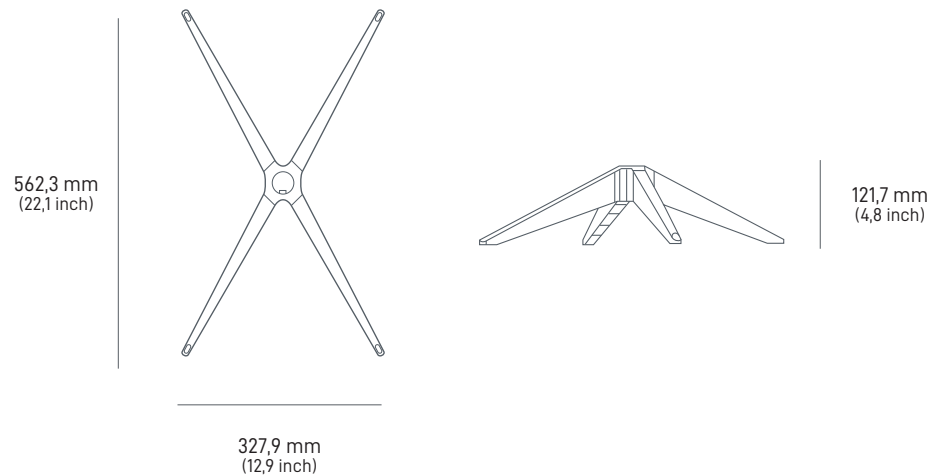
X-framevoet, mastadapter, mast

Afmetingen verpakking:

380 x 640 x 145 mm

Gewicht verpakking:

2,9 kg (6,4 lbs)



De Standard naar Standard aangedreven bevestigingsadapter is ontworpen voor een bestaande bevestiging voor de Standard aangedreven kit, zonder dat daarvoor de bevestiging vervangen hoeft te worden. Dit wordt aanbevolen voor klanten die een bestaande bevestiging hebben voor een Standard aangedreven kit, maar deze moeten vervangen of de nieuwere Standard-kit moeten installeren.

De Standard naar Standard aangedreven bevestigingsadapter is ontworpen voor eenvoudige permanente installatie en wordt vergezeld van alle benodigde hardware, waaronder een mast, en gebruiksvriendelijke instructies, wat zorgt voor een probleemloos installatieproces.

Opmerking: Voor klanten die een nieuwe Standard-kit kopen en op zoek zijn naar een nieuwe bevestiging (d.w.z. die geen Standard aangedreven-bevestiging hebben of deze niet willen hergebruiken), raden we aan een bevestiging te kopen die is ontworpen voor de Standard-kit, in plaats van deze adapterbevestiging..

Compatibiliteit:

Starlink Standard aangedreven bevestigingen:
korte muurbevestiging, lange muurbevestiging,
draaipuntbevestiging, grondpaalbevestiging,
nokbevestiging

Inhoud van de kit:

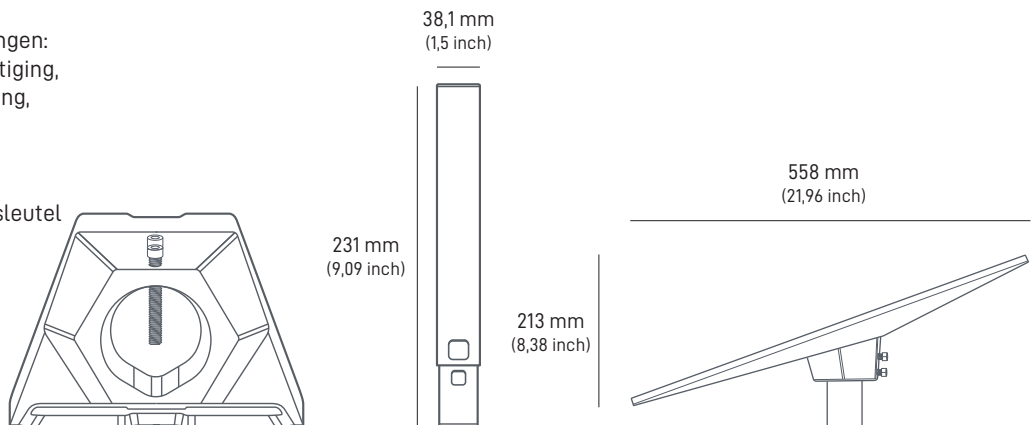
Buisadapterbevestiging, mastbuis, inbusleutel

Afmetingen verpakking:

363 x 236 x 113 mm (14,3 x 9,3 x 4,4 inch)

Gewicht verpakking:

1,4 kg (3,1 lbs)



De Standard-dakdragerbevestiging is ontworpen voor bevestiging aan verschillende dakdragers van voertuigen, variërend in dikte van 15 mm (0,59 inch) tot 44,5 mm (1,75 inch), met een maximale breedte van 95 mm (3,74 inch) of dakdragers met compatibele t-sleuven. Gebruik uw Standard onderweg en verwijder uw Standard eenvoudig van de dakdragerbevestiging wanneer deze niet in gebruik is.

Compatibiliteit:

Starlink Standard, Starlink Enterprise

Inhoud van de kit:

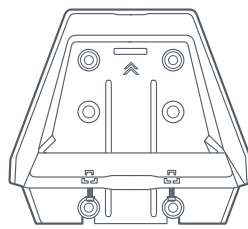
Dakdragerbevestigingsvoetstuk, grip pad, 4 x M8-schroeven met flenskop, inbus-sleutel, schroevendraaier

Afmetingen verpakking:

228,5 x 321,5 x 77 mm (9 x 12,7 x 3 inch)

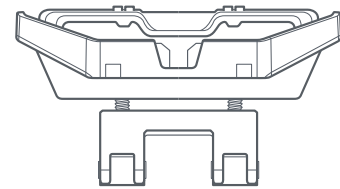
Gewicht verpakking:

1,6 kg (3,5 lbs)

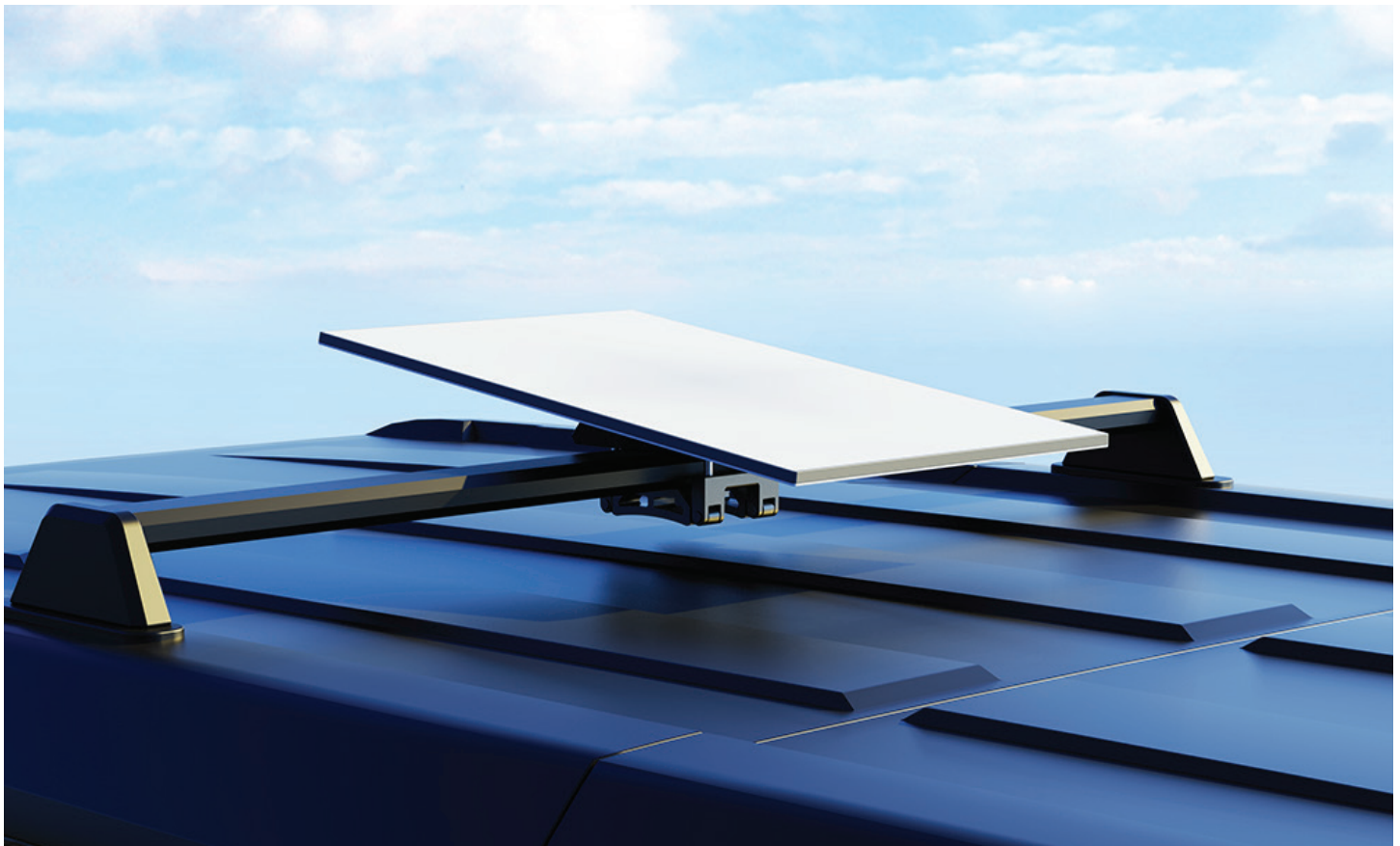


185 mm
(7,3 inch)

165 mm
(6,5 inch)



95-125 mm
(3,7 inch - 4,9 inch)



De Standard-rugzak is ontworpen voor alle componenten die u nodig hebt om uw Starlink Standard-kit onderweg te gebruiken, inclusief de Gen 3-router, voeding, meegeleverde Standard Starlink-kabel van 5 m en een laptop van maximaal 16 inch. De duurzame en robuuste buitenkant beschermt je kit tegen de weersomstandigheden wanneer je met je Starlink Standard reist.

Compatibiliteit:

Starlink Standard

Inhoud van de kit:

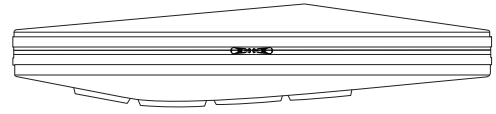
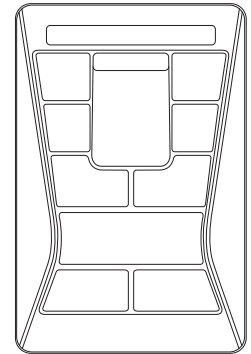
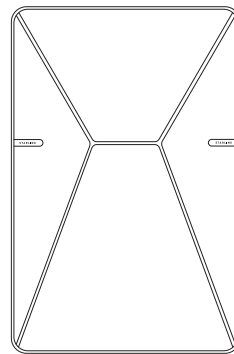
Standard-rugzak, Standard Starlink-kabel van 5 m

Afmetingen verpakking:

670,5 mm x 444 mm x 171 mm (26,4 x 17,5 x 6,73 inch)

Gewicht verpakking:

4,86 kg (10,7 lbs)

123 mm
(4,84 inch)624 mm
(24,6 inch)412 mm
(16,2 inch)

De Gen 3-router introduceert wifi 6 en driebandsradio's voor Starlink. Met verbeterd bereik, prestaties en apparaatondersteuning breidt de Starlink Gen 3-router uw wifinetwerk uit in heel uw huis om te voorzien in een consistentere en betrouwbaardere verbinding met hogere snelheden. U kunt deze kopen om te integreren met uw bestaande Starlink routerconfiguratie.

Mesh Compatibiliteit: Compatible with Starlink Gen 2 router and Starlink Gen 3 router. Niet compatibel met Starlink Gen 1-routers of mesh-systemen van derden.

Compatibiliteit:

Gen 2-router, Gen 3-router

Ethernetpoorten

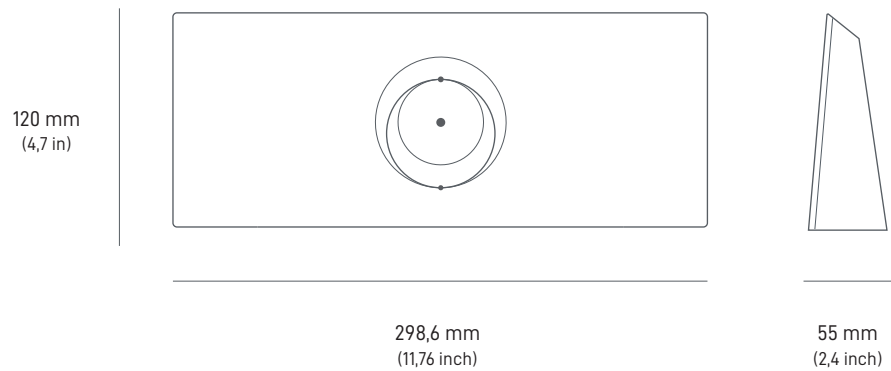
Twee (2) vergrendelende ethernet-LAN-poorten met verwijderbare afdekking

Afmetingen verpakking:

361 x 154 x 101 mm (14,25 x 6 x 4 in)

Gewicht verpakking:

2,7 kg (6 lbs)



De routerbevestiging is ontworpen om de Gen 3-router rechtstreeks aan een muur of een ander oppervlak te bevestigen.

Deze is ideaal voor gebruik thuis of op kantoor wanneer er geen bureauruimte beschikbaar is, of voor mobiliteitstoepassingen waarbij ruimtebesparing erg belangrijk is.

Zodra de routerbevestiging is geïnstalleerd, wordt de Gen 3-router gemakkelijk op zijn plaats geklikt en zorgt de kabelbevestiging ervoor dat de kabels niet per ongeluk worden uitgetrok-

Compatibiliteit:

Gen 3-router

Inhoud van de kit:

Routerbevestiging, 2 x schroeven,
2 x gipsplaatankers

Aanbevolen gereedschap:

Boor, markeerstift, kruiskopschroeven-
draaier #2, boorbit van 4 mm (5/32 in)
(geen ankers) of 7 mm (9/32 in)
(muurankers)

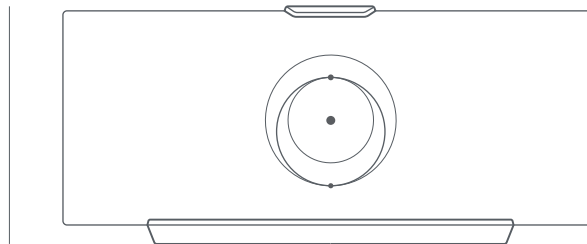
Afmetingen verpakking:

250 x 165 x 85 mm (9,8 x 6,5 x 3,3 in)

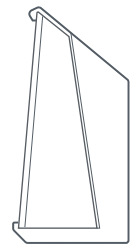
Gewicht verpakking:

0,34 kg (0,75 lbs)

132,5 mm
(5,2 inch)



298,6 mm
(11,76 inch)



66 mm
(2,60 inch)



De Standard-gelijkstroomvoeding is ontworpen om uw Starlink Standard rechtstreeks van stroom te voorzien via een gelijkstroombron, waardoor er geen omvormer nodig is wanneer deze wordt gevoed door uw camper, auto, boot of batterij.

Compatibiliteit:

Starlink Standard

Inhoud van de kit:

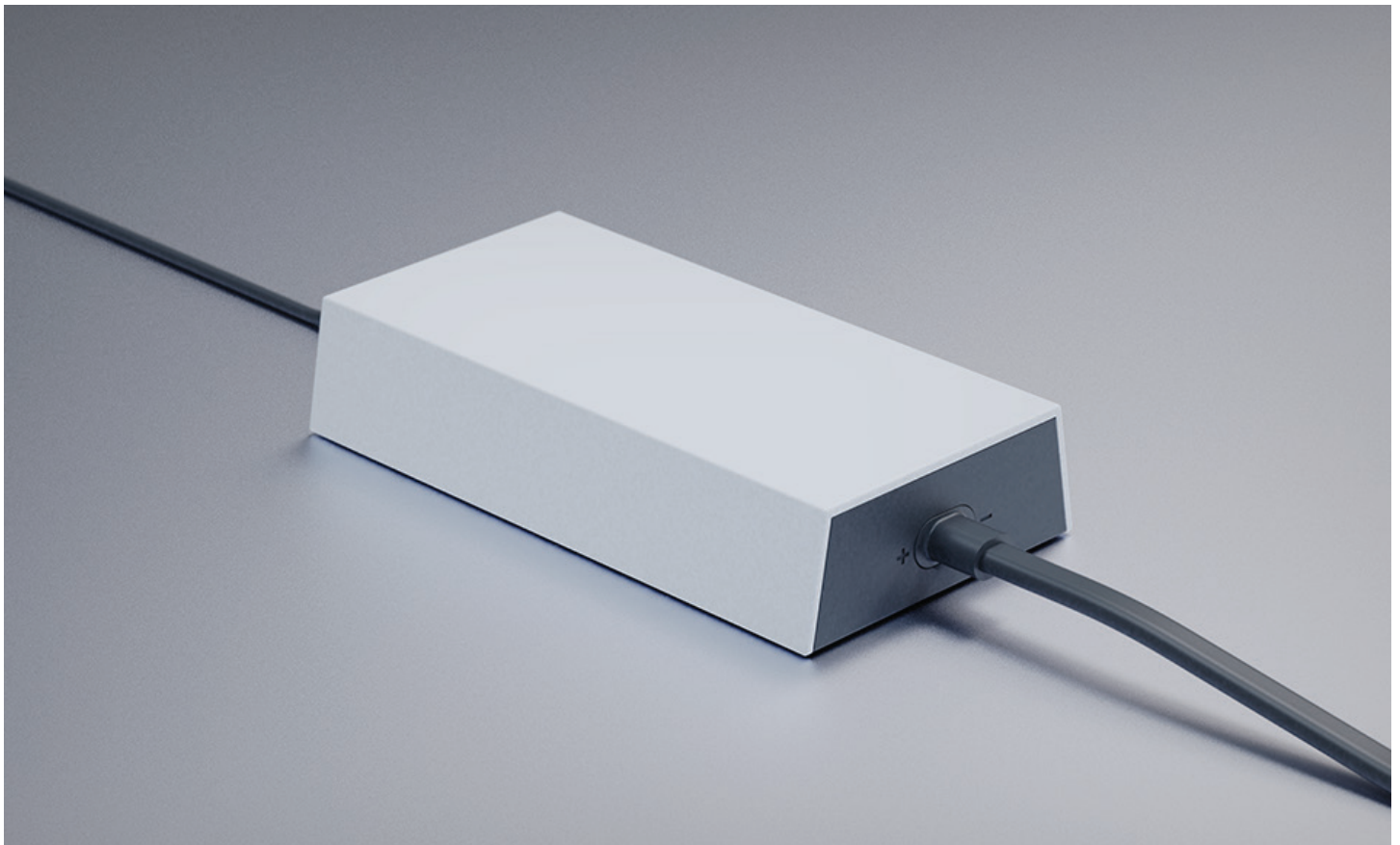
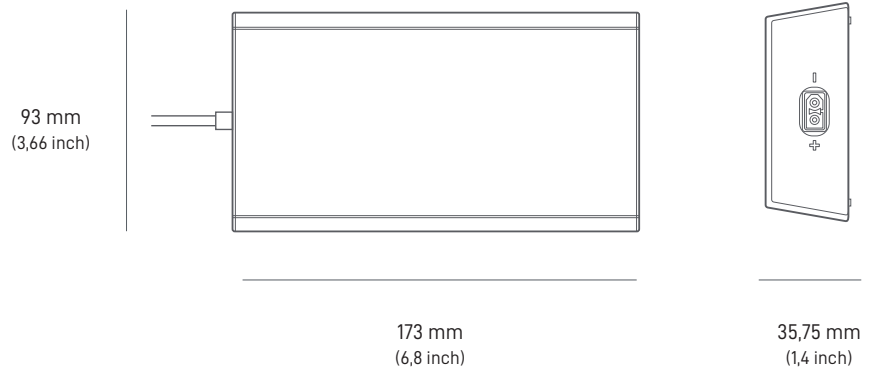
Standard-gelijkstroomvoeding, gelijkstroomvoedingskabel van 1 m

Afmetingen verpakking:

254 x 166 x 87 mm (10 inch x 6,5 inch x 3,4 inch)

Gewicht verpakking:

0,99 kg (2,18 lbs)



De voedingsbevestiging is ontworpen om de voeding rechtstreeks aan een muur of een ander oppervlak te bevestigen.

Het is ideaal voor gebruik thuis of op kantoor wanneer er geen bureauruimte beschikbaar is, of voor mobiliteitstoepassingen waarbij ruimte-efficiëntie van het grootste belang is.

Zodra de voedingsbevestiging is geïnstalleerd, wordt de voeding gemakkelijk op zijn plaats geklikt en zorgt het vasthouden van de kabel ervoor dat de voedingskabel niet per ongeluk wordt uitgetrokken.

Compatibiliteit:

Standard-voeding, Standard-gelijkstroom-voeding

Inhoud van de kit:

Voedingsbevestiging, 2 x schroeven,
2 x gipsplaatankers

Aanbevolen gereedschap:

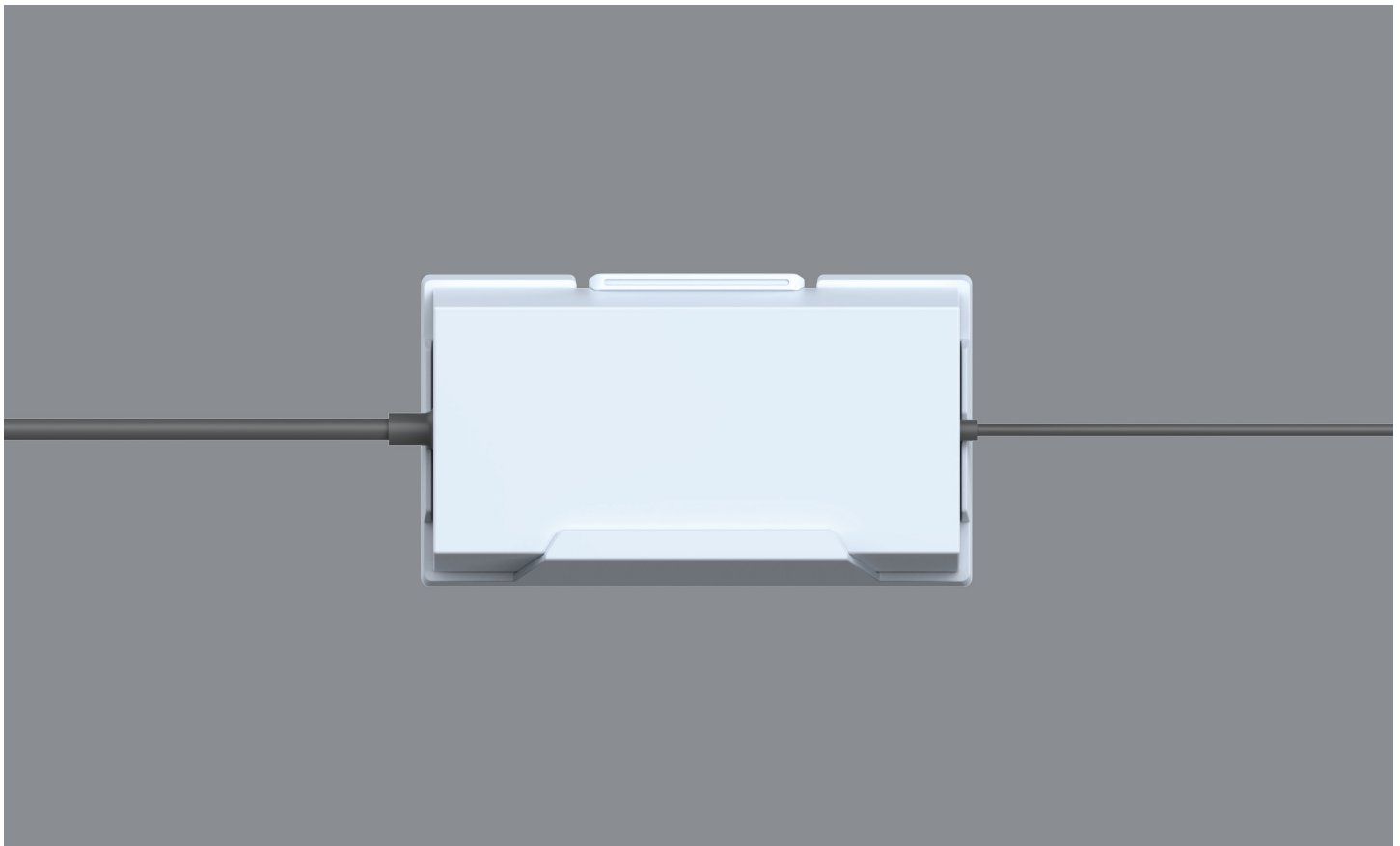
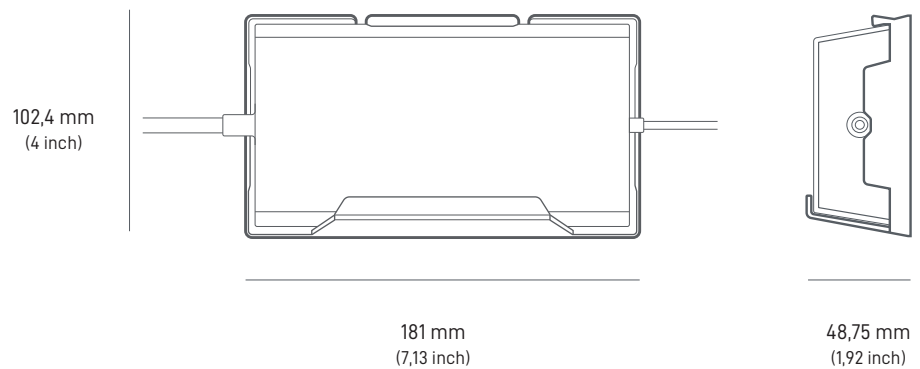
Boor, markeerstift, kruiskopschroeven-
draaier #2, boorbit van 4 mm (5/32 in)
(geen ankers) of 7 mm (9/32 in)
(muurankers)

Afmetingen verpakking:

250 x 165 x 85 mm (9,8 x 6,5 x 3,3 in)

Gewicht verpakking:

0,34 kg (0,75 lbs)



STANDARD-KABEL | 15 m (49,2 ft)

De kabel van 15 m is ontworpen ter vervanging van de Standard-kabel van 15 m van de Starlink-kit in geval van schade of als u een extra kabel nodig hebt buiten uw permanente installatie.

Compatibiliteit:
Starlink Standard

Kabellengte:
15 m (49,2 ft)

Afmetingen verpakking:
135 x 50 x 360 mm (5,3 x 2 x 14,2 inch)

Gewicht verpakking:
1 kg (2,2 lbs)

**STANDARD-KABEL | 45 m (147,6 ft)**

De kabel van 45 m is ontworpen ter vervanging van de Standard-kabel van 15 m van de Starlink-kit wanneer de afstand tussen de installatielocatie en de router groter is.

Compatibiliteit:
Starlink Standard

Kabellengte:
45 m (147,6 ft)

Afmetingen verpakking:
89 x 311 x 324 mm (3,5 x 12,3 x 12,76 in)

Gewicht verpakking:
2,9 kg (6,4 lbs)

