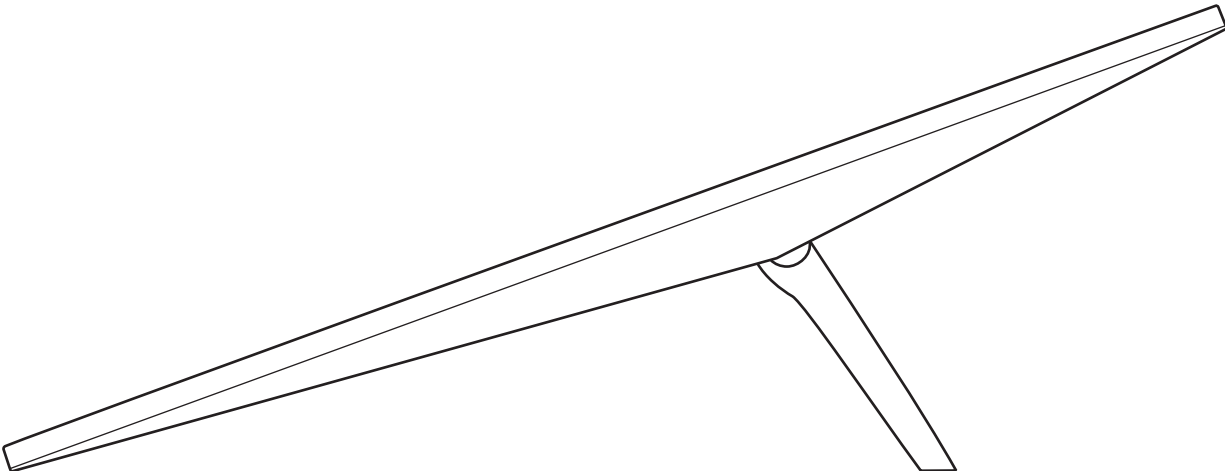


STARLINK | STANDARD TILBEHØR



Tilgjengelig for kjøp etter at du har mottatt ordrebekreftelsen på e-post.

Starlink Standard veggfeste er laget for montering på yttervegg nær toppen av gavlen eller fasaden. Dette veggfestet kan brukes ved overheng på maks. 4 in, og med en sikker, lang plattform får du plassert Starlink optimalt for best mulig tilkobling og ytelse.

Festet er laget av slitesterke, værbestandige materialer. Det sikrer Starlink-enheten et solid og varig fundament som tåler ulike miljøforhold. Det avlange designet gir større fleksibilitet i plasseringen, noe som gjør det enkelt å justere for å maksimere signalmottaket.

Veggfestet er enkelt å montere og justere, og leveres med all nødvendig maskinvare og instruksjoner, noe som forenkler installasjonsprosessen og gir en problemfri opplevelse.

Kompatibilitet:

Starlink Standard, Starlink Enterprise, maks. 4" overheng

Settet inneholder:

Veggfeste, silikon, 2 stk. skinner, 20 stk. kabelføringsklips

Anbefalte verktøy:

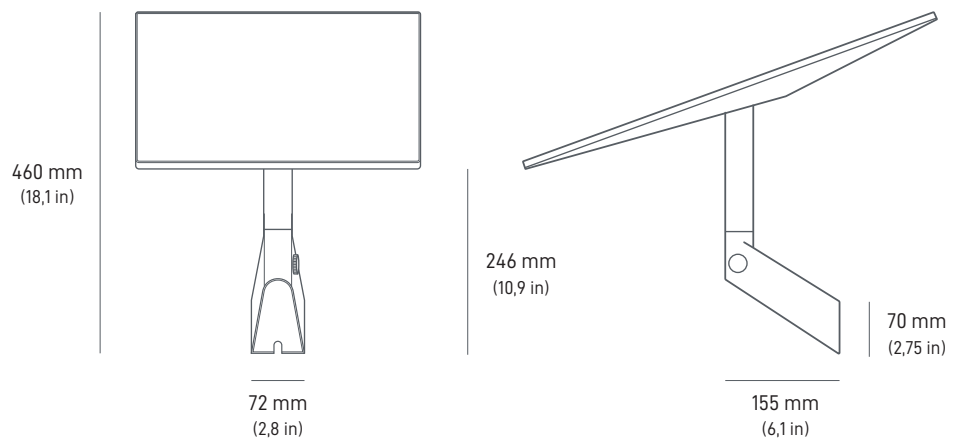
Boremaskin, bor på 6 mm (1/4 in), unbrakonøkkel (9/16 in), markør, vater

Pakkens dimensjoner:

280 x 470 x 105 mm (1,1 x 18,5 x 4,1 in)

Pakkens vekt:

1,6 kg (3,5 lb)



Starlink Standard dreiefeste er perfekt for montering på skråtak med shingel. Dreiefestet er designet for brukervennlighet og fleksibilitet, og svingmekanismen gjør det enkelt å finjustere og tilpasse til ulike vinkler og retninger, noe som maksimerer ytelsen til Starlink.

Festet er laget av slitesterke, værbestandige materialer. Det sikrer Starlink-enheten et solid og varig fundament som tåler ulike miljøforhold. Det avlange designet gir større fleksibilitet i plasseringen, noe som gjør det enkelt å justere for å maksimere signalmottaket.

Dreiefestet er konstruert for enkel installasjon. Nødvendig maskinvare og brukervennlige instruksjoner følger med, noe som sørger for en problemfri installasjon.

Kompatibilitet:

Starlink Standard, Starlink Enterprise

Settet inneholder:

Dreiefeste, 2 stk. firkanter med tetningstape, 2 stk. strimler med tetningstape, 2 stk. skinneskruer, 20 stk. kabelføringsklips

Anbefalte verktøy:

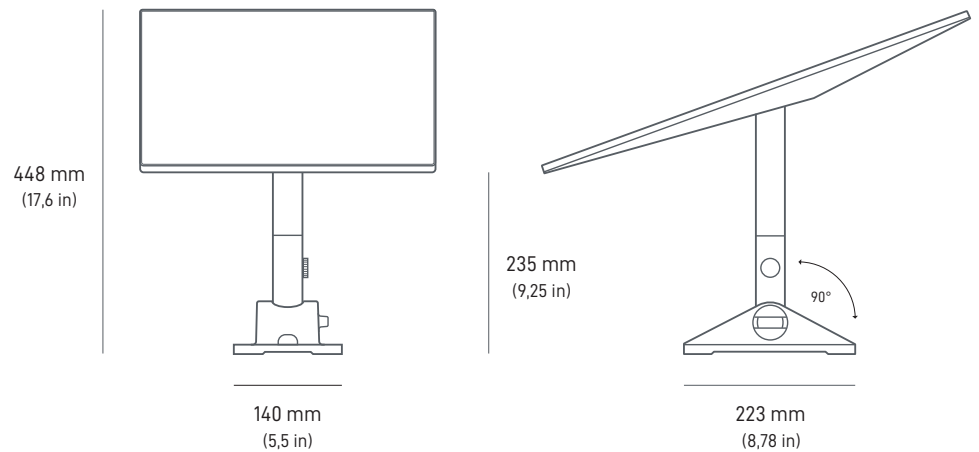
Boremaskin, bor på 6 mm (1/4 in), unbrakonøkkel (9/16 in), markør, vater

Pakkens dimensjoner:

280 x 470 x 105 mm (1,1 x 18,5 x 4,1 in)

Pakkens vekt:

1,9 kg (4,2 lb)



Røradapteren til Starlink Standard er designet for å kunne festes til alle eksisterende typer stenger med diameter fra 31 mm (1,25 in) til 63,5 mm (2,5 in). Dette justerbare og robuste festet kan enkelt installeres på en rekke stangstørrelser, noe som gir deg fleksibilitet til å enkelt kunne plassere Starlink-enheten slik at ytelsen blir optimal.

Festet er laget av slitesterke, værbestandige materialer. Det sørger for et solid og varig fundament for Starlink og er i stand til å motstå ulike miljøforhold.

Starlinks røradapter er konstruert for enkel installasjon. Nødvendig maskinvare og brukervennlige instruksjoner følger med, noe som sørger for en problemfri installasjon.

RØR ER IKKE INKLUDERT. SKAL KUN BRUKES PÅ METALLRØR, IKKE PVC- OG PLASTRØR

Kompatibilitet:

Starlink Standard, Starlink Enterprise

Settet inneholder:

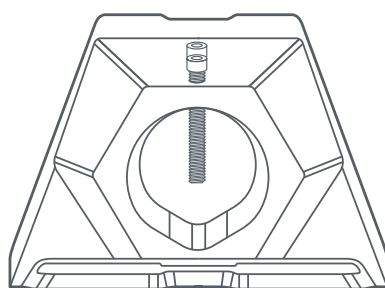
Røradapterfeste, unbrakonøkkel,
20 stk. kabelføringsklips

Pakkens dimensjoner:

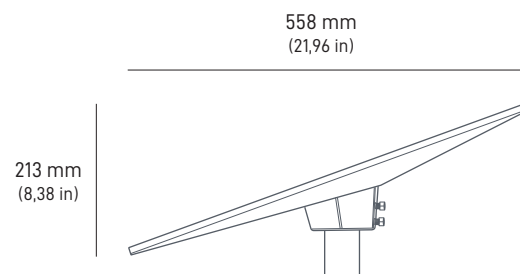
250 x 179 x 113 mm (9,8 x 7,0 x 4,4 in)

Pakkens vekt:

0,971 kg (2,14 lb)



31-63 mm
(1,25-2,5 in)



Mønefestet krever ingen boring og er utformet for plassering på den øverste randen av et gavltak. Festet holdes på plass av ballastvekter og er ideelt når du ikke kan eller vil bore hull i taket. Festet fungerer utmerket på metall- og shingeltak med en helning på mindre enn 45 grader, men anbefales ikke på teglsteinstak.

Med en vindklassifisering på opptil 80 km/t (50 mph) dekker dette festet de fleste installasjonsbehov.

Kompatibilitet:

Starlink Standard, Starlink Enterprise

Settet inneholder:

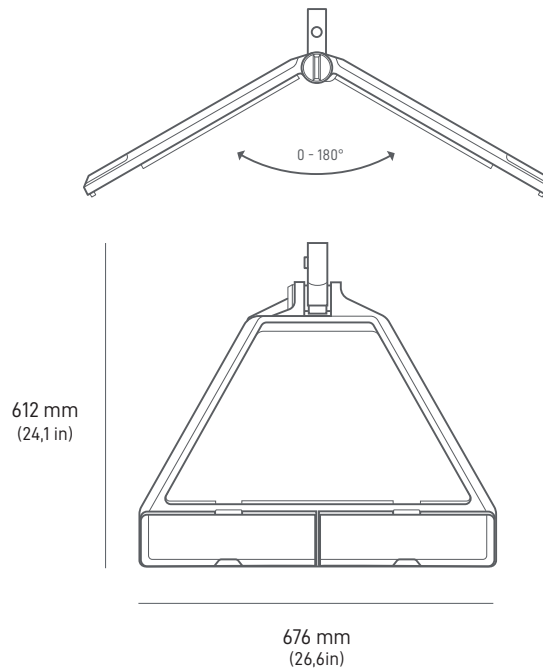
Mønefeste, 4 stk. ballastvekter,
20 stk. kabelføringsklips

Pakkens dimensjoner:

Feste: 756 x 656 x 101,4 mm (29,8 x 25,8 x 4,0 in)
Ballast: 424 x 124 x 189 mm (16,7 x 4,9 x 7,4 in)

Pakkens vekt:

Feste: 5,8 kg (12,8 lb)
Ballast: 25,3 kg (55,8 lb)



Mobilitetsfestet er utformet for å skape en vanntett forsegling og beskytte mot vanninntrengning ved permanent montering på tre, glassfiber, metall, plast og slissede skinner på kjøretøystativ. Mobilitetsfestet kommer med skruer i rustfritt stål, som er korrosjonsbestandige for å takle tøffe omgivelser. Dette holdbare og allsidige festet støtter også en åtte graders monteringsvinkel for å opprettholde signalet under ekstreme og våte værforhold.

Kompatibilitet:

Starlink Standard, Starlink Enterprise

Settet inneholder:

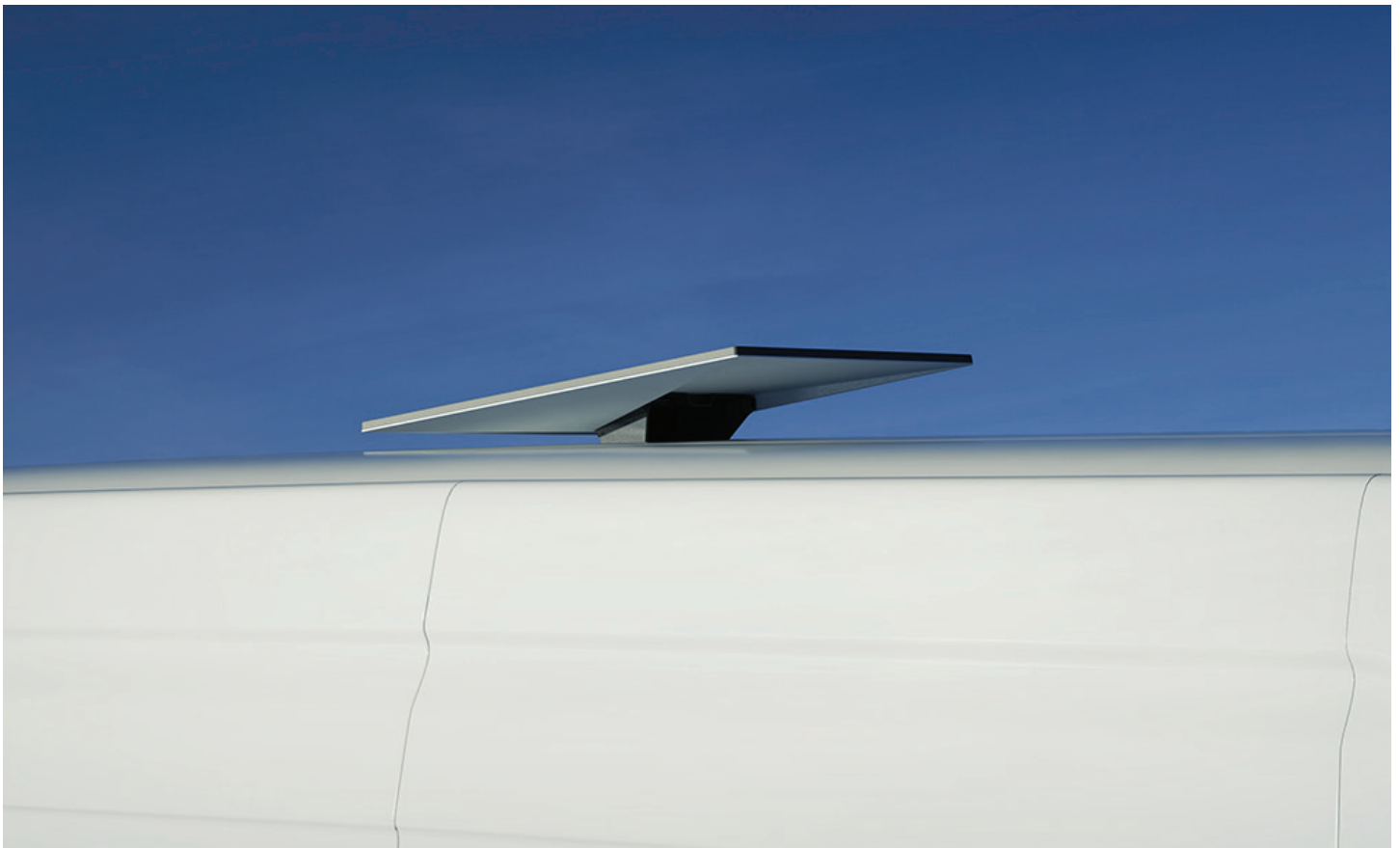
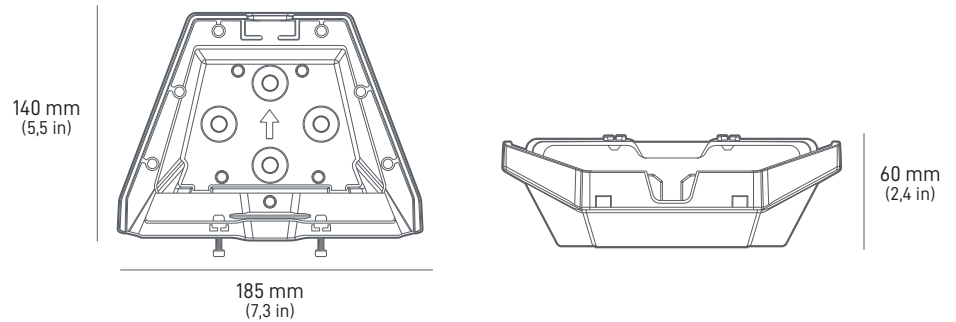
Mobilitetsfeste, skrutrekker, 4 stk. bolter, 4 stk. nylocmuttere, 4 stk. skinneskruer, 4 stk. tetningsskiver

Pakkens dimensjoner:

Feste: 185,5 x 249,9 x 86 mm (7,3 x 9,8 x 3,4 in)

Pakkens vekt:

Feste: 880 g (1,94 lb)



Standard X-rammesokkel er utformet for å støtte installasjon på bakkenivå eller hurtiginstallasjon. Festet er laget av slitesterke, værbestandige materialer. Det sikrer Starlink-enheten et solid og varig fundament som tåler ulike miljøforhold.

Standard X-rammesokkel er konstruert for enkel installasjon. Nødvendig maskinvare og brukervennlige instruksjoner følger med, noe som sørger for en problemfri installasjon.

Kompatibilitet:

Starlink Standard, Starlink Enterprise

Settet inneholder:

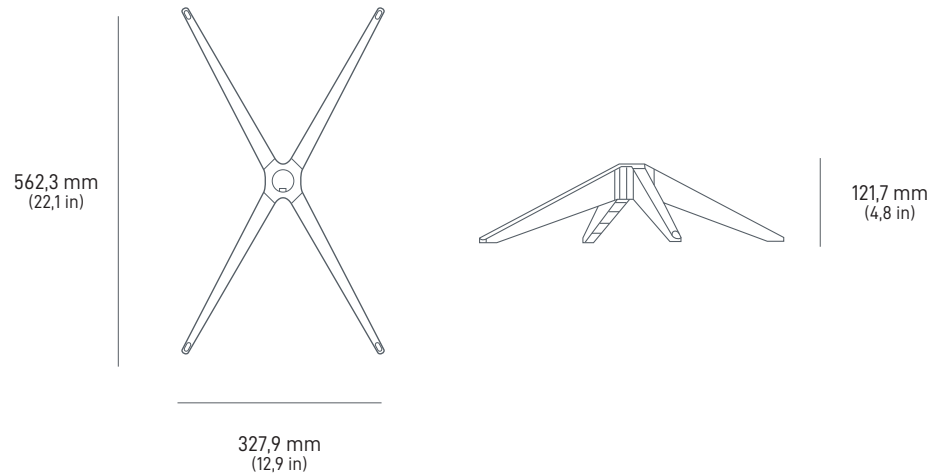
X-rammesokkel, mastadapter, mast

Pakkens dimensjoner:

380 x 640 x 145 mm

Pakkens vekt:

2,9 kg (6,4 lb)



Adaptor for endring av Standard Aktivert-feste til Standard-feste er designet for å kunne festes til et eksisterende feste for Standard aktivert-settet, uten å måtte bytte festet. Det anbefales først og fremst for kunder som har et eksisterende feste installert for Standard aktivert-settet, men som trenger å bytte ut eller installere det nyere Standard-settet.

Standard til Standard Aktivert-adapterfeste er konstruert for enkel permanent installasjon. Nødvendig maskinvare, inkludert en mast, følger med, og brukervennlige instruksjoner sørger for en problemfri installasjon.

Merk: For kunder som kjøper et nytt Standard-sett og ser etter et nytt feste (dvs. som ikke har et Standard aktivert-feste installert eller ikke ønsker å gjenbruke det), anbefaler vi å kjøpe et feste designet for Standard-settet, i stedet for dette adapterfestet.

Kompatibilitet:

Starlink Standard aktivert-fester: kort veggfeste, langt veggfeste, dreiefeste, jordstangfeste, mønefeste

Settet inneholder:

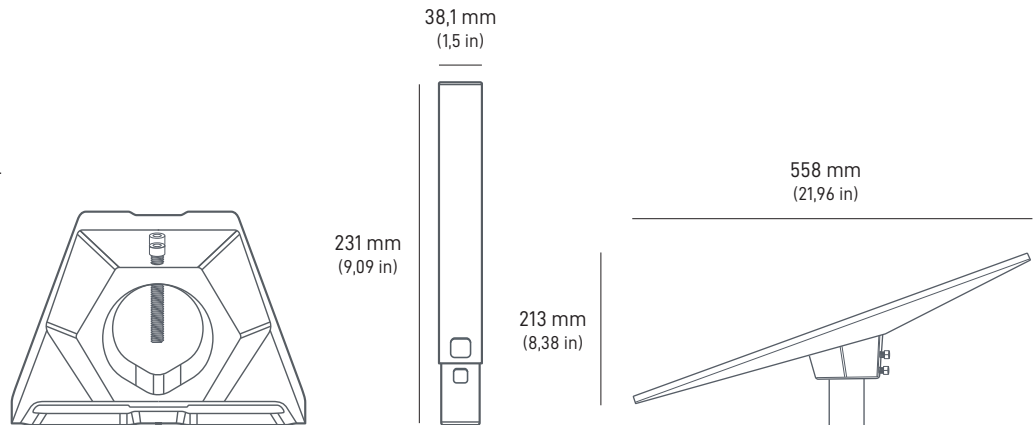
Røradapterfeste, mastrør, unbrakonøkkel

Pakkens dimensjoner:

363 x 236 x 113 mm (14,3 x 9,3 x 4,4 in)

Pakkens vekt:

1,4 kg (3,1 lb)



Standard takstativfeste er designet for festing til ulike takstativ på kjøretøy, med tykkelse fra 15 mm (0,59 in) til 44,5 mm (1,75 in), med en maksimal bredde på 95 mm (3,74 in) eller takstativ med kompatible t-spor. Bruk Standard-enheten når du er på farten, og fjern den enkelt fra takstativfestet når den ikke er i bruk.

Kompatibilitet:

Starlink Standard, Starlink Enterprise

Settet inneholder:

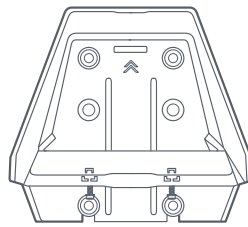
Sokkel for takstativfeste, festebrakett, 4 stk. M8 skruer med flenshode, unbra-konøkkel, skrutrekker

Pakkens dimensjoner:

228,5 x 321,5 x 77 mm (9 x 12,7 x 3 in)

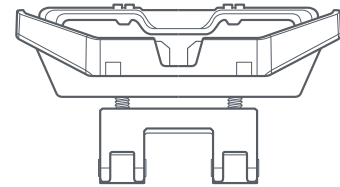
Pakkens vekt:

1,6 kg (3,5 lb)

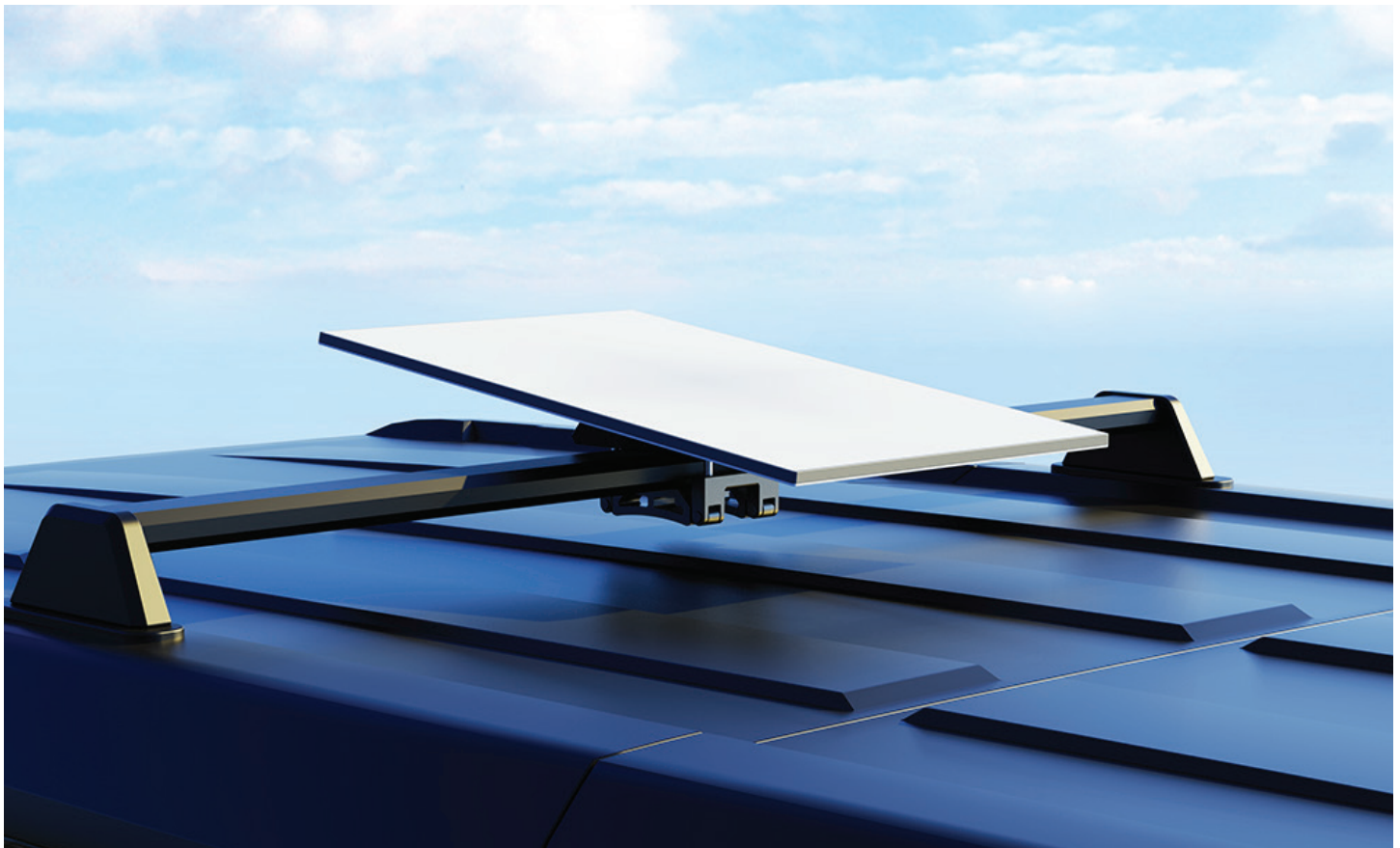


185 mm
(7,3 in)

165 mm
(6,5 in)



95-125 mm
(3,7-4,9 in)



Standard-ryggsekk er utviklet for å romme alle komponentene du trenger for å bruke Starlink Standard-settet når du er på farten, inkludert Gen 3-ruteren, strømforsyningen, den medfølgende standard Starlink-kabelen på 5 m og en bærbar PC på opptil 16". Med det slitesterke og robuste utvendige materialet holder Standard-ryggsekken settet beskyttet mot elementene når du tar med Starlink Standard-settet på reise.

Kompatibilitet:

Starlink Standard

Settet inneholder:

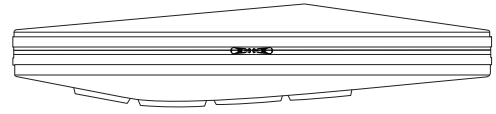
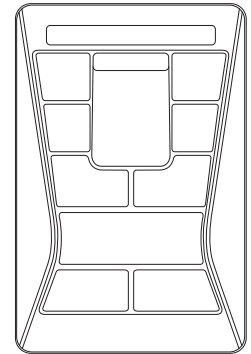
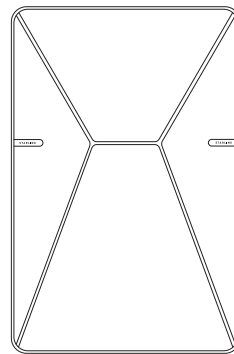
Standard ryggsekk, Standard Starlink-kabel 5 m

Pakkens dimensjoner:

670,5 x 444 x 171 mm (26,4 x 17,5 x 6,73 in)

Pakkens vekt:

4,86 kg (10,7 lb)

123 mm
(4,84 in)624 mm
(24,6 in)412 mm
(16,2 in)

Gen 3-ruteren introduserer wifi 6 og trebåndsradioer til Starlink. Med bedre rekkevidde, ytelse og enhetsstøtte utvider Starlink Gen 3-ruteren wifi-nettverket i hele hjemmet og gir en mer stabil og pålitelig tilkobling med høyere hastigheter og kan kjøpes for å passe inn i det eksisterende Starlink-ruteroppsettet.

Mesh-kompatibilitet: Kompatibel med Starlink Gen 2-ruter og Starlink Gen 3-ruter. Ikke kompatibel med Starlink Gen 1-rutere eller tredjeparts mesh-systemer.

Kompatibilitet:

Gen 2-ruter, Gen 3-ruter

Ethernet-porter:

To (2) låsbare Ethernet LAN-porter med avtagbart deksel

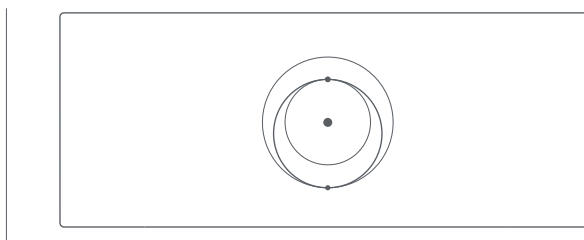
Pakkens dimensjoner:

361 x 154 x 101 mm (14,25 x 6 x 4 in)

Pakkens vekt:

2,7 kg (6 lb)

120 mm
(4,7 in)



298,6 mm
(11,76 in)

55 mm
(2,4 in)



Ruterfestet er utformet for montering av Gen 3-ruteren direkte på en vegg eller annen overflate.

Det er ideelt til hjemmebruk eller på kontoret når det ikke er plass på skrivebordet, eller til mobiliteitsapplikasjoner der plasseffektivitet er avgjørende.

Når ruterfestet er installert, kan Gen 3-ruteren enkelt festes på plass, og kabeloppbevaring sikrer at kablene ikke trekkes ut ved et uhell.

Kompatibilitet:

Gen 3-ruter

Settet inneholder:

Ruterfeste, 2 stk. skruer,
2 stk. gipsankere

Anbefalte verktøy:

Boremaskin, merkepenn, #2
Phillips-skrutrekker, bor på 4 mm (5/32 in)
(uten ankere) eller bor på 7 mm (9/32 in)
(for veggankere)

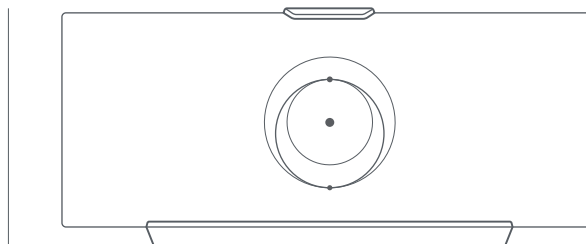
Pakkens dimensjoner:

250 x 165 x 85 mm (9,8 x 6,5 x 3,3 in)

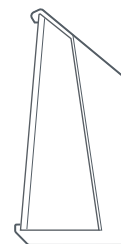
Pakkens vekt:

0,34 kg (0,75 lb)

132,5 mm
(5,2 in)



298,6 mm
(11,76 in)



66 mm
(2,60 in)



Standard DC-DC-strømforsyning er utformet for strømtilførsel til Starlink Standard direkte fra en likestrømskilde, noe som fjerner behovet for en vekselretter når den drives fra bobilen, bilen, båten eller batteripakken.

Kompatibilitet:

Starlink Standard

Settet inneholder:

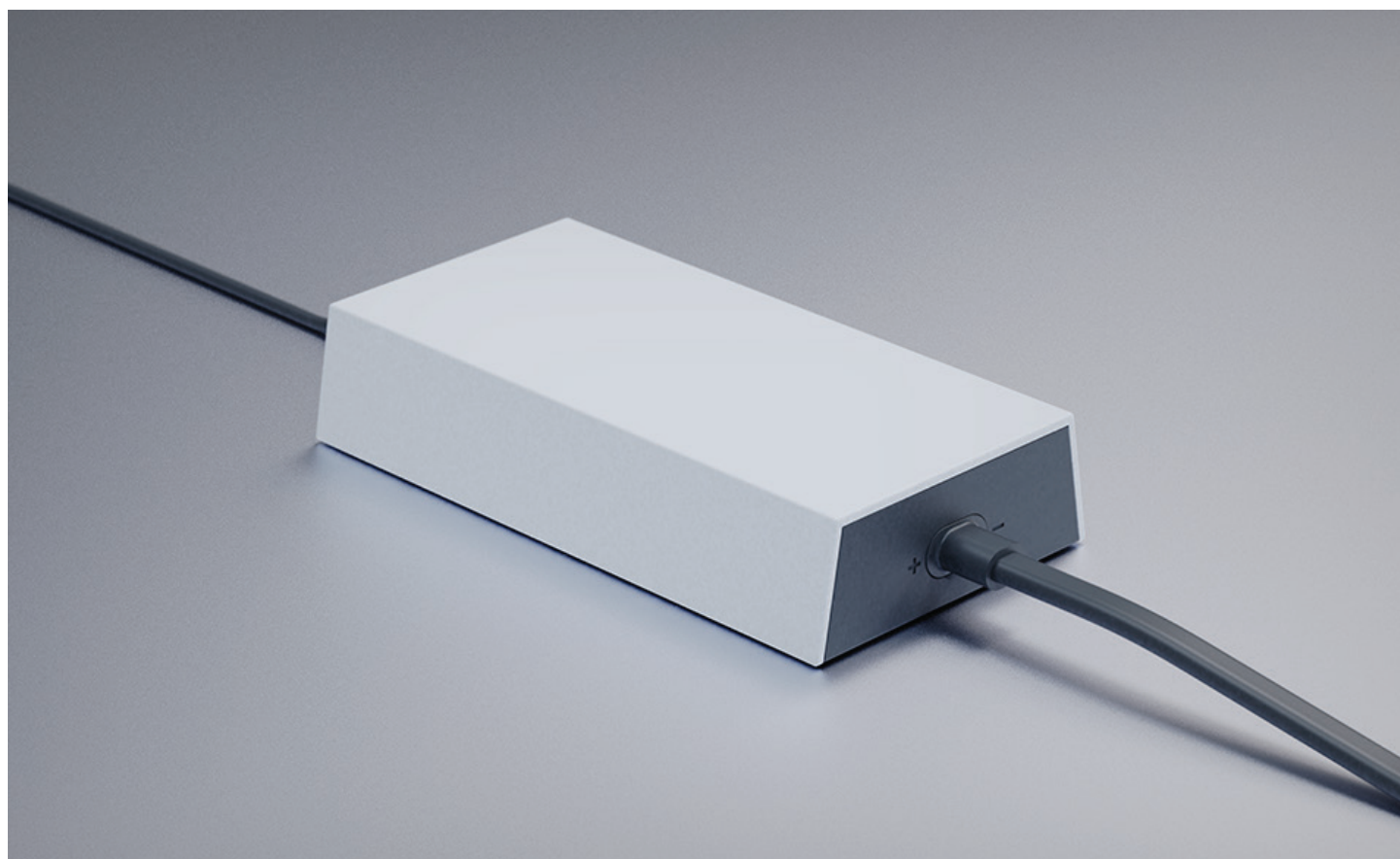
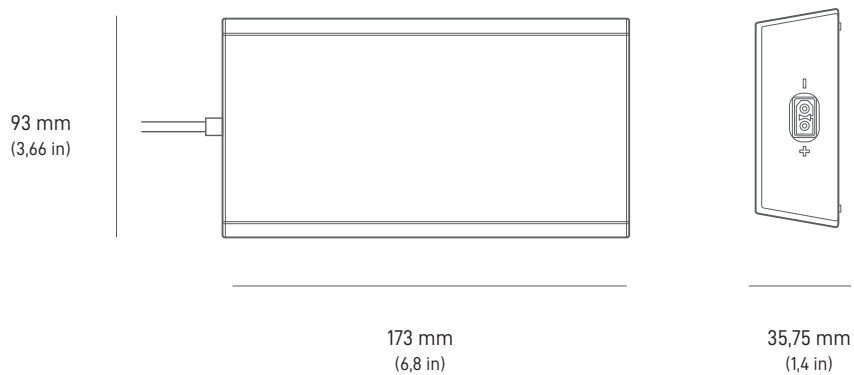
Standard DC-DC-strømforsyning, DC
strømkabel 1 m

Pakkens dimensjoner:

254 x 166 x 87 mm (10 x 6,5 x 3,4 in)

Pakkens vekt:

0,99 kg (2,18 lb)



Strømforsyningsfestet er utformet for montering av strømforsyningen direkte på en vegg eller annen overflate.

Det er ideelt til bruk hjemme eller på kontoret når det ikke er plass på skrivebordet, eller til mobiliteitsapplikasjoner der plasseffektivitet er avgjørende.

Når strømforsyningsfestet er installert, kan strømforsyningen enkelt festes på plass, og kabeloppbevaring sikrer at strømkabelen ikke trekkes ut ved et uhell.

Kompatibilitet:

Standard strømforsyning, standard DC-DC strømforsyning

Settet inneholder:

Strømforsyningsfeste, 2 stk. skruer,
2 stk. gipsanker

Anbefalte verktøy:

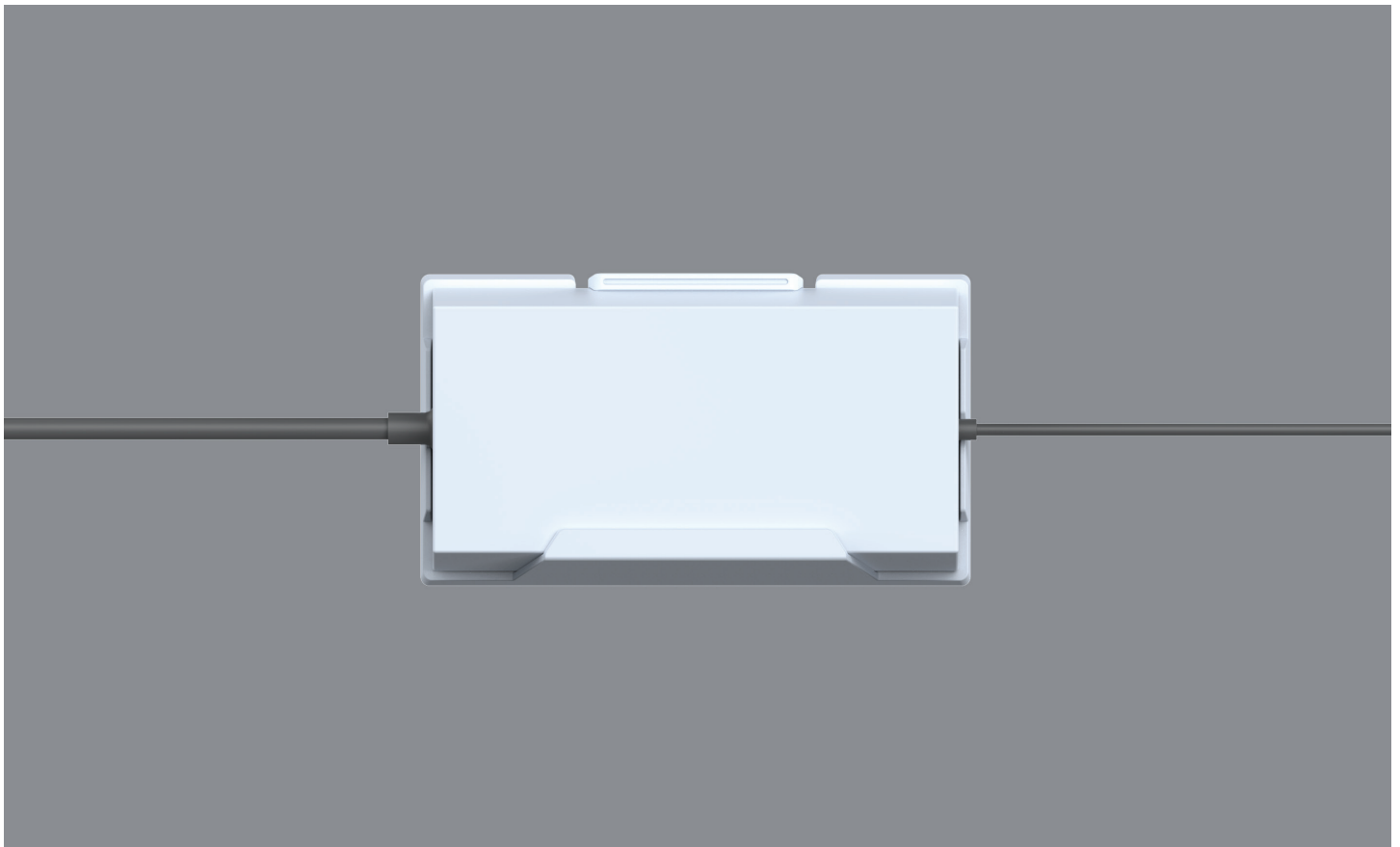
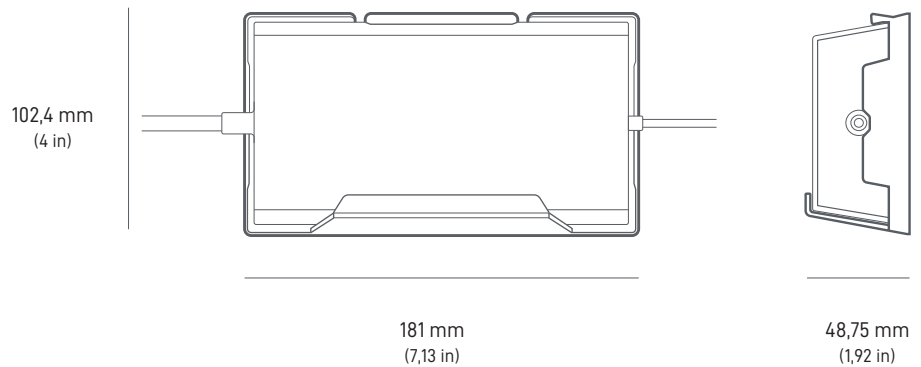
Boremaskin, merkepenn, #2
Phillips-skrutrekker, bor på 4 mm (5/32 in)
(uten ankere) eller bor på 7 mm (9/32 in)
(for veggankere)

Pakkens dimensjoner:

250 x 165 x 85 mm (9,8 x 6,5 x 3,3 in)

Pakkens vekt:

0,34 kg (0,75 lb)



STANDARDKABEL | 15 m (49,2 ft)

Kabelen på 15 m er laget for å erstatte Starlink-settets standardkabel på 15 m i tilfelle skade, eller hvis du trenger en ekstra kabel i tillegg til den permanente installasjonen.

Kompatibilitet:
Starlink Standard

Kabellengde:
15 m (49,2 ft)

Pakkens dimensjoner:
135 x 50 x 360 mm (5,3 x 2 x 14,2 in)

Pakkens vekt:
1 kg (2,2 lb)

**STANDARDKABEL | 45 m (147,6 ft)**

Kabelen på 45 m er laget for å erstatte Starlink-settets standardkabel på 15 m standardkabel når det er behov for ekstra lengde mellom installasjonsstedet og ruterens.

Kompatibilitet:
Starlink Standard

Kabellengde:
45 m (147,6 ft)

Pakkens dimensjoner:
89 x 311 x 324 mm (3,5 x 12,3 x 12,76 in)

Pakkens vekt:
2,9 kg (6,4 lb)

