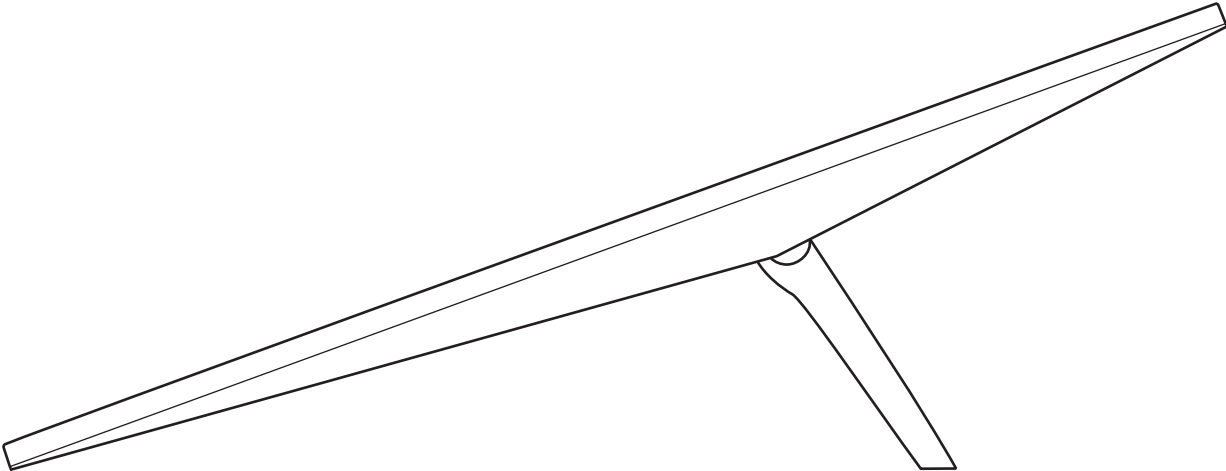


STARLINK | AKSESORI STANDARD



Tersedia untuk dibeli selepas menerima e-mel pengesahan pesanan anda.

Lekapan Dinding Starlink Standard direka untuk pemasangan pada dinding luar berhampiran dengan bahagian atas gabel atau fasia. Lekapan dinding ini boleh menampung unjuran maksimum sehingga 4" dan menawarkan platform yang selamat dan panjang untuk mengoptimalkan penempatan Starlink anda bagi mendapatkan ketersambungan dan prestasi yang terbaik.

Diperbuat daripada bahan yang tahan lama dan tahan cuaca, lekapan ini memastikan asas yang kukuh dan tahan lama untuk Starlink anda, yang mampu bertahan dalam pelbagai keadaan persekitaran. Reka bentuknya yang memanjang menjadikannya lebih fleksibel untuk ditempatkan, memudahkan penjajaran dan pelarasan untuk memaksimumkan penerimaan isyarat.

Mudah dipasang dan dilaraskan, lekapan dinding ini dilengkapi dengan semua perkakasan dan arahan yang diperlukan, memudahkan proses persediaan untuk pengalaman tanpa kerumitan.

**Keserasian:**

Starlink Standard, Starlink Perusahaan,  
Unjuran Maksimum 4"

**Kandungan Kit:**

Lekapan Dinding, Silikon, 2x Skru Tebat,  
20x Klip Penghalaan Kabel

**Alat yang Disyorkan:**

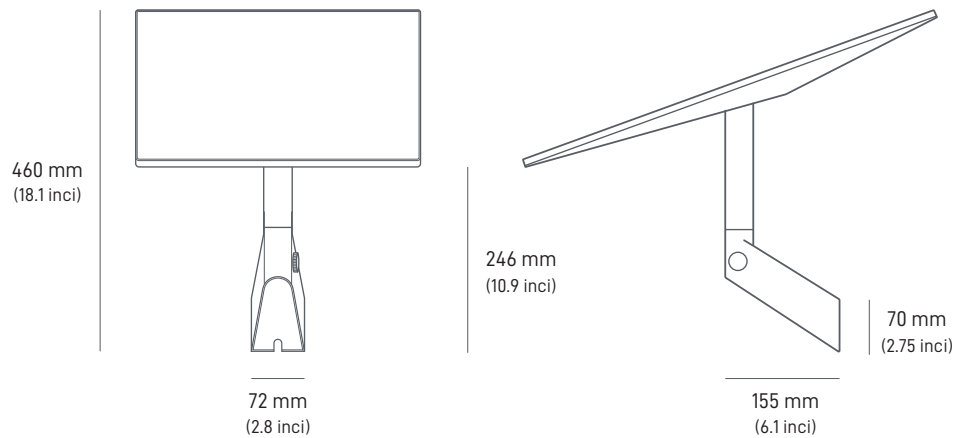
Gerudi, Mata Gerudi 6 mm (1/4 inci),  
Soket Heks 9/16 inci, Penanda, Alat Aras

**Dimensi Bungkusannya:**

280 x 470 x 105 mm (1.1 x 18.5 x 4.1 inci)

**Berat Bungkusannya:**

1.6 kg (3.5 paun)



Lekapan Pangsi Starlink Standard sesuai untuk pemasangan pada bumbung yang condong dan bersirap. Direka untuk penggunaan yang mudah dan fleksibel, mekanisme pusing Lekapan Pangsi membolehkan penalaan halus yang mudah, menyesuaikan dengan pelbagai sudut dan arah, sekali gus memaksimumkan prestasi Starlink anda.

Diperbuat daripada bahan yang tahan lama dan tahan cuaca, lekapan ini memastikan asas yang kukuh dan tahan lama untuk Starlink anda, yang mampu bertahan dalam pelbagai keadaan persekitaran. Reka bentuknya yang memanjang menjadikannya lebih fleksibel untuk ditempatkan, memudahkan penjajaran dan pelarasan untuk memaksimumkan penerimaan isyarat.

Lekapan Pangsi direka untuk pemasangan yang mudah dan disertakan dengan semua perkakasan yang diperlukan dan arahan yang mesra pengguna, memastikan proses persediaan yang mudah.

**Keserasian:**

Starlink Standard, Starlink Perusahaan

**Kandungan Kit:**

Lekapan Pangsi, 2x Pita Kedap Berpetak, 2x Pita Kedap Berjalur, 2x Skru Tebat, 20x Klip Penghalaan Kabel

**Alat yang Disyorkan:**

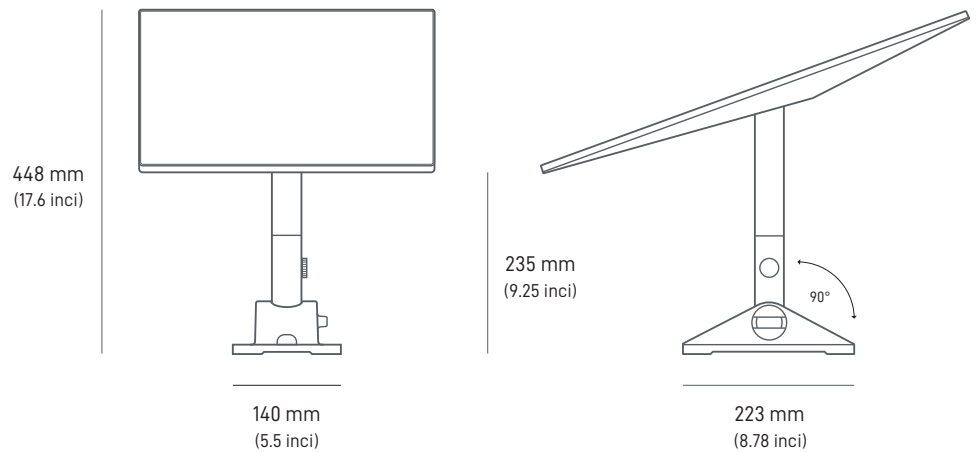
Gerudi, Mata Gerudi 6 mm (1/4 inci), Soket Heks 9/16 inci, Penanda, Alat Aras

**Dimensi Bungkus:**

280 x 470 x 105 mm (1.1 x 18.5 x 4.1 inci)

**Berat Bungkus:**

1.9 kg (4.2 paun)



Penyesuai Paip Starlink Standard direka untuk dipasangkan ke tiang sedia ada dengan diameter minimum 31 mm (1.25 inci) dan diameter maksimum 63.5 mm (2.5 inci). Lekapan kukuh yang mudah disesuaikan ini membolehkan pemasangan yang lancar ke pelbagai saiz tiang, menawarkan fleksibiliti dan meletakkan Starlink anda dengan mudah pada kedudukan untuk prestasi yang optimum.

Diperbuat daripada bahan yang tahan lama dan tahan cuaca, lekapan ini memastikan asas yang kukuh dan tahan lama untuk Starlink anda, yang mampu bertahan dalam pelbagai keadaan persekitaran.

Penyesuai Paip Starlink direka untuk pemasangan yang mudah dan disertakan dengan semua perkakasan yang diperlukan dan arahan yang mesra pengguna, memastikan proses persediaan yang mudah.

PAIP TIDAK TERMASUK. HANYA BERTUJUAN UNTUK DIGUNAKAN DENGAN PAIP LOGAM, BUKAN PAIP PVC DAN PAIP PLASTIK

**Keserasian:**

Starlink Standard, Starlink Perusahaan

**Kandungan Kit:**

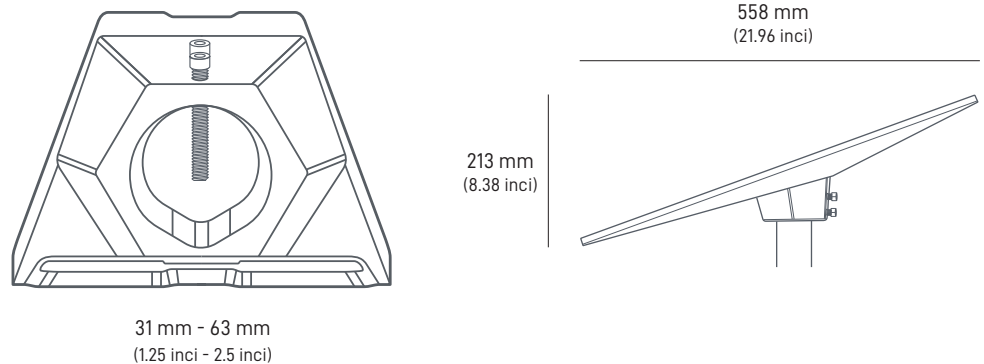
Lekapan Penyesuai Paip, Kunci Allen,  
20x Klip Penghalaan Kabel

**Dimensi Bungkus:**

250 x 179 x 113 mm (9.8 x 7.0 x 4.4 inci)

**Berat Bungkus:**

0.971 kg (2.14 paun)





Lekapan Rabung tidak memerlukan penggerudian dan direka untuk diletakkan pada rabung atas bumbung gabel. Dipegang pada tempatnya dengan pemberat balast, lekapan ini sesuai apabila anda tidak dapat atau tidak mahu menggerudi lubang di bumbung. Lekapan ini berfungsi dengan baik dengan bumbung logam dan bersirap dengan cerun kurang daripada 45 darjah, tetapi tidak disyorkan untuk bumbung jubin tanah liat.

Dengan kadar angin sehingga 80 km/j (50 bsj), lekapan ini menyokong kebanyakan keperluan pemasangan.

**Keserasian:**

Starlink Standard, Starlink Perusahaan

**Kandungan Kit:**

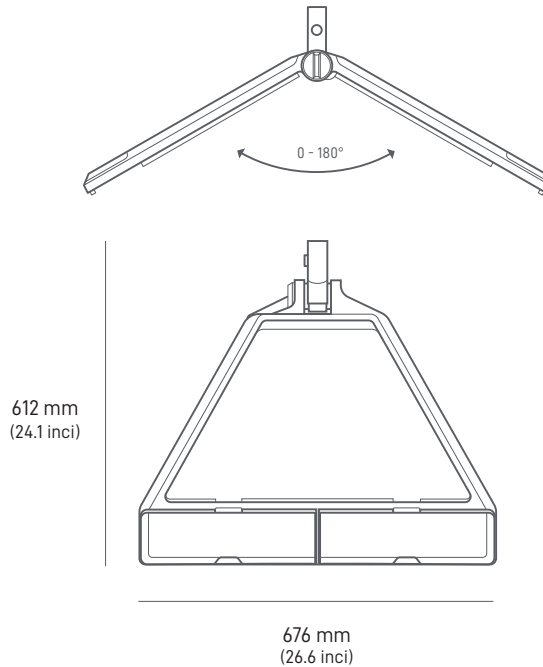
Lekapan Rabung, 4x Pemberat Balast,  
20x Klip Penghalaan Kabel

**Dimensi Bungkus:**

Lekapan: 756 x 656 x 101.4 mm (29.8 x 25.8 x 4.0 inci)  
Balast: 424 x 124 x 189 mm (16.7 x 4.9 x 7.4 inci)

**Berat Bungkus:**

Lekapan: 5.8 kg (12.8 paun)  
Balast: 25.3 kg (55.8 paun)



Lekapan Mobiliti direka untuk mencipta pengedap kalis air dan melindungi daripada kemasukan air apabila dilekapkan secara kekal pada kayu, gentian kaca, logam, plastik dan rel berlubang pada rak kenderaan. Lekapan Mobiliti mempunyai kancing keluli tahan karat yang tahan kakisan untuk menyokong persekitaran yang teruk. Lekapan yang tahan lama dan serba boleh ini juga menyokong sudut lekapan 8 darjah untuk mengekalkan isyarat semasa keadaan cuaca yang melampau dan basah.

**Keserasian:**

Starlink Standard, Starlink Perusahaan

**Kandungan Kit:**

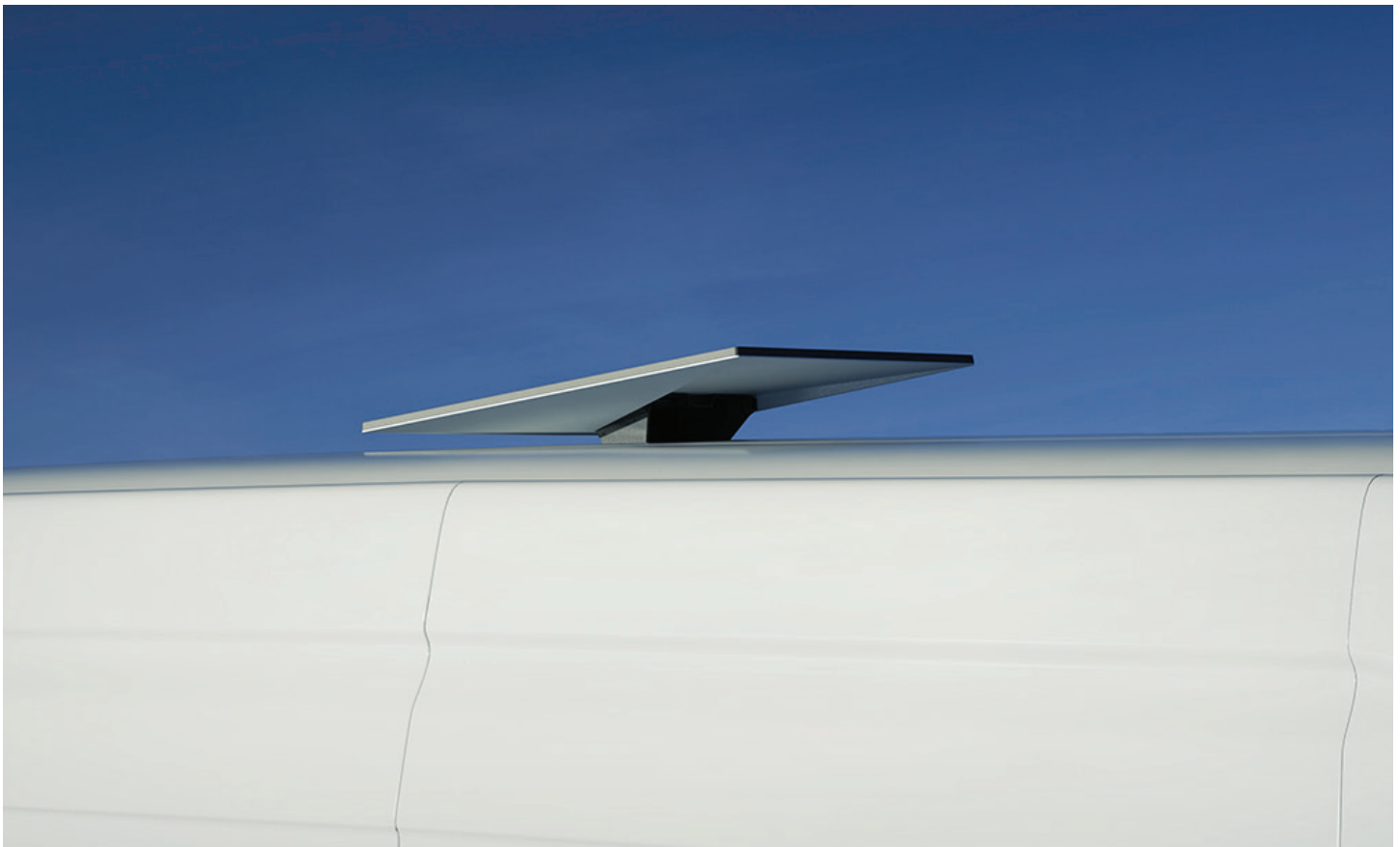
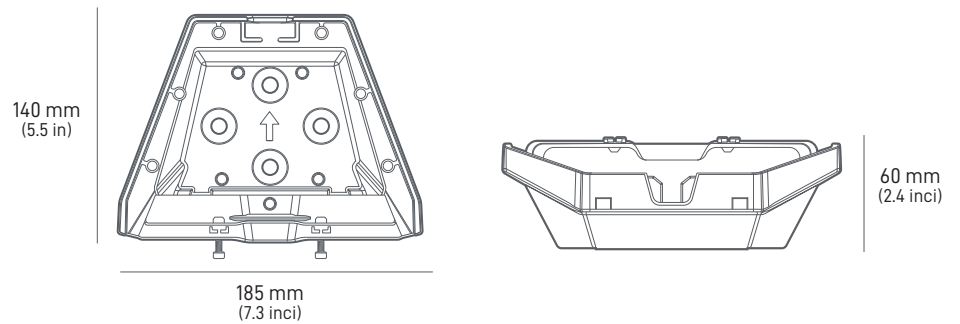
Lekapan Mobiliti, Pemutar Skru, 4x Bolt, 4x Nat Nyloc, 4x Skru Tebat, 4x Sesendal Penedap

**Dimensi Bungkus:**

185.5 x 249.9 x 86 mm (7.3 x 9.8 x 3.4 inci)

**Berat Bungkus:**

Lekapan: 880 g (1.94 paun)



Tapak Bingkai X Standard direka bentuk untuk menyokong pemasangan aras tanah atau persediaan pantas. Diperbuat daripada bahan yang tahan lama dan tahan cuaca, lekapan ini memastikan asas yang kukuh dan tahan lama untuk Starlink anda, yang mampu bertahan dalam pelbagai keadaan persekitaran.

Tapak Bingkai X Standard direka untuk pemasangan yang mudah dan disertakan dengan semua perkakasan yang diperlukan dan arahan yang mesra pengguna bagi memastikan proses persediaan yang mudah.

**Keserasian:**

Starlink Standard, Starlink Perusahaan

**Kandungan Kit:**

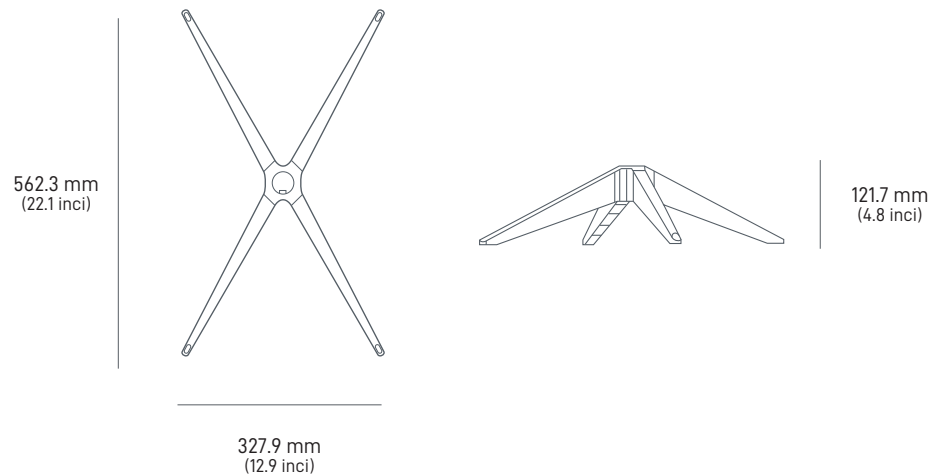
Tapak Bingkai X, Penyesuai Tiang, Tiang

**Dimensi Bungkus:**

380 x 640 x 145 mm

**Berat Bungkus:**

2.9 kg (6.4 paun)





Penyesuai Lekapan Standard ke Standard Tergerak direka untuk dipasangkan ke lekapan sedia ada untuk kit Standard Tergerak, tanpa perlu menggantikan lekapan. Ia disyorkan terutamanya untuk pelanggan yang mempunyai lekapan sedia ada yang dipasang untuk kit standard tergerak, tetapi perlu menggantikan atau memasang kit Standard yang lebih baharu.

Penyesuai Lekapan Standard ke Standard Tergerak direka untuk pemasangan kekal yang mudah dan disertakan dengan semua perkakasan yang diperlukan termasuk tiang dan arahan yang mesra pengguna bagi memastikan proses persediaan yang mudah.

Nota - Untuk pelanggan yang membeli kit Standard baharu dan mencari lekapan baharu (cth. mereka yang tidak memasang lekapan standard tergerak atau tidak mahu menggunakannya semula), kami syorkan anda membeli lekapan yang direka untuk kit Standard dan bukannya lekapan penyesuai ini.

**Keserasian:**

Lekapan Starlink Standard Tergerak:  
Lekapan Dinding Pendek, Lekapan Dinding Panjang, Lekapan Pangsi, Lekapan Tiang Dalam Tanah, Lekapan Rabung

**Kandungan Kit:**

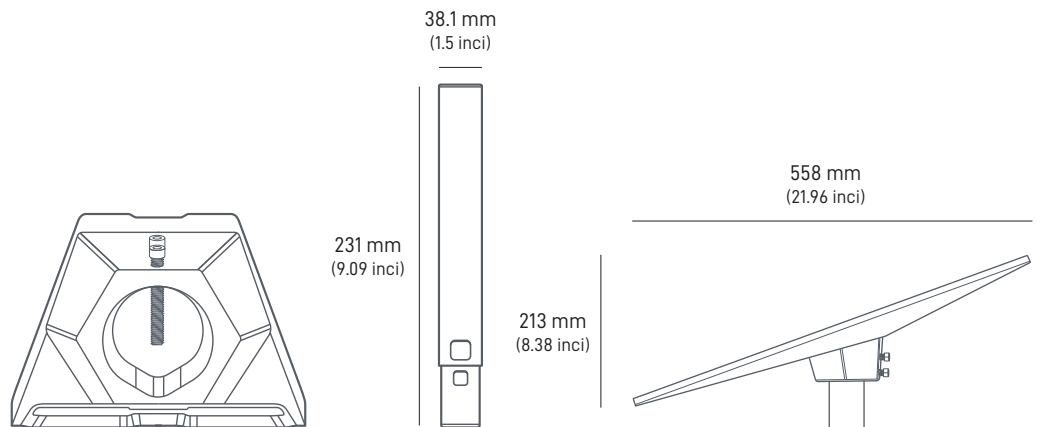
Lekapan Penyesuai Paip, Tiub Tiang, Kunci Allen

**Dimensi Bungkusan:**

363 x 236 x 113 mm (14.3 x 9.3 x 4.4 inci)

**Berat Bungkusan:**

1.4 kg (3.1 paun)





Lekapan Rak Bumbung Standard direka untuk dipasangkan kepada rak bumbung kenderaan yang berbeza, dengan ketebalan antara 15 mm (0.59 inci) hingga 44.5 mm (1.75 inci), dengan lebar maksimum 95 mm (3.74 inci) atau rak bumbung dengan slot yang serasi. Gunakan Standard anda di mana sahaja dan keluarkan Standard anda dengan mudah dari lekapan rak bumbung apabila tidak digunakan.

**Keserasian:**

Starlink Standard, Starlink Perusahaan

**Kandungan Kit:**

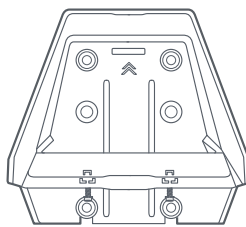
Tapak Lekapan Rak Bumbung, Pad Cengkaman, 4x Skru Kepala Bebibir M8, Kunci Allen, Pemutar skru

**Dimensi Bungkus:**

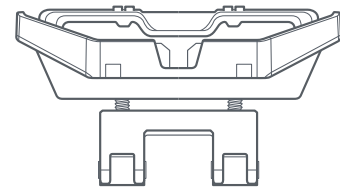
228.5 x 321.5 x 77 mm (9 x 12.7 x 3 inci)

**Berat Bungkus:**

1.6 kg (3.5 paun)

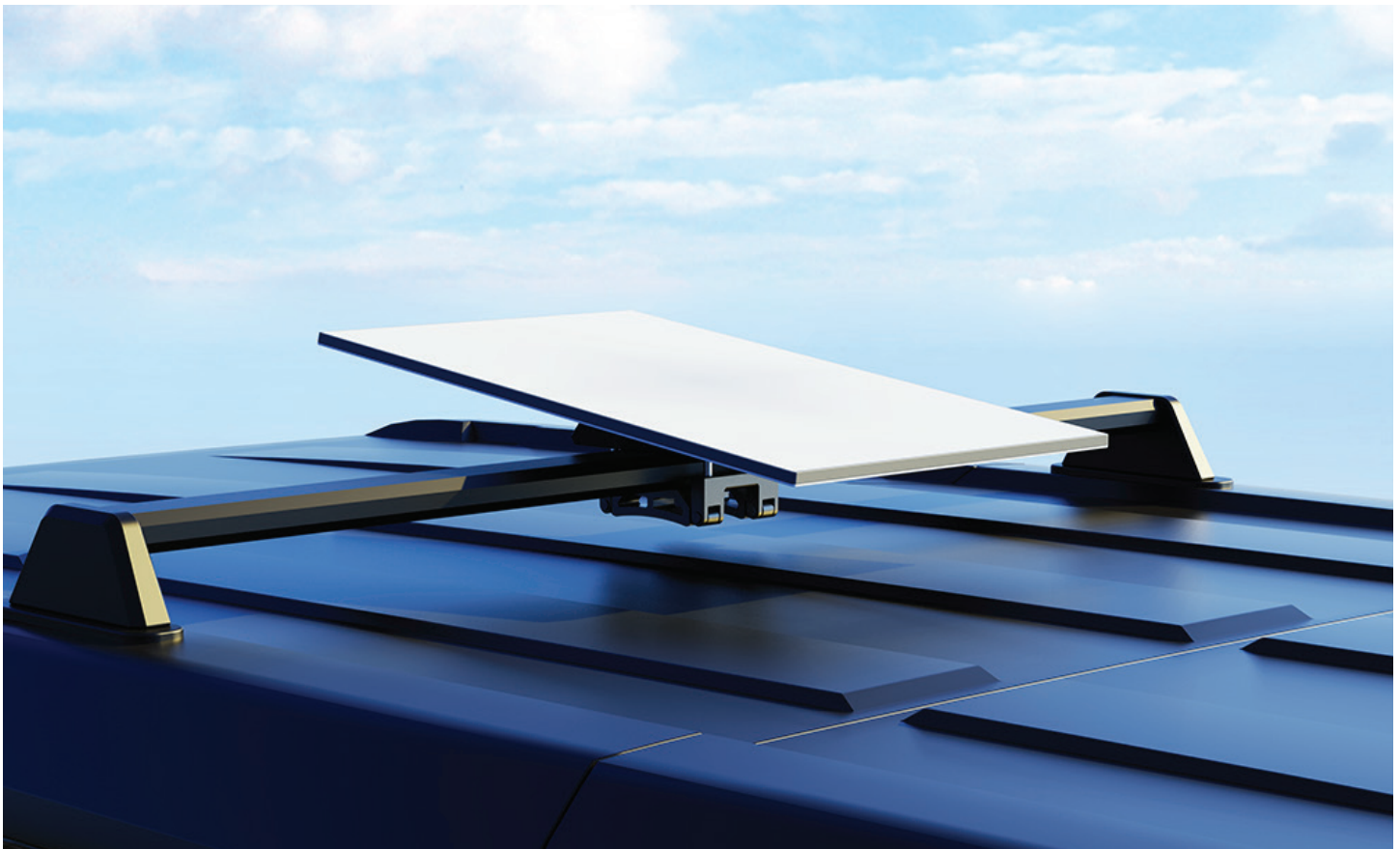


185 mm  
(7.3 inci)



165 mm  
(6.5 inci)

95mm-125mm  
(3.7 inci - 4.inci)



Beg Galas Standard direka untuk memuatkan semua komponen yang anda perlukan bagi menggunakan Kit Starlink Standard anda di mana sahaja, termasuk penghala Gen 3, bekalan kuasa, Kabel Starlink Standard 5m yang disediakan dan komputer riba bersaiz sehingga 16". Dengan cangkerang luaran yang tahan lama dan lasak, Beg Galas Standard memastikan kit anda dilindungi daripada unsur-unsur semasa mengembara dengan Starlink Standard anda.

**Keserasian:**

Starlink Standard

**Kandungan Kit:**

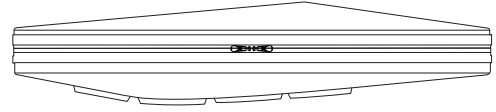
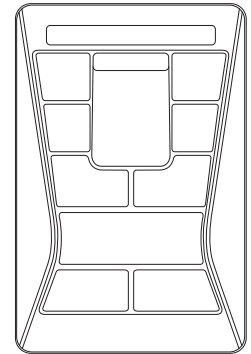
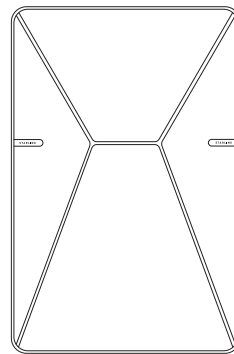
Beg Galas Standard, Kabel Starlink Standard 5m

**Dimensi Bungkusan:**

670.5 mm x 444 mm x 171 mm (26.4 x 17.5 x 6.73 inci)

**Berat Bungkusan:**

4.86 kg (10.7 paun)

123 mm  
(4.84 inci)624 mm  
(24.6 inci)412 mm  
(16.2 inci)

Penghala Gen 3 memperkenalkan WiFi 6 dan radio tiga jalur kepada Starlink. Dengan jarak, prestasi dan sokongan peranti yang dipertingkatkan, penghala Gen 3 Starlink akan meluaskan jaringan WiFi anda ke seluruh rumah anda untuk memberikan sambungan yang lebih konsisten dan dipercayai dengan kelajuan yang lebih pantas dan boleh dibeli untuk disambungkan dengan tetapan penghala Starlink sedia ada anda.

Keserasian Jejaring: Serasi dengan penghala Gen 2 Starlink dan penghala Gen 3 Starlink. Tidak serasi dengan penghala Starlink Gen 1 atau sistem jejaring pihak ketiga.

**Keserasian:**

Penghala Gen 2, Penghala Gen 3

**Port Ethernet:**

Dua (2) port LAN Ethernet Selakan dengan penutup boleh tanggal

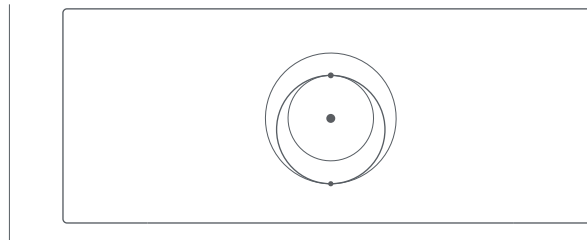
**Dimensi Bungkusan:**

361 x 154 x 101 mm (14.25 x 6 x 4 inci)

**Berat Bungkusan:**

2.7 kg (6 paun)

120 mm  
(4.7 inci)



298.6 mm  
(11.76 inci)

55 mm  
(2.4 inci)





Lekapan Penghala direka untuk melekapkan Penghala Gen 3 secara terus ke dinding atau permukaan lain.

Ia sesuai untuk kegunaan rumah atau pejabat apabila tiada ruang meja tersedia atau untuk penggunaan mobiliti di mana kecekapan ruang sangat penting.

Selepas Lekapan Penghala dipasang, Penghala Gen 3 mudah dimasukkan pada tempatnya dan pengekalan kabel memastikan kabel tidak tercabut secara tidak sengaja.

**Keserasian:**

Penghala Gen 3

**Kandungan Kit:**

Lekapan Penghala, 2x Skru, 2x Pasak Dinding Kering

**Alat yang Disyorkan:**

Gerudi, Penanda, Pemutar Skru Phillips #2, Mata gerudi 4 mm (5/32 inci) (tiada pasak) atau Mata gerudi 7 mm (9/32 inci) (pasak dinding)

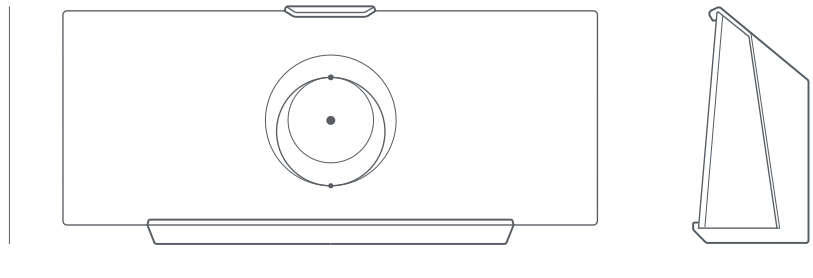
**Dimensi Bungkusan:**

250 x 165 x 85 mm (9.8 x 6.5 x 3.3 inci)

**Berat Bungkusan:**

0.34 kg (0.75 paun)

132.5 mm  
(5.2 inci)



298.6 mm  
(11.76 inci)

66 mm  
(2.60 inci)



Bekalan Kuasa DC-DC Standard direka untuk memberi kuasa kepada Standard Starlink anda secara terus dari sumber kuasa DC, menghapuskan keperluan terhadap penyongsang apabila dikuasakan daripada RV, kereta, bot atau pek bateri anda.

**Keserasian:**

Starlink Standard

**Kandungan Kit:**

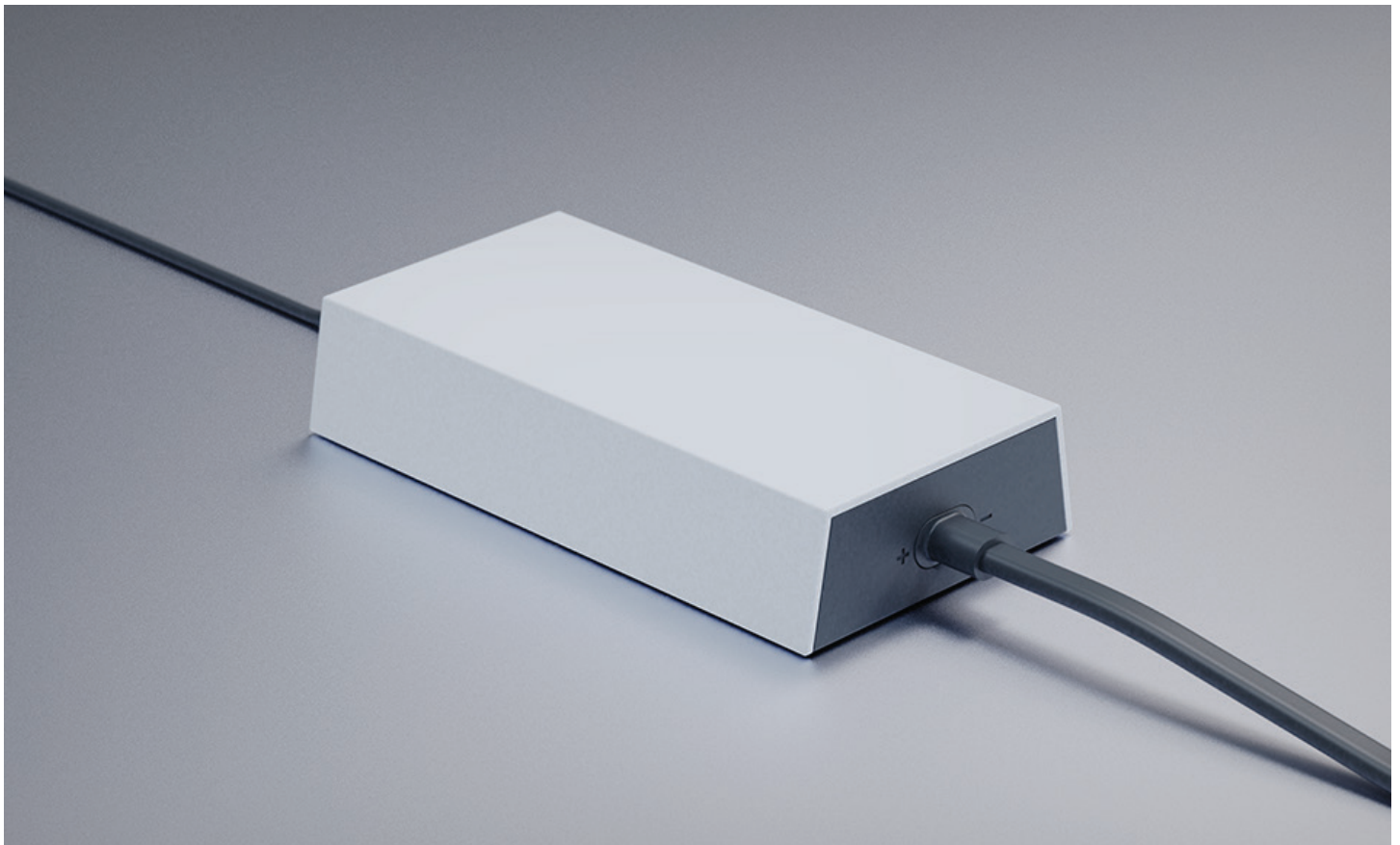
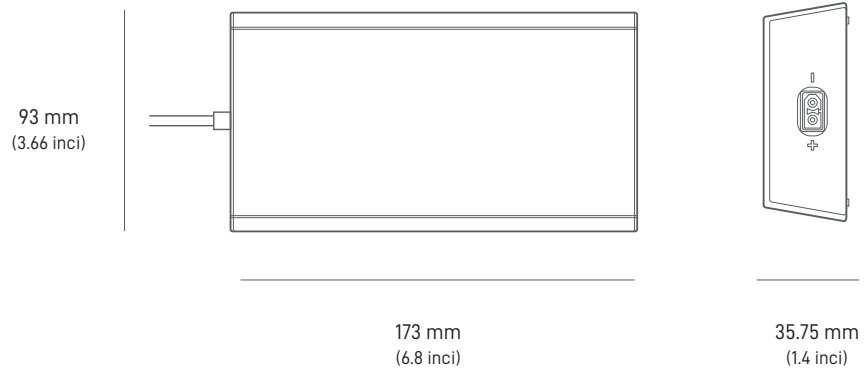
Bekalan Kuasa DC-DC Standard,  
Kabel Kuasa DC 1m

**Dimensi Bungkusan:**

254 X 166 X 87mm (10 x 6.5 x 3.4 inci)

**Berat Bungkusan:**

0.99 kg (2.18 paun)



Lekapan Bekalan Kuasa direka untuk melekapkan bekalan kuasa secara terus ke dinding atau permukaan lain.

Ia sesuai untuk kegunaan rumah atau pejabat anda apabila tiada ruang meja tersedia atau untuk penggunaan mobiliti di mana kecekapan ruang sangat penting.

Selepas Lekapan Bekalan Kuasa dipasang, bekalan kuasa mudah dipasang pada tempatnya dan pengekalan kabel memastikan kabel kuasa input tidak tercabut secara tidak sengaja.

**Keserasian:**

Bekalan Kuasa Standard, Bekalan Kuasa DC-DC Standard

**Kandungan Kit:**

Lekapan Bekalan Kuasa, 2x Skru, 2x Pasak Dinding Kering

**Alat yang Disyorkan:**

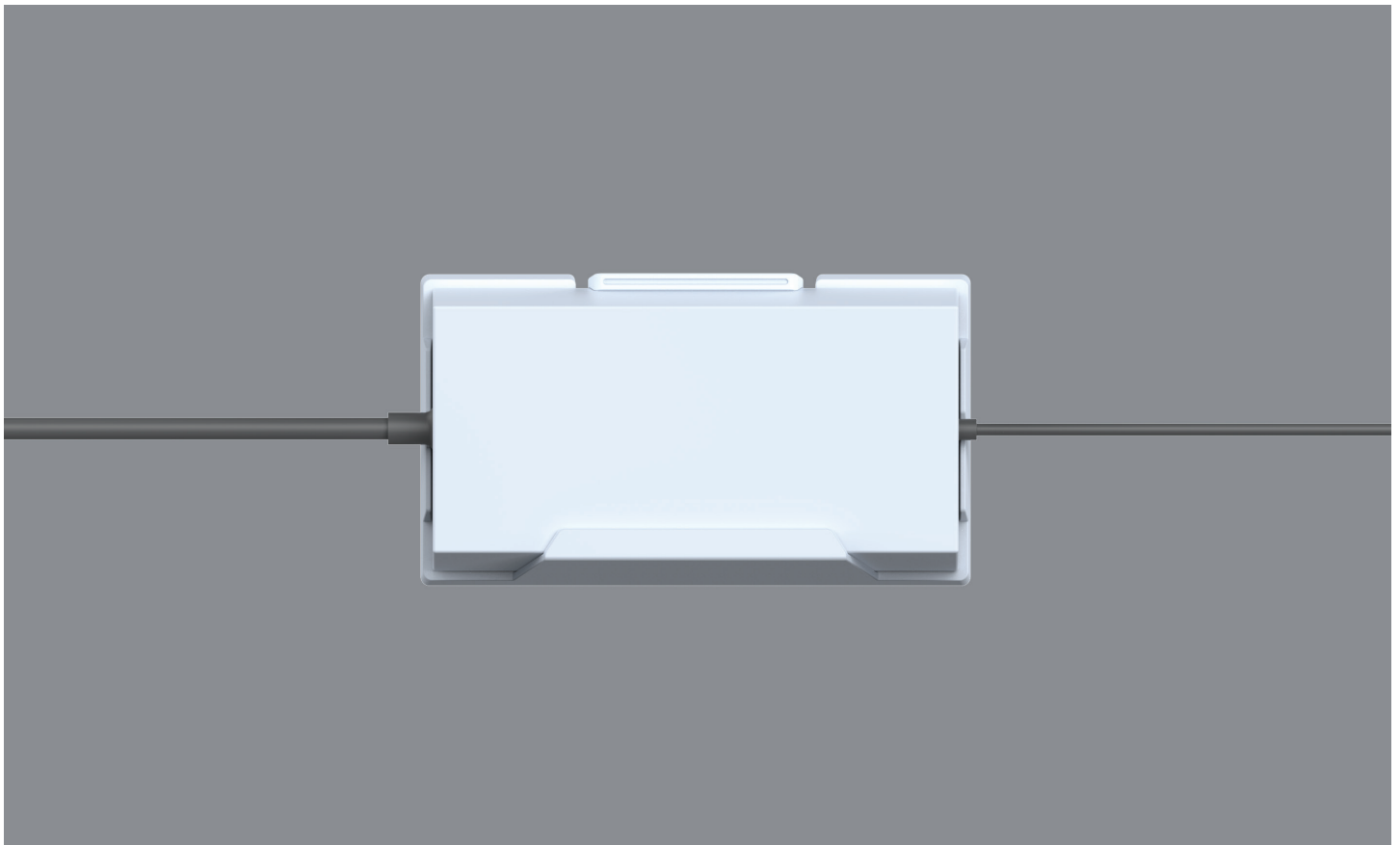
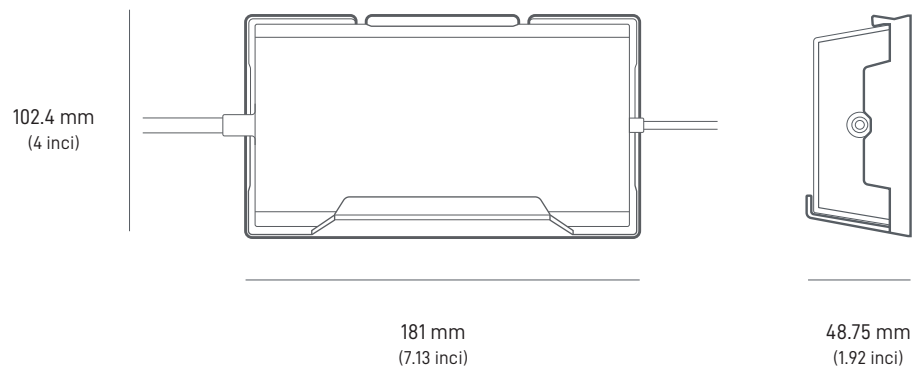
Gerudi, Penanda, Pemutar Skru Phillips #2, Mata gerudi 4 mm (5/32 inci) (tiada pasak) atau Mata gerudi 7 mm (9/32 inci) (pasak dinding)

**Dimensi Bungkusan:**

250 x 165 x 85 mm (9.8 x 6.5 x 3.3 inci)

**Berat Bungkusan:**

0.34 kg (0.75 paun)





### KABEL STANDARD | 15 m (49.2 kaki)

Kabel 15m direka untuk menggantikan Kabel 15m Standard daripada Kit Starlink sekiranya rosak atau jika anda memerlukan kabel tambahan di luar pemasangan tetap anda.

**Keserasian:**

Starlink Standard

**Panjang Kabel:**

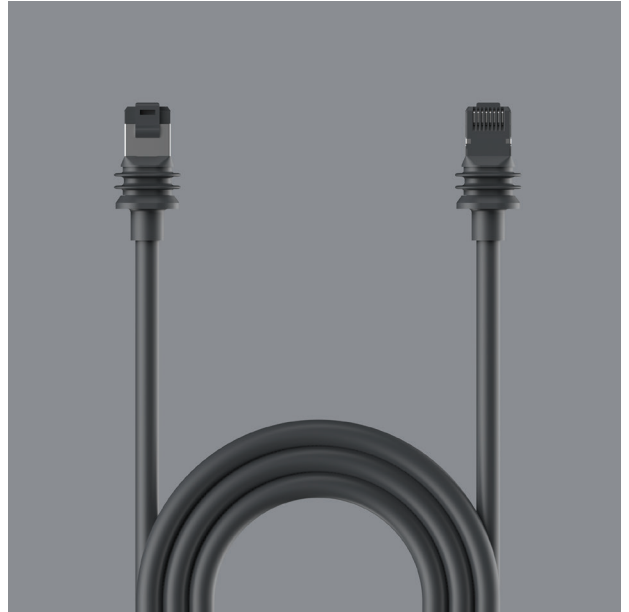
15 m (49.2 kaki)

**Dimensi Bungkus:**

135 x 50 x 360 mm (5.3 x 2 x 14.2 inci)

**Berat Bungkus:**

1 kg (2.2 paun)



### KABEL STANDARD | 45 m (147.6 kaki)

Kabel 45m direka untuk menggantikan Kabel 15m Standard daripada Kit Starlink apabila panjang tambahan diperlukan antara lokasi pemasangan anda dengan penghala.

**Keserasian:**

Starlink Standard

**Panjang Kabel:**

45 m (147.6 kaki)

**Dimensi Bungkus:**

89 x 311 x 324 mm (3.5 x 12.3 x 12.76 inci)

**Berat Bungkus:**

2.9 kg (6.4 paun)

