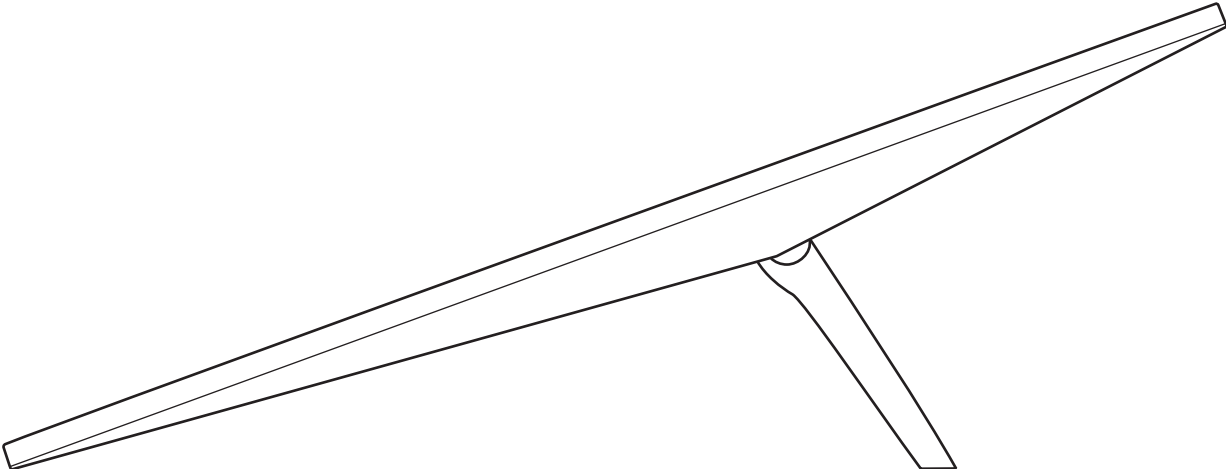


STARLINK | 標準アクセサリ



注文確認メールの受信後にご購入いただけます。

Starlink標準ウォールマウントは、切妻または鼻隠しの最上部に近い壁面に設置する場合に使用するものです。最大4インチの張り出しに設置可能で、Starlinkの設置場所を最適化します。安全で広い範囲をカバーするプラットフォームであるため、最高の接続性とパフォーマンスを実現します。

耐久性と耐候性に優れた素材で作られているため、さまざまな環境条件に対応でき、お使いのStarlinkをしつかりと固定できます。位置決めの柔軟性を高める細長いデザインで、信号受信を最大化するための位置合わせや調整が簡単に行えます。

設置や調整が簡単なウォールマウントには、必要なハードウェアや説明書も付属しており、セットアップに手間がかかりません。

互換性:

Starlink標準フラット、Starlinkエンタプライズ、
最大4インチ (10.16cm) の張り出し

キット内容:

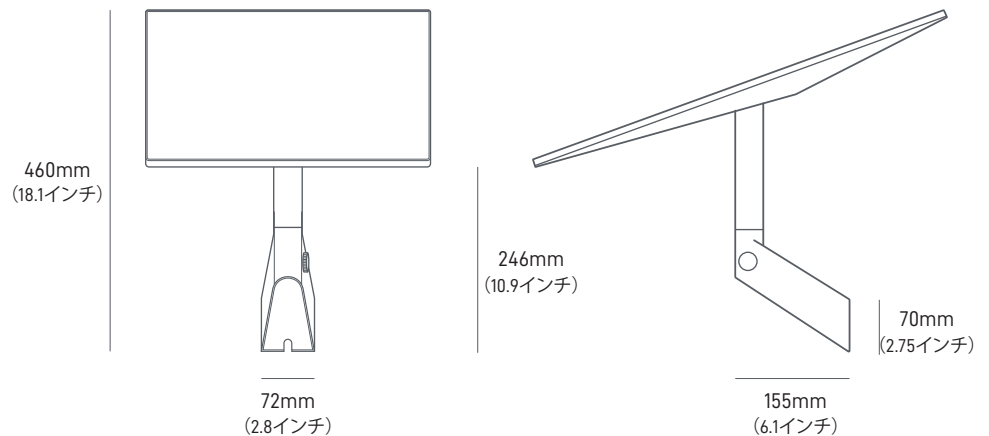
ウォールマウント、シリコン、
ラグスクリュー2個、ケーブル配線クリップ20個

推奨ツール:

ドリル、6mm (1/4インチ) ドリルビット、
9/16インチ (1.43cm) 六角ソケット、
マーカー、水準器

パッケージ寸法:

280 x 470 x 105mm (1.1 x 18.5 x 4.1インチ)



Starlink標準ピボットマウントは、傾斜した屋根板への設置に最適です。使いやすさと柔軟性を念頭に設計されたピボットマウントの回転機構は、さまざまな角度や方向への微調整が容易で、Starlinkのパフォーマンスを最大限に引き出します。

耐久性と耐候性に優れた素材で作られているため、さまざまな環境条件に対応でき、お使いのStarlinkをしっかりと固定できます。位置決めを柔軟性を高める細長いデザインで、信号受信を最大化するための位置合わせや調整が簡単に行えます。

ピボットマウントは簡単に設置できるよう設計されており、必要なハードウェアとわかりやすい説明書が付属しているため、セットアップに手間がかかりません。

互換性:

Starlink標準フラット、Starlinkエンタプライズ

キット内容:

ピボットマウント、シーラントテープ(正方形)2個、
シーラントテープ(細長)2個、ラグスクリュー2個、
ケーブル配線クリップ20個

推奨ツール:

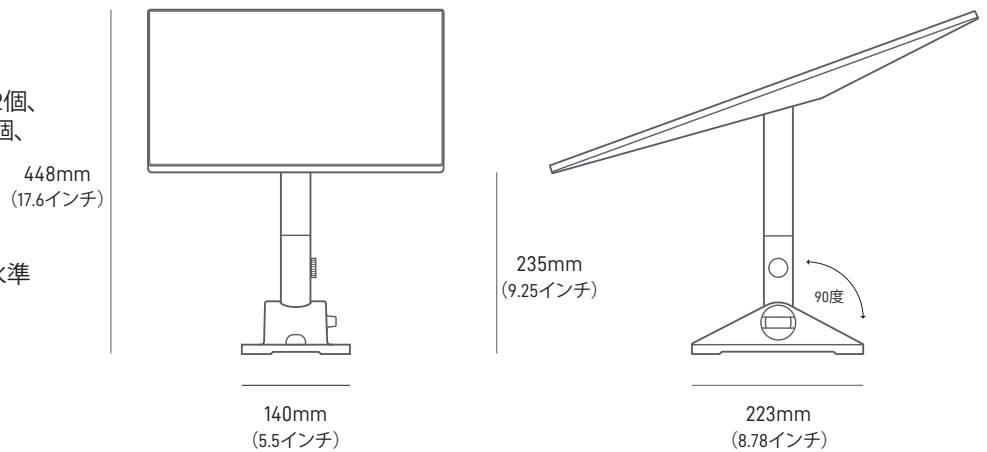
ドリル、6mm(1/4インチ)ドリルビット、
9/16インチ(1.43cm)六角ソケット、マーカー、水準器

パッケージ寸法:

280 x 470 x 105mm (1.1 x 18.5 x 4.1インチ)

パッケージ重量:

1.9kg(4.2ポンド)



Starlink標準パイプアダプターは、最小直径31mm（1.25インチ）～最大直径63.5mm（2.5インチ）の既存のポールに取り付け可能です。適応性が高く頑丈なため、さまざまなサイズのポールにシームレスに取り付けることができます。また、位置決めを柔軟かつ簡単に行えるため、Starlinkを最適な状態でお使いいただけます。

耐久性と耐候性に優れた素材で作られているため、さまざまな環境条件に対応でき、お使いのStarlinkをしっかりと固定できます。

Starlinkパイプアダプターは、取り付けが簡単なデザインとなっています。また、必要なハードウェアとわかりやすい説明書が付属しているため、セットアップに手間がかかりません。

パイプは付属しません。金属管専用で、塩ビ管やプラスチック管には使用できません。

互換性:

Starlink標準フラット、Starlinkエンタプライズ

キット内容:

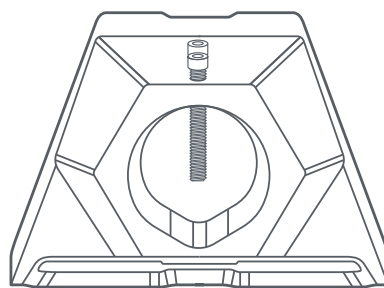
パイプアダプターマウント、六角レンチ、ケーブル配線クリップ20個

パッケージ寸法:

250 x 179 x 113mm (9.8 x 7.0 x 4.4インチ)

パッケージ重量:

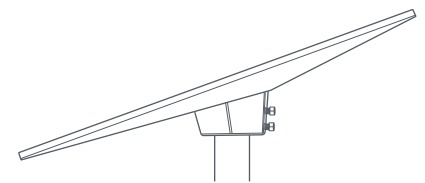
0.971kg (2.14ポンド)



31~63mm
(1.25~2.5インチ)

558mm
(21.96インチ)

213mm
(8.38インチ)



リッジラインマウントはドリルの穴あけが不要で、切妻屋根の頂部に設置できます。付属のバラストウェイトで特定の位置に固定できるため、屋根に穴をあけることができない、または穴あけ加工を望まない場合に最適です。このマウントは勾配が45度未満の金属屋根やシングル屋根に最適ですが、粘土瓦の屋根にはおすすめできません。

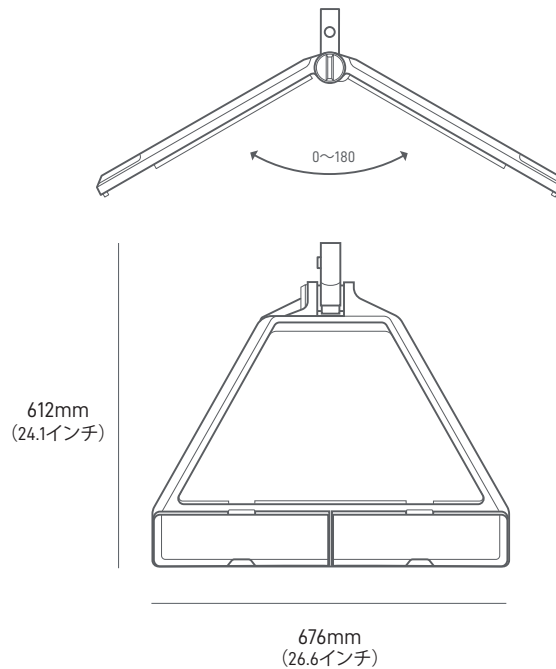
最大時速80km（時速50マイル）の耐風速を誇るこのマウントは、幅広い設置条件に適しています。

互換性：
Starlink標準フラット、Starlinkエンタプライズ

キット内容：
リッジラインマウント、バラストウェイト4個、
ケーブル配線クリップ20個

パッケージ寸法：
マウント：756 x 656 x 101.4mm (29.8 x 25.8 x 4.0
インチ)
バラスト：424 x 124 x 189mm (16.7 x 4.9 x 7.4イン
チ)

パッケージ重量：
マウント：5.8kg (12.8ポンド)
バラスト：25.3kg (55.8ポンド)



モビリティマウントは、車両ラックの木製、グラスファイバー製、金属製、プラスチック製、溝付きレールに恒久的に取り付ける際、防水シーリングを形成し、水の浸入から保護するよう設計されています。モビリティマウントには、過酷な環境に耐える耐腐食性を備えたステンレス製の留め具が採用されています。この耐久性のある汎用性の高いマウントは、8度の取り付け角度をサポートし、極端な気象条件や雨天時でも信号を維持します。

互換性:

Starlink標準フラット、Starlinkエンタプライズ

キット内容:

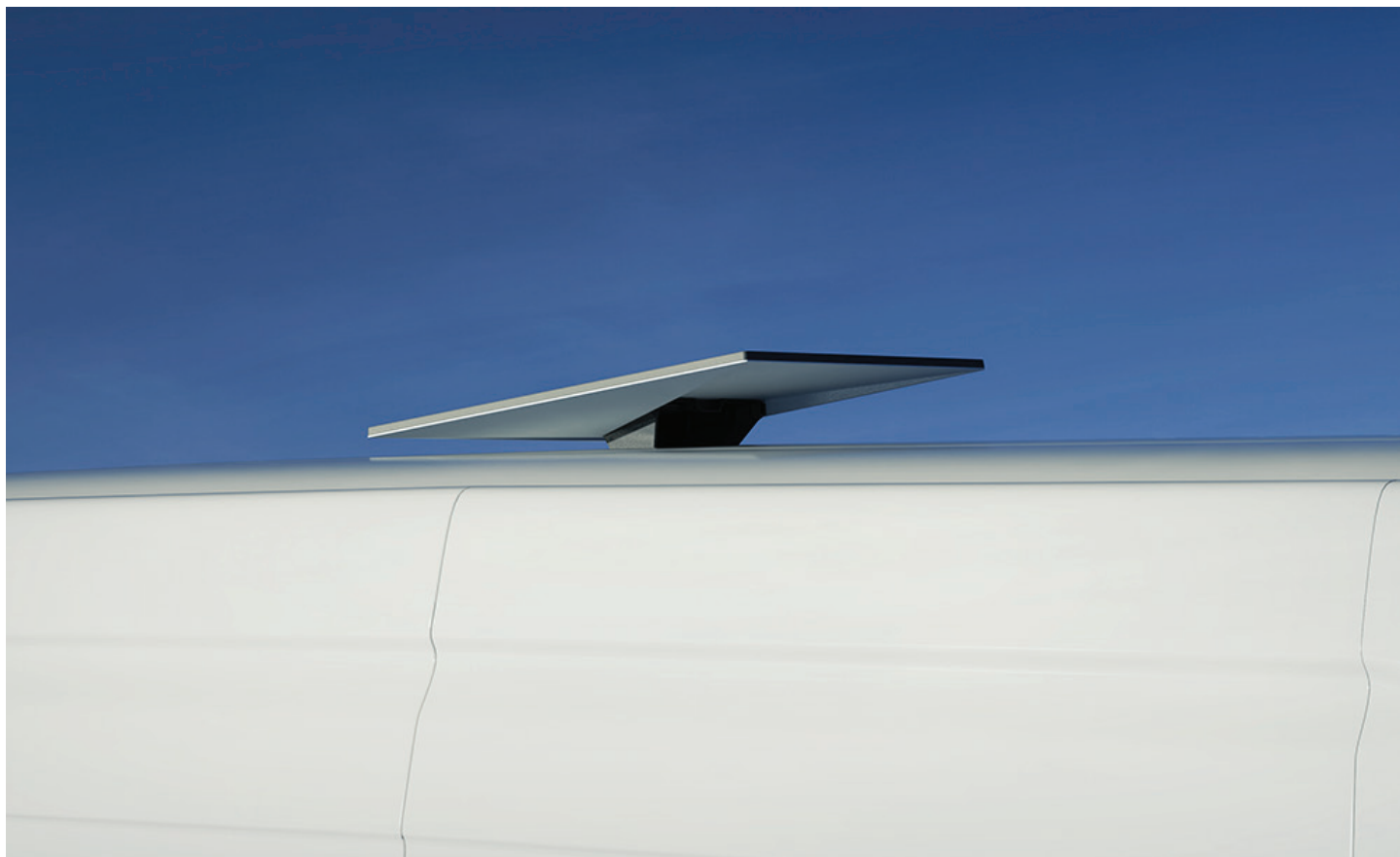
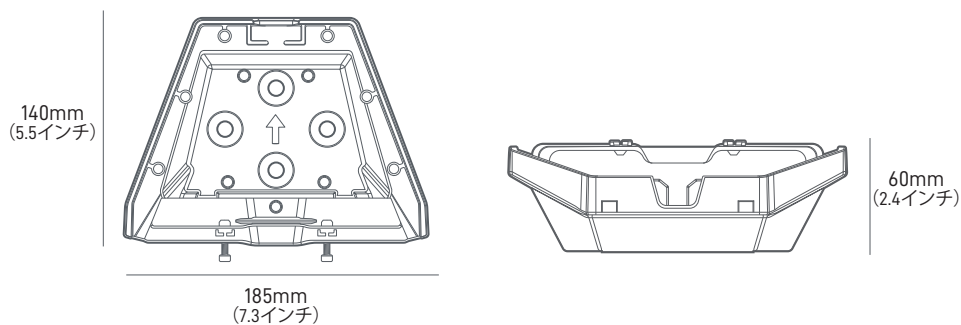
モビリティマウント、ドライバー、ボルト4個、ナイロックナット4個、ラグスクリュー4個、シーリングワッシャー4個

パッケージ寸法:

マウント: 185.5 x 249.9 x 86mm (7.3 x 9.8 x 3.4インチ)

パッケージ重量:

マウント: 880g (1.94ポンド)



標準Xフレーム台座は、地面への設置や、インターネットの簡易セットアップをサポートするよう設計されています。耐久性と耐候性に優れた素材で作られているため、さまざまな環境条件に対応でき、お使いのStarlinkをしっかりと固定できます。

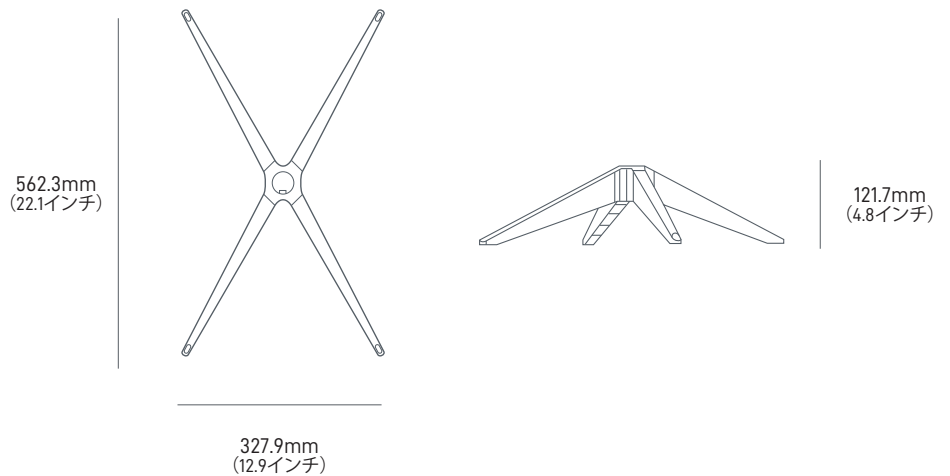
標準Xフレーム台座は簡単に設置できるよう設計されており、必要なハードウェアとわかりやすい説明書が付属しているため、セットアップに手間がかかりません。

互換性：
Starlink標準フラット、Starlinkエンタプライズ

キット内容：
Xフレーム台座、マストアダプター、マスト

パッケージ寸法：
380 x 640 x 145mm

パッケージ重量：
2.9kg (6.4ポンド)



標準フラット→標準ムーブマウントアダプターは、マウントを交換する必要なく、標準ムーブキット用の既存のマウントに取り付けるよう設計されています。主に、標準ムーブキット用に既存のマウントが設置されているものの、新しい標準フラットキットを交換または設置する必要がある場合に推奨されます。

標準フラットマウントを標準ムーブマウントに変換するアダプターは、簡単に常設できるよう設計されています。マストやわかりやすい説明書など、必要なハードウェアがすべて付属しているため、セットアップに手間がかかりません。

注 - 新しい標準フラットキットを購入し、新しいマウントをお探しのお客様（標準ムーブマウントが設置されていない、または再利用することを望まないなど）には、このアダプターマウントの代わりに、標準フラットキット用に設計されたマウントを購入することをおすすめします。

互換性:

Starlink標準ムーブマウント: ショートウォールマウント、ロングウォールマウント、ピボットマウント、グラッドポールマウント、リッジラインマウント

キット内容:

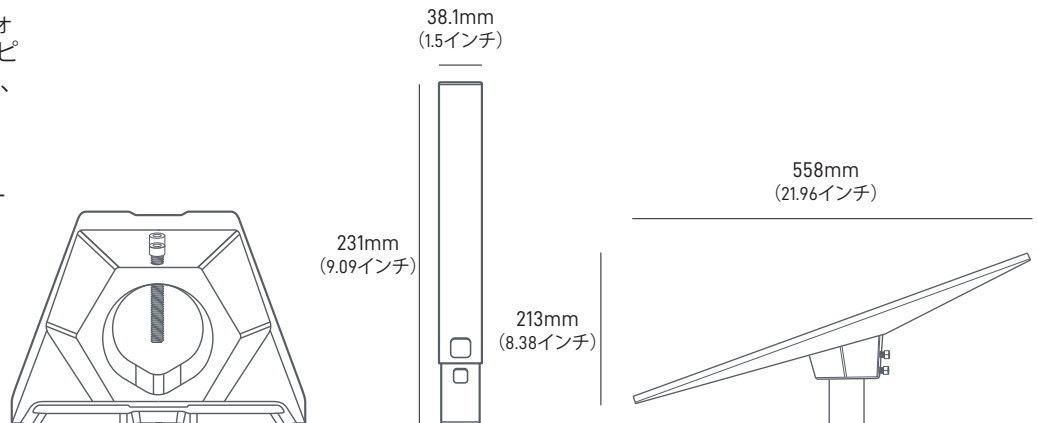
パイプアダプターマウント、マストチューブ、六角レンチ

パッケージ寸法:

363 x 236 x 113mm (14.3 x 9.3 x 4.4インチ)

パッケージ重量:

1.4kg (3.1ポンド)



標準ルーフラック用取付金具は、厚さ15mm (0.59インチ) から 44.5mm (1.75インチ)、最大幅が95mm (3.74インチ) のさまざまな車両用ルーフラック、または互換性のあるTスロット付きルーフラックに取り付けられます。外出先でも標準フラットを使用でき、不要なときはルーフラック用取付金具から簡単に取り外せます。

互換性:

Starlink標準フラット、Starlinkエンタプライズ

キット内容:

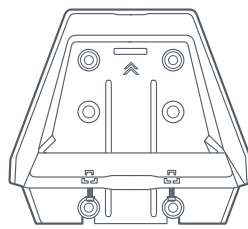
ルーフラック用取付金具台座、固定用ゴムパッド、M8フランジヘッドネジ4個、六角レンチ、ドライバー

パッケージ寸法:

228.5 x 321.5 x 77 mm (9 x 12.7 x 3インチ)

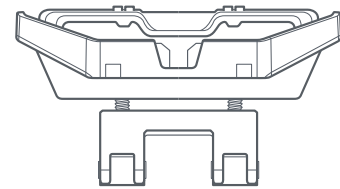
パッケージ重量:

1.6kg (3.5ポンド)

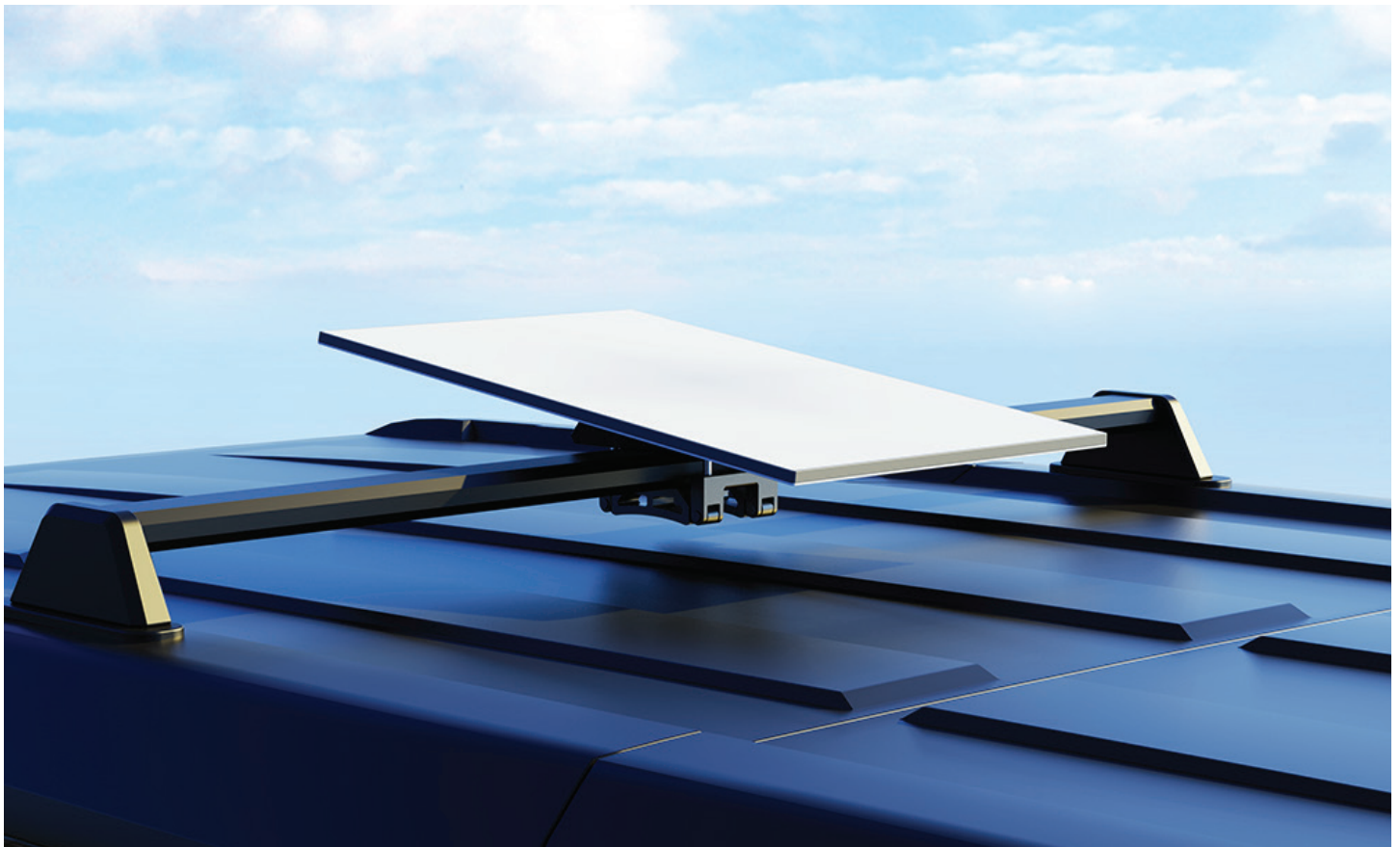


185mm
(7.3インチ)

165mm
(6.5インチ)



95mm~125mm
(3.7~4.9インチ)



Starlink標準フラットキットを安全に運べる専用バックパック。第3世代ルーター、電源装置、付属の5mケーブル、16インチまでのノートパソコンを収納可能。丈夫で頑丈な外装が、移動中の天候や衝撃からStarlink標準フラットを守ります。

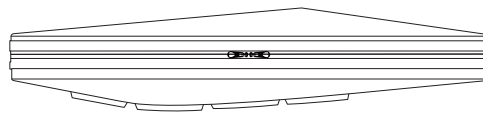
互換性：
Starlink標準フラット

キット内容：
標準バックパック、5m標準Starlinkケーブル

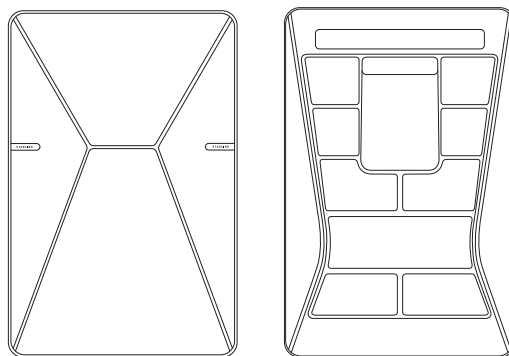
パッケージ寸法：
670.5mm x 444mm x 171mm (26.4 x 17.5 x 6.73インチ)

パッケージ重量：
4.86kg (10.7ポンド)

123mm
(4.84インチ)



624mm
(24.6インチ)



412mm
(16.2インチ)



第3世代ルーターでは、WiFi 6とトライバンド無線がStarlinkに加わりました。通信距離、パフォーマンス、デバイスのサポートが向上した第3世代ルーターで、お客様のWi-Fiネットワークが住居全体に拡がり、より高速で安定性と信頼性の高い接続が実現します。購入後、既存のStarlinkルーター設定とメッシュ化できます。

メッシュの互換性：Starlink第2世代ルーターおよびStarlink第3世代ルーターとの互換性があります。Starlink第1世代ルーターまたは他社製のメッシュシステムとは併用できません。

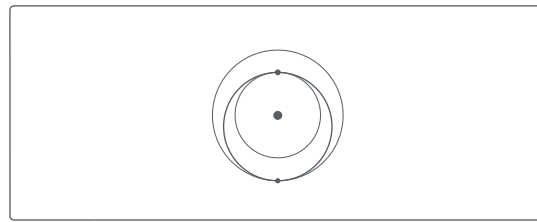
互換性：
第2世代ルーター、第3世代ルーター

イーサネットポート：
ラッチ式イーサネットLANポート2個（取り外し可能なカバー付き）

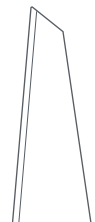
パッケージ寸法：
361 x 154 x 101mm (14.25 x 6 x 4インチ)

パッケージ重量：
2.7kg (6ポンド)

120mm
(4.7インチ)



298.6mm
(11.76インチ)



55mm
(2.4インチ)



ルーターマウントは、第3世代ルーターを壁または他の表面に直接取り付けることを目的とした装置です。

デスクスペースがないご家庭やオフィスでの使用や、スペース効率が最優先される移動時の使用に最適です。

ルーターマウントを取り付けると、第3世代ルーターを簡単に所定の位置に固定できます。また、ケーブルを固定することで、誤ってケーブルが引き出されることを防止できます。

互換性：
第3世代ルーター

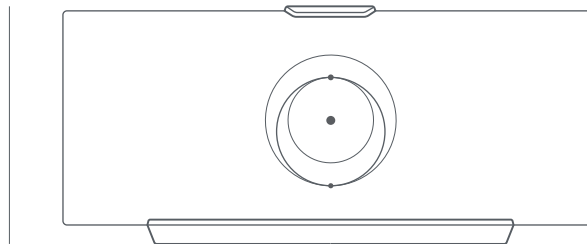
キット内容：
ルーターマウント、ネジ2個、ボードアンカー2個

推奨ツール：
ドリル、マーカ、#2プラスドライバー、
4mm (5/32インチ)ドリルビット (アンカーなし) または 7mm (9/32インチ)ドリルビット (ウォールアンカー)

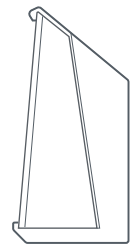
パッケージ寸法：
250 x 165 x 85mm (9.8 x 6.5 x 3.3インチ)

パッケージ重量：
0.34kg (0.75ポンド)

132.5mm
(5.2インチ)



298.6mm
(11.76インチ)



66mm
(2.60インチ)



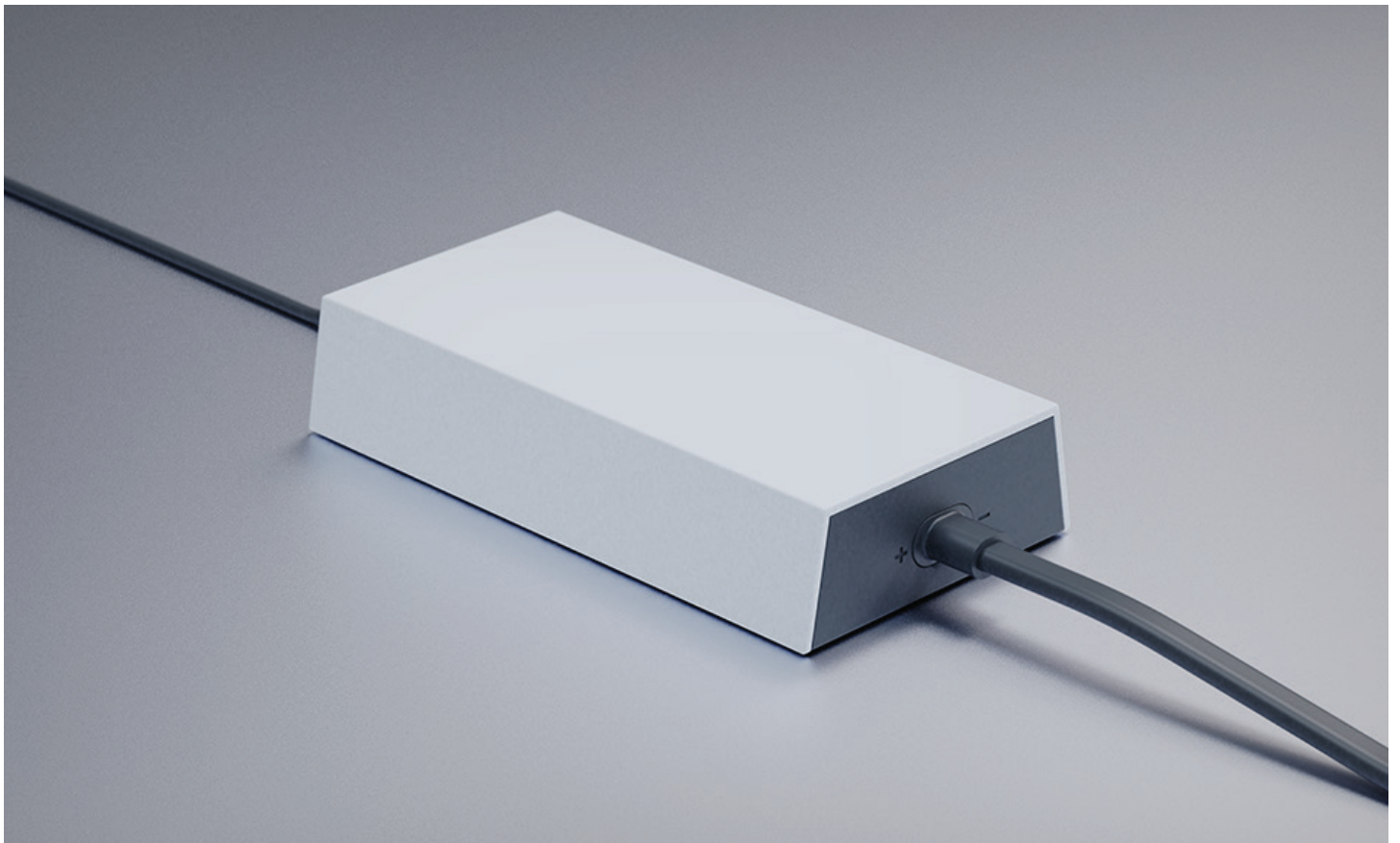
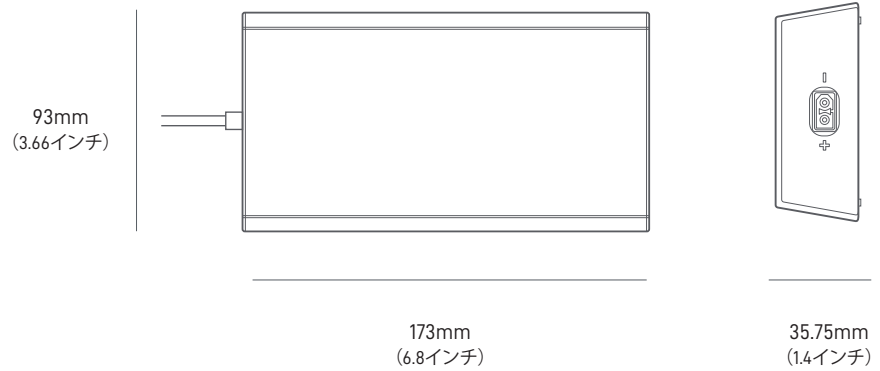
標準DC-DC電源装置は、Starlink標準フラットにDC電源から直接電力を供給するように設計されており、RV、車、ボート、またはバッテリーパックから電力を供給する場合、インバーターを必要としません。

互換性：
Starlink標準フラット

キット内容：
標準DC-DC電源装置、
DC電源ケーブル(1m)

パッケージ寸法：
254 x 166 x 87mm (10 x 6.5 x 3.4インチ)

パッケージ重量：
0.99kg (2.18ポンド)



電源マウントは、電源装置を壁やその他の表面に直接取り付けるための装置です。

デスクスペースがないご家庭やオフィスでの使用や、スペース効率が最優先される移動時の使用に最適です。

電源マウントを取り付けると、電源装置を簡単に所定の位置に固定できます。また、ケーブルを固定することで、誤って入力電源ケーブルが引き出されることを防止できます。

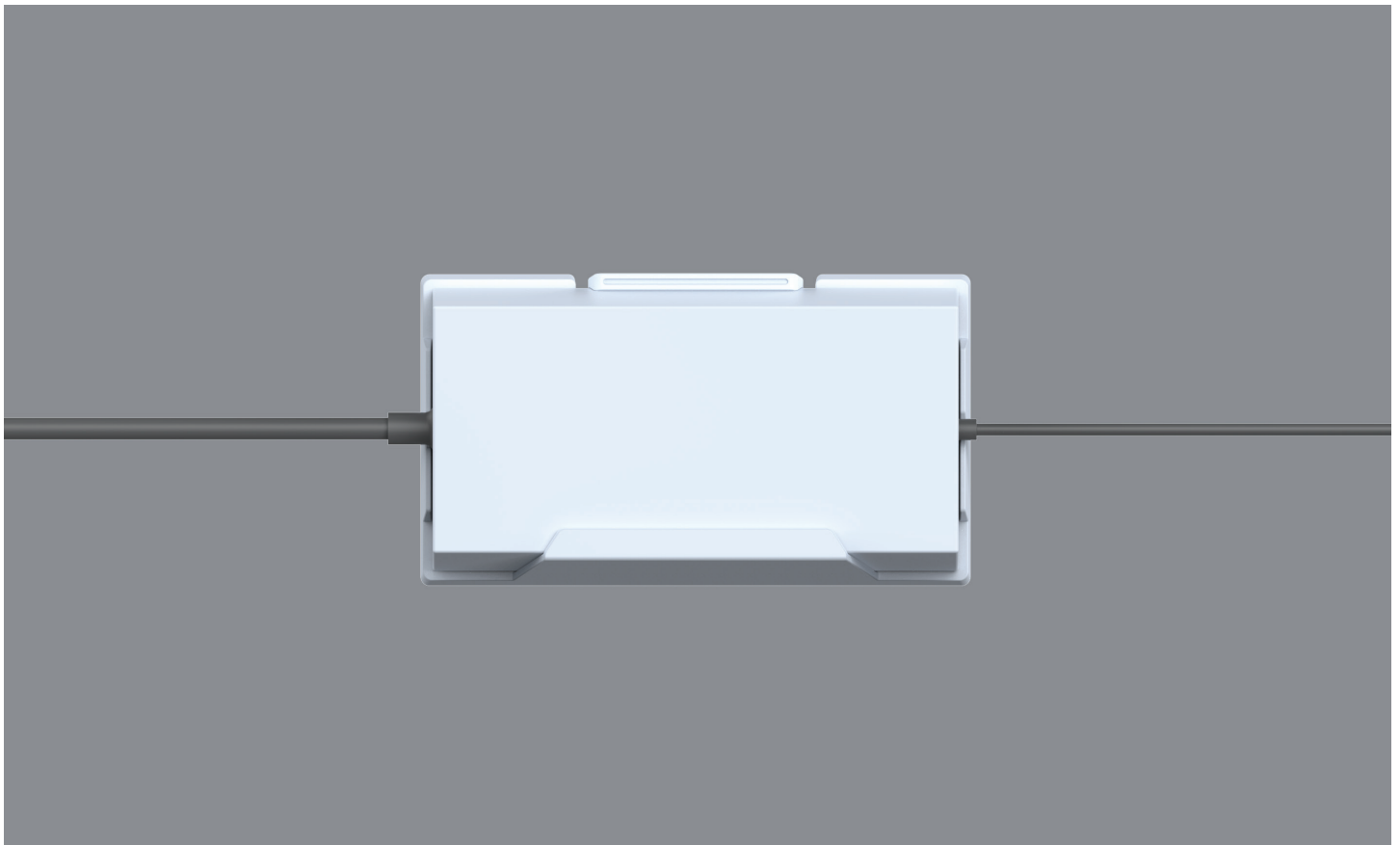
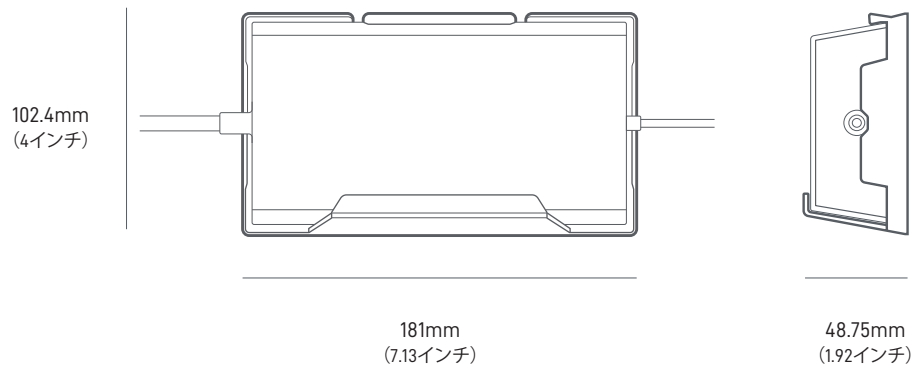
互換性：
標準電源装置、標準DC-DC電源装置

キット内容：
電源マウント、ネジ2個、
ボードアンカー2個

推奨ツール：
ドリル、マーカ、#2プラスドライバー、
4mm (5/32インチ)ドリルビット (アンカーなし) または7mm (9/32インチ)ドリルビット (ウォールアンカー)

パッケージ寸法：
250 x 165 x 85mm (9.8 x 6.5 x 3.3インチ)

パッケージ重量：
0.34kg (0.75ポンド)



標準ケーブル | 15m (49.2フィート)

15mケーブルは、Starlinkキットの標準15mケーブルが損傷した場合に交換用として、または常設以外の場所で予備のケーブルが必要な場合に使用できます。

互換性：
Starlink標準フラット

ケーブル長：
15m (49.2フィート)

パッケージ寸法：
135 x 50 x 360mm (5.3 x 2 x 14.2 in)

パッケージ重量：
1kg (2.2ポンド)



標準ケーブル | 45m (147.6フィート)

45mケーブルは、Starlinkキットの標準15mケーブルの長さが足りず、設置場所とルーター間を接続できない場合に代わりに使用できます。

互換性：
Starlink標準フラット

ケーブル長：
45m (147.6フィート)

パッケージ寸法：
89 x 311 x 324 mm (3.5 x 12.3 x 12.76 in)

パッケージ重量：
2.9kg (6.4ポンド)

