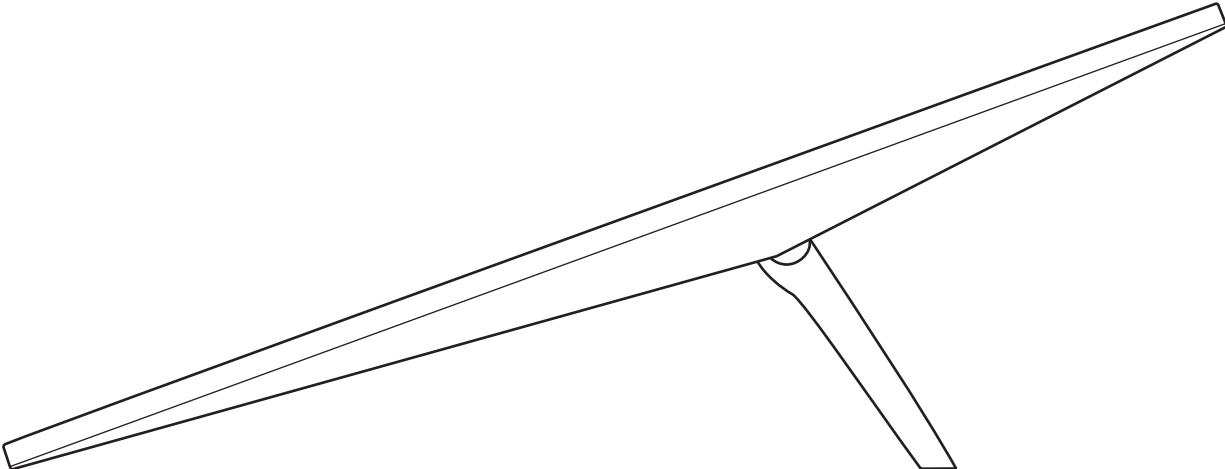


STARLINK | ACCESSORI PER IL KIT STANDARD



Disponibili per l'acquisto una volta ricevuta l'email di conferma dell'ordine.

Il supporto per parete consente di installare l'antenna su un muro esterno vicino alla parte superiore del timpano o della traversa. Inoltre, si adatta a sporgenze massime di 10 cm e garantisce una piattaforma sicura e a lungo raggio per un posizionamento ottimale dell'antenna Starlink, in modo da offrire una migliore connettività e prestazioni elevate.

Il supporto è realizzato con materiali durevoli e resistenti alle intemperie, e fornisce una base solida, robusta e in grado di tollerare varie condizioni ambientali. Il design allungato offre diversi vantaggi tra cui una maggiore flessibilità di posizionamento, nonché una regolazione e un allineamento facili dell'antenna per garantire una ricezione ottimale del segnale.

Il supporto per parete viene fornito con le istruzioni e i componenti necessari per un'installazione semplice e veloce.

Compatibilità:

kit Starlink Standard ed Enterprise, sporgenza massima di 10 cm (4 in)

Contenuto della confezione:

supporto per parete, silicone, 2 viti a testa esagonale, 20 serracavi

Strumenti non in dotazione consigliati:

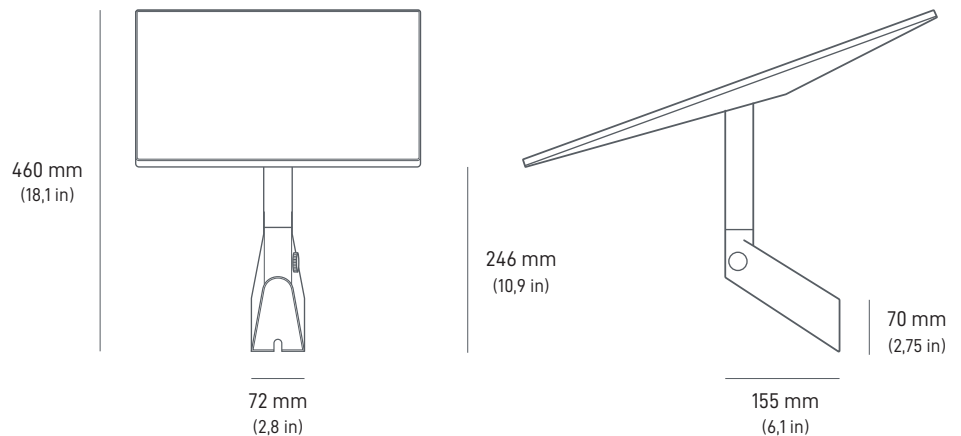
trapano, punta da 6 mm (1/4 in), chiave a bussola esagonale da 14 mm (9/16 in), pennarello, livella

Dimensioni della confezione:

280 x 470 x 105 mm (1,1 x 18,5 x 4,1 in)

Peso della confezione:

1,6 kg (3,5 lb)



Il supporto per superfici oblique è la soluzione ideale per installare l'antenna Starlink su tetti inclinati e a scandole. Progettato per garantire semplicità di utilizzo e flessibilità, il suo meccanismo girevole consente di posizionare con facilità l'antenna a varie angolazioni e di direzionarla liberamente, ottimizzandone così le prestazioni.

Il supporto è realizzato con materiali durevoli e resistenti alle intemperie, e fornisce una base solida, robusta e in grado di tollerare varie condizioni ambientali. Il design allungato offre diversi vantaggi tra cui una maggiore flessibilità di posizionamento, nonché una regolazione e un allineamento facili dell'antenna per garantire una ricezione ottimale del segnale.

Il supporto per superfici oblique viene fornito con le istruzioni e i componenti necessari per un'installazione semplice e veloce.

Compatibilità:

kit Starlink Standard ed Enterprise

Contenuto della confezione:

supporto per superfici oblique, 2 quadratini di nastro sigillante, 2 strisce di nastro sigillante, 2 viti a testa esagonale, 20 serracavi

Strumenti non in dotazione consigliati:

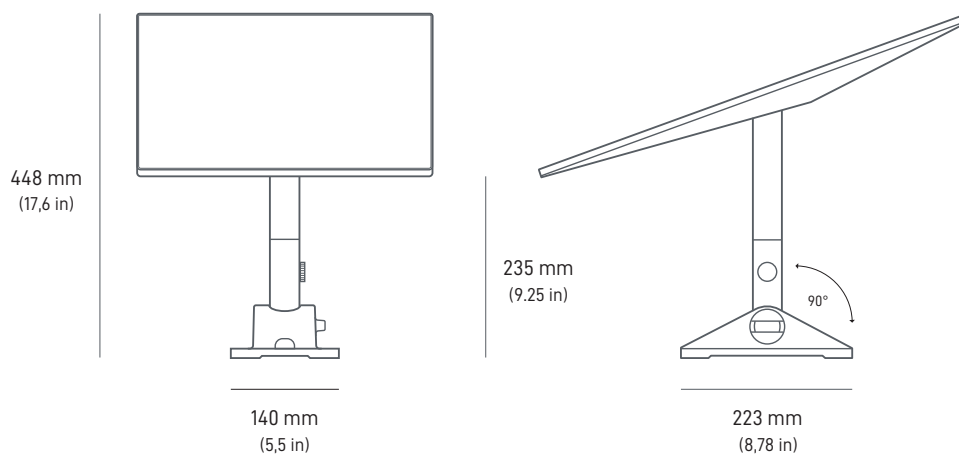
trapano, punta da 6 mm (1/4 in), chiave a bussola esagonale da 14 mm (9/16 in), pennarello, livella

Dimensioni della confezione:

280 x 470 x 105 mm (1,1 x 18,5 x 4,1 in)

Peso della confezione:

1,9 kg (4,2 lb)



L'adattatore per tubi è progettato per essere agganciato a qualsiasi asta con un diametro compreso fra 31 mm (1,25 in) e 63,5 mm (2,5 in). Versatile, robusto e facile da posizionare, questo supporto consente di installare agevolmente l'antenna Starlink su aste di diverse dimensioni in modo da garantire prestazioni ottimali.

Realizzato con materiali durevoli e resistenti alle intemperie, il supporto fornisce all'antenna Starlink una base solida e in grado di tollerare varie condizioni ambientali.

L'adattatore per tubi viene fornito con le istruzioni e i componenti necessari per un'installazione semplice e veloce.

TUBO NON INCLUSO. REALIZZATO ESCLUSIVAMENTE PER ESSERE AGGANCIATO A TUBI METALLICI. NON È ADATTO A TUBI IN PVC E PLASTICA.

Compatibilità:

kit Starlink Standard ed Enterprise

Contenuto della confezione:

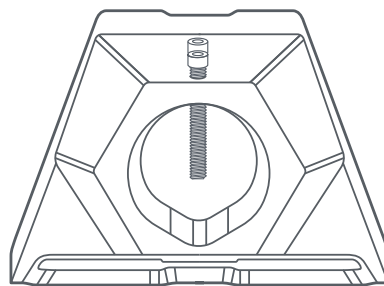
adattatore per tubi, chiave a brugola,
20 serracavi

Dimensioni della confezione:

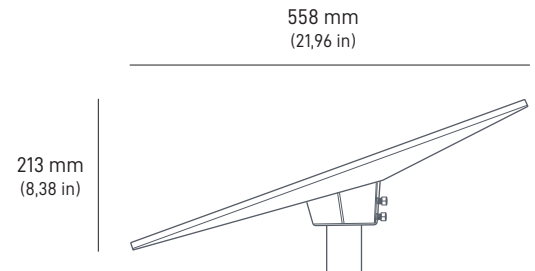
250 x 179 x 113 mm (9,8 x 7,0 x 4,4 in)

Peso della confezione:

971 g (2,14 lb)



31 mm - 63 mm
(1,25 in - 2,5 in)



Il supporto a pinza per tetto a doppio spiovente non richiede l'utilizzo di un trapano ed è progettato per essere installato sulla sommità di un tetto a doppia falda. Tenuto in posizione da contrappesi inclusi nella confezione, questo supporto è la soluzione ideale per chiunque non voglia o non possa praticare fori sul tetto di casa. Il supporto offre ottime prestazioni su tetti in metallo e a scandole con pendenze inferiori a 45 gradi. Tuttavia, il suo utilizzo è sconsigliabile in presenza di tegole di argilla.

Capace di resistere a venti fino a 80 km/h (50 mph), è la soluzione perfetta per quasi ogni situazione.

Compatibilità:

kit Starlink Standard ed Enterprise

Contenuto della confezione:

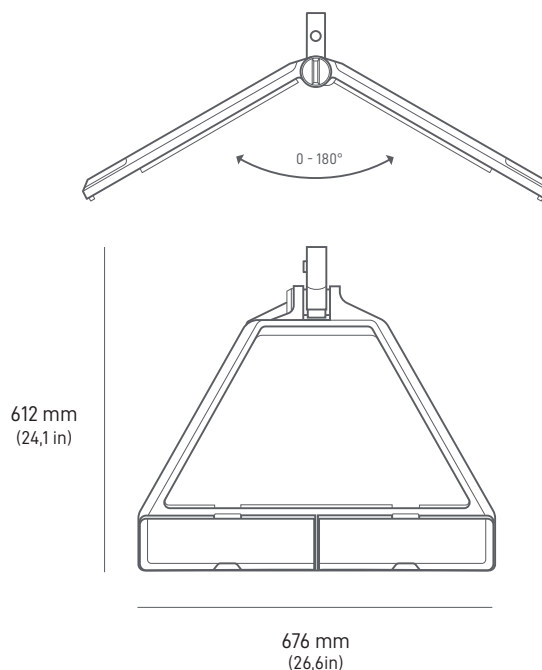
supporto a pinza per tetto a doppio spiovente,
4 contrappesi, 20 serracavi

Dimensioni della confezione:

supporto: 756 x 656 x 101,4 mm (29,8 x 25,8 x 4,0 in)
contrappeso: 424 x 124 x 189 mm (16,7 x 4,9 x 7,4 in)

Peso della confezione:

supporto: 5,8 kg (12,8 lb)
contrappeso: 25,3 kg (55,8 lb)



Il supporto per l'uso mobile è progettato per creare una tenuta impermeabile ed evitare infiltrazioni durante il montaggio permanente su legno, fibra di vetro, metallo, plastica e guide scanalate sui portapacchi dei veicoli. Il supporto è dotato di viti in acciaio inossidabile, che sono anticorrosione e resistono in ambienti estremi. Resistente e versatile, questo accessorio consente inoltre di installare l'antenna con un'inclinazione di 8 gradi, garantendo la ricezione del segnale anche in condizioni meteorologiche particolarmente avverse, durante i rovesci e in presenza di nebbia o umidità elevata.

Compatibilità:

kit Starlink Standard ed Enterprise

Contenuto della confezione:

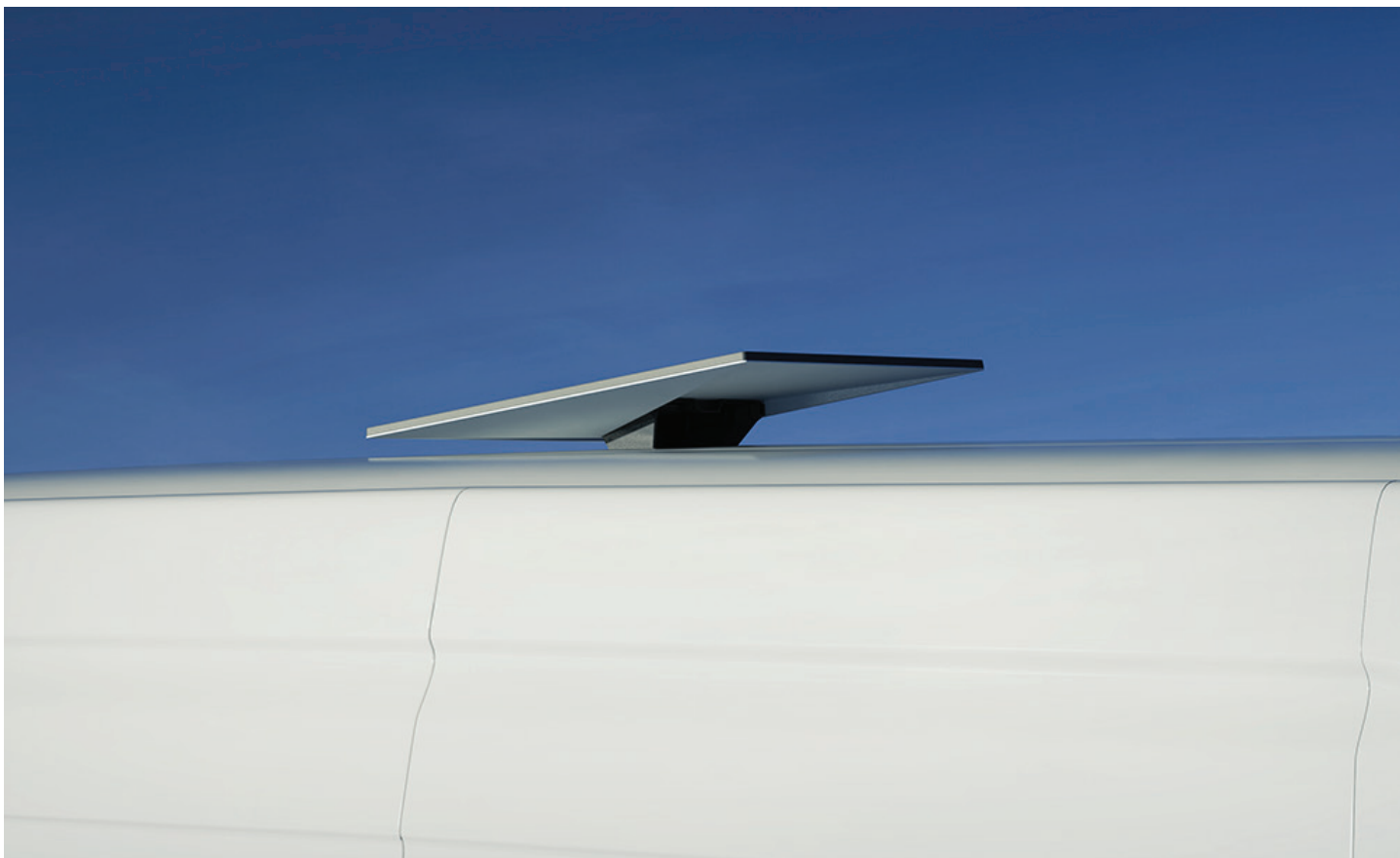
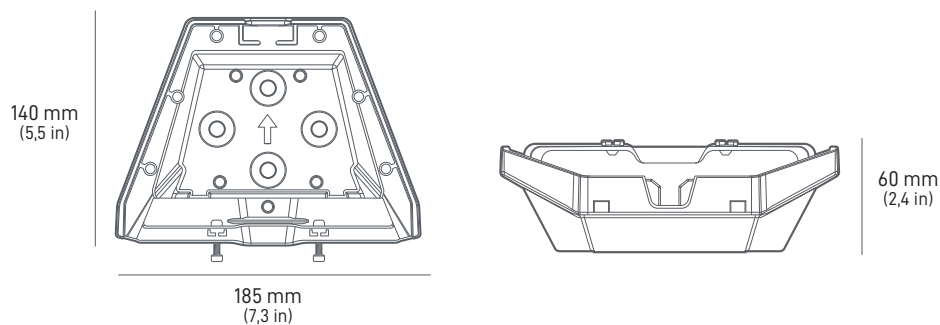
supporto per l'uso mobile, cacciavite, 4 bulloni, 4 dadi in nylon, 4 viti a testa esagonale, 4 guarnizioni

Dimensioni della confezione:

supporto: 185,5 x 249,9 x 86 mm (7,3 x 9,8 x 3,4 in)

Peso della confezione:

supporto: 880 g (1,94 lb)



La base a croce è progettata per consentire l'installazione a terra o una configurazione rapida. Il supporto è realizzato con materiali durevoli e resistenti alle intemperie. Inoltre, fornisce una piattaforma solida, robusta e in grado di tollerare varie condizioni ambientali.

La base a croce viene fornita con le istruzioni e i componenti necessari per un'installazione facile e veloce.

Compatibilità:

kit Starlink Standard ed Enterprise

Contenuto della confezione:

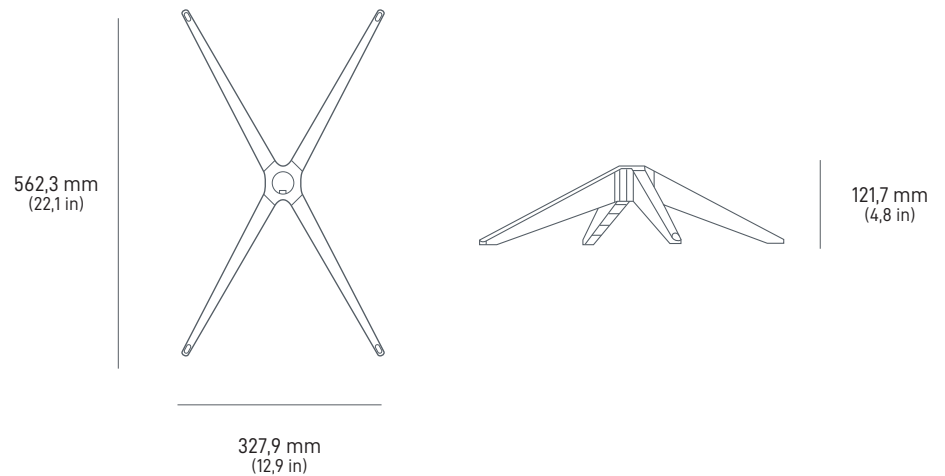
base a croce, asta e relativo adattatore

Dimensioni della confezione:

380 x 640 x 145 mm

Peso della confezione:

2,9 kg (6,4 lb)



Questo adattatore è progettato per collegare l'antenna del kit Starlink Standard al supporto esistente di un kit Motorizzato, senza doverlo sostituire. È consigliato principalmente per i clienti che, pur avendo già installato un supporto per kit Standard Motorizzato, devono sostituire o installare il kit Standard più recente.

L'adattatore è progettato per agevolare l'installazione dell'antenna in modo permanente ed è corredato di tutti i componenti necessari, tra cui un'asta e le istruzioni per l'uso.

Nota: ai clienti che acquistano un nuovo kit Standard e sono alla ricerca di un nuovo supporto, ovvero coloro che non hanno già installato un supporto per il kit Motorizzato Standard o non desiderano riutilizzarlo, consigliamo di acquistare direttamente il supporto appositamente progettato per il kit Standard, anziché l'adattatore in questione.

Compatibilità:

supporti per kit Starlink Standard
 Motorizzati: supporto corto per parete, supporto lungo per parete, supporto per superfici oblique, supporto per montaggio a terra, supporto a pinza per tetto a doppio spiovente

Contenuto della confezione:

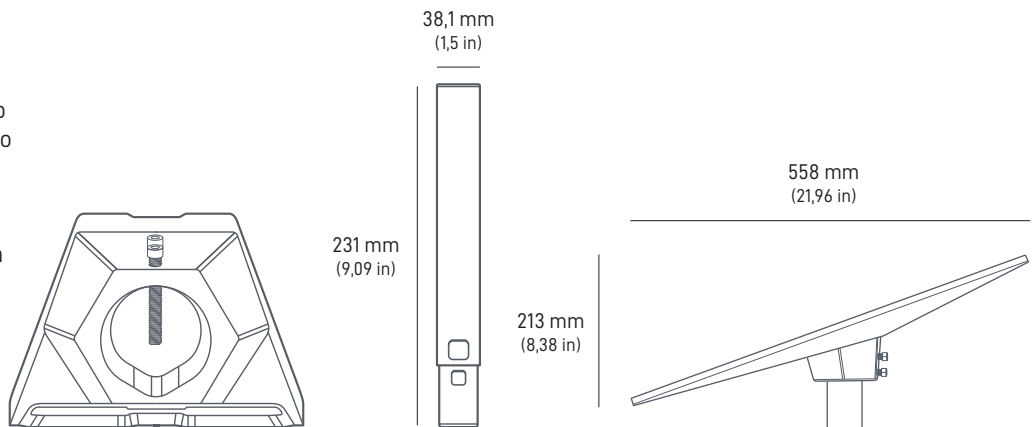
adattatore per tubi, asta, chiave a brugola

Dimensioni della confezione:

363 x 236 x 113 mm (14,3 x 9,3 x 4,4 in)

Peso della confezione:

1,4 kg (3,1 lb)



Il supporto per portapacchi per il kit Starlink Standard è progettato per essere agganciato a diversi tipi di portapacchi per veicoli con uno spessore compreso tra 15 mm (0,59 in) e 44,5 mm (1,75 in) e una larghezza massima di 95 mm (3,74 in), oppure a portapacchi con scanalatura a T. Usa la tua antenna Standard in viaggio e rimuovila facilmente dal supporto per portapacchi quando non la utilizzi.

Compatibilità:

kit Starlink Standard ed Enterprise

Contenuto della confezione:

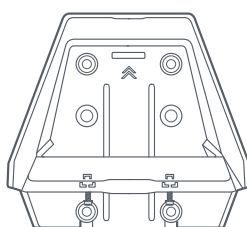
base del supporto per portapacchi, cuscinetto antiscivolo, 4 viti a testa flangiata da 8 mm, chiave a brugola, cacciavite

Dimensioni della confezione:

228,5 x 321,5 x 77 mm (9 x 12,7 x 3 in)

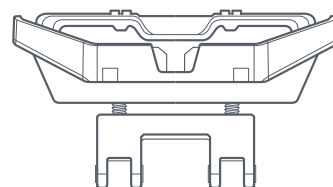
Peso della confezione:

1,6 kg (3,5 lb)

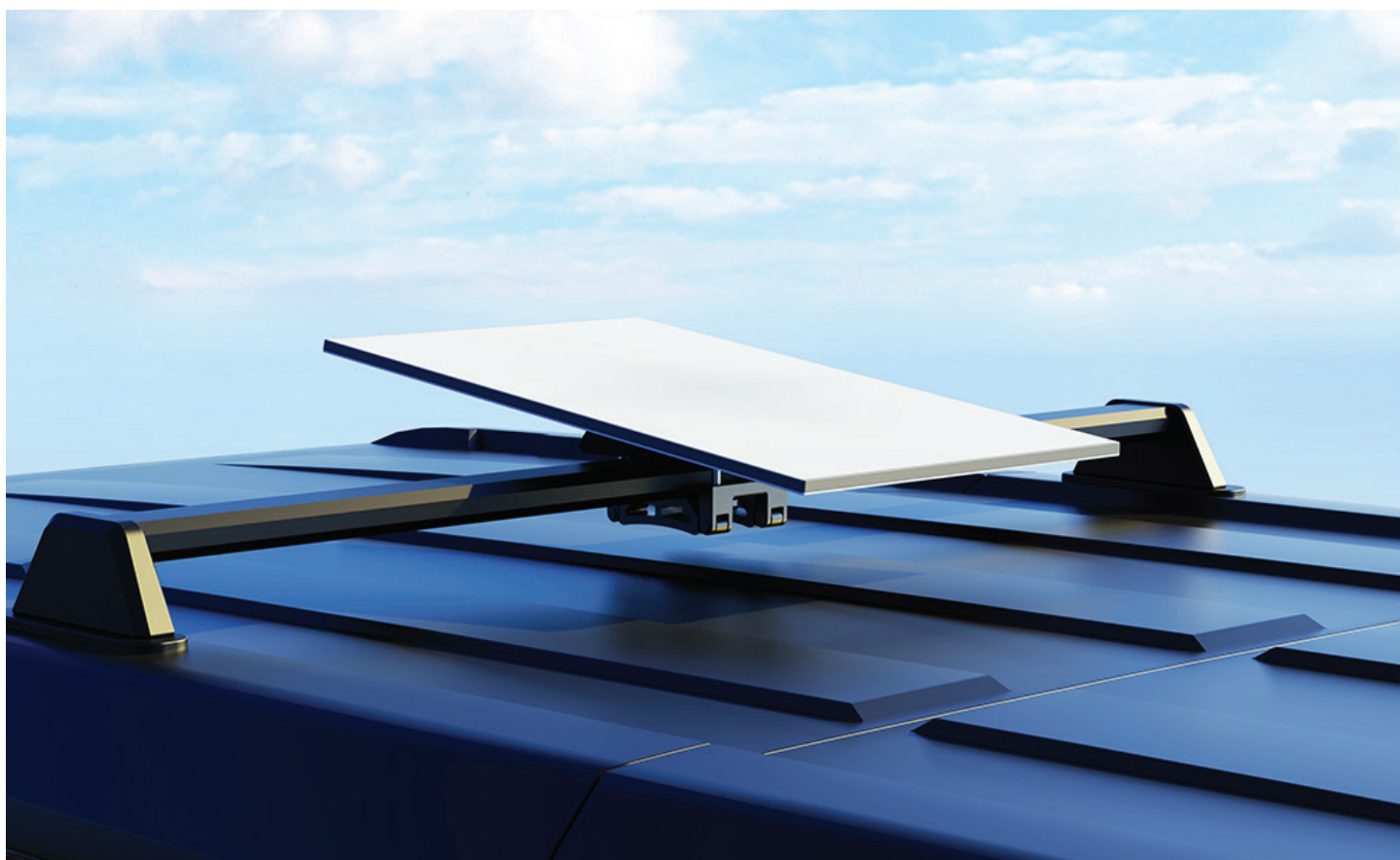


185 mm
(7,3 in)

165 mm
(6,5 in)



95mm-125mm
(3,7 in - 4,9in)



Questo zaino è progettato per trasportare tutti i componenti necessari per utilizzare il kit Starlink Standard in viaggio, tra cui il router Gen 3, l'unità di alimentazione, il cavo da 5 m in dotazione e un laptop di massimo 16 pollici. Grazie a un guscio esterno resistente e robusto, la custodia protegge la tua attrezzatura dalle intemperie durante gli spostamenti.

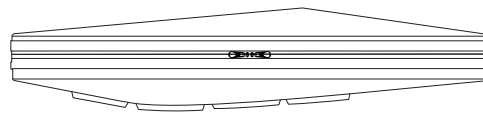
Compatibilità:
kit Starlink Standard

Contenuto della confezione:
zaino e cavo Starlink da 5 m per kit Standard

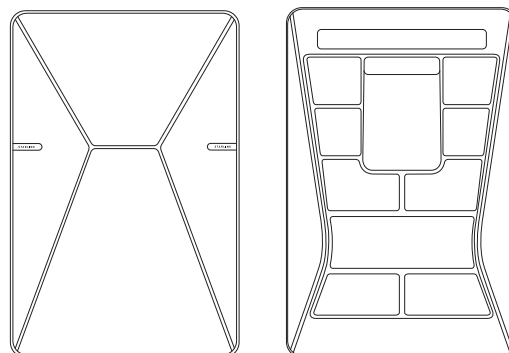
Dimensioni della confezione:
670,5 mm x 444 mm x 171 mm (26,4 x 17,5 x 6,73 in)

Peso della confezione:
4,86 kg (10,7 lb)

123 mm
(4,84 in)



624 mm
(24,6 in)



412 mm
(16,2 in)



Il router Gen 3 introduce il WiFi di sesta generazione e la tecnologia delle radio a banda tripla su Starlink. Grazie al miglioramento della portata, delle prestazioni e del supporto dei dispositivi, questo router è in grado di estendere la rete WiFi in tutta la casa per garantire una connettività più costante e affidabile a velocità maggiori. Inoltre, è possibile acquistarlo per formare una rete Mesh con il router Starlink già presente.

Compatibilità in modalità Mesh: router Starlink Gen 2 e 3. Non compatibile con il router Starlink Gen 1 o con sistemi Mesh di terze parti.

Compatibilità:

router Gen 2 e Gen 3

Porte Ethernet:

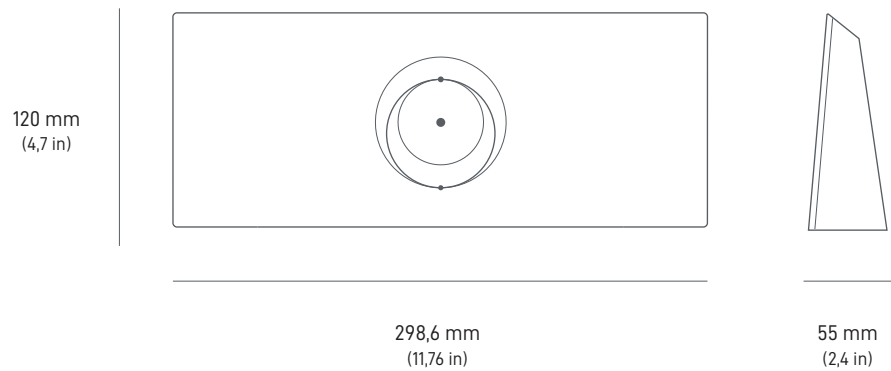
due (2) porte LAN Ethernet a scatto con copertura rimovibile

Dimensioni della confezione:

361 x 154 x 101 mm (14,25 x 6 x 4 in)

Peso della confezione:

2,7 kg (6 lb)



Questo supporto è progettato per montare il router Gen 3 direttamente su una parete o su un'altra superficie.

A casa o in ufficio, è la soluzione ideale in mancanza di spazio sulla scrivania o per le applicazioni mobili che rendono cruciale l'ottimizzazione degli spazi.

Una volta installato, sarà possibile agganciarvi in posizione il router Gen 3 e fissare i cavi per evitare estrazioni accidentali.

Compatibilità:

router Gen 3

Contenuto della confezione:

supporto per il router, 2 viti, 2 tasselli per cartongesso

Strumenti non in dotazione consigliati:

trapano con punta da 4 mm (0,15 in)
(in assenza di tasselli) o da 7 mm (0,28 in)
(in presenza di tasselli), pennarello,
cacciavite a croce da 3,5 mm

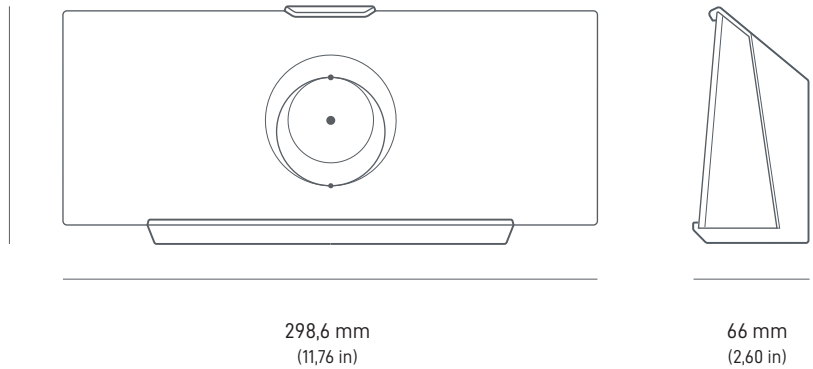
Dimensioni della confezione:

250 x 165 x 85 mm (9,8 x 6,5 x 3,3 in)

Peso della confezione:

340 g (0,75 lb)

132,5 mm
(5,2 in)



L'unità di alimentazione CC-CC per kit Starlink Standard è progettata per alimentare l'antenna direttamente da una fonte di corrente continua, senza bisogno di ricorrere a un invertitore, quando questa viene fornita da un camper, da un'auto, da una barca o da un pacco batteria.

Compatibilità:

kit Starlink Standard

Contenuto della confezione:

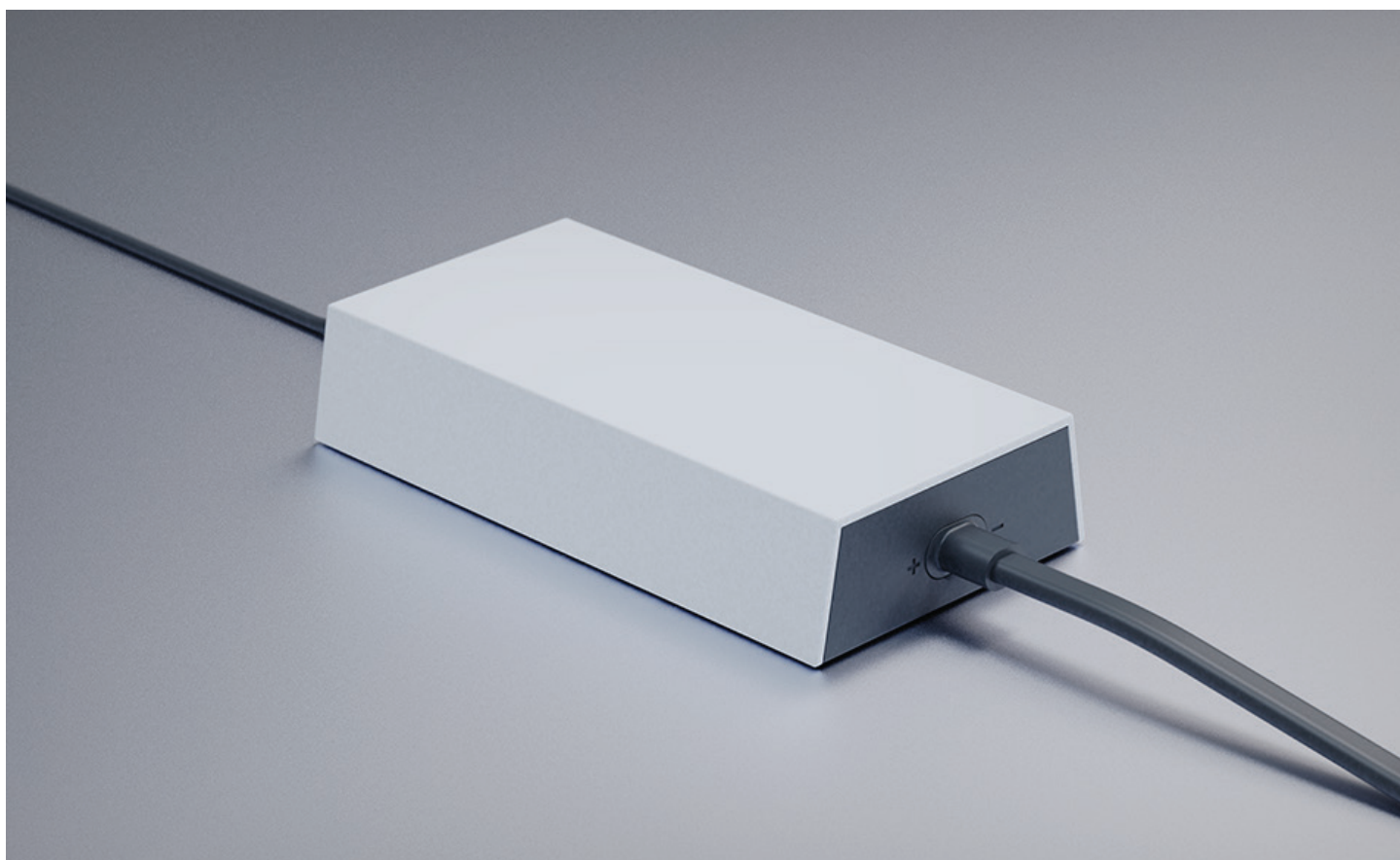
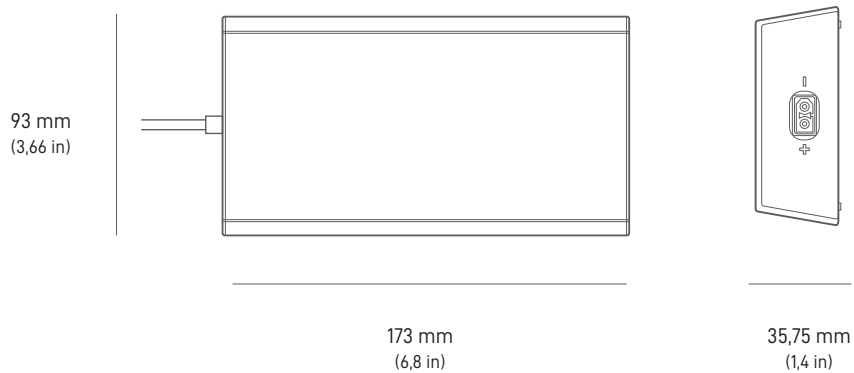
unità di alimentazione CC-CC per kit Standard, cavo di alimentazione CC da 1 m

Dimensioni della confezione:

254 x 166 x 87 mm (10 x 6,5 x 3,4 in)

Peso della confezione:

990 g (2,18 lb)



Questo tipo di supporto serve a installare l'unità di alimentazione su una parete o su un'altra superficie.

A casa o in ufficio, è la soluzione ideale in mancanza di spazio sulla scrivania o per le applicazioni mobili che rendono cruciale l'ottimizzazione degli spazi.

Una volta che il supporto è installato, sarà possibile agganciare l'unità di alimentazione in posizione e fissare i cavi per evitare estrazioni accidentali.

Compatibilità:

unità di alimentazione per kit Standard,
unità di alimentazione CC-CC per kit Standard

Contenuto della confezione:

supporto per l'unità di alimentazione,
2 viti, 2 tasselli per cartongesso

Strumenti non in dotazione consigliati:

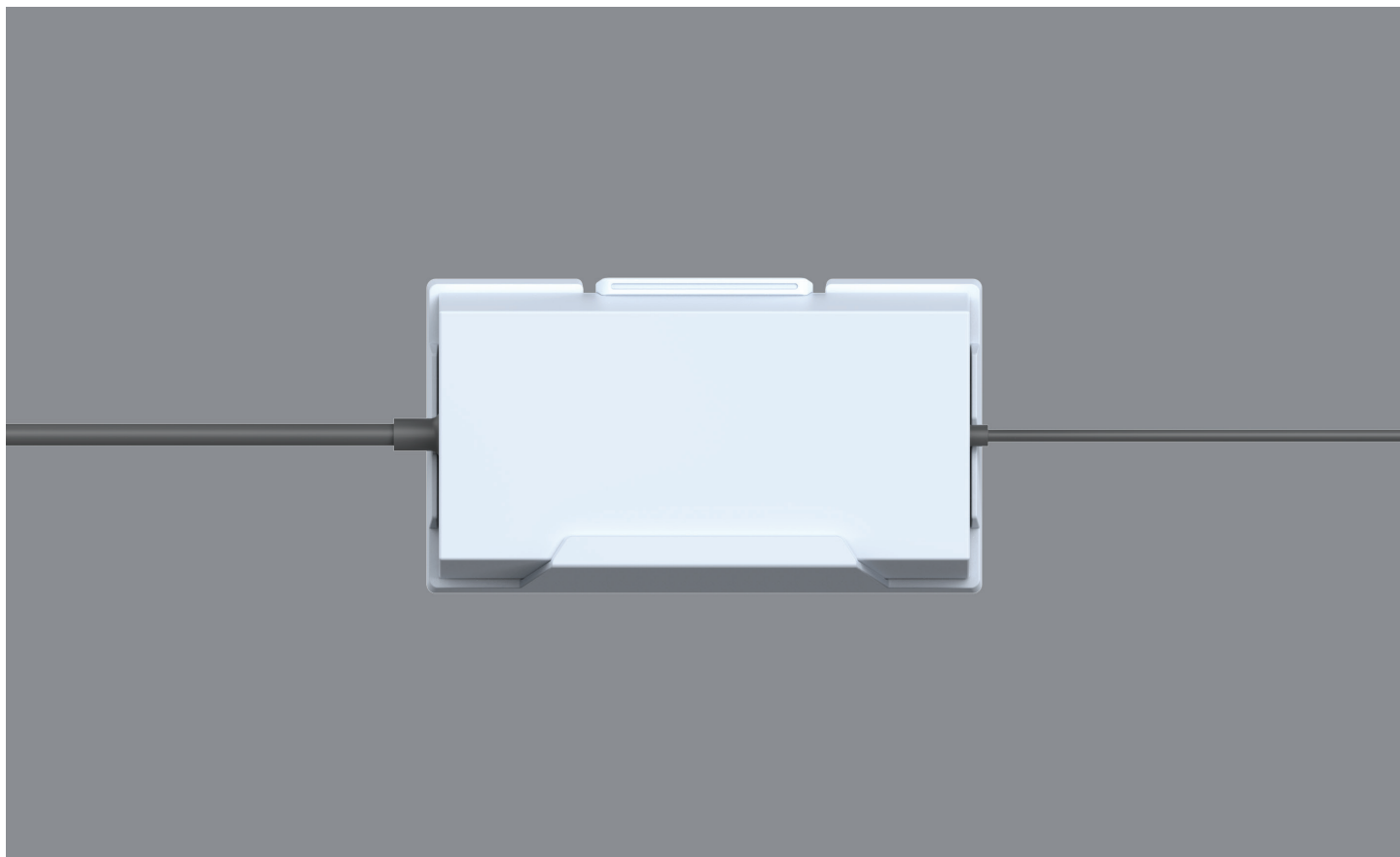
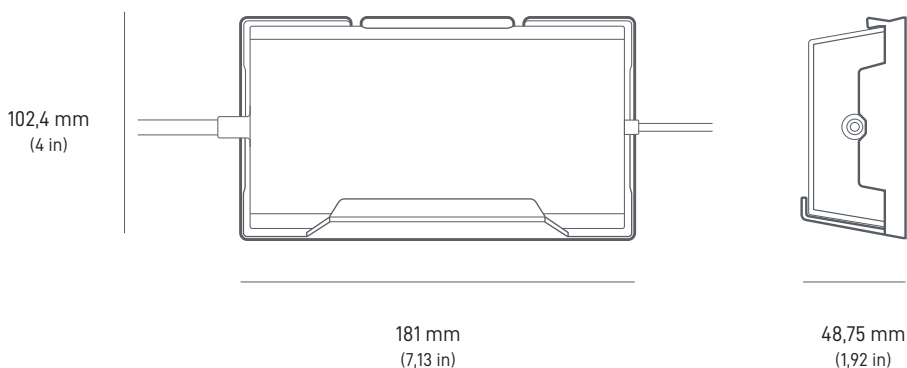
trapano con punta da 4 mm (0,15 in)
(in assenza di tasselli) o da 7 mm (0,28 in)
(in presenza di tasselli), pennarello,
cacciavite a croce da 3,5 mm

Dimensioni della confezione:

250 x 165 x 85 mm (9,8 x 6,5 x 3,3 in)

Peso della confezione:

0,34 kg (0,75 lb)



CAVO PER KIT STANDARD | 15 m (49,2 ft)

Questo cavo da 15 m è progettato per sostituire il suo omologo in dotazione nel kit Starlink Standard nel caso in cui venga danneggiato o laddove sia necessario un cavo aggiuntivo al di fuori dell'installazione permanente.

Compatibilità:

kit Starlink Standard

Lunghezza del cavo:

15 m (49,2 ft)

Dimensioni della confezione:

135 x 50 x 360 mm (5,3 x 2 x 14,2 in)

Peso della confezione:

1 kg (2,2 lb)

**CAVO PER IL KIT STANDARD | 45 m (147,6 ft)**

Questo cavo da 45 metri è progettato per sostituire quello da 15 metri in dotazione nel kit Starlink Standard se la distanza fra il luogo di installazione e il router è considerevole.

Compatibilità:

kit Starlink Standard

Lunghezza del cavo:

45 m (147,6 ft)

Dimensioni della confezione:

89 x 311 x 324 mm (3,5 x 12,3 x 12,76 in)

Peso della confezione:

2,9 kg (6,4 lb)

