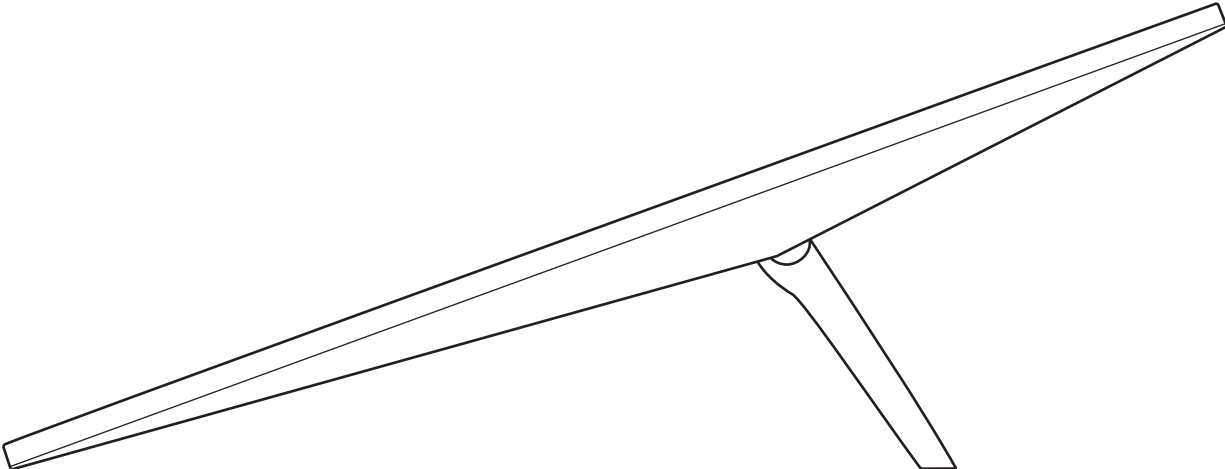


STARLINK | AKSESORI STANDAR



Dapat dibeli setelah Anda menerima email konfirmasi pesanan.

Dudukan Wall Starlink Standar dirancang untuk pemasangan pada dinding eksterior dekat bagian atas atap pelana atau fascia. Dudukan wall ini dapat mengakomodasi overstek maksimal 4" serta menawarkan platform yang aman dan berpenampang luas untuk mengoptimalkan penempatan Starlink Anda guna memperoleh konektivitas dan performa terbaik.

Terbuat dari material yang tahan lama dan tahan cuaca, dudukan ini memastikan fondasi yang kokoh serta tahan lama untuk Starlink Anda dan mampu bertahan di berbagai kondisi lingkungan. Dengan desain memanjang, dudukan ini lebih fleksibel dalam penentuan posisi, memudahkan penentuan orientasi dan penyesuaian untuk memaksimalkan penerimaan sinyal.

Mudah dipasang dan disesuaikan, dudukan wall dilengkapi dengan semua perangkat keras dan petunjuk yang diperlukan, memudahkan proses penyiapan untuk pengalaman bebas hambatan.

**Kompatibilitas:**

Starlink Standar, Starlink Korporasi,  
Overstek Maksimal 4"

**Isi Kit:**

Dudukan Wall, Silikon,  
2x Sekrup Lag, 20x Klip Perutean Kabel

**Alat yang Direkomendasikan:**

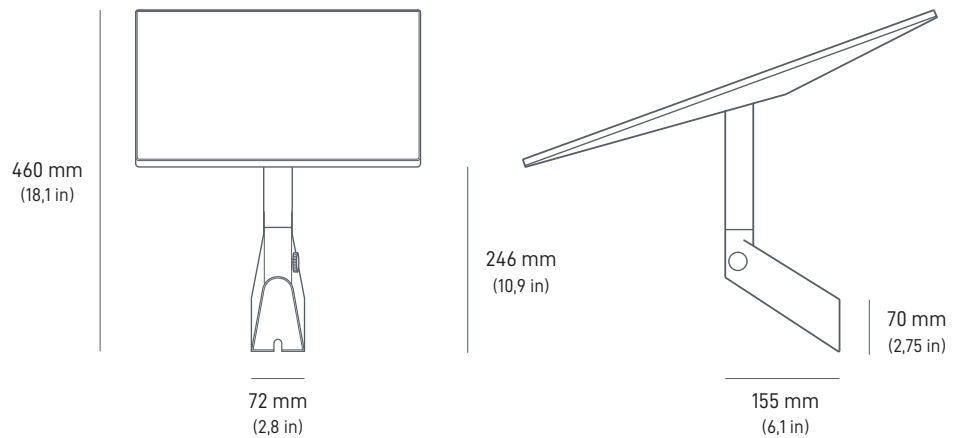
Bor, Mata Bor 6 mm (1/4 in),  
Soket L 9/16 in, Spidol, Waterpass

**Dimensi Paket:**

280 x 470 x 105 mm (1,1 x 18,5 x 4,1 in)

**Berat Paket:**

1,6 kg (3,5 pon)



Dudukan Pivot Starlink Standar cocok untuk pemasangan pada atap sirap yang miring. Dirancang untuk penggunaan yang mudah dan fleksibel, mekanisme putar Dudukan Pivot memungkinkan penyetelan yang tepat dan mudah, menyesuaikan dengan berbagai sudut dan arah, sehingga memaksimalkan performa Starlink Anda.

Terbuat dari material yang tahan lama dan tahan cuaca, dudukan ini memastikan fondasi yang kokoh serta tahan lama untuk Starlink Anda dan mampu bertahan di berbagai kondisi lingkungan. Dengan desain memanjang, dudukan ini lebih fleksibel dalam penentuan posisi, memudahkan penentuan orientasi dan penyesuaian untuk memaksimalkan penerimaan sinyal.

Dudukan Pivot dirancang untuk pemasangan yang mudah dan dilengkapi dengan semua perangkat keras yang diperlukan serta petunjuk praktis, memastikan proses penyiapan bebas hambatan.

**Kompatibilitas:**

Starlink Standar, Starlink Korporasi

**Isi Kit:**

Dudukan Pivot, 2x Pita Perekat Persegi, 2x Strip Pita Perekat, 2x Sekrup Lag, 20x Klip Perutean Kabel

**Alat yang Direkomendasikan:**

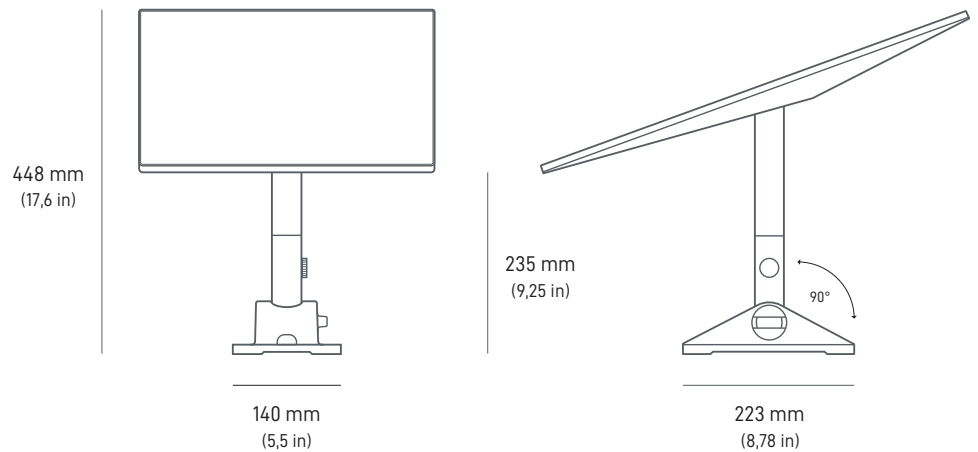
Bor, Mata Bor 6 mm (1/4 in), Soket L 9/16 in, Spidol, Waterpass

**Dimensi Paket:**

280 x 470 x 105 mm (1,1 x 18,5 x 4,1 in)

**Berat Paket:**

1,9 kg (4,2 pon)



Pipe Adapter Starlink Standar dirancang untuk pemasangan pada tonggak yang ada dengan diameter minimal 31 mm (1,25 in) dan diameter maksimal 63,5 mm (2,5 in). Dudukan yang adaptif dan kokoh ini memungkinkan pemasangan yang mulus ke berbagai ukuran tonggak, menawarkan fleksibilitas dan kemudahan dalam menentukan posisi Starlink Anda untuk performa yang optimal.

Terbuat dari material yang tahan lama dan tahan cuaca, dudukan ini dapat menjadi fondasi yang kokoh serta tahan lama untuk Starlink Anda dan mampu bertahan di berbagai kondisi lingkungan.

Dudukan Pipe Adapter Starlink dirancang untuk pemasangan yang mudah dan dilengkapi dengan semua perangkat keras yang diperlukan serta petunjuk praktis, memastikan proses penyiapan bebas hambatan.

PIPA TIDAK TERMASUK. HANYA DIMAKSUDKAN UNTUK PENGGUNAAN DENGAN PIPA LOGAM, BUKAN PIPA PVC DAN PLASTIK

**Kompatibilitas:**

Starlink Standar, Starlink Korporasi

**Isi Kit:**

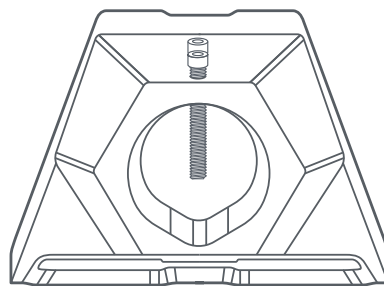
Dudukan Pipe Adapter, Kunci L, 20x Klip Perutean Kabel

**Dimensi Paket:**

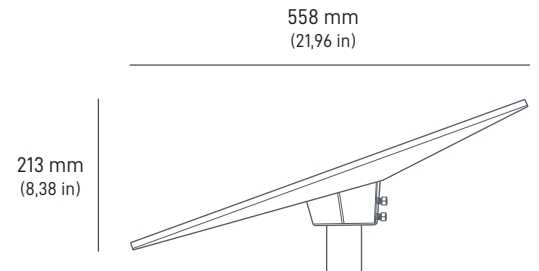
250 x 179 x 113 mm (9,8 x 7,0 x 4,4 in)

**Berat Paket:**

0,971 kg (2,14 pon)



31 mm - 63 mm  
(1,25 in - 2,5 in)



Dudukan Ridgeline tidak memerlukan pengeboran dan dirancang untuk dipasang di bubungan atas atap pelana. Terpasang erat dengan pemberat, dudukan ini ideal ketika Anda tidak dapat atau tidak ingin melubangi atap. Dudukan ini sangat cocok untuk atap logam dan sirap dengan kemiringan kurang dari 45 derajat, tetapi tidak disarankan untuk atap genteng tanah liat.

Dengan ketahanan terhadap angin hingga 80 kpj (50 mpj), dudukan ini mendukung sebagian besar kebutuhan pemasangan.

**Kompatibilitas:**

Starlink Standar, Starlink Korporasi

**Isi Kit:**

Dudukan Ridgeline, 4x Pemberat, 20x Klip  
Perutean Kabel

**Dimensi Paket:**

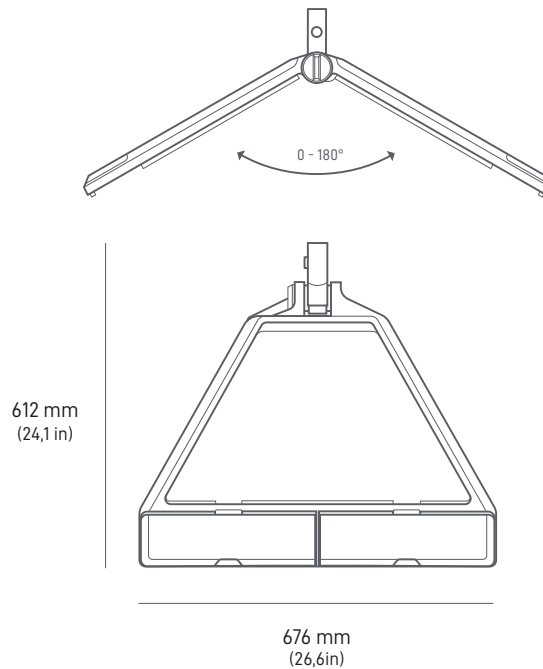
Dudukan: 756 x 656 x 101,4 mm (29,8 x 25,8 x 4,0 in)

Pemberat: 424 x 124 x 189 mm (16,7 x 4,9 x 7,4 in)

**Berat Paket:**

Dudukan: 5,8 kg (12,8 pon)

Pemberat: 25,3 kg/55,8 pon.



Dudukan Mobile dirancang untuk menciptakan segel kedap air dan mencegah air masuk saat pemasangan permanen pada kayu, fiberglass, logam, plastik, dan rel dengan slot pada rak kendaraan. Dudukan Mobile dilengkapi dengan pengencang baja tahan karat yang tahan korosi untuk mendukung penggunaan di lingkungan ekstrem. Dudukan yang tahan lama dan serbaguna ini juga mendukung sudut pemasangan 8 derajat untuk mempertahankan sinyal selama kondisi cuaca ekstrem dan basah.

**Kompatibilitas:**

Starlink Standar, Starlink Korporasi

**Isi Kit:**

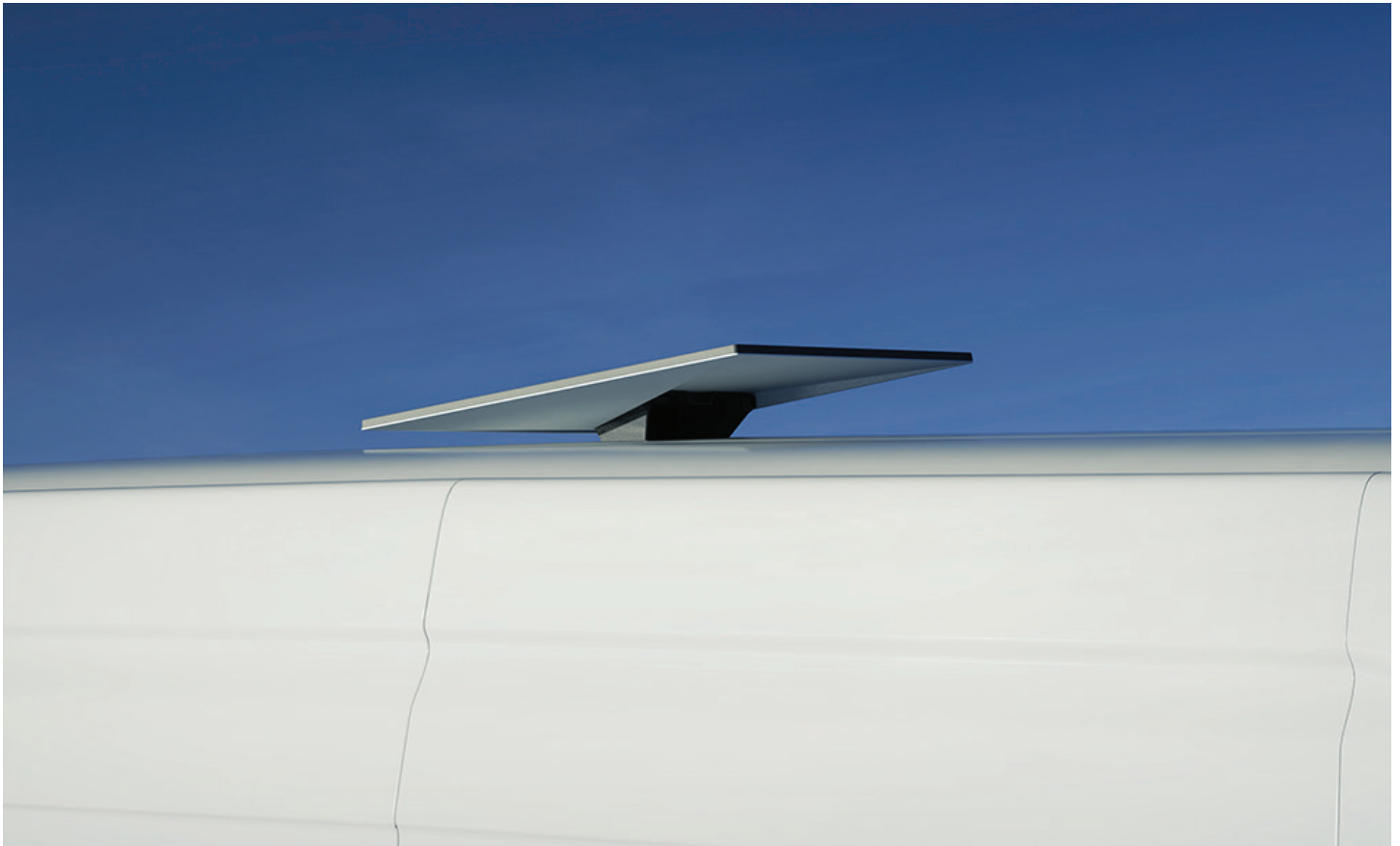
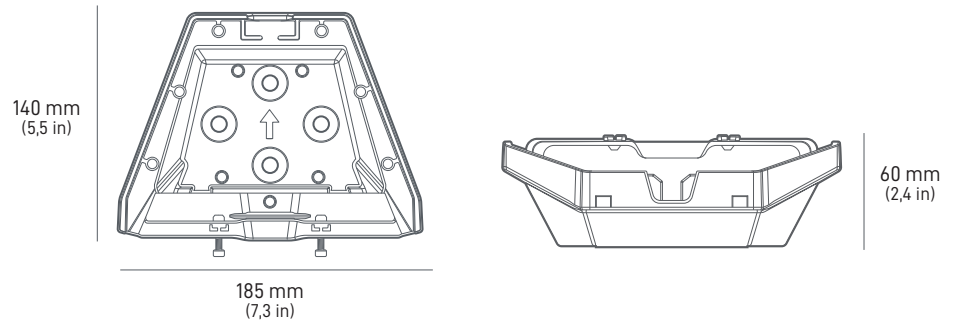
Dudukan Mobile, Obeng, 4x Baut, 4x Mur Nyloc, 4x Sekrup Lag, 4x Sealing Washer

**Dimensi Paket:**

Dudukan: 185,5 x 249,9 x 86 mm (7,3 x 9,8 x 3,4 in)

**Berat Paket:**

Dudukan: 880 gr (1,94 pon)



Base X-frame Standar dirancang untuk mendukung pemasangan di permukaan tanah atau penyiapan cepat. Terbuat dari material yang tahan lama dan tahan cuaca,udukan ini memastikan fondasi yang kokoh serta tahan lama untuk Starlink Anda, dan mampu bertahan di berbagai kondisi lingkungan.

Base X-Frame Standar dirancang untuk pemasangan yang mudah dan dilengkapi dengan semua perangkat keras yang diperlukan serta petunjuk praktis, memastikan proses penyiapan bebas hambatan.

**Kompatibilitas:**

Starlink Standar, Starlink Korporasi

**Isi Kit:**

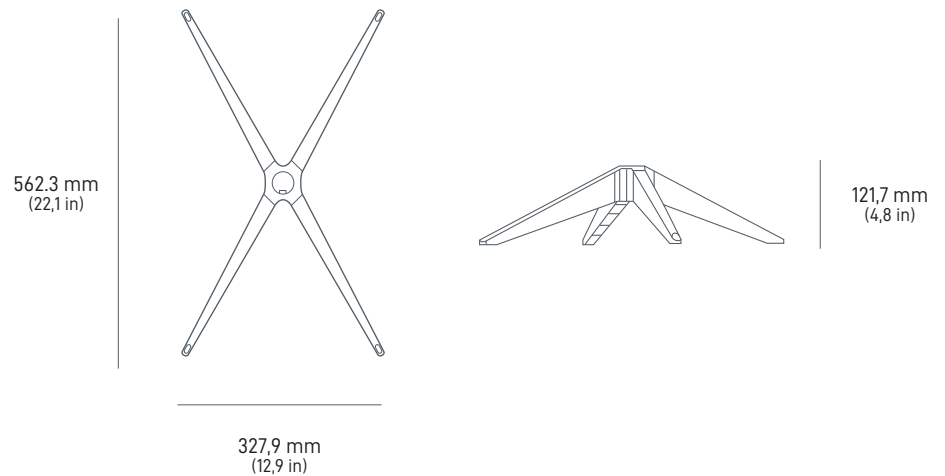
Base X-Frame, Mast Adapter, Mast

**Dimensi Paket:**

380 x 640 x 145 mm

**Berat Paket:**

2,9 kg (6,4 pon)



Adapter Dudukan dari Standar Teraktuasi ke Standar dirancang untuk dipasang pada dudukan yang sudah ada untuk kit Standar Teraktuasi, tanpa perlu mengganti dudukan. Adapter ini sangat direkomendasikan bagi pelanggan yang telah memasang dudukan pada kit standar teraktuasi, tetapi perlu melakukan penggantian atau memasang kit Standar yang lebih baru.

Adapter Dudukan dari Standar Teraktuasi ke Standar dirancang untuk pemasangan permanen yang mudah dan dilengkapi dengan semua perangkat keras yang diperlukan, termasuk Mast dan petunjuk praktis, memastikan proses penyiapan bebas hambatan.

Catatan - Untuk pelanggan yang membeli kit Standar baru dan mencari dudukan baru (yaitu, pelanggan yang tidak memasang dudukan standar teraktuasi atau tidak ingin menggunakannya kembali), sebaiknya beli dudukan yang dirancang untuk kit Standar alih-alih dudukan adapter ini.

**Kompatibilitas:**

Dudukan Starlink Standar Teraktuasi:  
Dudukan Short Wall, Dudukan Long Wall,  
Dudukan Pivot, Dudukan Ground Pole,  
Dudukan Ridgeline

**Isi Kit:**

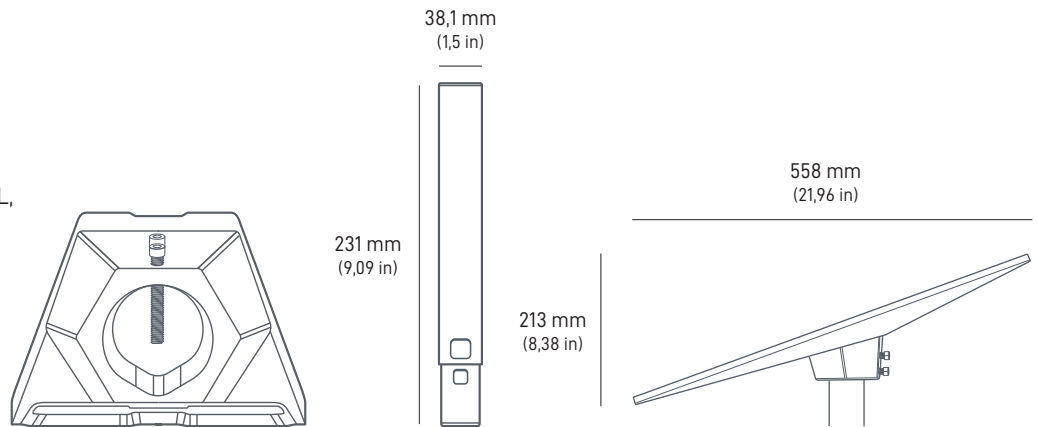
Dudukan Pipe Adapter, Mast Tube, Kunci L,

**Dimensi Paket:**

363 x 236 x 113 mm (14,3 x 9,3 x 4,4 in)

**Berat Paket:**

1,4 kg (3,1 pon)





Dudukan Roof Rack Standar dirancang untuk dipasang pada berbagai roof rack kendaraan, dengan ketebalan mulai dari 15 mm (0,59 in) hingga 44,5 mm (1,75 in), dengan lebar maksimal 95 mm (3,74 in) atau roof rack dengan t-slot yang kompatibel. Gunakan Standar saat singgah, dan lepas Standar dengan mudah dari dudukan roof rack saat tidak digunakan.

**Kompatibilitas:**

Starlink Standar, Starlink Korporasi

**Isi Kit:**

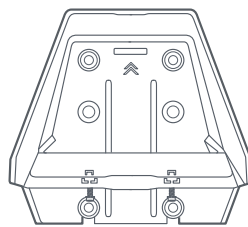
Base Dudukan Roof Rack, Grip Pad, 4x Sekrup Flanged Head M8, Kunci L, Obeng

**Dimensi Paket:**

228,5 x 321,5 x 77 mm (9 x 12,7 x 3 in)

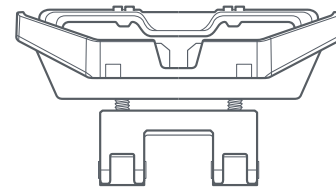
**Berat Paket:**

1,6 kg (3,5 pon)

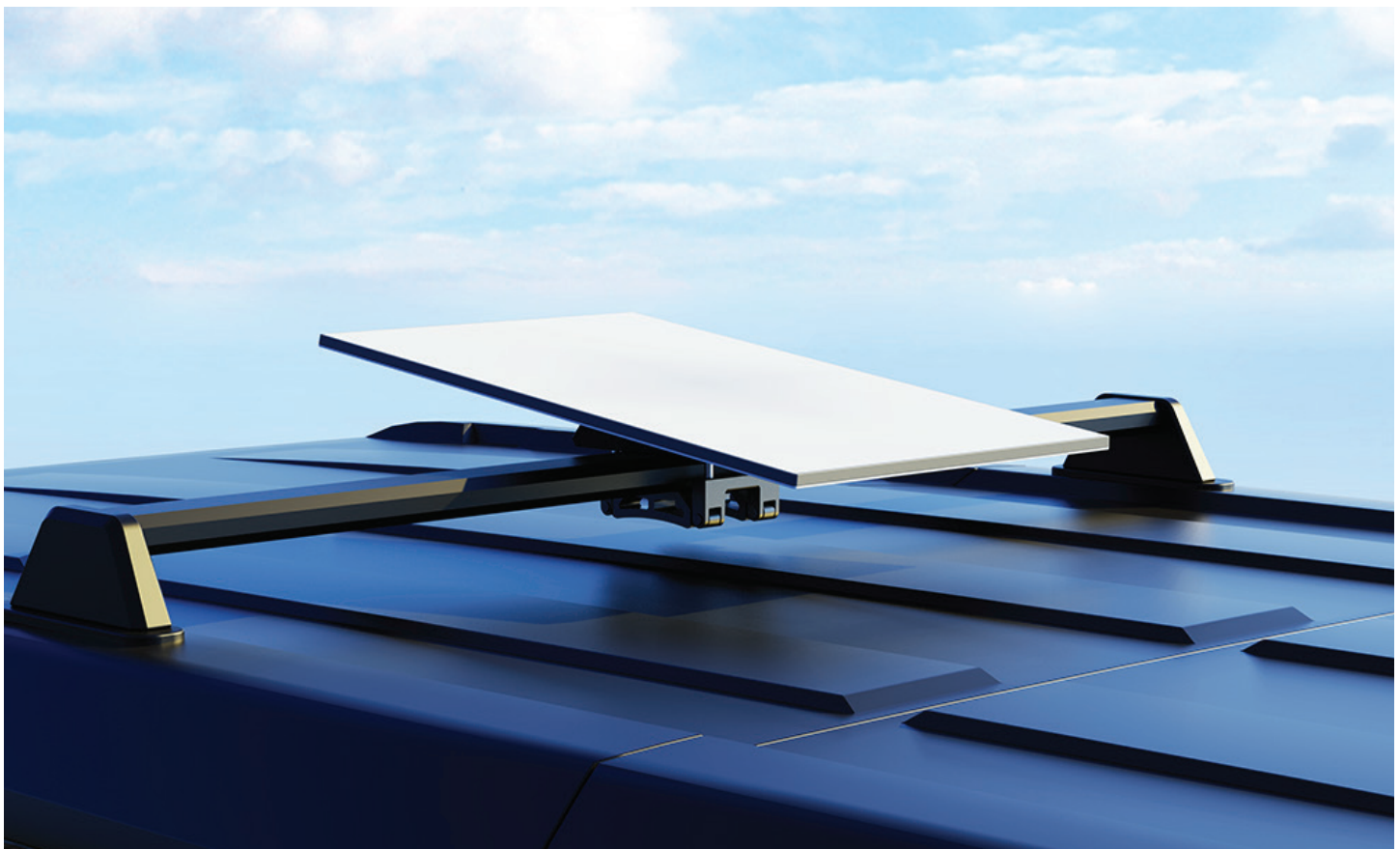


185 mm  
(7,3 in)

165 mm  
(6,5 in)



95mm-125mm  
(3,7 in - 4,9in)



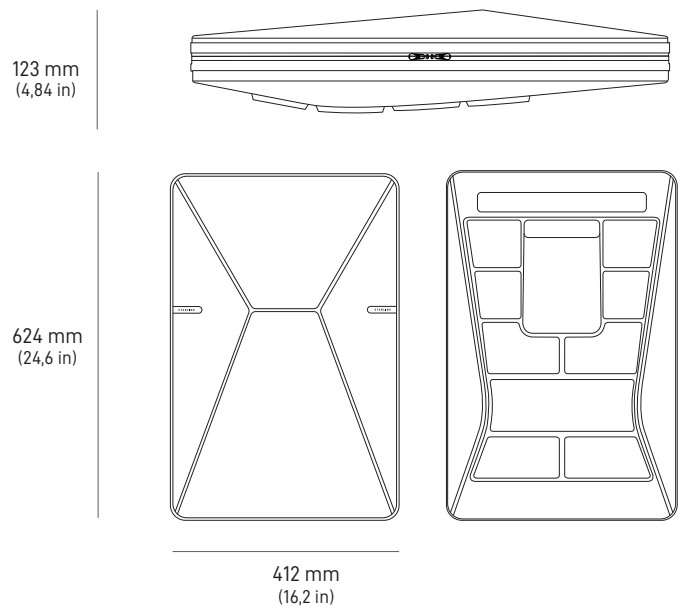
Ransel Standar dirancang untuk menampung semua komponen yang Anda butuhkan ketika menggunakan Kit Starlink Standar saat singgah, termasuk router Gen 3, catu daya, Kabel Starlink Standar 5 m, dan laptop hingga 16". Dengan cangkang eksteriornya yang tahan lama dan kokoh, Ransel Standar mampu melindungi kit Anda dari berbagai elemen saat bepergian dengan Starlink Standar Anda.

**Kompatibilitas:**  
Starlink Standar

**Isi Kit:**  
Ransel Standar, Kabel Starlink Standar 5 m

**Dimensi Paket:**  
670,5 mm x 444 mm x 171 mm (26,4 x 17,5 x 6,73 in)

**Berat Paket:**  
4,86 kg (10,7 pon)



Router Gen 3 Starlink dilengkapi dengan Wi-Fi 6 dan tri-band radio. Dengan jangkauan, performa, dan dukungan perangkat yang lebih baik, router Starlink Gen 3 akan memperluas jaringan Wi-Fi di rumah Anda untuk menyediakan koneksi yang lebih konsisten dan andal dengan kecepatan yang lebih tinggi. Router ini dapat dibeli untuk diintegrasikan dengan pengaturan router Starlink yang sudah ada.

Kompatibilitas Mesh: Kompatibel dengan router Starlink Gen 2 dan router Starlink Gen 3. Tidak kompatibel dengan router Starlink Gen 1 atau sistem mesh pihak ketiga.

**Kompatibilitas:**

Router Gen 2, Router Gen 3

**Port Ethernet:**

Dua (2) port Ethernet LAN Berpengunci dengan penutup yang dapat dilepas

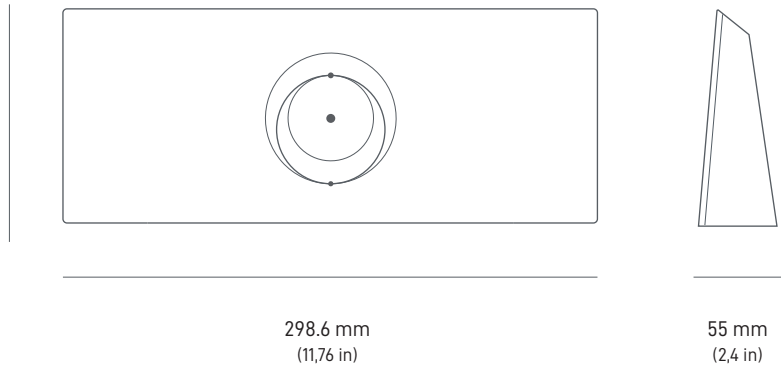
**Dimensi Paket:**

361 x 154 x 101 mm (14,25 x 6 x 4 in)

**Berat Paket:**

2,7 kg (6 pon)

120 mm  
(4,7 in)



Dudukan Router dirancang untuk pemasangan Router Gen 3 langsung pada dinding atau permukaan lainnya.

Dudukan ini ideal untuk penggunaan di rumah atau kantor jika ruang pada meja tidak tersedia, atau untuk penggunaan mobile yang sangat membutuhkan efisiensi ruang.

Setelah Dudukan Router terpasang, Anda hanya perlu mengunci Router Gen 3 ke tempatnya. Penahan kabel memastikan kabel tidak mudah tercabut.

**Kompatibilitas:**

Router Gen 3

**Isi Kit:**

Dudukan Router, 2x Sekrup, 2x Angkur Dinding

**Alat yang Direkomendasikan:**

Bor, Pena, Obeng Phillips #2, Mata bor 4 mm (5/32 in) (tanpa angkur) atau Mata bor 7 mm (9/32 in) (angkur dinding)

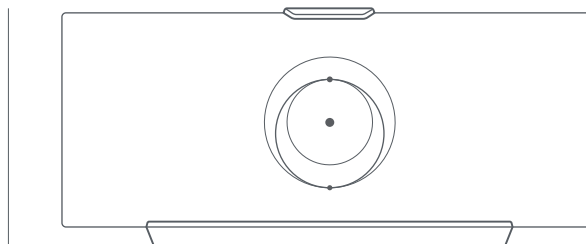
**Dimensi Paket:**

250 x 165 x 85 mm (9,8 x 6,5 x 3,3 in)

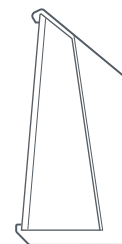
**Berat Paket:**

0,34 kg (0,75 pon)

132,5 mm  
(5,2 in)



298,6 mm  
(11,76 in)



66 mm  
(2,60 in)



Catu Daya DC-DC Standar dirancang untuk memberi daya Starlink Standar Anda langsung dari sumber listrik DC, sehingga tidak perlu inverter saat dinyalakan dari RV, mobil, perahu, atau baterai Anda.

**Kompatibilitas:**

Starlink Standar

**Isi Kit:**

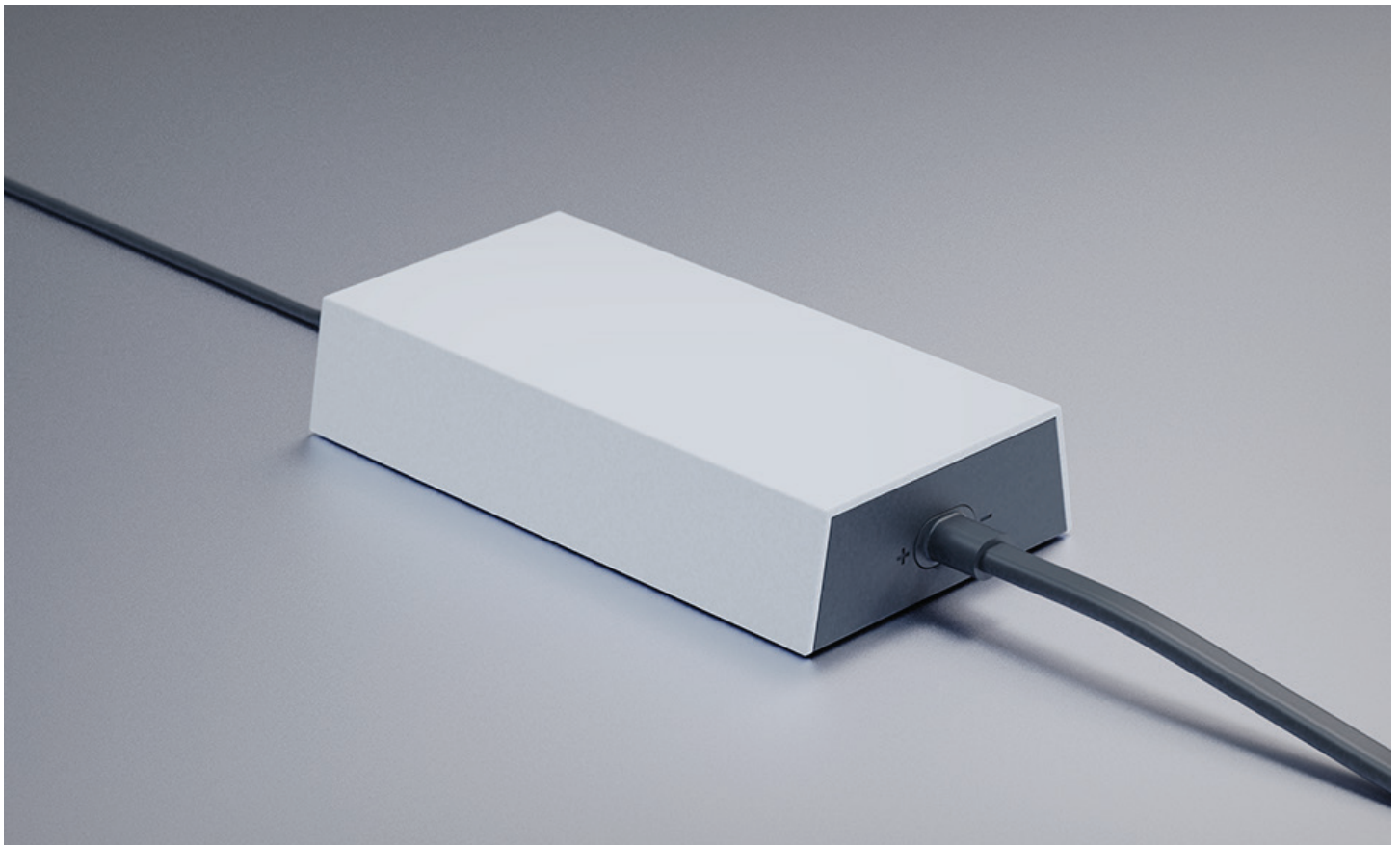
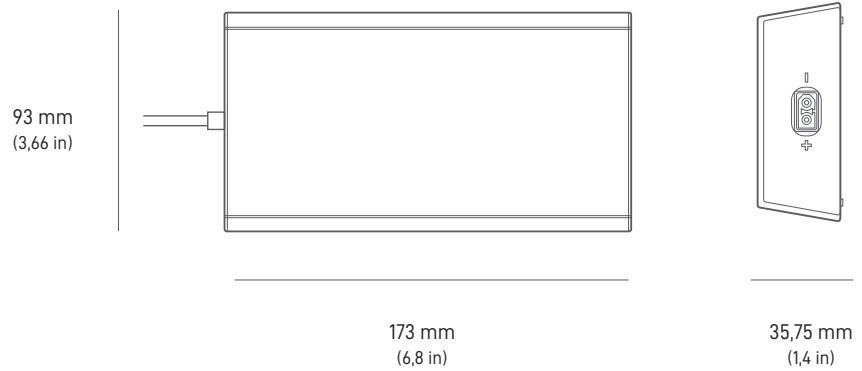
Catu Daya DC-DC Standar, Kabel Daya DC  
1 m

**Dimensi Paket:**

254 X 166 X 87 mm (10 in x 6,5 in x 3,4 in)

**Berat Paket:**

0,99 kg (2,18 pon)



Dudukan Catu Daya dirancang untuk pemasangan catu daya langsung pada dinding atau permukaan lainnya.

Dudukan ini ideal untuk penggunaan di rumah atau kantor Anda jika ruang pada meja tidak tersedia, atau untuk penggunaan mobile yang mengutamakan efisiensi ruang.

Setelah Dudukan Catu Daya terpasang, Anda hanya perlu mengunci catu daya ke tempatnya. Penahan kabel memastikan kabel daya input tidak mudah tercabut.

**Kompatibilitas:**

Catu Daya Standar, Catu Daya DC-DC Standar

**Isi Kit:**

Dudukan Catu Daya, 2x Sekrup, 2x Angkur Dinding

**Alat yang Direkomendasikan:**

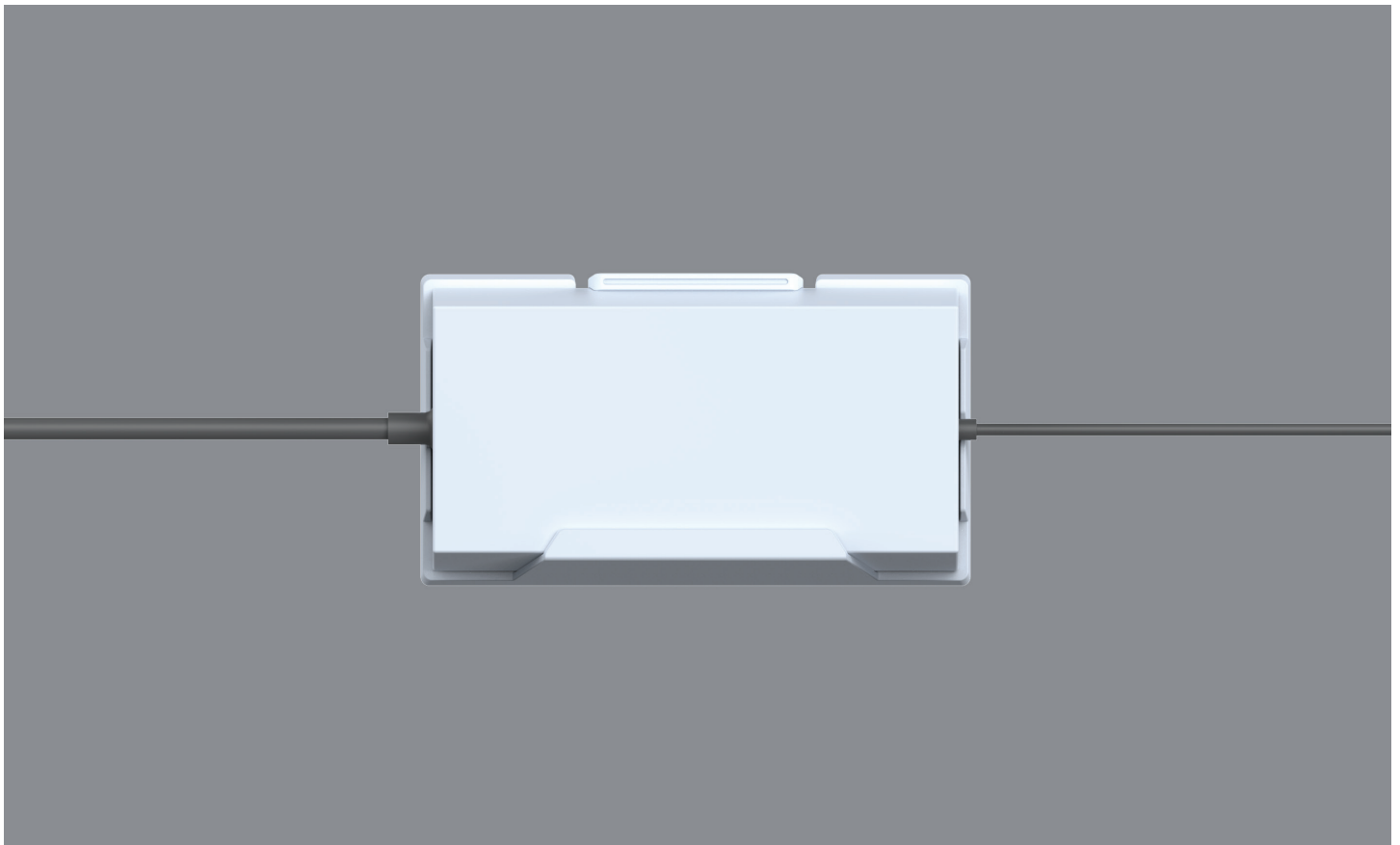
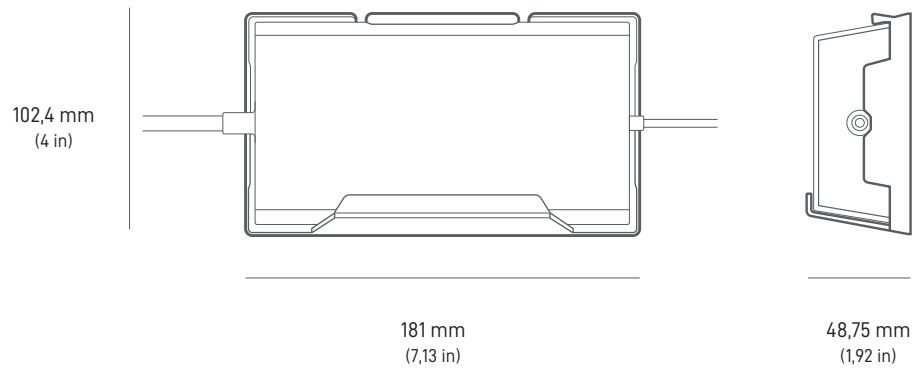
Bor, Pena, Obeng Phillips #2, Mata bor 4 mm (5/32 in) (tanpa angkur) atau Mata bor 7 mm (9/32 in) (angkur dinding)

**Dimensi Paket:**

250 x 165 x 85 mm (9,8 x 6,5 x 3,3 in)

**Berat Paket:**

0,34 kg (0,75 pon)



**KABEL STANDAR | 15 m (49,2 kaki)**

Kabel 15 m dirancang sebagai pengganti Kabel Standar 15 m dari Kit Starlink jika terjadi kerusakan atau jika Anda membutuhkan kabel tambahan di luar pemasangan permanen.

**Kompatibilitas:**

Starlink Standar

**Panjang Kabel:**

15 m (49,2 kaki)

**Dimensi Paket:**

135 x 50 x 360 mm (5,3 x 2 x 14,2 in)

**Berat Paket:**

1 kg (2,2 pon)

**KABEL STANDAR | 45 m (147,6 kaki)**

Kabel 45 m dirancang sebagai pengganti Kabel Standar 15 m dari Kit Starlink saat kabel yang lebih panjang diperlukan di antara lokasi pemasangan dan router.

**Kompatibilitas:**

Starlink Standar

**Panjang Kabel:**

45 m (147,6 kaki)

**Dimensi Paket:**

89 x 311 x 324 mm (3,5 x 12,3 x 12,76 in)

**Berat Paket:**

2,9 kg (6,4 pon)

