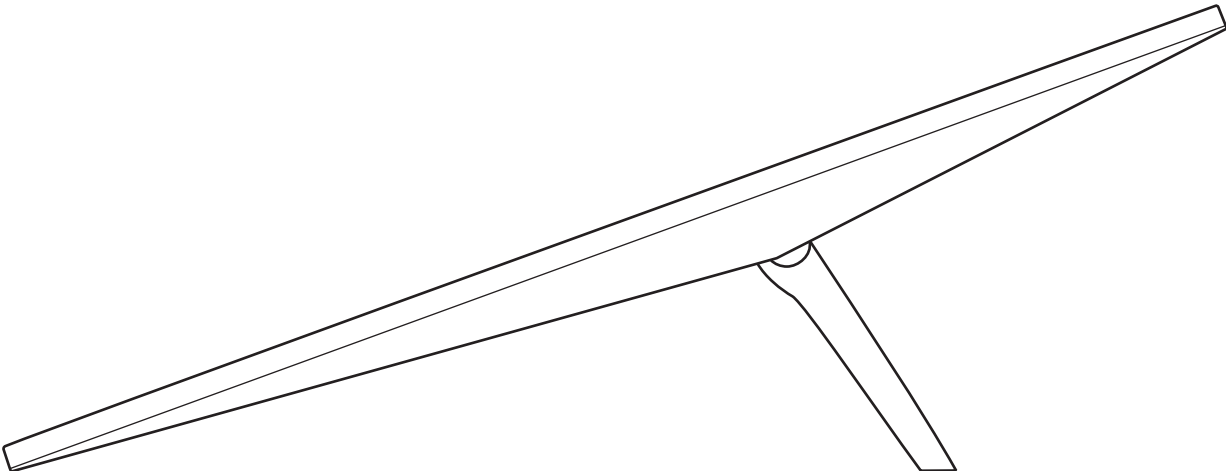


STARLINK | ACCESSOIRES STANDARD



Disponibles à l'achat après réception de l'e-mail de confirmation de votre commande.

Le Wall Mount Standard de Starlink est conçu pour être installé sur un mur extérieur près du haut du pignon ou de la bordure de toit. Ce Wall Mount peut s'adapter à un surplomb de 4 po (10 cm) maximum et offre une plateforme sécurisée de longue portée pour optimiser le placement de votre Starlink et ainsi bénéficier d'une connectivité et d'une performance optimales.

Fabriqué à partir de matériaux durables et résistants aux intempéries, le support assure une base solide et durable pour votre Starlink, capable de supporter diverses conditions environnementales. Sa conception allongée offre une plus grande flexibilité de positionnement pour un alignement et un réglage faciles et un signal optimal.

Facile à installer et à régler, le Wall Mount est livré avec tout le matériel et les instructions nécessaires, ce qui facilite le processus d'installation.

Compatibilité :

Starlink Standard, Starlink Enterprise,
surplomb de 4 po (10 cm) maximum

Contenu du kit :

Wall Mount, silicone,
2 x vis tirefond, 20 x clips pour le passage
des câbles

Outils recommandés :

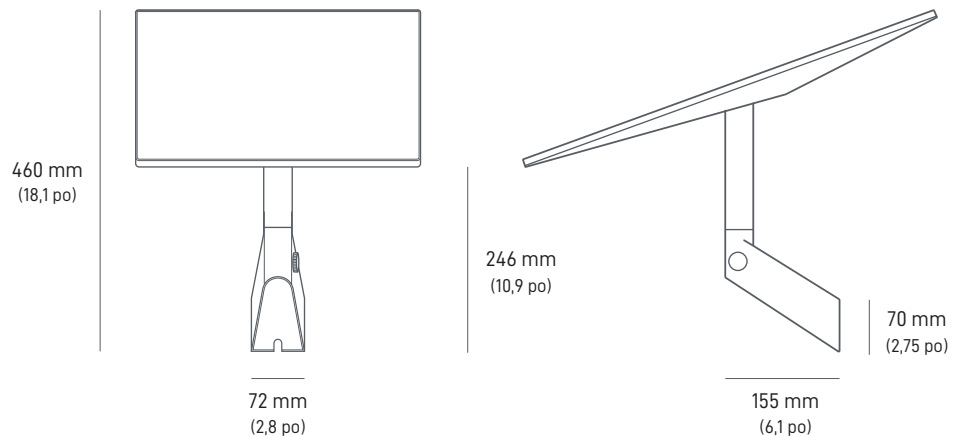
Perceuse, mèche de 6 mm (1/4 po),
douille hexagonale de 14,30 mm (9/16 po),
marqueur, niveau

Dimensions du colis :

280 x 470 x 105 mm (1,1 x 18,5 x 4,1 po)

Poids du colis :

1,6 kg (3,5 lb)



Le Pivot Mount Standard de Starlink est idéal pour une installation sur toits à bardeaux inclinés. Conçu pour une utilisation facile et une grande flexibilité, le mécanisme du Pivot Mount vous permet un réglage précis en toute facilité, car il s'adapte à divers angles et à plusieurs directions, maximisant ainsi les performances de votre Starlink.

Fabriqué à partir de matériaux durables et résistants aux intempéries, le support assure une base solide et durable pour votre Starlink, capable de supporter diverses conditions environnementales. Sa conception allongée offre une plus grande flexibilité de positionnement pour un alignement et un réglage faciles et un signal optimal.

Le Pivot Mount est conçu pour une installation facile et est accompagné de tout le matériel nécessaire et d'instructions claires, garantissant un processus d'installation aisé.

Compatibilité :

Starlink Standard, Starlink Enterprise

Contenu du kit :

Pivot Mount, 2 x bandes d'étanchéité en carrés,
2 x bandes d'étanchéité,
2 x vis tirefond,
20 x clips pour le passage des câbles

Outils recommandés :

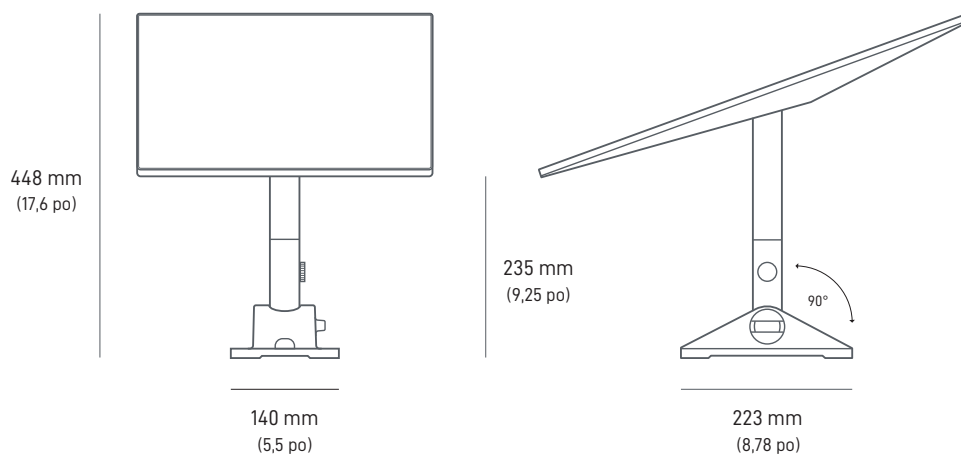
Perceuse, mèche de 6 mm (1/4 po),
doville hexagonale de 14,30 mm (9/16 po),
marqueur, niveau

Dimensions du colis :

280 x 470 x 105 mm (1,1 x 18,5 x 4,1 po)

Poids du colis :

1,9 kg (4,2 lb)



Le Pipe Adapter Standard de Starlink est conçu pour être fixé à tout mât existant d'un diamètre minimum de 31 mm (1,25 po) et d'un diamètre maximum de 63,5 mm (2,5 po). Ce dispositif adaptable et robuste simplifie l'installation sur une variété de tailles de mâts, permettant de positionner votre Starlink en toute flexibilité et simplicité pour une performance optimale.

Fabriqué à partir de matériaux durables et résistants aux intempéries, le support assure une base solide et durable pour votre Starlink, capable de supporter diverses conditions environnementales.

Le Pipe Adapter Starlink est conçu pour une installation facile et est accompagné de tout le matériel nécessaire et d'instructions claires, garantissant un processus d'installation aisé.

TUYAU NON INCLUS. UNIQUEMENT DESTINÉ À ÊTRE UTILISÉ AVEC DES TUYAUX MÉTALLIQUES, PAS AVEC DES TUYAUX EN PVC OU EN PLASTIQUE

Compatibilité :

Starlink Standard, Starlink Enterprise

Contenu du kit :

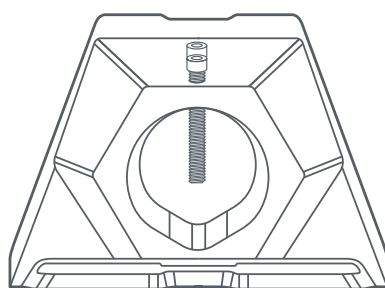
Pipe Adapter Mount, clé Allen,
20 x clips pour le passage des câbles

Dimensions du colis :

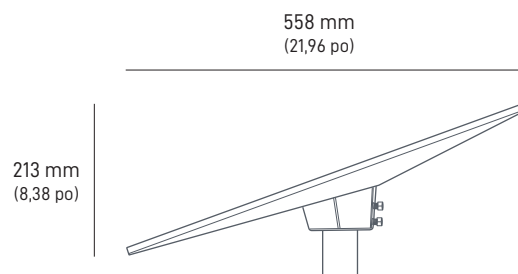
250 x 179 x 113 mm (9,8 x 7,0 x 4,4 po)

Poids du colis :

0,971 kg (2,14 lb)



31 mm - 63 mm
(1,25 - 2,5 po)



Le Ridgeline Mount ne nécessite aucun perçage. Il est conçu pour être placé sur la crête supérieure d'un toit à pignon. Maintenu en place par des poids de lestage, il constitue la solution parfaite lorsque vous ne pouvez pas ou ne voulez pas percer de trous dans le toit. Le support convient parfaitement aux toits métalliques et aux toits en bardeaux avec des pentes inférieures à 45 degrés, mais n'est pas recommandé pour les toits en tuiles d'argile.

Résistant aux vents allant jusqu'à 80 km/h (50 m/h), ce support s'adapte à la plupart des besoins en matière d'installation.

Compatibilité :

Starlink Standard, Starlink Enterprise

Contenu du kit :

Ridgeline Mount, 4 x poids de lestage,
20 x clips pour le passage des câbles

Dimensions du colis :

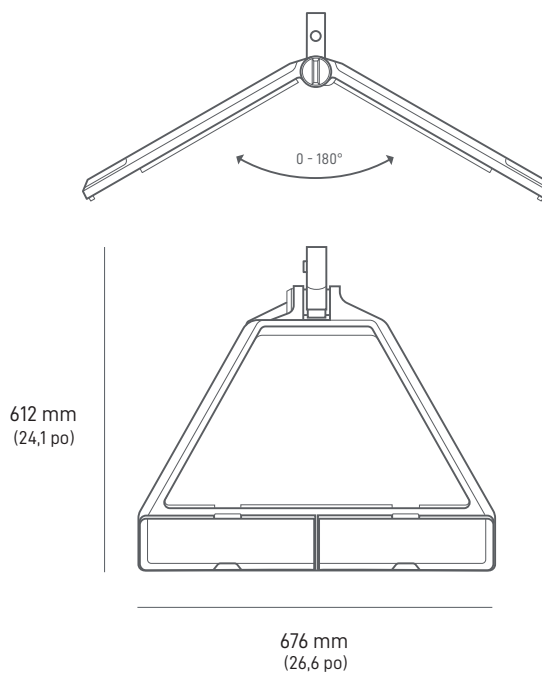
Support : 756 x 656 x 101,4 mm (29,8 x 25,8 x 4,0 po)

Poids de lestage : 424 x 124 x 189 mm (16,7 x 4,9 x 7,4 po)

Poids du colis :

Support : 5,8 kg (12,8 lb)

Poids de lestage : 25,3 kg (55,8 lb)



Le Mobility Mount est conçu pour créer un joint étanche et protéger contre les infiltrations d'eau lors d'un montage permanent sur des rails en bois, en fibre de verre, en métal, en plastique et des rails à fentes sur des galeries de toit de véhicule. Le Mobility Mount est doté de fixations en acier inoxydable, qui résistent à la corrosion pour faire face aux environnements hostiles. Ce support résistant et polyvalent peut également être incliné à un angle de montage de 8 degrés pour maintenir le signal dans des conditions météorologiques extrêmes et humides.

Compatibilité :

Starlink Standard, Starlink Enterprise

Contenu du kit :

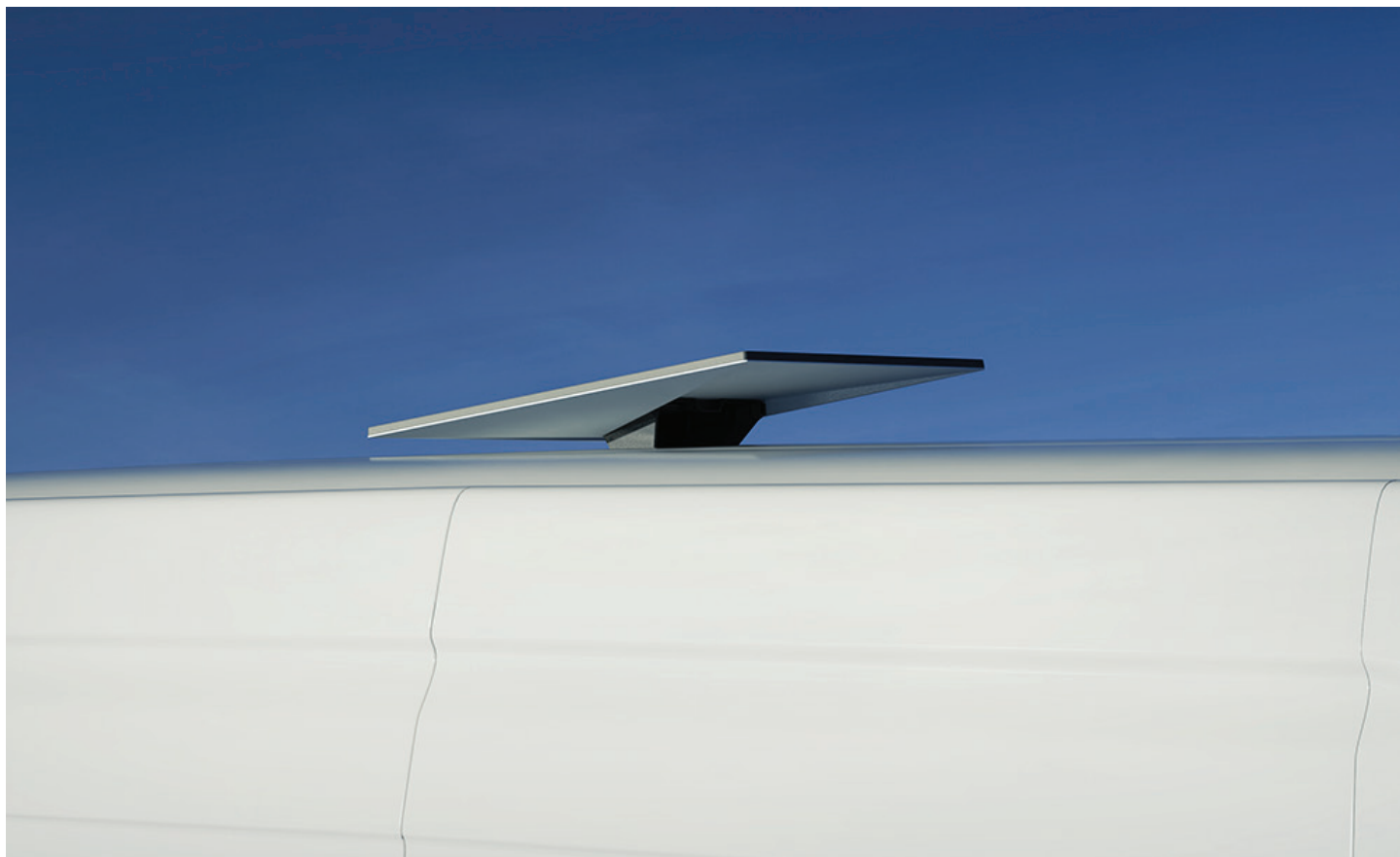
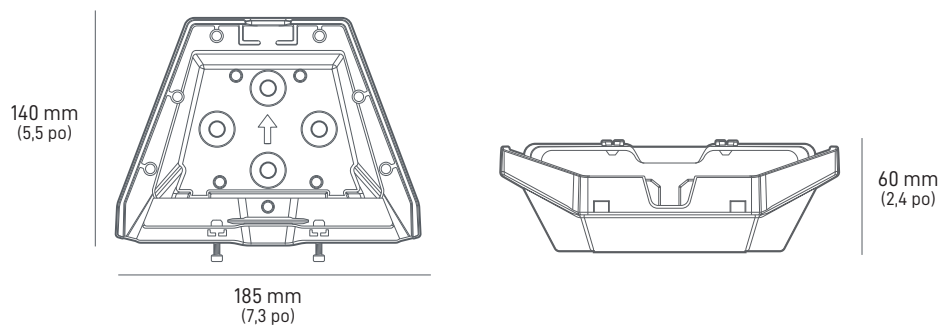
Mobility Mount, tournevis, 4 x boulons,
4 x écrous Nyloc, 4 x vis tirefond,
4 x rondelles d'étanchéité

Dimensions du colis :

Support : 185,5 x 249,9 x 86 mm (7,3 x 9,8 x 3,4 po)

Poids du colis :

Support : 880 g (1,94 lb)



Le socle X-Frame Standard est conçu pour une installation au niveau du sol ou une configuration rapide. Fabriqué à partir de matériaux durables et résistants aux intempéries, le support assure une base solide et durable pour votre Starlink, capable de supporter diverses conditions environnementales.

Le socle X-Frame Standard est facile à installer et est livré avec tout l'équipement nécessaire et des instructions claires, garantissant un processus d'installation aisé.

Compatibilité :

Starlink Standard, Starlink Enterprise

Contenu du kit :

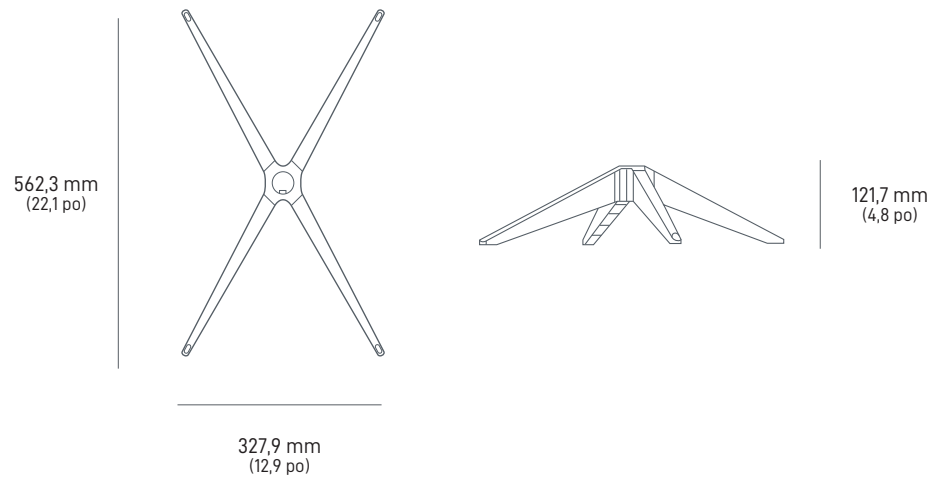
Socle X-Frame, Mast Adapter, mât

Dimensions du colis :

380 x 640 x 145 mm

Poids du colis :

2,9 kg (6,4 lb)



L'adaptateur de support Standard pour Standard motorisé est conçu pour être fixé au kit Standard motorisé sans avoir à remplacer votre support. Il est recommandé principalement pour les clients qui ont un support existant installé pour le kit Standard motorisé, mais qui doivent le remplacer ou installer un nouveau kit Standard.

L'adaptateur de support Standard pour Standard motorisé est conçu pour une installation permanente facile. Il est livré avec tout le matériel nécessaire, y compris un mât, et des instructions conviviales, garantissant un processus d'installation aisé.

Remarque : pour les clients qui achètent un nouveau kit Standard et qui recherchent un nouveau support (c'est-à-dire qui n'ont pas de support Standard motorisé installé ou qui ne veulent pas le réutiliser), nous vous recommandons d'acheter un support conçu pour le kit Standard, au lieu de cet adaptateur.

Compatibilité :

Supports pour Starlink Standard motorisé :
Short Wall Mount, Long Wall Mount, Pivot Mount, Ground Pole Mount, Ridgeline Mount

Contenu du kit :

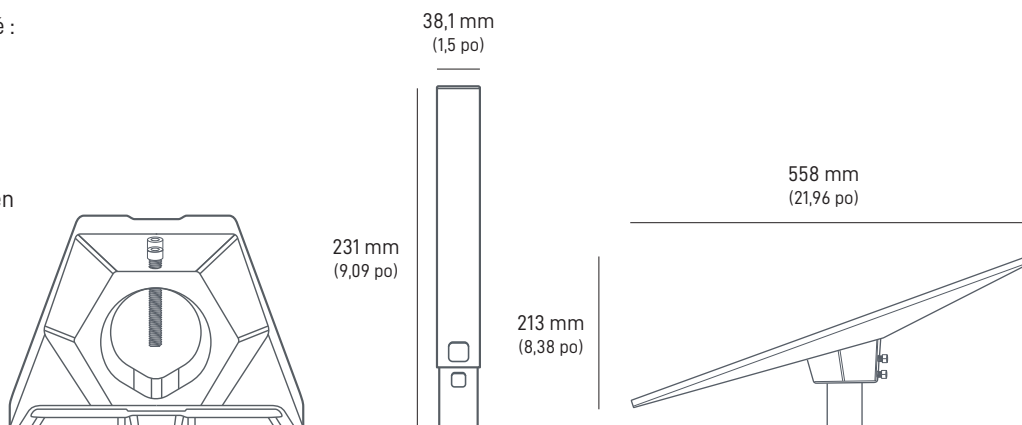
Pipe Adapter Mount, tube de mât, clé Allen

Dimensions du colis :

363 x 236 x 113 mm (14,3 x 9,3 x 4,4 po)

Poids du colis :

1,4 kg (3,1 lb)



Le Roof Rack Mount Standard est conçu pour être fixé sur différentes galeries de toit de véhicule, d'une épaisseur allant de 15 mm (0,59 po) à 44,5 mm (1,75 po), avec une largeur maximale de 95 mm (3,74 po) ou sur des galeries de toit munies de barres en T compatibles. Utilisez votre Starlink Standard en voyage et retirez-le facilement du Roof Rack Mount quand vous ne l'utilisez pas.

Compatibilité :

Starlink Standard, Starlink Enterprise

Contenu du kit :

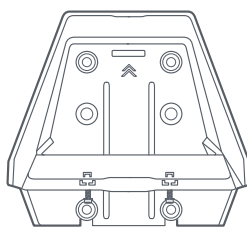
Socle pour Roof Rack Mount, cale de fixation, 4 x vis à tête bombée M8, clé Allen, tournevis

Dimensions du colis :

228,5 x 321,5 x 77 mm (9 x 12,7 x 3 po)

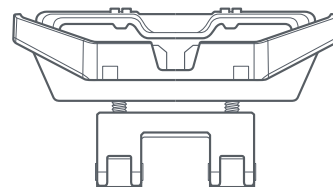
Poids du colis :

1,6 kg (3,5 lb)

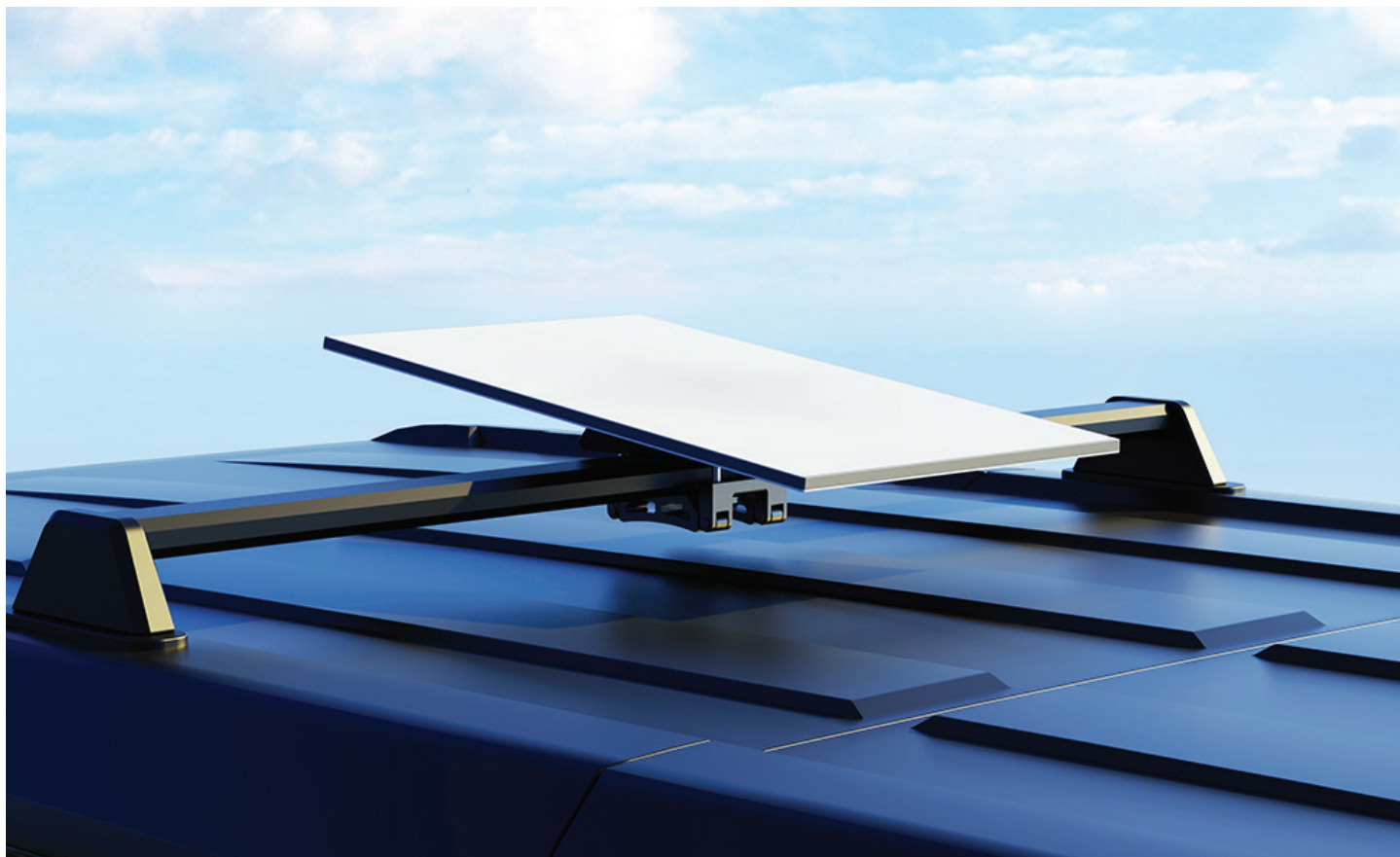


185 mm
(7,3 po)

165 mm
(6,5 po)



95 mm-125 mm
(3,7 - 4,9 po)



Le sac à dos Standard est conçu pour vous permettre de transporter tous les composants dont vous avez besoin pour utiliser votre kit Starlink Standard en voyage, y compris le routeur de 3e génération, l'alimentation électrique, le câble Starlink Standard de 5 m fourni et un ordinateur portable jusqu'à 16 pouces. Avec sa coque extérieure durable et robuste, le sac à dos Standard protège votre kit des éléments lorsque vous voyagez avec votre Starlink Standard.

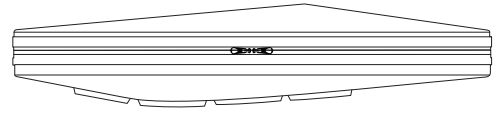
Compatibilité :
Starlink Standard

Contenu du kit :
Sac à dos Standard, câble Starlink Standard de 5 m

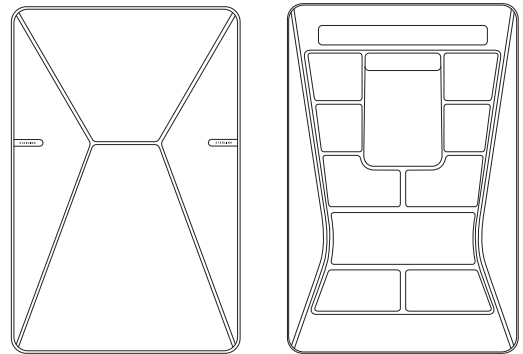
Dimensions du colis :
670,5 mm x 444 mm x 171 mm (26,4 x 17,5 x 6,73 po)

Poids du colis :
4,86 kg (10,7 lb)

123 mm
(4,84 po)



624 mm
(24,6 po)



412 mm
(16,2 po)



Le routeur de 3e génération intègre le Wi-Fi 6 et des radios à triple bande au Starlink. Avec une portée, une performance et une prise en charge des appareils améliorées, le routeur Starlink de 3e génération étendra votre réseau Wi-Fi partout dans votre maison pour fournir une connexion plus uniforme et plus fiable avec des débits plus rapides. Vous pouvez l'acheter et le mailler avec votre configuration de routeur Starlink existante.

Compatibilité avec le maillage : compatible avec les routeurs Starlink de 2e et de 3e génération. Non compatible avec les routeurs Starlink de 1re génération ou les systèmes maillés tiers.

Compatibilité :

Routeur de 2e génération, routeur de 3e génération

Ports Ethernet :

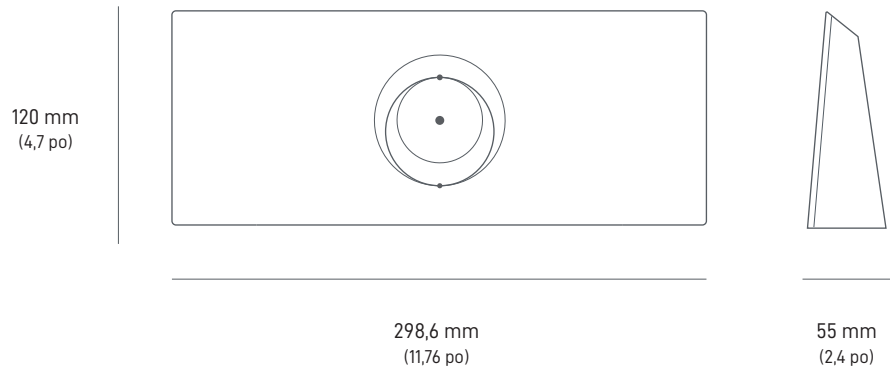
Deux (2) ports LAN Ethernet verrouillables avec cache de protection amovible

Dimensions du colis :

361 x 154 x 101 mm (14,25 x 6 x 4 po)

Poids du colis :

2,7 kg (6 lb)



Le support de routeur est conçu pour monter le routeur de 3e génération directement sur un mur ou une autre surface.

Il est idéal pour une utilisation à la maison ou au bureau lorsqu'aucun espace de bureau n'est disponible, ou pour les applications de mobilité où l'efficacité de l'espace est primordiale.

Une fois le support de routeur installé, le routeur de 3e génération est facilement enclenché et le dispositif de maintien du câble empêche son retrait accidentel.

Compatibilité :

Routeur de 3e génération

Contenu du kit :

Support de routeur, 2 x vis, 2 x chevilles pour placoplâtre

Outils recommandés :

Perceuse, marqueur, tournevis cruciforme n°2, mèche de 4 mm (5/32 po) (pas d'ancrage) ou mèche de 7 mm (9/32 po) (ancrage mural)

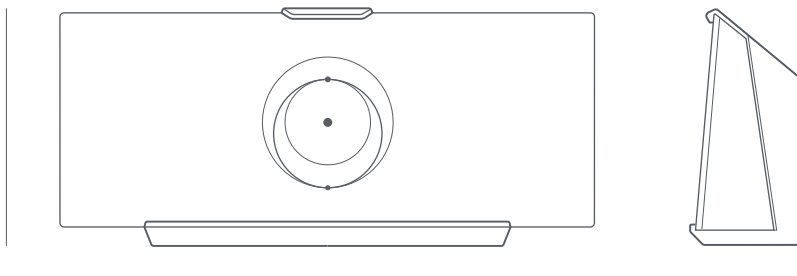
Dimensions du colis :

250 x 165 x 85 mm (9,8 x 6,5 x 3,3 po)

Poids du colis :

0,34 kg (0,75 lb)

132,5 mm
(5,2 po)



298,6 mm
(11,76 po)

66 mm
(2,60 po)



L'alimentation électrique CC-CC Standard est conçue pour alimenter votre Starlink Standard directement à partir d'une source d'alimentation CC, éliminant ainsi le besoin d'un onduleur lorsqu'elle est alimentée à partir de votre camping-car, de votre voiture, de votre bateau ou de votre batterie.

Compatibilité :

Starlink Standard

Contenu du kit :

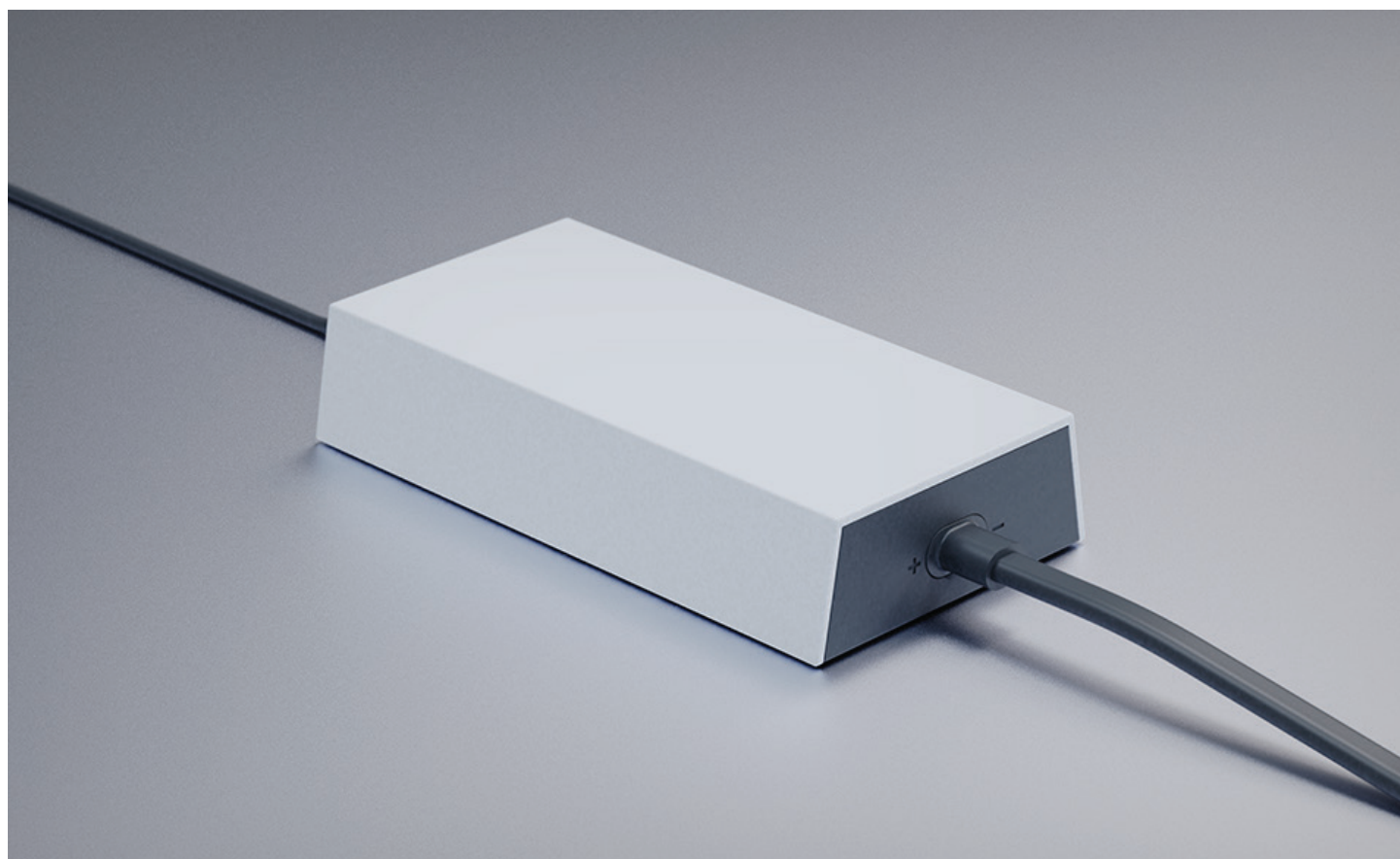
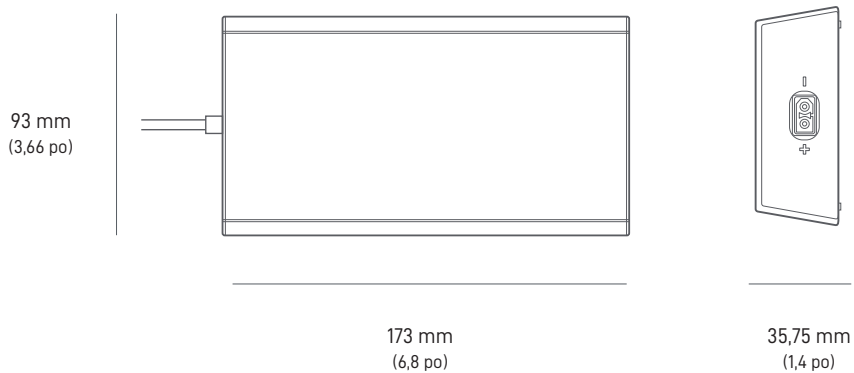
Alimentation électrique CC-CC Standard,
câble d'alimentation CC de 1 m

Dimensions du colis :

254 X 166 X 87 mm (10 po x 6,5 po x 3,4 po)

Poids du colis :

0,99 kg (2,18 lb)



Le support d'alimentation électrique est conçu pour monter l'alimentation électrique directement sur un mur ou une autre surface.

Il est idéal pour une utilisation à la maison ou au bureau lorsqu'aucun espace de bureau n'est disponible, ou pour les applications de mobilité où l'efficacité de l'espace est primordiale.

Une fois le support d'alimentation électrique installé, l'alimentation électrique se branche facilement et le dispositif de maintien du câble empêche le retrait accidentel du câble d'entrée.

Compatibilité :

Alimentation électrique Standard,
alimentation électrique CC-CC Standard

Contenu du kit :

Support d'alimentation électrique, 2 x vis,
2 x chevilles pour placoplâtre

Outils recommandés :

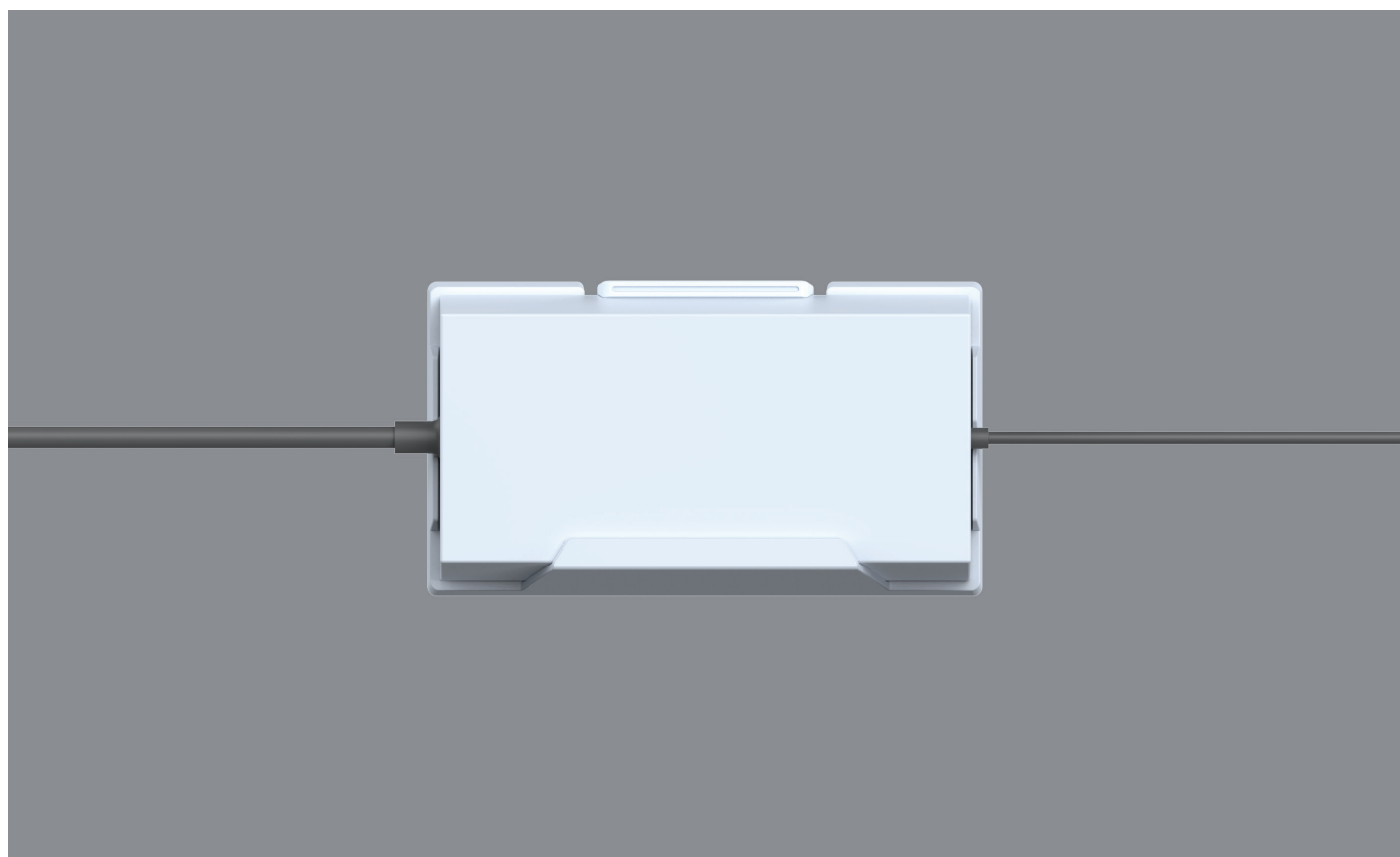
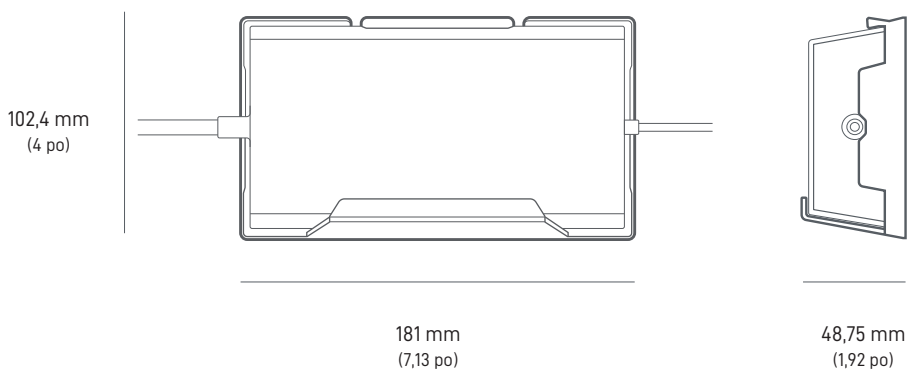
Perceuse, marqueur, tournevis cruciforme
n°2, mèche de 4 mm (5/32 po) (pas
d'ancrage) ou mèche de 7 mm (9/32 po)
(ancrage mural)

Dimensions du colis :

250 x 165 x 85 mm (9,8 x 6,5 x 3,3 po)

Poids du colis :

0,34 kg (0,75 lb)



CÂBLE STANDARD | 15 m (49,2 pi)

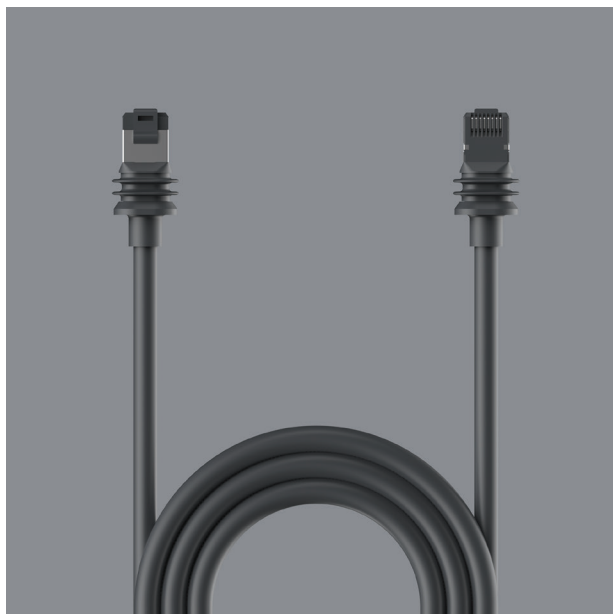
Le câble de 15 m est conçu pour remplacer le câble Standard de 15 m du kit Starlink en cas de dommage ou si vous avez besoin d'un câble supplémentaire en dehors de votre installation permanente.

Compatibilité :
Starlink Standard

Longueur de câble :
15 m (49,2 pi)

Dimensions du colis :
135 x 50 x 360 mm (5,3 x 2 x 14,2 po)

Poids du colis :
1 kg (2,2 lb)



CÂBLE STANDARD | 45 m (147,6 pi)

Le câble de 45 m est conçu pour remplacer le câble Standard de 15 m du kit Starlink lorsqu'une longueur supplémentaire est nécessaire entre votre emplacement d'installation et le routeur.

Compatibilité :
Starlink Standard

Longueur de câble :
45 m (147,6 pi)

Dimensions du colis :
89 x 311 x 324 mm (3,5 x 12,3 x 12,76 po)

Poids du colis :
2,9 kg (6,4 lb)

