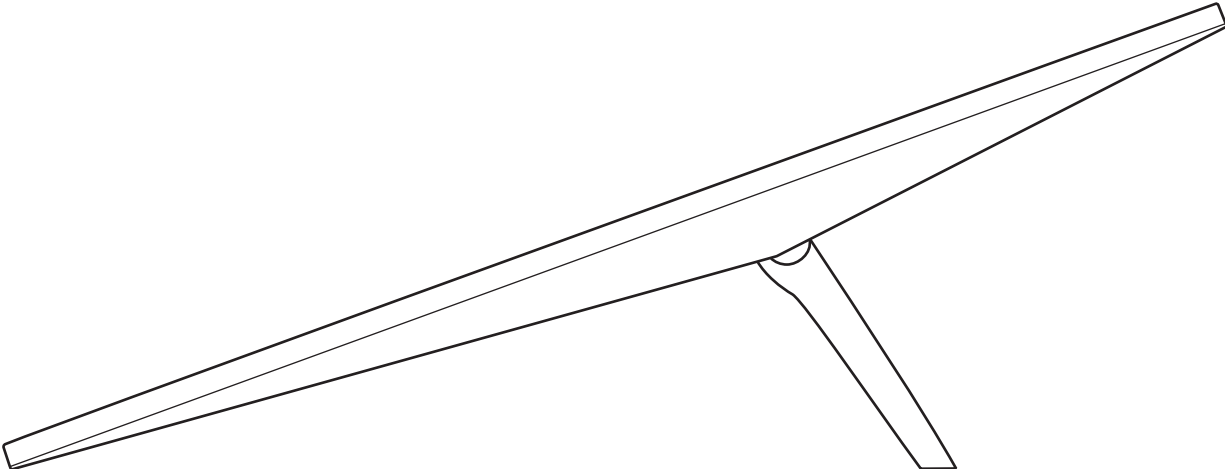


STARLINK | ACCESSOIRES STANDARD



Disponibles à l'achat après réception du courriel de confirmation de votre commande.

Le support mural Starlink Standard est conçu pour être installé sur un mur extérieur près du haut du pignon ou de la bordure de toit. Ce support mural peut s'adapter à un surplomb de 4 po maximum et offre une plateforme sécurisée de longue portée pour optimiser le positionnement, la connectivité et les performances de votre Starlink.

Fabriqué à partir de matériaux durables et résistants aux intempéries, le support assure une base solide et durable pour votre Starlink, capable de résister à diverses conditions environnementales. Sa conception allongée offre une plus grande flexibilité de positionnement, et facilite l'alignement et les ajustements pour maximiser la réception du signal.

Facile à installer et à ajuster, le support mural est livré avec tout l'équipement et les instructions nécessaires, ce qui simplifie le processus d'installation et offre une expérience sans tracas.

#### Compatibilité :

Starlink Standard, Starlink Entreprise,  
surplomb de 4 po (10 cm) maximum

#### Contenu de la trousse :

Support mural, silicone,  
2 x vis tirefond, 20 x attaches pour  
l'acheminement des câbles

#### Outils recommandés :

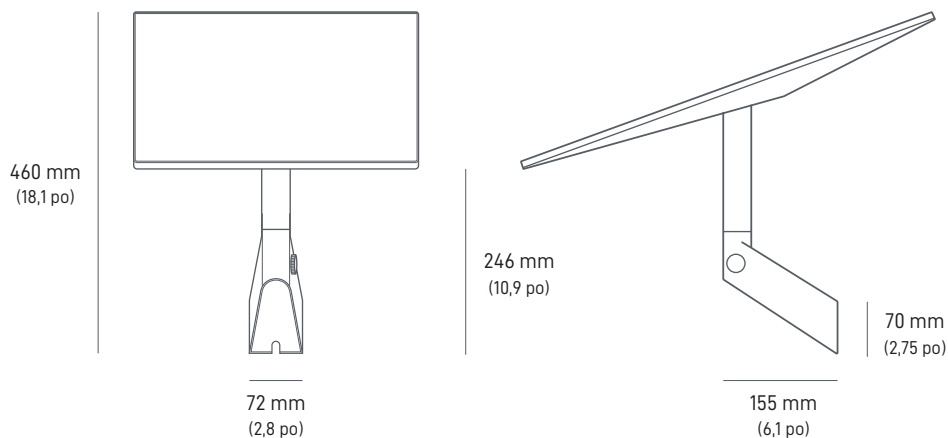
Perceuse, mèche de 6 mm (1/4 po),  
douille hexagonale de 9/16 po, marqueur,  
niveau

#### Dimensions du colis :

280 x 470 x 105 mm (1,1 x 18,5 x 4,1 po)

#### Poids du colis :

1,6 kg (3,5 livres)



Le support pivotant Starlink Standard est idéal pour une installation sur des toits en bardeaux inclinés. Conçu pour une utilisation facile et une grande flexibilité, le mécanisme du support pivotant vous permet un réglage précis en toute facilité, s'adaptant à divers angles et à plusieurs directions et maximisant ainsi les performances de votre Starlink.

Fabriqué à partir de matériaux durables et résistants aux intempéries, le support assure une base solide et durable pour votre Starlink, capable de résister à diverses conditions environnementales. Sa conception allongée offre une plus grande flexibilité de positionnement, facilite l'alignement et les ajustements pour maximiser la réception du signal.

Le support pivotant est conçu pour s'installer facilement. Il est livré avec tout l'équipement nécessaire et des instructions conviviales, garantissant un processus d'installation sans tracas.

#### Compatibilité :

Starlink Standard, Starlink Entreprise

#### Contenu de la trousse :

Support pivotant, 2 x bandes d'étanchéité en carrés, 2 x bandes d'étanchéité, 2 x vis tirefond, 20 x attaches pour l'acheminement des câbles

#### Outils recommandés :

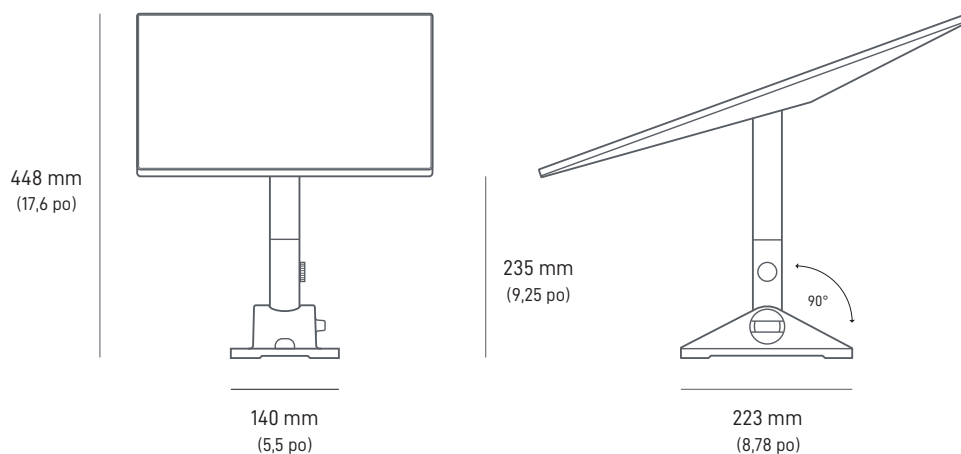
Perceuse, mèche de 6 mm (1/4 po), douille hexagonale de 9/16 po, marqueur, niveau

#### Dimensions du colis :

280 x 470 x 105 mm (1,1 x 18,5 x 4,1 po)

#### Poids du colis :

1,9 kg (4,2 livres)



L'adaptateur pour tuyau Starlink Standard est conçu pour être fixé à tout mât existant d'un diamètre minimum de 31 mm (1,25 po) et d'un diamètre maximum de 63,5 mm (2,5 po). Ce dispositif adaptable et robuste simplifie l'installation sur une variété de tailles de mâts, permettant de positionner votre Starlink en toute flexibilité et simplicité pour une performance optimale.

Fabriqué à partir de matériaux durables et résistants aux intempéries, le support assure une base solide et durable pour votre Starlink, capable de résister à diverses conditions environnementales.

L'adaptateur pour tuyau Starlink est conçu pour une installation facile et est accompagné de tout l'équipement nécessaire et d'instructions conviviales, garantissant un processus d'installation sans tracas.

TUYAU NON INCLUS. NE PEUT ÊTRE UTILISÉ QU'AVEC DES TUYAUX MÉTALLIQUES, PAS AVEC DES TUYAUX EN PVC OU EN PLASTIQUE

**Compatibilité :**

Starlink Standard, Starlink Entreprise

**Contenu de la trousse :**

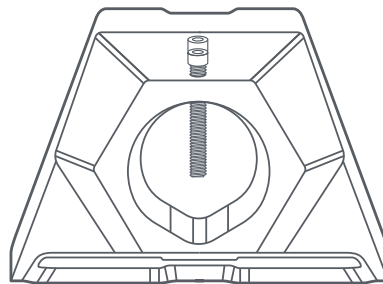
Support pour adaptateur pour tuyau, clé Allen, 20 x attaches pour l'acheminement des câbles

**Dimensions du colis :**

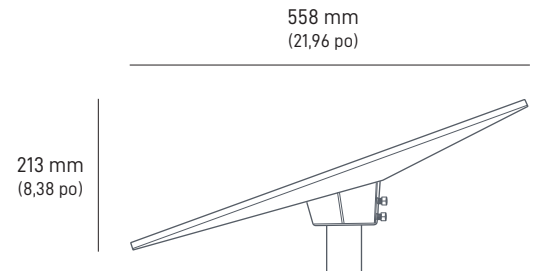
250 x 179 x 113 mm (9,8 x 7,0 x 4,4 po)

**Poids du colis :**

0,971 kg (2,14 livres)



31 - 63 mm  
(1,25 - 2,5 po)



Le support de crête ne nécessite aucun perçage. Il est conçu pour être placé sur la crête supérieure d'un toit à pignon. Maintenu en place par des poids de lestage, il s'agit de la solution parfaite lorsque vous ne pouvez pas ou ne voulez pas percer de trous dans le toit. Le support convient parfaitement aux toits métalliques et aux toits en bardeaux avec des pentes inférieures à 45 degrés, mais n'est pas recommandé pour les toits en tuiles d'argile.

Résistant aux vents allant jusqu'à 80 km/h (50 m/h), ce support s'adapte à la plupart des besoins en matière d'installation.

**Compatibilité :**

Starlink Standard, Starlink Entreprise

**Contenu de la trousse :**

Support de crête, 4 x poids de lestage, 20 x attaches pour l'acheminement des câbles

**Dimensions du colis :**

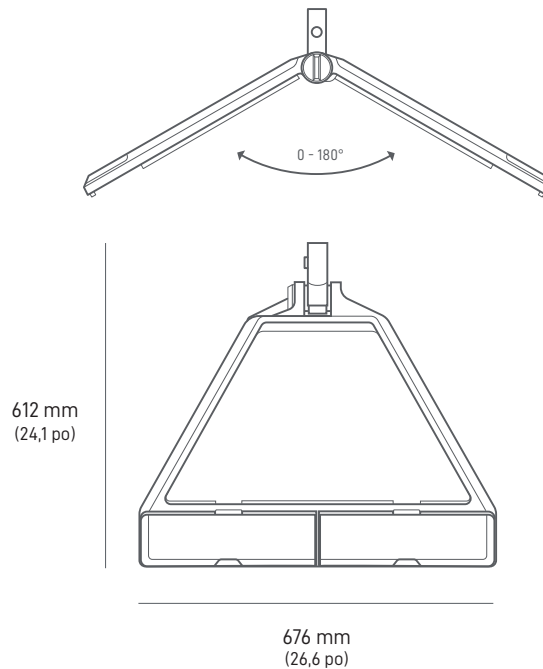
Support : 756 x 656 x 101,4 mm (29,8 x 25,8 x 4,0 po)

Poids : 424 x 124 x 189 mm (16,7 x 4,9 x 7,4 po)

**Poids du colis :**

Support : 5,8 kg (12,8 livres)

Poids de lestage : 25,3 kg (55,8 livres)



Le support Mobilité est conçu pour créer un joint étanche et protéger contre les infiltrations d'eau lors d'un montage permanent sur des rails en bois, en fibre de verre, en métal, en plastique et des rails à fentes sur des barres de toit de véhicule. Le support Mobilité est doté de fixations en acier inoxydable résistantes à la corrosion dans les environnements hostiles. Ce support résistant et polyvalent prend également en charge un angle de montage de 8 degrés pour maintenir le signal dans des conditions météorologiques extrêmes et humides.

**Compatibilité :**

Starlink Standard, Starlink Entreprise

**Contenu de la trousse :**

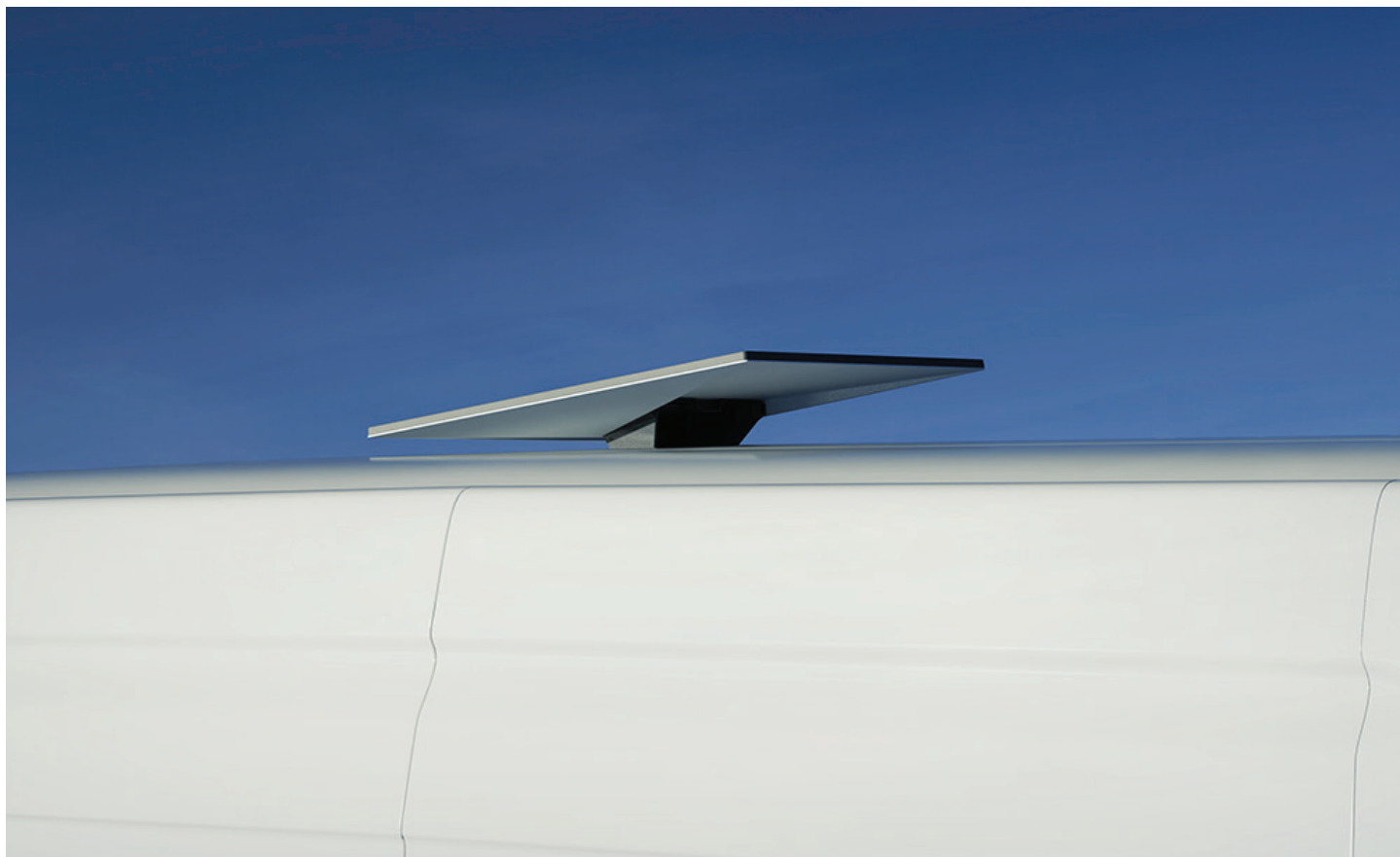
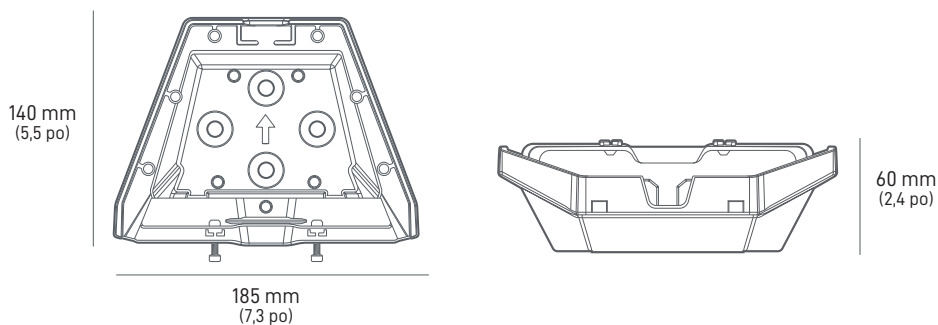
Support Mobilité, tournevis, 4 x boulons,  
4 x écrous Nyloc, 4 x vis tirefond,  
4 x rondelles d'étanchéité

**Dimensions du colis :**

Support : 185,5 x 249,9 x 86 mm (7,3 x 9,8 x 3,4 po)

**Poids du colis :**

Support : 880 g (1,94 livres)



La base en X Standard est conçue pour prendre en charge une installation au niveau du sol ou une installation rapide. Fabriquée à partir de matériaux durables et résistants aux intempéries, le support assure une base solide et durable pour votre Starlink, capable de résister à diverses conditions environnementales.

La base en X Standard est conçue pour s'installer facilement. Elle est livrée avec tout l'équipement nécessaire et des instructions conviviales, garantissant un processus d'installation sans tracas.

**Compatibilité :**

Starlink Standard, Starlink Entreprise

**Contenu de la trousse :**

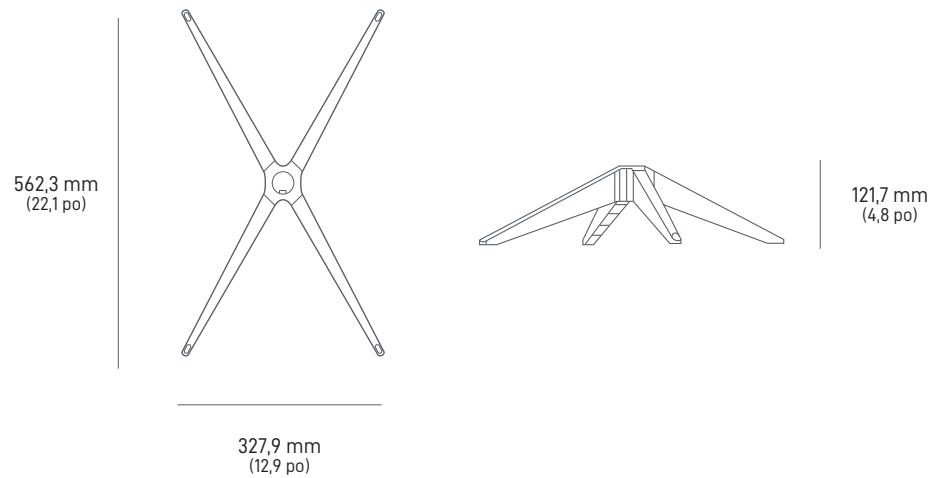
Base en X, adaptateur pour mât, mât

**Dimensions du colis :**

380 x 640 x 145 mm

**Poids du colis :**

2,9 kg (6,4 livres)



L'adaptateur pour support Standard vers Standard motorisé est conçu pour être fixé à la trousse Standard motorisé sans avoir à remplacer le support. Il est recommandé principalement pour les clients qui ont un support existant installé pour la trousse Standard motorisé, mais qui doivent la remplacer ou installer la nouvelle trousse Standard.

L'adaptateur pour support Standard vers Standard motorisé est conçu pour une installation permanente facile. Il comprend tout l'équipement nécessaire, y compris un mât, et des instructions conviviales garantissant un processus d'installation sans tracas.

Remarque : pour les clients qui achètent une nouvelle trousse Standard et qui ont besoin d'un nouveau support (c'est-à-dire qui n'ont pas de support Standard motorisé installé ou qui ne veulent pas le réutiliser), nous recommandons d'acheter un support conçu pour la trousse Standard au lieu de ce support d'adaptateur.

#### Compatibilité :

Supports Starlink Standard motorisé :  
support mural court, support mural long,  
support pivotant, support pour mât au sol,  
support de crête

#### Contenu de la trousse :

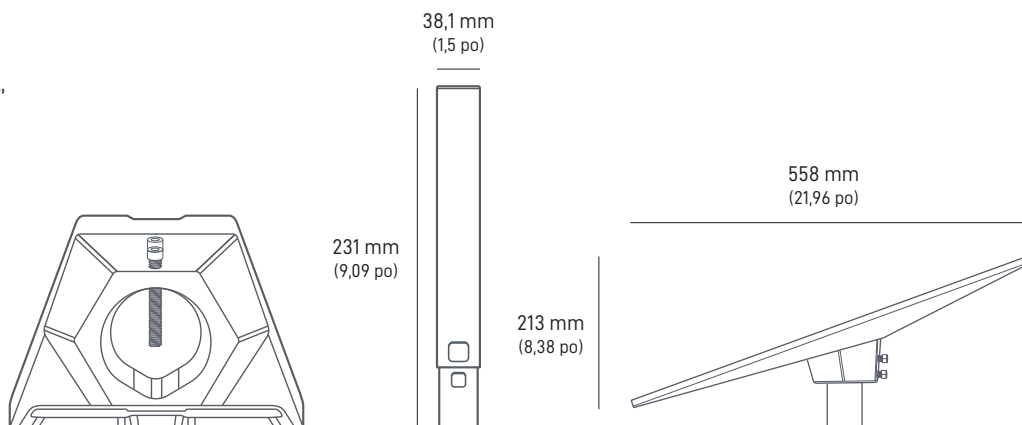
Support d'adaptateur pour tuyau, tube de  
mât, clé Allen

#### Dimensions du colis :

363 x 236 x 113 mm (14,3 x 9,3 x 4,4 po)

#### Poids du colis :

1,4 kg (3,1 livres)





Le support pour porte-bagages de toit Standard est conçu pour être fixé sur différents porte-bagages de toit de véhicule, d'une épaisseur allant de 15 mm (0,59 po) à 44,5 mm (1,75 po), avec une largeur maximale de 95 mm (3,74 po) ou sur des porte-bagages de toit avec des barres en T compatibles. Utilisez votre Starlink Standard en voyage et retirez-le facilement du support pour porte-bagages de toit quand vous ne l'utilisez pas.

**Compatibilité :**

Starlink Standard, Starlink Entreprise

**Contenu de la trousse :**

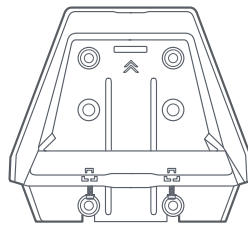
Base de support pour porte-bagages de toit, bloc de fixation, 4 x vis à tête bombée M8, clé Allen, tournevis

**Dimensions du colis :**

228,5 x 321,5 x 77 mm (9 x 12,7 x 3 po)

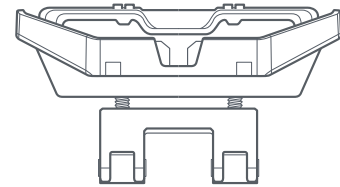
**Poids du colis :**

1,6 kg (3,5 livres)

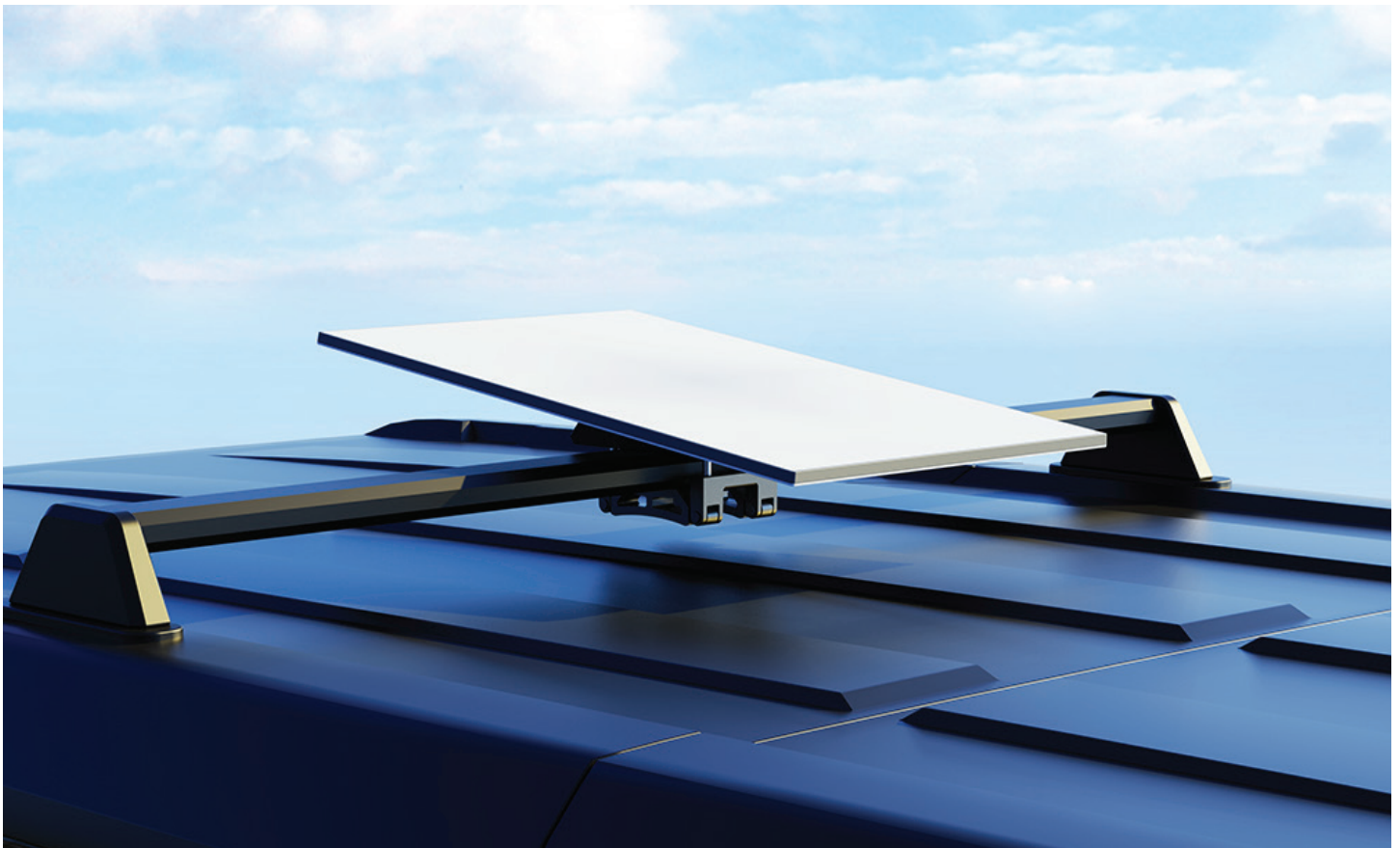


185 mm  
(7,3 po)

165 mm  
(6,5 po)



95 - 125 mm  
(3,7 - 4,9 po)



Le sac à dos Standard est conçu pour vous permettre de transporter tout ce dont vous avez besoin pour utiliser votre trousse Starlink Standard en voyage, y compris le routeur de 3e génération, l'alimentation électrique, le câble Starlink Standard de 5 m inclus et un ordinateur portable de jusqu'à 16 po. La coque extérieure durable et robuste du sac à dos Standard protège votre trousse des éléments quand vous voyagez avec votre Starlink Standard.

**Compatibilité :**

Starlink Standard

**Contenu de la trousse :**

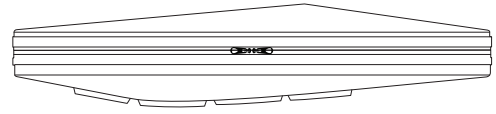
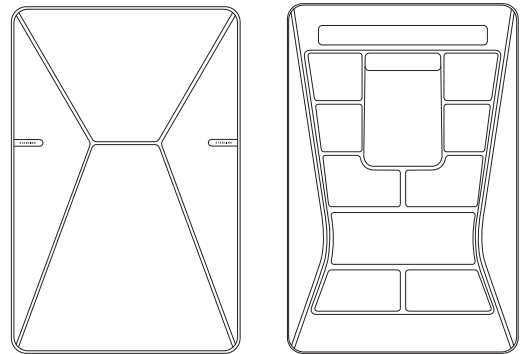
Sac à dos Standard, câble Starlink Standard de 5 m

**Dimensions du colis :**

670,5 mm x 444 mm x 171 mm (26,4 x 17,5 x 6,73 po)

**Poids du colis :**

4,86 kg (10,7 livres)

123 mm  
(4,84 po)624 mm  
(24,6 po)412 mm  
(16,2 po)

Le routeur de 3e génération offre le Wi-Fi 6 et les radios à triple bande avec Starlink. Avec une portée, une performance et une prise en charge des appareils améliorées, le routeur Starlink de 3e génération étendra votre réseau Wi-Fi partout dans votre maison pour fournir une connexion plus uniforme et plus fiable avec des débits plus rapides. Vous pouvez l'acheter et le mailler avec votre configuration de routeur Starlink existante.

Compatibilité avec le maillage : compatible avec les routeurs Starlink de 2e et de 3e génération. Non compatible avec les routeurs Starlink de 1re génération ou les systèmes maillés tiers.

**Compatibilité :**

Routeur de 2e génération, routeur de 3e génération

**Ports Ethernet :**

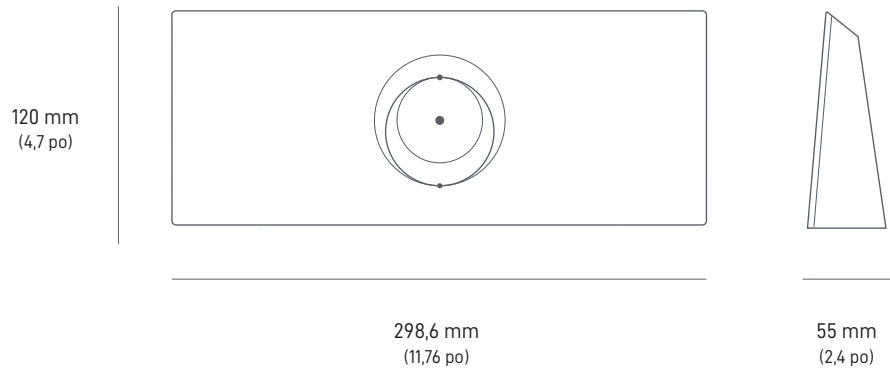
Deux (2) ports LAN Ethernet verrouillables avec couvercle amovible

**Dimensions du colis :**

361 x 154 x 101 mm (14,25 x 6 x 4 po)

**Poids du colis :**

2,7 kg (6 livres)



Le support de routeur est conçu pour monter le routeur de 3e génération directement sur un mur ou une autre surface.

Il est idéal pour une utilisation à la maison ou au bureau quand aucun espace de bureau n'est disponible, ou pour l'utilisation mobile où se servir de l'espace efficacement est primordial.

Une fois le support de routeur installé, le routeur de 3e génération est facile à fixer en place et la retenue des câbles garantit qu'ils ne sont pas retirés accidentellement.

**Compatibilité :**

Routeur de 3e génération

**Contenu de la trousse :**

Support de routeur, 2 x vis, 2 x chevilles pour cloison sèche

**Outils recommandés :**

Perceuse, marqueur, tournevis cruciforme n° 2, mèche de 4 mm (5/32 po) (pas d'ancrage) ou mèche de 7 mm (9/32 po) (ancrage mural)

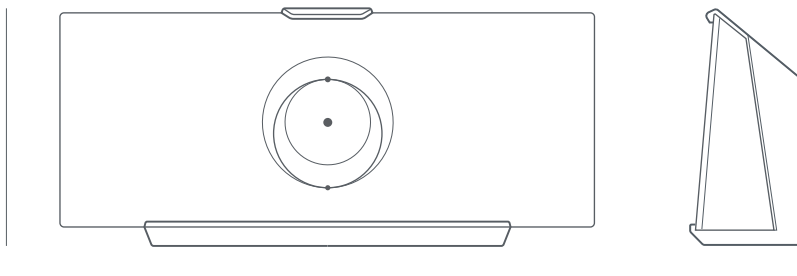
**Dimensions du colis :**

250 x 165 x 85 mm (9,8 x 6,5 x 3,3 po)

**Poids du colis :**

0,34 kg (0,75 livres)

132,5 mm  
(5,2 po)



298,6 mm  
(11,76 po)

66 mm  
(2,6 po)



L'alimentation électrique CC-CC Standard est conçue pour alimenter votre Starlink Standard directement à partir d'une source d'alimentation CC, éliminant ainsi le besoin d'un onduleur lorsqu'elle est alimentée à partir de votre roulotte, de votre voiture, de votre bateau ou de votre batterie.

**Compatibilité :**

Starlink Standard

**Contenu de la trousse :**

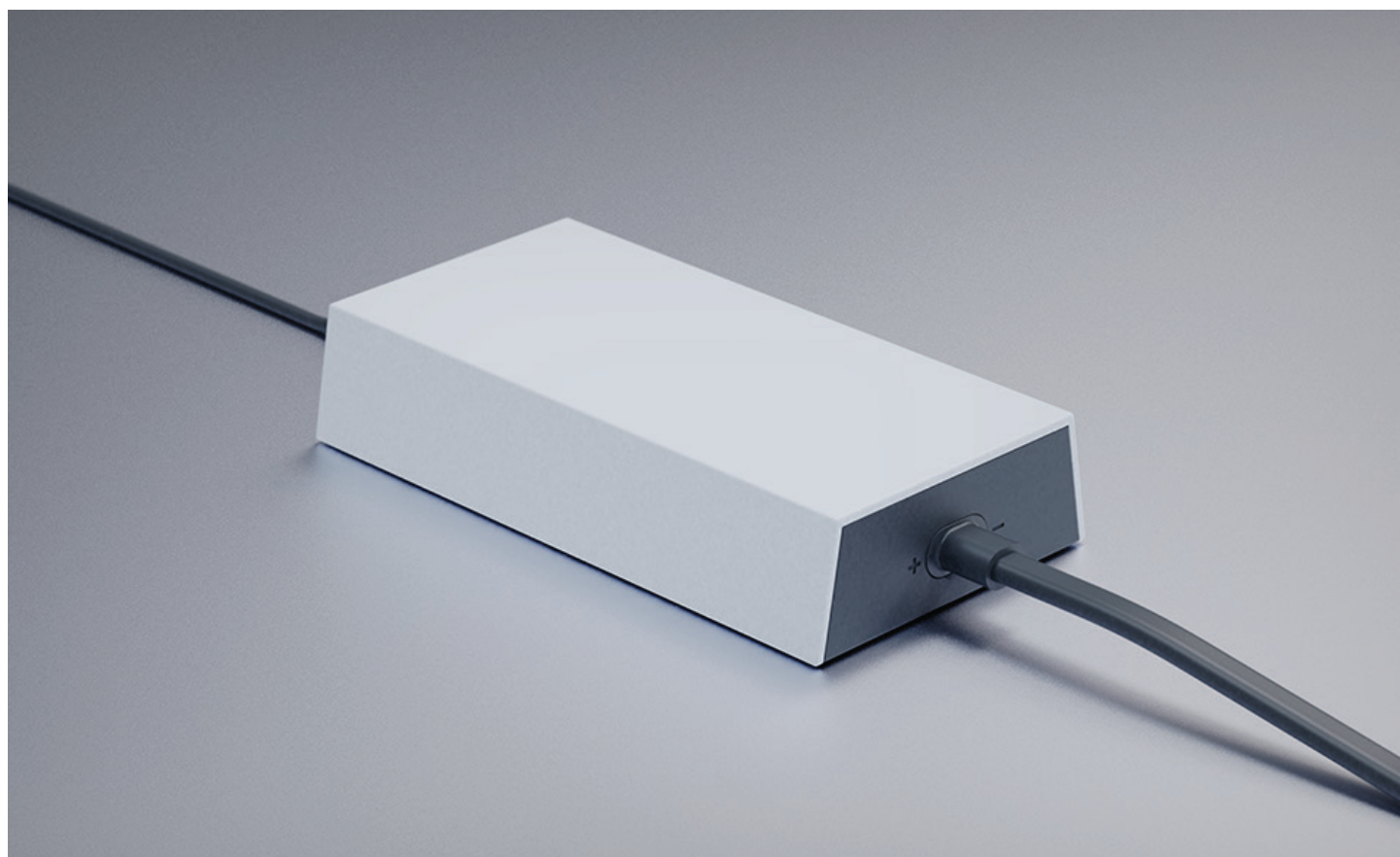
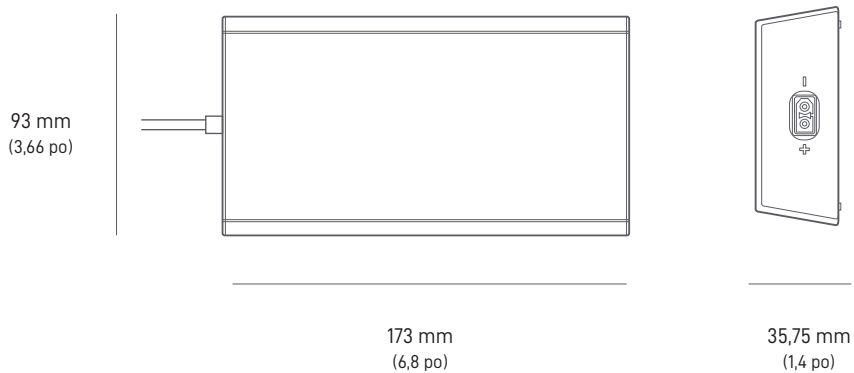
Alimentation électrique CC-CC Standard,  
câble d'alimentation CC de 1 m

**Dimensions du colis :**

254 X 166 X 87 mm (10 po x 6,5 po x 3,4 po)

**Poids du colis :**

0,99 kg (2,18 livres)



Le support d'alimentation électrique est conçu pour monter l'alimentation électrique directement sur un mur ou une autre surface.

Il est idéal pour une utilisation à la maison ou au bureau quand aucun espace de bureau n'est disponible, ou pour l'utilisation mobile où se servir de l'espace efficacement est primordial.

Une fois le support d'alimentation électrique installé, l'alimentation électrique se fixe facilement en place et la retenue du câble garantit que le câble d'alimentation d'entrée n'est pas retiré accidentellement.

**Compatibilité :**

Alimentation électrique Standard,  
alimentation électrique CC-CC Standard

**Contenu de la trousse :**

Support d'alimentation électrique, 2 x vis,  
2 x chevilles pour cloison sèche

**Outils recommandés :**

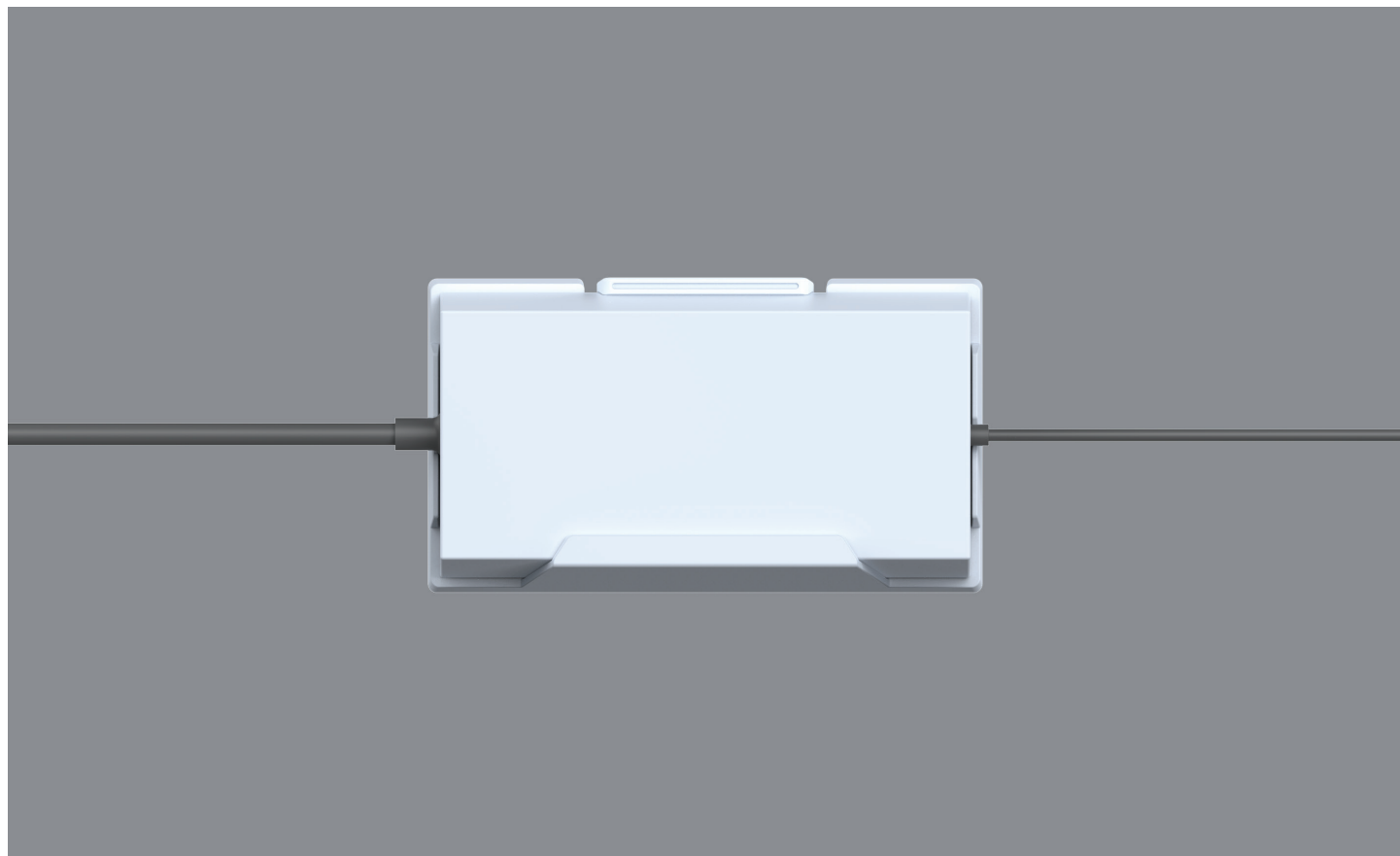
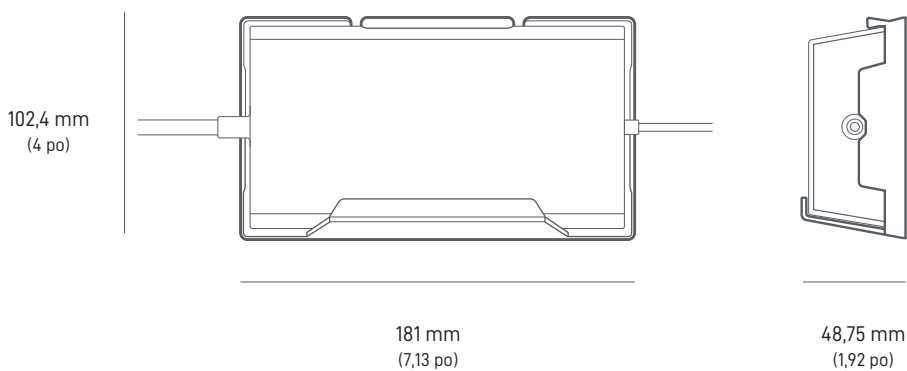
Perceuse, marqueur, tournevis cruciforme  
n° 2, mèche de 4 mm (5/32 po) (pas  
d'ancrage) ou mèche de 7 mm (9/32 po)  
(ancrage mural)

**Dimensions du colis :**

250 x 165 x 85 mm (9,8 x 6,5 x 3,3 po)

**Poids du colis :**

0,34 kg (0,75 livres)



### CÂBLE STANDARD | 15 m (49,2 pi)

Le câble de 15 m est conçu pour remplacer le câble Standard de 15 m de la trousse Starlink s'il est endommagé ou si vous avez besoin d'un câble supplémentaire en dehors de votre installation permanente.

**Compatibilité :**  
Starlink Standard

**Longueur de câble :**  
15 m (49,2 pi)

**Dimensions du colis :**  
135 x 50 x 360 mm (5,3 x 2 x 14,2 po)

**Poids du colis :**  
1 kg (2,2 livres)



### CÂBLE STANDARD | 45 m (147,6 pi)

Le câble de 45 m est conçu pour remplacer le câble Standard de 15 m de la trousse Starlink lorsqu'une longueur supplémentaire est nécessaire entre votre emplacement d'installation et le routeur.

**Compatibilité :**  
Starlink Standard

**Longueur de câble :**  
45 m (147,6 pi)

**Dimensions du colis :**  
89 x 311 x 324 mm (3,5 x 12,3 x 12,76 po)

**Poids du colis :**  
2,9 kg (6,4 livres)

