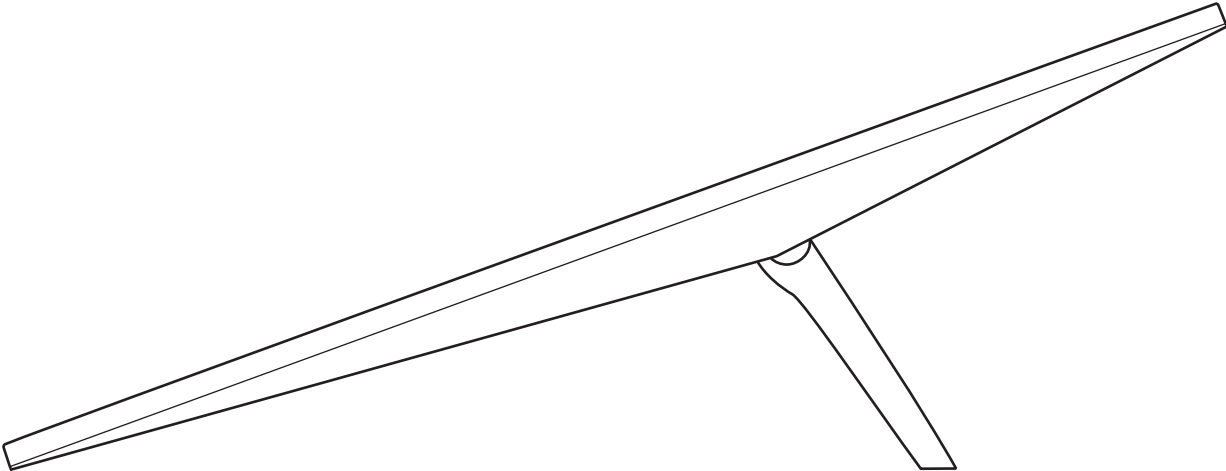


STARLINK | MGA ACCESSORY NG STANDARD



Puwede nang bilhin pagkatapos matanggap ang confirmation email ng order.

Ikinisenyo ang Starlink Standard Wall Mount para i-install sa exterior wall na malapit sa tuktok ng gable o fascia. Kayang i-accommodate ng wall mount na ito ang 4" na overhang maximum at nagbibigay ng secure at long-reaching na platform para i-optimize ang paglalagay ng Starlink mo para magkaroon ng pinakamagandang connectivity at performance.

Gawa mula sa matitibay na materyal na matatag sa kahit na anong lagay ng panahon, na kayang tumagal sa iba't ibang kondisyon ng kapaligiran, tinitiyak ng mount na may matibay at matatag na pundasyon ang Starlink mo. Nagbibigay-daan ang pahabang disenyo nito ng higit na flexibility sa pagpoposisyon, na nag-e-enable ng madaling pag-align at pagsasaayos para ma-maximize ang pagtanggap ng signal.

Madaling i-install at i-adjust, kasama na sa wall mount ang lahat ng kailangang hardware at instruction—na pinapasimple ang proseso ng pag-setup para sa walang aberyang karanasan.

**Compatibility:**

Starlink Standard, Starlink Enterprise,  
4" Overhang Maximum

**Mga Laman ng Kit:**

Wall Mount, Silicone,  
2x Lag Screw, 20x Cable Routing Clip

**Mga Inirerekomendang Tool:**

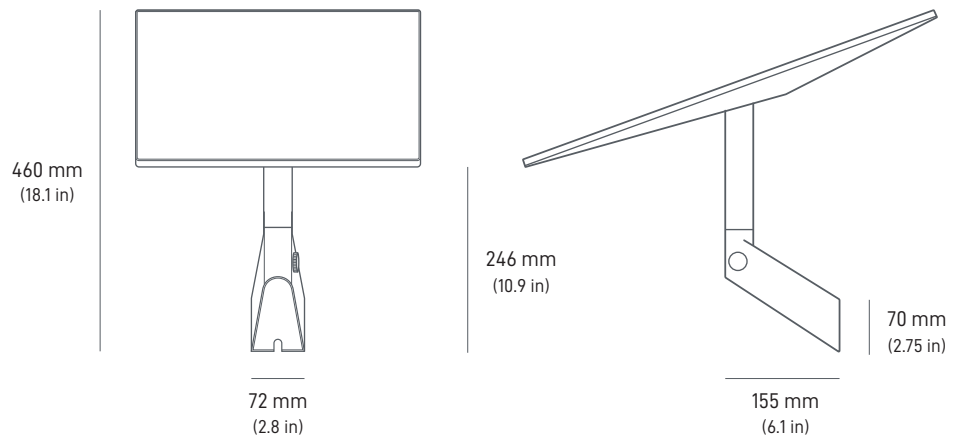
Drill, 6 mm (1/4 in) Drill Bit,  
9/16 in Hex Socket, Marker, Level

**Sukat ng Package:**

280 x 470 x 105 mm (1.1 x 18.5 x 4.1 in)

**Timbang ng Package:**

1.6 kg (3.5 lbs)



Pinakaangkop ang Starlink Standard Pivot Mount para i-install sa mga nakahilig at shingled na bubong. Idinisenyo para madaling gamitin at magkaroon ng flexibility, nakakatulong ang swiveling mechanism ng Pivot Mount para madaling mag-fine tuning at makaangkop sa iba't ibang angle at direksyon, kaya mama-maximize ang performance ng Starlink mo.

Gawa mula sa matitibay na materyal na matatag sa kahit na anong lagay ng panahon, na kayang tumagal sa iba't ibang kondisyon ng kapaligiran, tinitiyak ng mount na may matibay at matatag na pundasyon ang Starlink mo. Nagbibigay-daan ang pahabang disenyo nito ng higit na flexibility sa pagposisyon, na nag-e-enable ng madaling pag-align at pagsasaayos para ma-maximize ang pagtanggap ng signal.

Engineered ang Pivot Mount para madaling i-install. Para tiyakin ang walang aberyang proseso ng pag-setup, kasama na rito ang lahat ng kinakailangang hardware at madadaling intindiing instruction.

**Compatibility:**

Starlink Standard, Starlink Enterprise

**Mga Laman ng Kit:**

Pivot Mount, 2x Sealant Tape Square, 2x Sealant Tape Strip, 2x Lag Screw, 20x Cable Routing Clip

**Mga Inirekomendang Tool:**

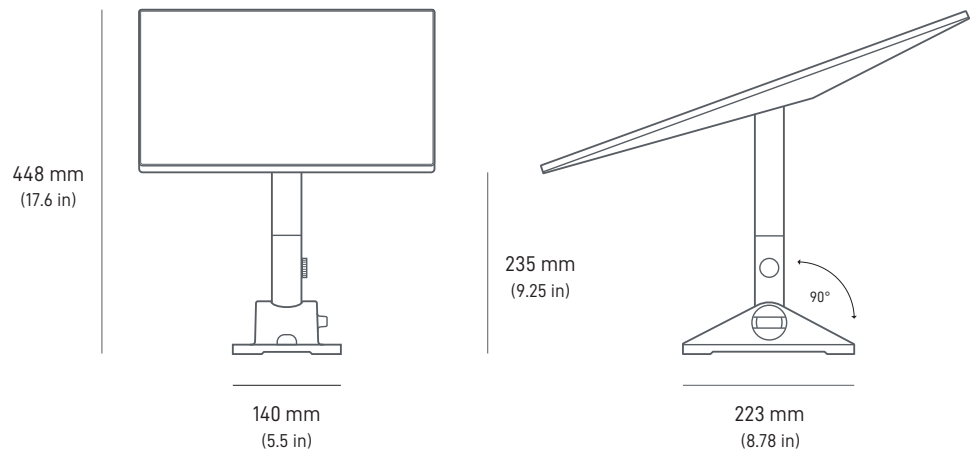
Drill, 6 mm (1/4 in) Drill Bit, 9/16 in Hex Socket, Marker, Level

**Sukat ng Package:**

280 x 470 x 105 mm (1.1 x 18.5 x 4.1 in)

**Timbang ng Package:**

1.9 kg (4.2 lbs)



Idinisenyo ang Starlink Standard Pipe Adapter para ikabit sa kahit na anong existing na posteng may minimum diameter na 31 mm (1.25 in) at maximum na diameter na 63.5 mm (2.5 in). Dahil sa adaptable at matibay na device na ito, magiging madali ang pag-install nito sa iba't ibang laki ng poste, na nagbibigay ng flexibility at dali sa pagpoposisyon ng Starlink mo para magkaroon ng optimal performance.

Gawa mula sa matitibay na materyal na matatag sa kahit na anong lagay ng panahon, na kayang tumagal sa iba't ibang kondisyon ng kapaligiran, tinitiyak ng mount na may matibay at matatag na pundasyon ang Starlink mo.

Engineered ang Starlink Pipe Adapter para madaling i-install. Para tiyakin ang walang aberyang proseso ng pag-setup, kasama na rito ang lahat ng kinakailangang hardware at madadaling intindiing instruction.

WALANG KASAMANG PIPE. NAKALAN PARA GAMITIN LANG SA MGA METAL PIPE AT HINDI SA MGA PVC AT PLASTIC PIPE

**Compatibility:**

Starlink Standard, Starlink Enterprise

**Mga Laman ng Kit:**

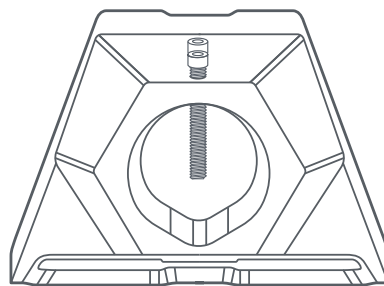
Pipe Adapter Mount, Allen Key,  
20x Cable Routing Clip

**Sukat ng Package:**

250 x 179 x 113 mm (9.8 x 7.0 x 4.4 in)

**Timbang ng Package:**

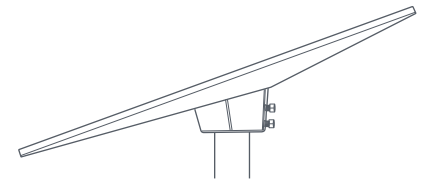
0.971 kg (2.14 lbs)



31 mm - 63 mm  
(1.25 in - 2.5 in)

213 mm  
(8.38 in)

558 mm  
(21.96 in)





Walang kailangang drilling sa Ridgeline Mount at idinisenyo ito para ilagay sa top ridge ng isang gable roof. Pinapanatili sa puwesto ng mga kasamang ballast weight, pinakamainam ang mount kapag hindi mo kaya o kung ayaw mong mag-drill ng mga butas sa bubong. Gumagana nang maayos ang mount sa mga metal at shingled na bubong na may mga slope na mas mababa sa 45 degrees, pero hindi ito inirerekomenda sa mga clay tile na bubong.

Sa wind rating na hanggang sa 80 kph (50 mph), sinusuportahan ng mount na ito ang karamihan sa mga kinakailangan sa pag-install.

**Compatibility:**

Starlink Standard, Starlink Enterprise

**Mga Laman ng Kit:**

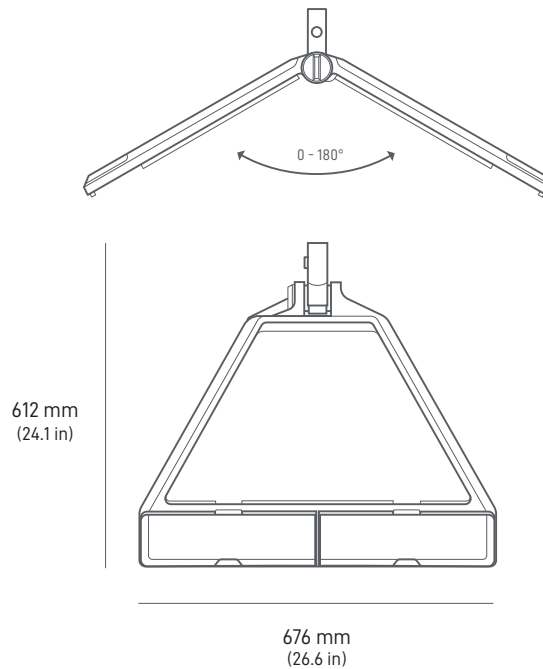
Ridgeline Mount, 4x Ballast Weight,  
20x Cable Routing Clip

**Sukat ng Package:**

Mount: 756 x 656 x 101.4 mm (29.8 x 25.8 x 4.0 in)  
Ballast: 424 x 124 x 189 mm (16.7 x 4.9 x 7.4 in)

**Timbang ng Package:**

Mount: 5.8 kg (12.8 lbs)  
Ballast: 25.3 kg (55.8 lbs)



Idinisenyo ang Mobility Mount para gumawa ng waterproof seal at protektahan ito laban sa tubig kapag permanenteng naka-mount sa kahoy, fiberglass, metal, plastic, at mga naka-slot na rail sa mga rack ng sasakyan. Itinatampok ng Mobility Mount ang mga stainless steel fastener, na hindi tinatablan ng kalawang para suportahan ito laban sa mga lugar na may matinding kondisyon ang kapaligiran. Sinusuportahan din ng matibay at versatile mount na ito ang 8 degree na mounting angle para mapanatili ang signal habang may matindi o maulang lagay ng panahon.

**Compatibility:**

Starlink Standard, Starlink Enterprise

**Mga Laman ng Kit:**

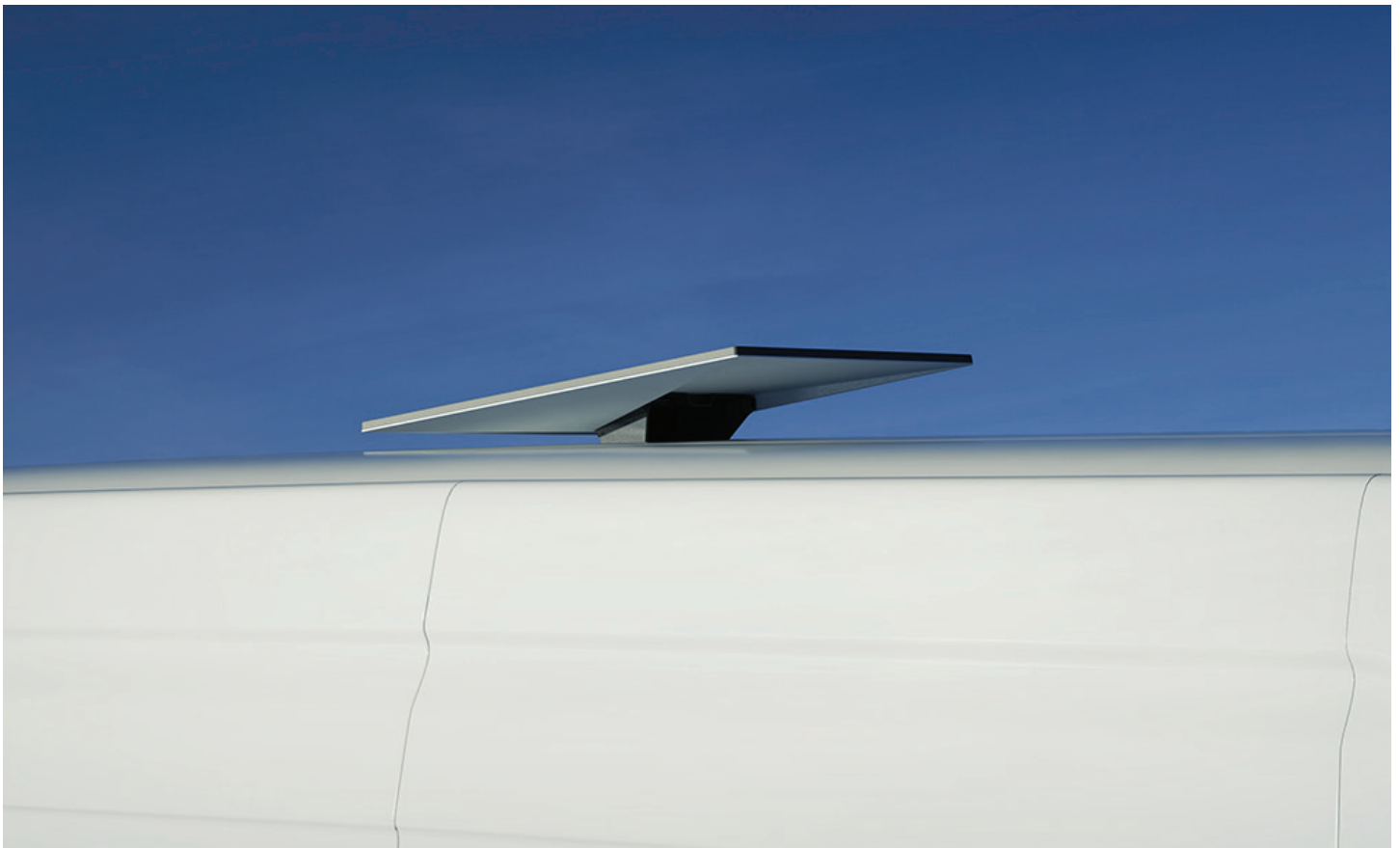
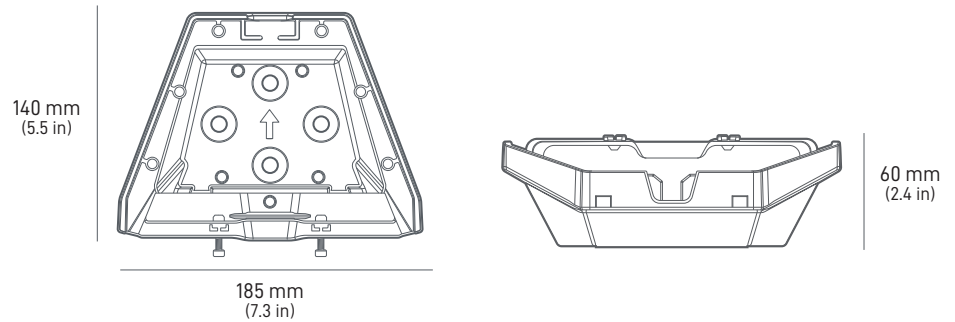
Mobility Mount, Screwdriver, 4x Bolt, 4x Nyloc Nut, 4x Lag Screw, 4x Sealing Washer

**Sukat ng Package:**

Mount: 185.5 x 249.9 x 86 mm (7.3 x 9.8 x 3.4 in)

**Timbang ng Package:**

Mount: 880 g (1.94 lbs)



Idinisenyo ang Standard X-frame Base para suportahan ang pag-install sa ground level o mabilis na pag-set up. Gawa mula sa matitibay na materyal na matatag sa kahit na anong lagay ng panahon, na kayang tumagal sa iba't ibang kondisyon ng kapaligiran, tinitiyak ng mount na may matibay at matatag na pundasyon ang Starlink mo.

Engineered ang Standard X-Frame Base para madaling i-install. Para tiyakin ang walang aberyang proseso ng pag-setup, kasama na rito ang lahat ng kinakailangang hardware at madadaling intindiing instruction.

**Compatibility:**

Starlink Standard, Starlink Enterprise

**Mga Laman ng Kit:**

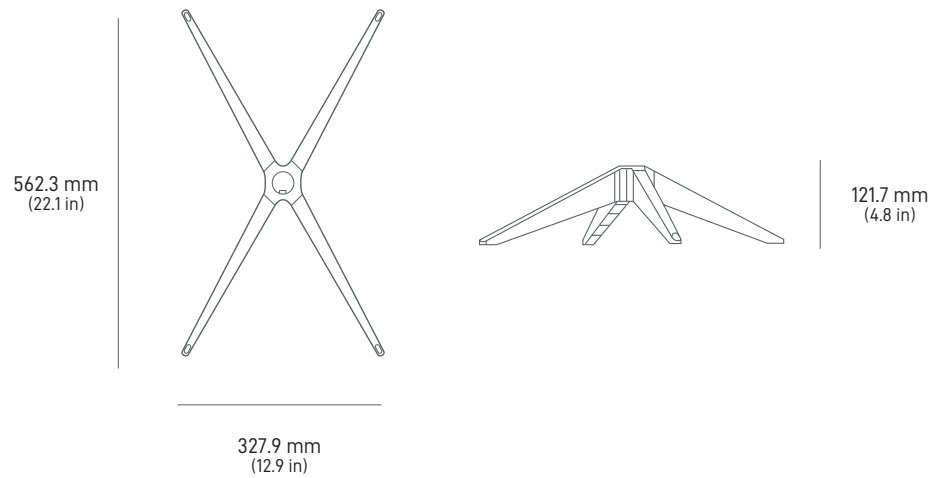
X-Frame Base, Mast Adapter, Mast

**Sukat ng Package:**

380 x 640 x 145 mm

**Timbang ng Package:**

2.9 kg (6.4 lbs)





Idinisenyo ang Starlink Standard to Standard Actuated Mount Adapter para ikabit sa isang existing mount ng Standard Actuated kit, nang hindi kailangang palitan ang mount. Pangunahin itong inirerekomenda sa mga customer na may existing mount na naka-install para sa standard actuated kit, pero kailangang palitan o mag-install ng mas bagong Standard kit.

Engineered ang Standard to Standard Actuated Mount para madaling permanenteng i-install. Para tiyakin ang walang aberyang proseso ng pag-setup, kasama na rito ang lahat ng kinakailangang hardware at madadaling intindiing instruction.

Tandaan - Para sa mga customer na bumibili ng bagong Standard kit at naghahanap ng bagong mount (ibig sabihin, walang naka-install na standard actuated mount o ayaw itong gamitin ulit), inirerekomenda namin ang pagbili ng mount na dinisenyo para sa Standard kit, sa halip na itong adapter mount.

**Compatibility:**

Starlink Standard Actuated Mounts: Short Wall Mount, Long Wall Mount, Pivot Mount, Ground Pole Mount, Ridgeline Mount

**Mga Laman ng Kit:**

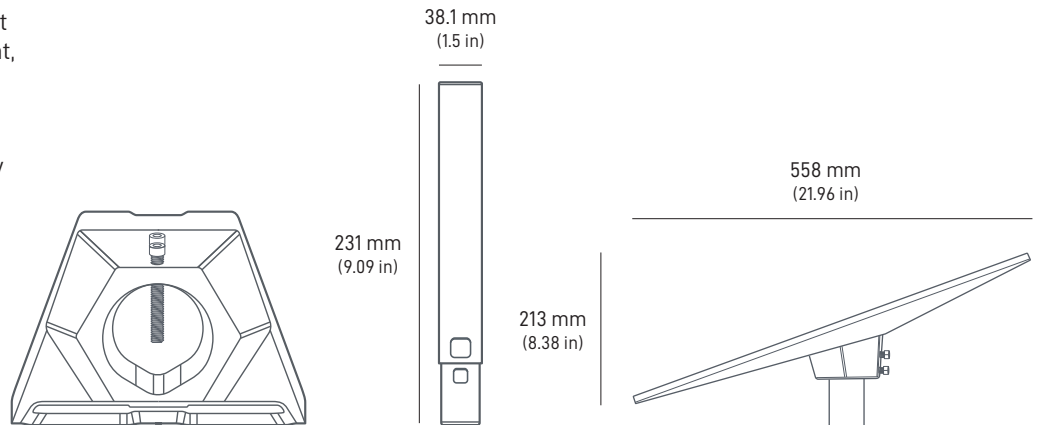
Pipe Adapter Mount, Mast Tube, Allen Key

**Sukat ng Package:**

363 x 236 x 113 mm (14.3 x 9.3 x 4.4 in)

**Timbang ng Package:**

1.4 kg (3.1 lbs)





Idinisenyo ang Standard Roof Rack Mount para ikabit sa iba't ibang roof rack ng sasakyan, mula 115 mm (0.59 in) hanggang 44.5 mm (1.75 in) ang kapal, na may maximum na lapad na 95 mm (3.74 in) o sa mga roof rack na may compatible t-slot. Gamitin ang Standard mo habang nasa biyahe, at madaling alisin ang Standard sa roof rack mount kapag hindi na ginagamit.

**Compatibility:**

Starlink Standard, Starlink Enterprise

**Mga Laman ng Kit:**

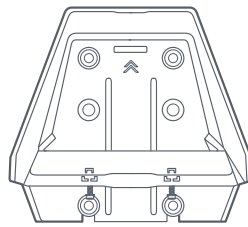
Roof Rack Mount Base, Grip Pad, 4x M8 Flanged Head Screw, Allen Key, Screwdriver

**Sukat ng Package:**

228.5 x 321.5 x 77 mm (9 x 12.7 x 3 in)

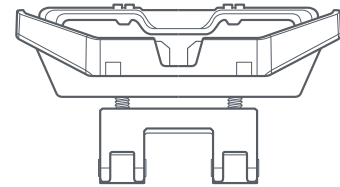
**Timbang ng Package:**

1.6 kg (3.5 lbs)

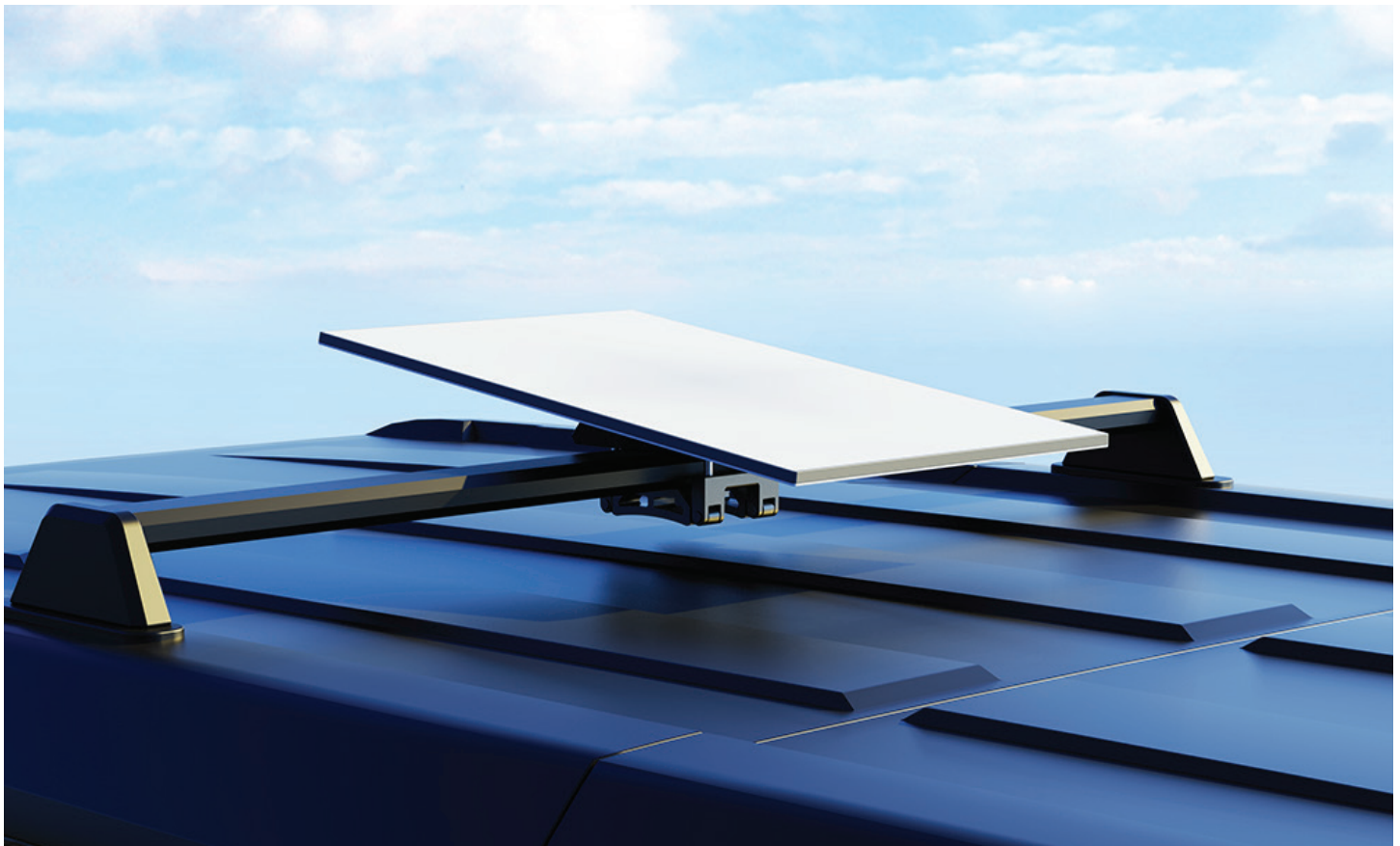


185 mm  
(7.3 in)

165 mm  
(6.5 in)



95mm-125mm  
(3.7 in - 4.9 in)



Idinisenyo ang Standard Backpack para magkasya ang lahat ng component na kailangan mong gamitin sa Starlink Standard Kit mo habang nasa biyahe, kasama na ang Gen 3 router, power supply, kasamang 5m Standard Starlink Cable, at laptop na may hanggang 16" ang sukat. Dahil sa matibay at magaspang na exterior shell nito, napapanatili ng Standard Backpack na protektado ang kit mo mula sa mga element habang bumibiyaha ka na dala ang Starlink Standard mo.

**Compatibility:**

Starlink Standard

**Mga Laman ng Kit:**

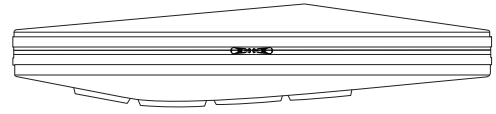
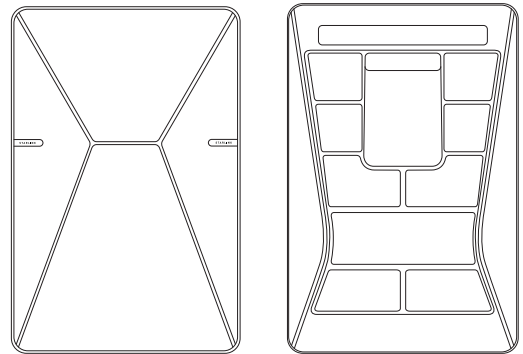
Standard Backpack, 5m Standard Starlink Cable

**Sukat ng Package:**

670.5 mm x 444 mm x 171 mm (26.4 x 17.5 x 6.73 in)

**Timbang ng Package:**

4.86 kg (10.7 lbs)

123 mm  
(4.84 in)624 mm  
(24.6 in)412 mm  
(16.2 in)

Ipinapakilala ng Gen 3 Router ang WiFi 6 at mga tri-band radio sa Starlink. Gamit ang mas pinahusay na range, performance, at suporta sa device, mapapalawak ng Starlink Gen 3 router ang WiFi network mo sa buong bahay mo para magbigay ng mas tuloy-tuloy at maaasahang koneksyon na may mas mabilis na internet at puwedeng bilhin para i-mesh sa existing setup ng Starlink router mo.

Compatibility ng Mesh: Compatible sa Starlink Gen 2 router at Starlink Gen 3 router. Hindi compatible sa mga Starlink Gen 1 router o 3rd party mesh system.

**Compatibility:**

Gen 2 Router, Gen 3 Router

**Mga Ethernet Port:**

Dalawang (2) Latching Ethernet LAN port na may naalis na takip

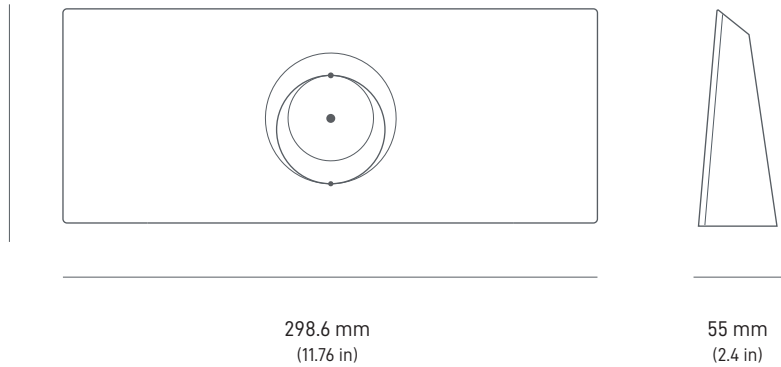
**Sukat ng Package:**

361 x 154 x 101 mm (14.25 x 6 x 4 in)

**Timbang ng Package:**

2.7 kg (6 lbs)

120 mm  
(4.7 in)





Idinisenyo ang Router Mount para direktang i-mount ang Gen 3 Router sa pader o iba pang surface.

Pinakamainam ito para gamitin sa bahay o opisina kapag walang available na lugar sa mesa, o para sa mga mobility application kung saan pinakamahalaga ang space efficiency.

Kapag na-install na ang Router Mount, madali nang ikabit ang Gen 3 Router sa puwesto at tinitiyak ng cable retention na hindi aksidenteng mabubunot ang mga cable.

**Compatibility:**

Gen 3 Router

**Mga Laman ng Kit:**

Router Mount, 2x Screw,  
2x Drywall Anchor

**Mga Inirekomendang Tool:**

Drill, Marker, #2 Phillips Screwdriver, 4 mm (5/32 in) na Drill bit (walang anchor) o 7 mm (9/32 in) na Drill bit (mga wall anchor)

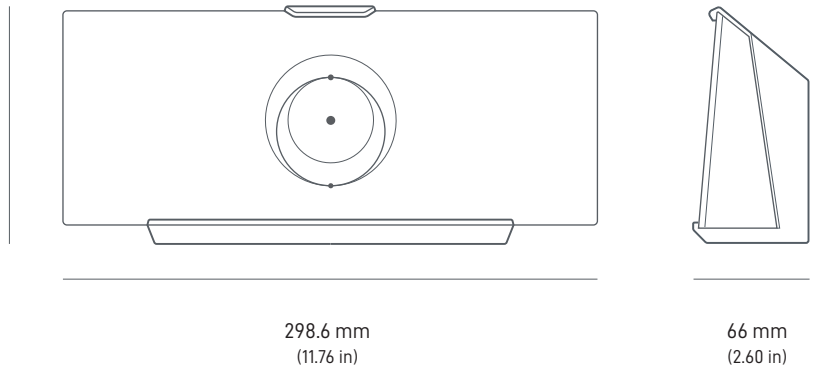
**Sukat ng Package:**

250 x 165 x 85 mm (9.8 x 6.5 x 3.3 in)

**Timbang ng Package:**

0.34 kg (0.75 lbs)

132.5 mm  
(5.2 in)



Idinisenyo ang Standard DC-DC Power Supply para paganahin ang Starlink Standard mo nang direkta mula sa isang DC power source, na inalis ang pangangailangan para sa isang inverter kapag pinapagana mula sa RV, sasakyan, bangka, o battery pack mo.

**Compatibility:**

Starlink Standard

**Mga Laman ng Kit:**

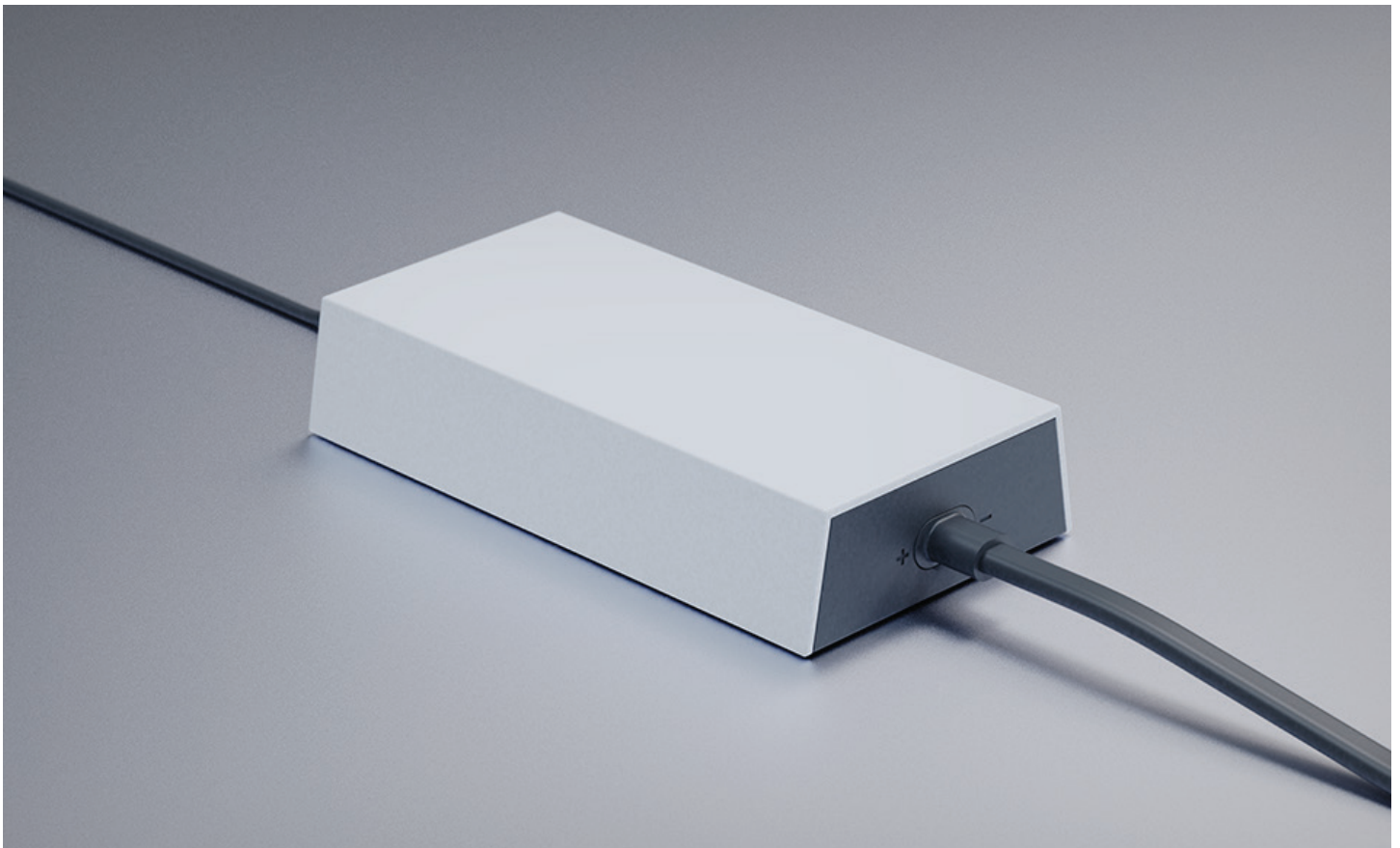
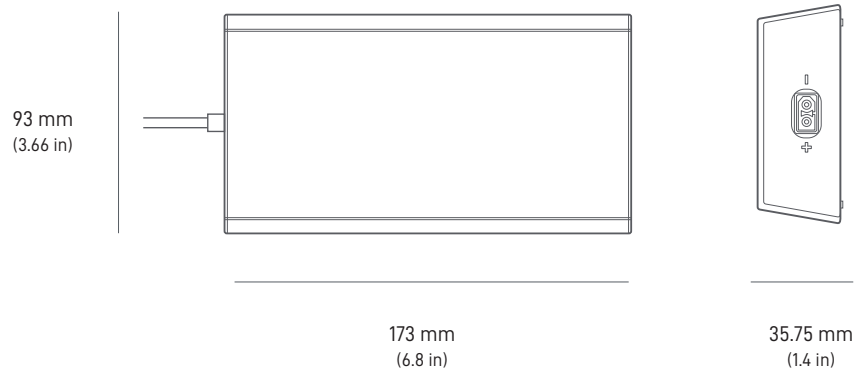
Standard DC-DC Power Supply, 1m DC Power Cable

**Sukat ng Package:**

254 X 166 X 87mm (10 in x 6.5 in x 3.4 in)

**Timbang ng Package:**

0.99 kg (2.18 lbs)



Idinisenyo ang Power Supply Mount para direktang i-mount ang power supply sa pader o iba pang surface.

Pinakamainam ito para gamitin sa bahay o opisina kapag walang available na lugar sa mesa, o para sa mga mobility application kung saan pinakamahalaga ang space efficiency.

Kapag na-install na ang Power Supply Mount, madali nang ikabit sa puwesto ang power supply at tinitiyak ng cable retention na hindi aksidenteng mabubunot ang input power cable.

**Compatibility:**

Standard Power Supply, Standard DC-DC Power Supply

**Mga Laman ng Kit:**

Power Supply Mount, 2x Screw,  
2x Drywall Anchor

**Mga Inirerekomendang Tool:**

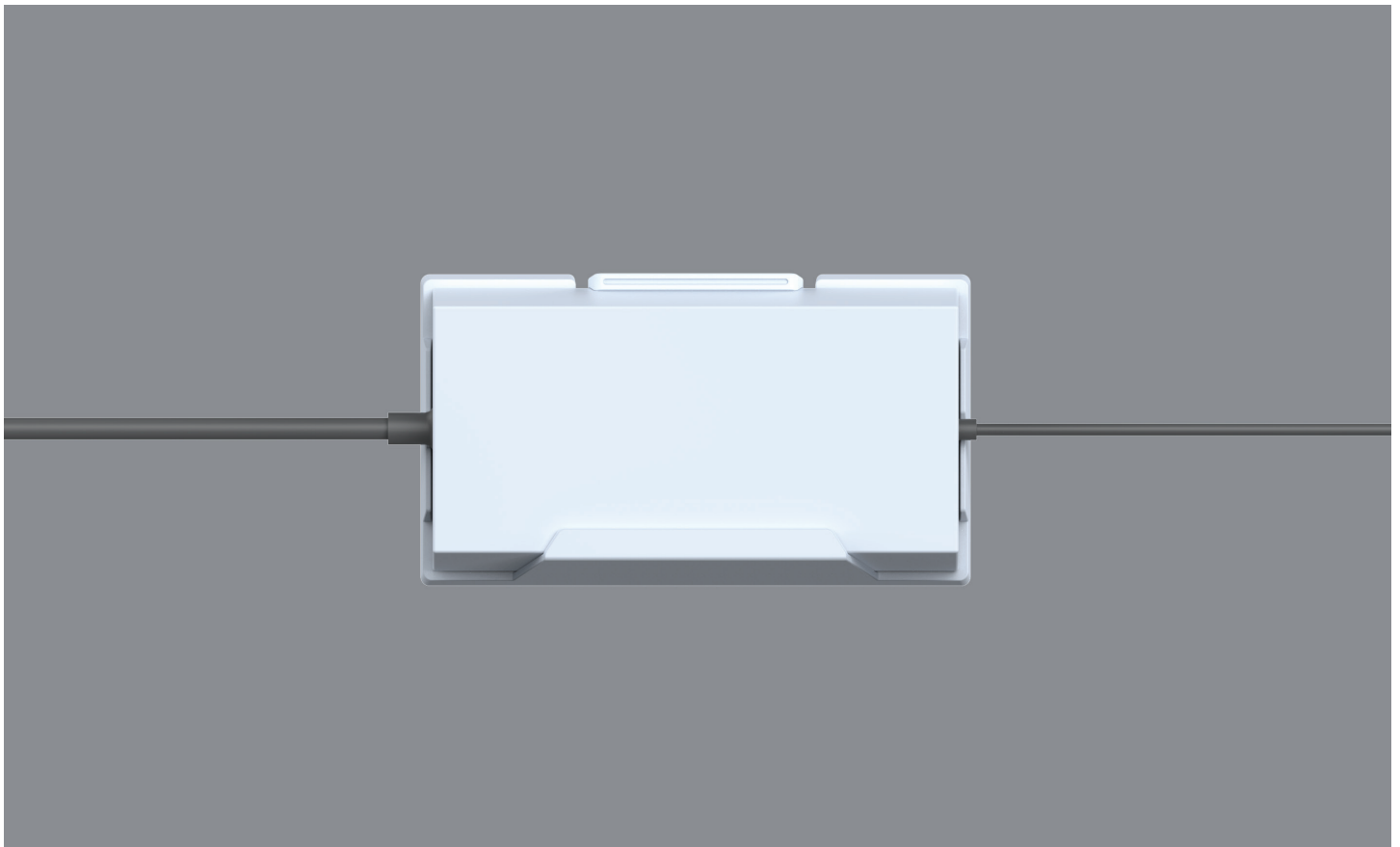
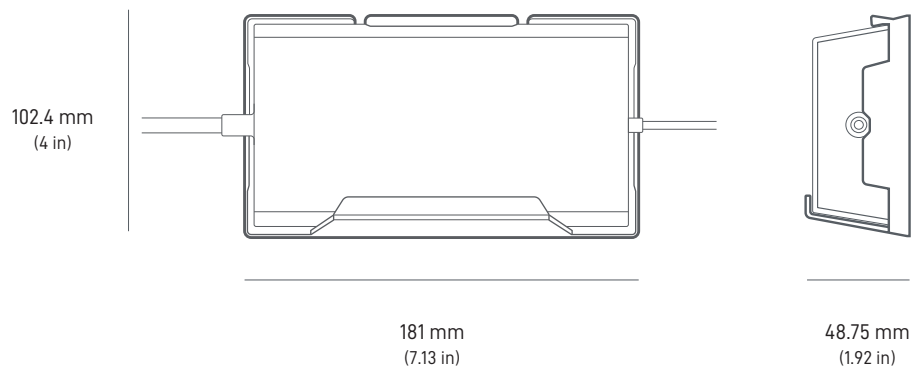
Drill, Marker, #2 Phillips Screwdriver, 4 mm (5/32 in) na Drill bit (walang anchor) o 7 mm (9/32 in) na Drill bit (mga wall anchor)

**Sukat ng Package:**

250 x 165 x 85 mm (9.8 x 6.5 x 3.3 in)

**Timbang ng Package:**

0.34 kg (0.75 lbs)





**STANDARD CABLE | 15 m (49.2 ft)**

Idinisenyo ang 15m cable para palitan ang Standard 15m Cable mula sa Starlink Kit kapag nasira ito o kung kailangan mo ng karagdagang cable bukod sa permanente mong pag-install.

**Compatibility:**

Starlink Standard

**Haba ng Cable:**

15 m (49.2 ft)

**Sukat ng Package:**

135 x 50 x 360 mm (5.3 x 2 x 14.2 in)

**Timbang ng Package:**

1 kg (2.2 lbs)

**STANDARD CABLE | 45 m (147.6 ft)**

Idinisenyo ang 45m cable para palitan ang Standard 15m Cable mula sa Starlink Kit kapag kailangan ng karagdagang haba sa pagitan ng lokasyon ng pag-install mo at ng router.

**Compatibility:**

Starlink Standard

**Haba ng Cable:**

45 m (147.6 ft)

**Sukat ng Package::**

89 x 311 x 324 mm (3.5 x 12.3 x 12.76 in)

**Timbang ng Package:**

2.9 kg (6.4 lbs)

