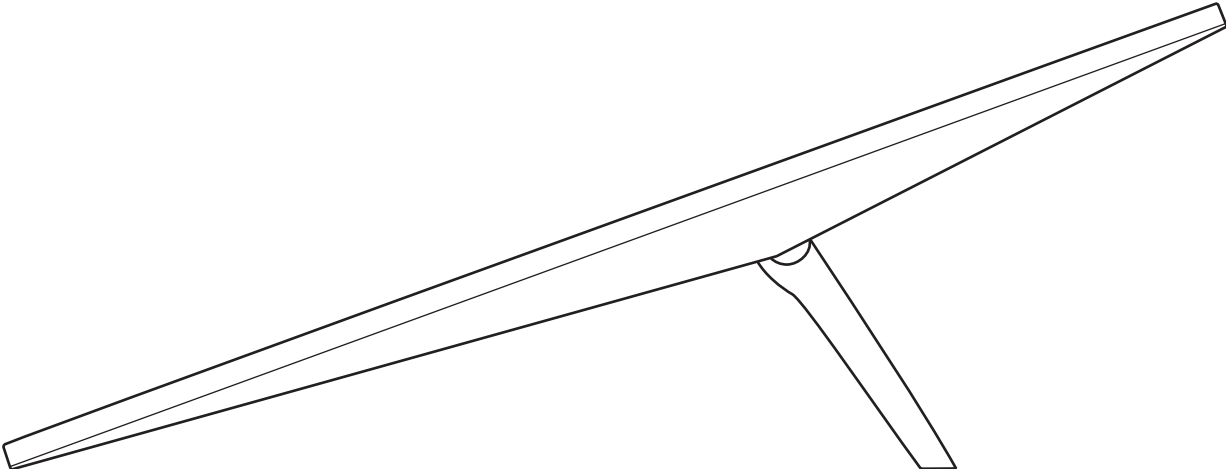


STARLINK | ACCESORIOS DEL EQUIPO ESTÁNDAR



Disponible para su compra después de recibir el correo electrónico de confirmación de su pedido.

El soporte de pared del kit Starlink estándar está diseñado para su instalación en una pared exterior cerca de la parte superior de la cumbrera o cornisa. Este soporte de pared puede adaptarse a un máximo de 10 cm (4 pulg.) de voladizo y ofrece una plataforma segura y de largo alcance para colocar su antena Starlink en una posición óptima y conseguir la mejor conectividad y rendimiento.

El soporte está fabricado con materiales duraderos y resistentes a la intemperie y garantiza una base sólida y duradera para su antena Starlink, capaz de resistir diversas inclemencias climáticas. Su diseño alargado permite una mayor flexibilidad en el posicionamiento, lo que permite una fácil alineación y ajuste para maximizar la recepción de la señal.

El soporte de pared es fácil de instalar y ajustar, viene con todos los elementos de fijación y las instrucciones necesarias, lo que simplifica el proceso para una instalación sin complicaciones.

Compatibilidad:

Starlink estándar, Starlink Enterprise, voladizo máximo de 10 cm (4 pulg.)

Contenido del kit:

soporte de pared, silicona, 2 tornillos de tracción, 20 clips de cableado

Herramientas recomendadas:

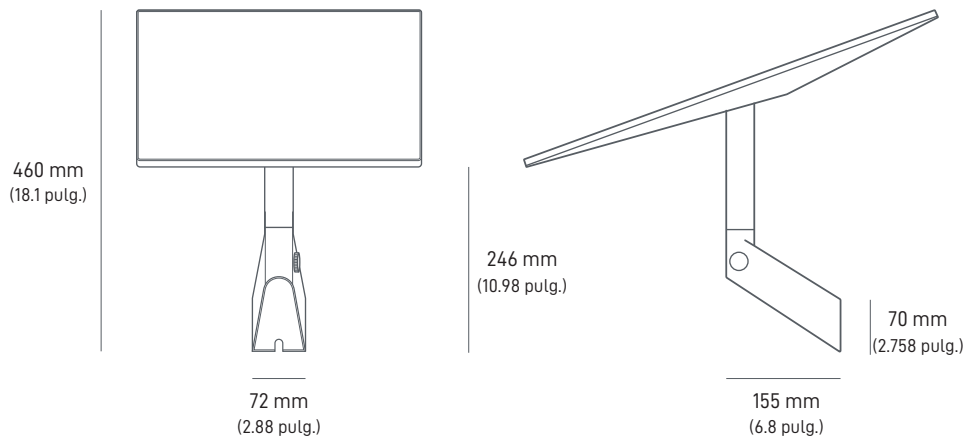
taladro, broca de 6 mm (1/4 pulg.), llave hexagonal de 14 mm (9/16 pulg.), marcador, nivel

Dimensiones del paquete:

280 x 470 x 105 mm (1.1 x 18.5 x 4.1 pulg.)

Peso del paquete:

1.6 kg (3.5 lb)



El soporte giratorio del kit Starlink estándar es ideal para su instalación en techos inclinados con tejas. El mecanismo del soporte giratorio, fue diseñado para facilitar su uso y ofrecer flexibilidad, permite un ajuste preciso que se adapta a varios ángulos y direcciones para maximizar el rendimiento de su antena Starlink.

El soporte está fabricado con materiales duraderos y resistentes a la intemperie y garantiza una base sólida y duradera para su antena Starlink, capaz de resistir diversas inclemencias climáticas. Su diseño alargado permite una mayor flexibilidad en el posicionamiento, lo que permite una fácil alineación y ajuste para maximizar la recepción de la señal.

El soporte giratorio está diseñado para una fácil instalación e incluye los elementos de fijación necesarios e instrucciones claras y sencillas, lo que garantiza un proceso de instalación sin complicaciones.

Compatibilidad:

Starlink estándar, Starlink Enterprise

Contenido del kit:

soporte giratorio, 2 cintas selladoras cuadradas, 2 tiras de cinta selladora, 2 tornillos de tracción, 20 clips de cableado

Herramientas recomendadas:

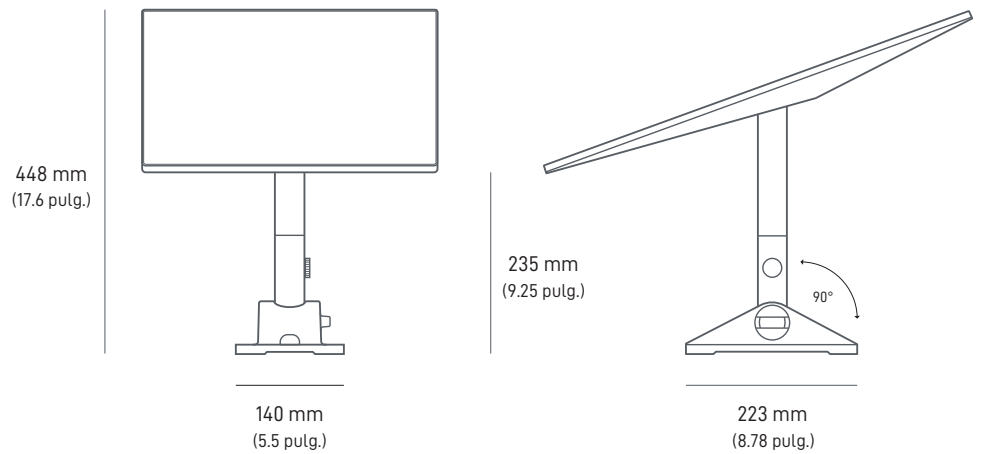
taladro, broca de 6 mm (1/4 pulg.), llave hexagonal de 14 mm (9/16 pulg.), marcador, nivel

Dimensiones del paquete:

280 x 470 x 105 mm (1.1 x 18.5 x 4.1 pulg.)

Peso del paquete:

1.9 kg (4.2 lb)



El adaptador de tubo del kit Starlink estándar está diseñado para acoplarse a cualquier poste existente con un diámetro mínimo de 31 mm (1.25 pulg.) y un diámetro máximo de 63.5 mm (2.5 pulg.). Este dispositivo adaptable y resistente permite una instalación sin complicaciones en postes de distintos tamaños, para que pueda colocar su antena Starlink de una forma sencilla y obtener un rendimiento óptimo.

El soporte está fabricado con materiales resistentes a la intemperie, es capaz de soportar diversas condiciones ambientales y le ofrece una base sólida y duradera para su antena Starlink.

El adaptador de tubo Starlink está diseñado para una fácil instalación e incluye los elementos de montaje necesarios e instrucciones claras y sencillas, lo que garantiza un proceso de instalación sin complicaciones.

NO INCLUYE LOS TUBOS. DISEÑADO EXCLUSIVAMENTE PARA USARSE CON TUBOS METÁLICOS, NO CON TUBOS DE PVC O PLÁSTICO

Compatibilidad:

Starlink estándar, Starlink Enterprise

Contenido del kit:

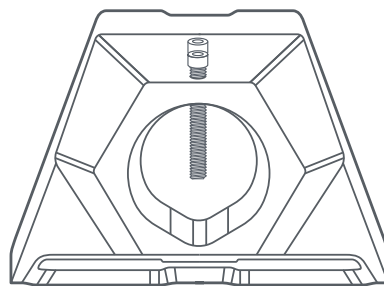
Soporte del adaptador de tubo, llave Allen, 20 clips de cableado

Dimensiones del paquete:

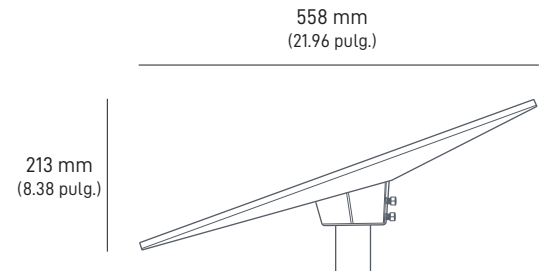
250 x 179 x 113 mm (9.8 x 7.0 x 4.4 pulg.)

Peso del paquete:

0.971 kg (2.14 lb)



31 mm - 63 mm
(1.25 pulg. - 2.5 pulg.)



El soporte para cresta no requiere perforaciones y está diseñado para colocarse en la cresta superior de un techo a dos aguas. El soporte se sostiene en su lugar mediante los pesos de lastre incluidos y es la solución ideal cuando no se puede o no se quiere perforar agujeros en el techo. El soporte es excelente para usar en techos metálicos y de tejas asfálticas con pendientes de menos de 45°, pero no se recomienda para techos de tejas de arcilla.

Además, cuenta con una resistencia al viento de hasta 80 km/h (50 mph), por lo que satisface la mayoría de los tipos de

Compatibilidad:

Starlink estándar, Starlink Enterprise

Contenido del kit:

Soporte para cresta, 4 pesos de lastre,
20 clips de cableado

Dimensiones del paquete:

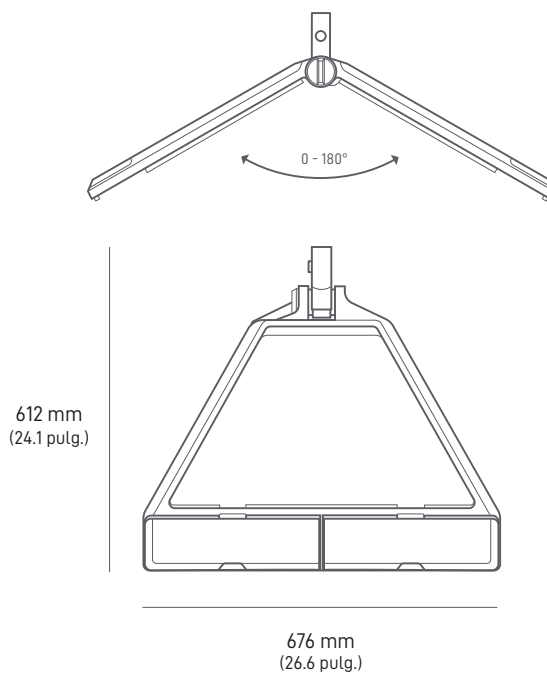
Montaje: 756 x 656 x 101.4 mm (29.8 x 25.8 x 4.0 pulg.)

Lastre: 424 x 124 x 189 mm (16.7 x 4.9 x 7.4 pulg.)

Peso del paquete:

Soporte: 5.8 kg (12.8 lb)

Lastre: 25.3 kg (55.8 lb)



El soporte para movilidad está diseñado para crear un sello impermeable y proteger contra la entrada de agua cuando se monta de forma permanente en madera, fibra de vidrio, metal, plástico y rieles ranurados en portaequipajes de vehículos. El soporte para movilidad cuenta con sujetadores de acero inoxidable, que son resistentes a la corrosión para resistir entornos difíciles. Este soporte duradero y versátil también admite un ángulo de montaje de 8 grados para mantener la señal en condiciones climáticas extremas y húmedas.

Compatibilidad:

Starlink estándar, Starlink Enterprise

Contenido del kit:

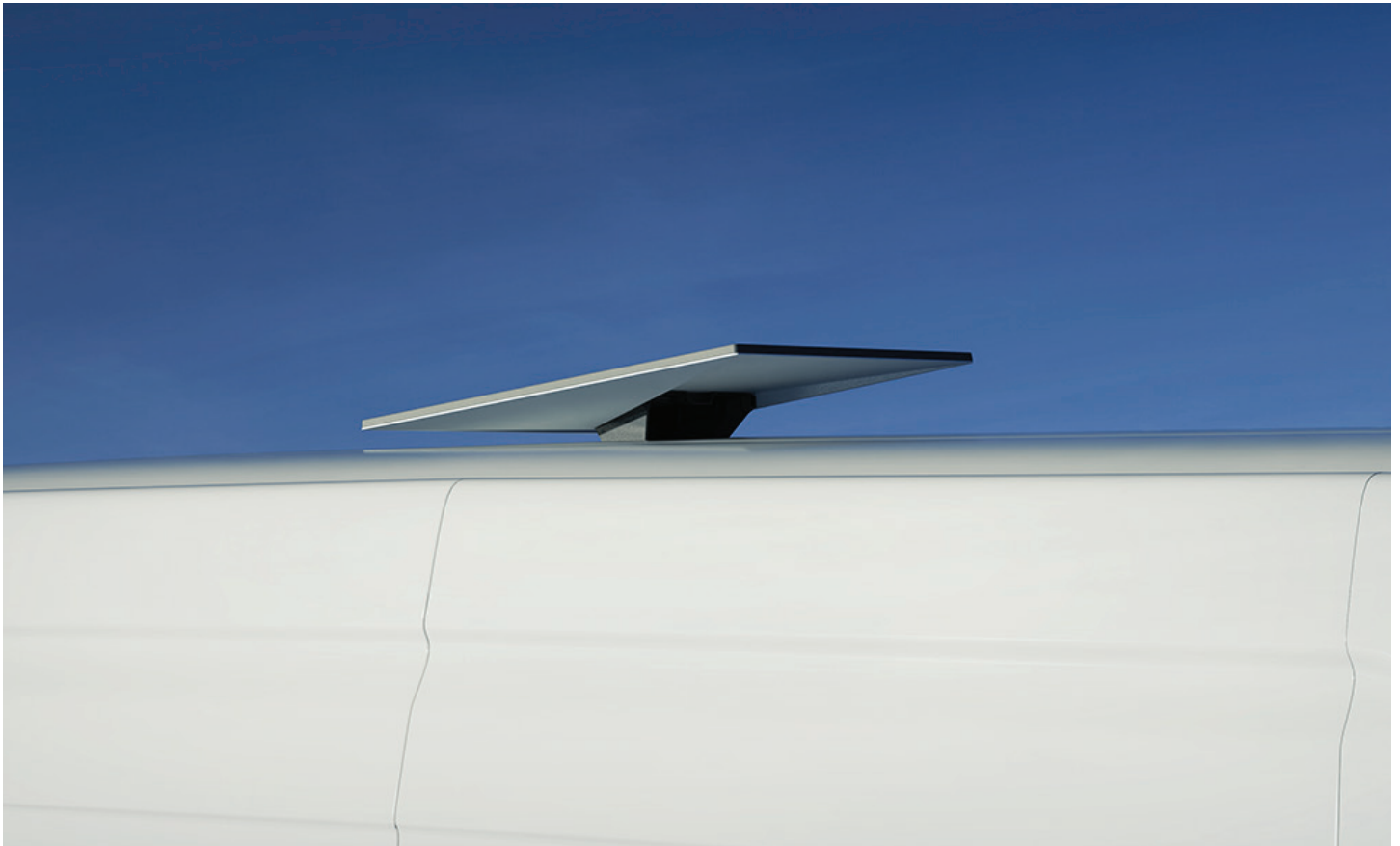
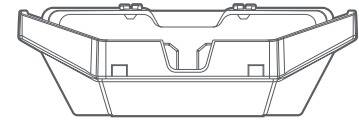
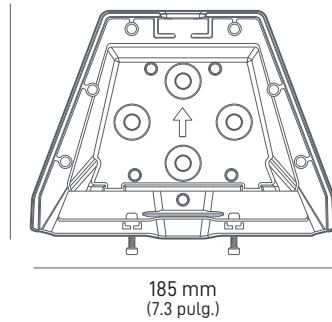
soporte para movilidad, destornillador, 4 pernos,
4 contratuercas con nailon, 4 tornillos de tracción, 140 mm
(5.5 pulg.)
4 arandelas de sellado

Dimensiones del paquete:

Soporte: 185.5 x 249.9 x 86 mm (7.3 x 9.8 x 3.4 pulg.)

Peso del paquete:

Soporte: 880 g (1.94 lb)



La base de estructura en cruz estándar está diseñada para admitir una instalación a nivel del suelo o una instalación rápida. El soporte está fabricado con materiales duraderos y resistentes a la intemperie y garantiza una base sólida y duradera para su antena Starlink, capaz de resistir diversas inclemencias climáticas.

La base de estructura en cruz estándar está diseñada para facilitar la instalación. Viene con todos los elementos de fijación necesarios e instrucciones claras y sencillas, lo que garantiza un proceso de instalación sin complicaciones.

Compatibilidad:

Starlink estándar, Starlink Enterprise

Contenido del kit:

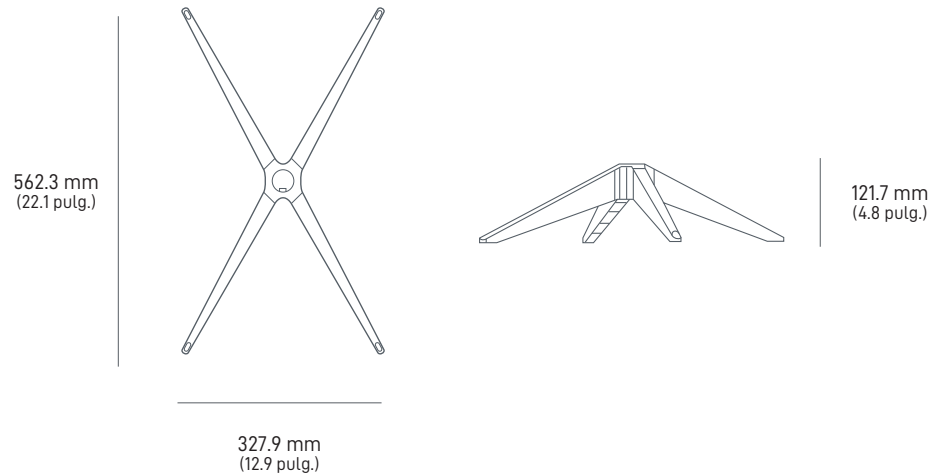
base de estructura en cruz, adaptador del mástil, mástil

Dimensiones del paquete:

380 x 640 x 145 mm

Peso del paquete:

2.9 kg (6.4 lb)



El adaptador de soporte estándar motorizado a estándar está diseñado para acoplarse a un soporte existente para el kit estándar motorizado, sin necesidad de reemplazar el soporte. Se recomienda principalmente para clientes que ya tienen un soporte instalado para el kit estándar motorizado, pero que necesitan reemplazarlo o desean instalar la versión más reciente del kit estándar.

El adaptador de soporte estándar motorizado a estándar está diseñado para una fácil instalación permanente. Viene con todos los elementos de montaje necesarios, incluido un mástil, e instrucciones claras y sencillas, lo que garantiza un proceso de instalación sin complicaciones.

Nota: para los clientes que compren un nuevo kit estándar y busquen un soporte nuevo (es decir, que no tengan instalado el soporte estándar motorizado o que no quieran reutilizarlo), recomendamos comprar un soporte diseñado para el kit estándar, en lugar de este soporte de adaptador.

Compatibilidad:

Soportes del kit estándar motorizado: soporte de pared corto, soporte de pared largo, soporte giratorio, soporte de montaje en tierra, soporte para crestat

Contenido del kit:

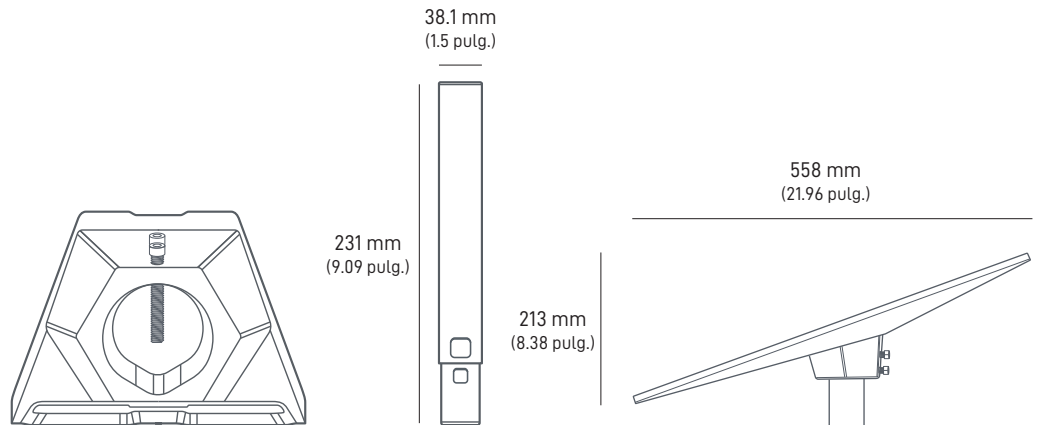
soporte del adaptador de tubo, tubo del mástil, llave Allen

Dimensiones del paquete:

363 x 236 x 113 mm (14.3 x 9.3 x 4.4 pulg.)

Peso del paquete:

1.4 kg (3.1 lb)



El soporte para portaequipajes estándar está diseñado para acoplarse a diferentes portaequipajes de vehículos, con un grosor de entre 15 mm (0.59 pulg.) y 44.5 mm (1.75 pulg.), con un ancho máximo de 95 mm (3.74 pulg.) o portaequipajes con ranuras en T compatibles. Utilice su equipo estándar mientras viaja y simplemente retírelo del soporte del portaequipajes cuando no esté en uso.

Compatibilidad:

Starlink estándar, Starlink Enterprise

Contenido del kit:

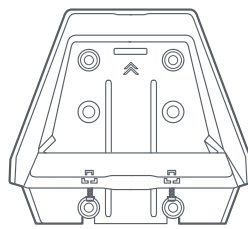
base del soporte del portaequipajes, almohadilla de sujeción, 4 tornillos de cabeza embreadada M8, llave Allen, destornillador

Dimensiones del paquete:

228.5 x 321.5 x 77 mm (9 x 12.7 x 3 pulg.)

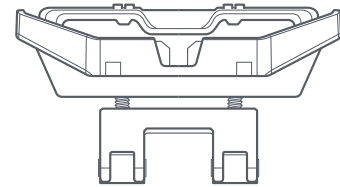
Peso del paquete:

1.6 kg (3.5 lb)

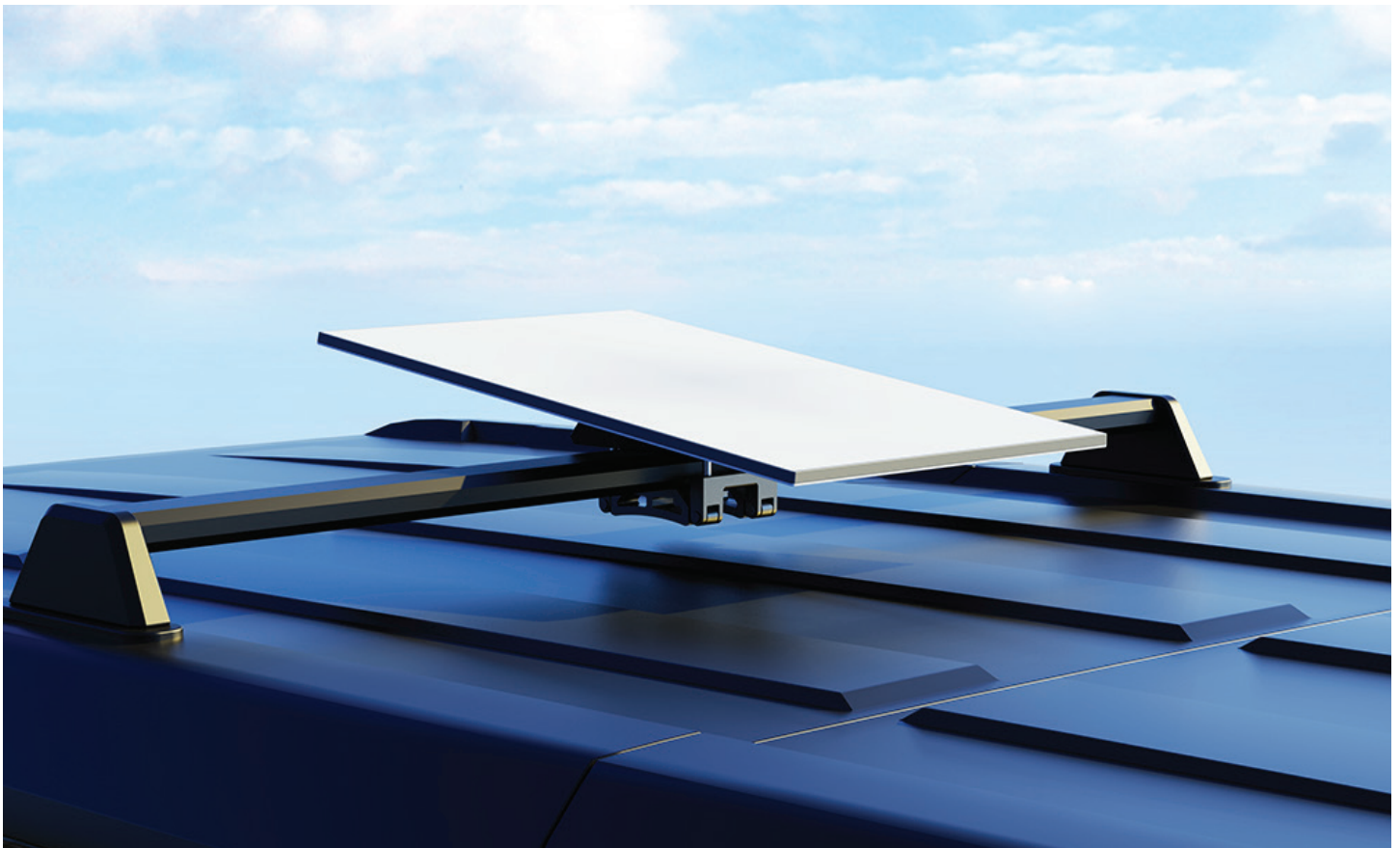


185 mm
(7.3 pulg.)

165 mm
(6.5 pulg.)



95mm-125mm
(3.7 pulg. - 4.9 pulg.)



La mochila para Starlink estándar está diseñada para llevar todos los componentes que necesita para usar su Kit Starlink estándar en cualquier lugar, incluido el router Gen 3, la fuente de alimentación, el cable Starlink estándar de 5 m y una laptop de hasta 16 pulgadas. Con una cubierta exterior resistente y duradera, la mochila para Starlink estándar mantiene su kit protegido de las inclemencias del tiempo mientras viaja con su Starlink estándar.

Compatibilidad:

Starlink estándar

Contenido del kit:

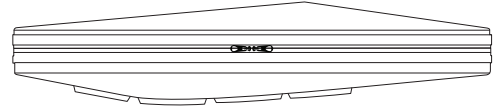
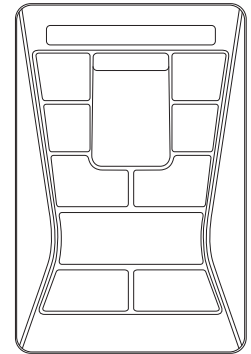
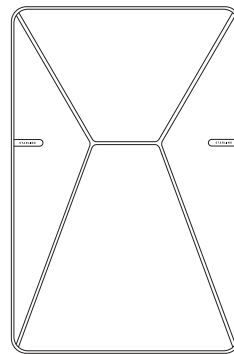
mochila para Starlink estándar cable Starlink estándar de 5 m

Dimensiones del paquete:

670.5 x 444 x 171 mm (26.4 x 17.5 x 6.73 pulg.)

Peso del paquete:

4.86 kg (10.7 lb)

123 mm
(4.84 pulg.)624 mm
(24.6 pulg.)412 mm
(16.2 pulg.)

El router Gen 3 incluye wifi 6 y radios tribanda a Starlink. Con un alcance, rendimiento y compatibilidad con dispositivos mejorados, el router Starlink Gen 3 ampliará su red wifi en todo su hogar para proporcionar una conexión más estable y confiable con velocidades más rápidas, y se puede comprar para integrarlo en su router Starlink existente.

Compatibilidad con malla: compatible con el router Starlink Gen 2 y el router Starlink Gen 3. No es compatible con routers Starlink Gen 1 o sistemas de malla de terceros.

Compatibilidad:

router Gen 2, router Gen 3

Puertos Ethernet:

dos (2) puertos LAN Ethernet de bloqueo con cubierta extraíble

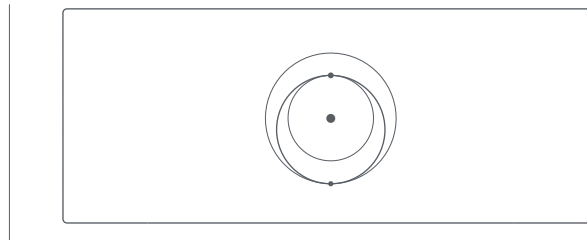
Dimensiones del paquete:

361 x 154 x 101 mm (14.25 x 6 x 4 pulg.)

Peso del paquete:

2.7 kg (6 lb)

120 mm
(4.7 pulg.)



298.6 mm
(11.76 pulg.)

55 mm
(2.4 pulg.)



El soporte del router está diseñado para instalar el router Gen 3 directamente en una pared u otra superficie.

Es ideal para el hogar u oficina donde el espacio del lugar de trabajo es limitado, o para usos móviles donde la eficiencia del lugar es crucial.

Una vez instalado el soporte, el router Gen 3 se coloca fácilmente y los cables quedan asegurados para evitar desconexiones accidentales.

Compatibilidad:

router Gen 3

Contenido del kit:

soporte del router, 2 tornillos, 2 anclajes para paneles de yeso

Herramientas recomendadas:

taladro, marcador, destornillador Phillips nro. 2, broca de 4 mm (5/32 pulg.) o broca (sin anclajes) de 7 mm (9/32 pulg.) (anclajes de pared)

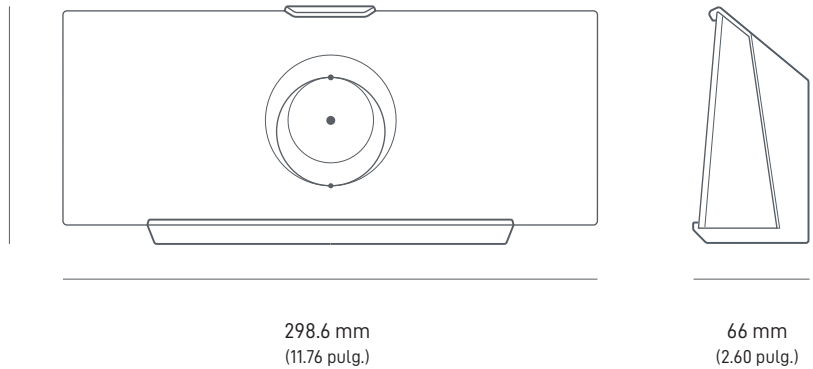
Dimensiones del paquete:

250 x 165 x 85 mm (9.8 x 6.5 x 3.3 pulg.)

Peso del paquete:

0.34 kg (0.75 lb)

132.5 mm
(5.2 pulg.)



La fuente de alimentación de CC-CC estándar está diseñada para alimentar su equipo Starlink estándar directamente desde una fuente de alimentación de CC, eliminando la necesidad de un inversor cuando se alimenta desde su vehículo recreativo, automóvil, bote o paquete de baterías.

Compatibilidad:

Starlink estándar

Contenido del kit:

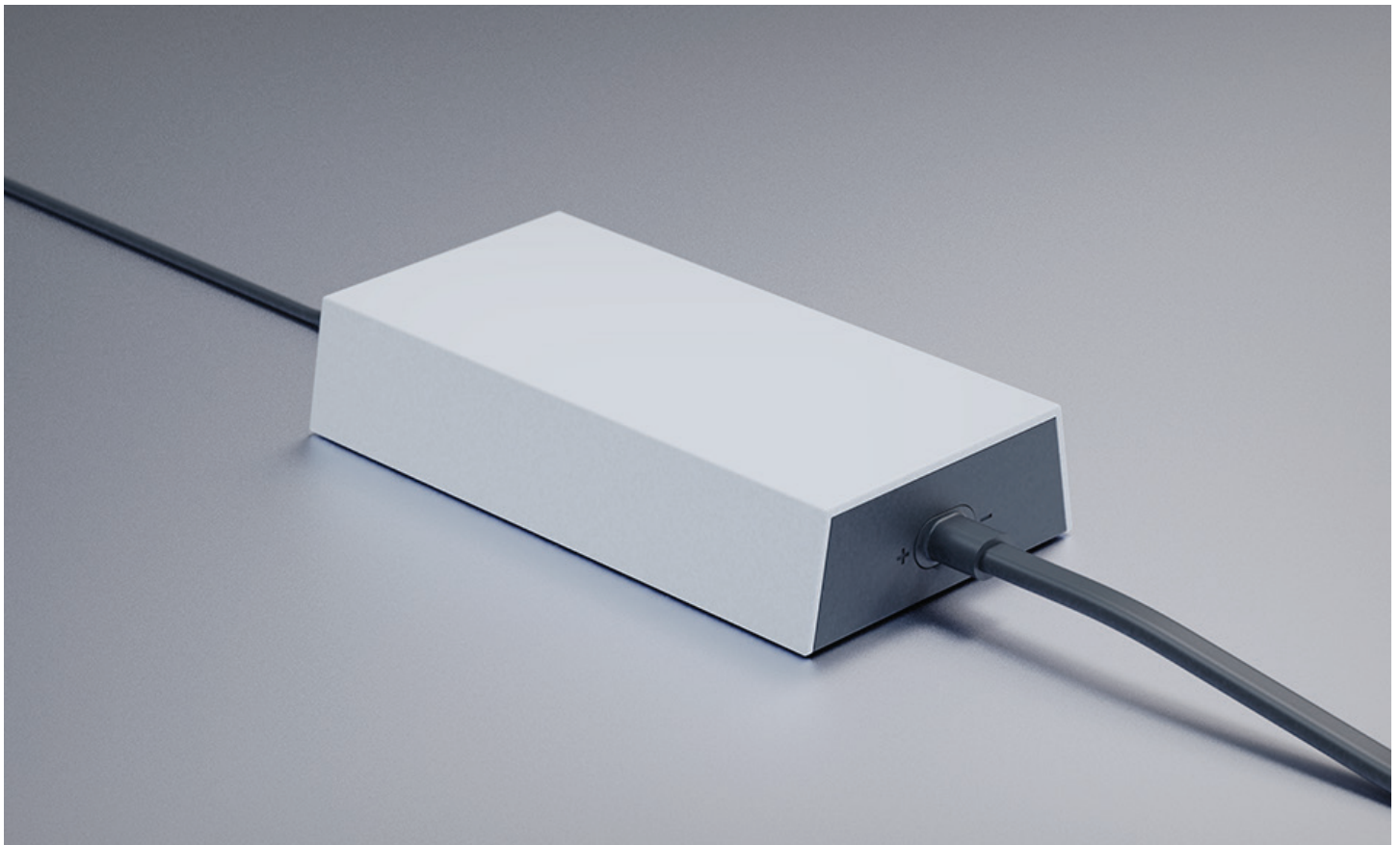
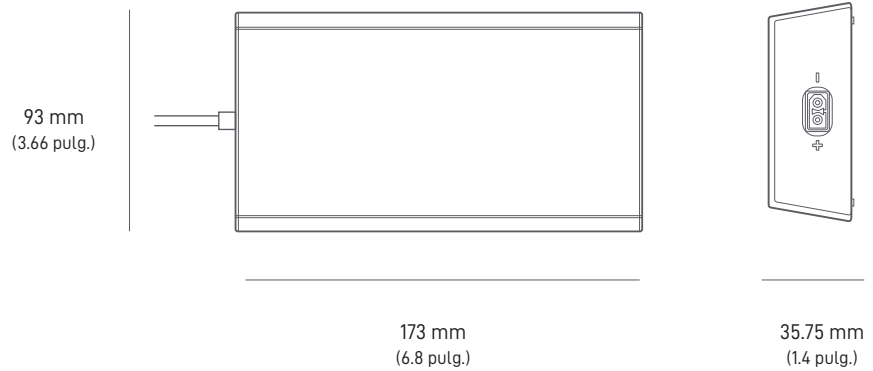
fuentes de alimentación de CC-CC estándar,
cable de alimentación de CC de 1 m

Dimensiones del paquete:

254 x 166 x 87 mm (10 x 6.5 x 3.4 pulg.)

Peso del paquete:

0.99 kg (2.18 lb)



El soporte de la fuente de alimentación está diseñado para instalarse directamente en una pared u otra superficie.

Es ideal para usar en el hogar o en la oficina cuando el espacio del lugar de trabajo es limitado, o para usos móviles cuando se requiere maximizar el espacio.

Una vez instalado el soporte de la fuente de alimentación, esta se encaja fácilmente en su lugar y los cables quedan asegurados para evitar desconexiones accidentales.

Compatibilidad:

fuentes de alimentación estándar, fuentes de alimentación de CC-CC estándar

Contenido del kit:

soporte de la fuente de alimentación,
2 tornillos, 2 anclajes para pared de yeso

Herramientas recomendadas:

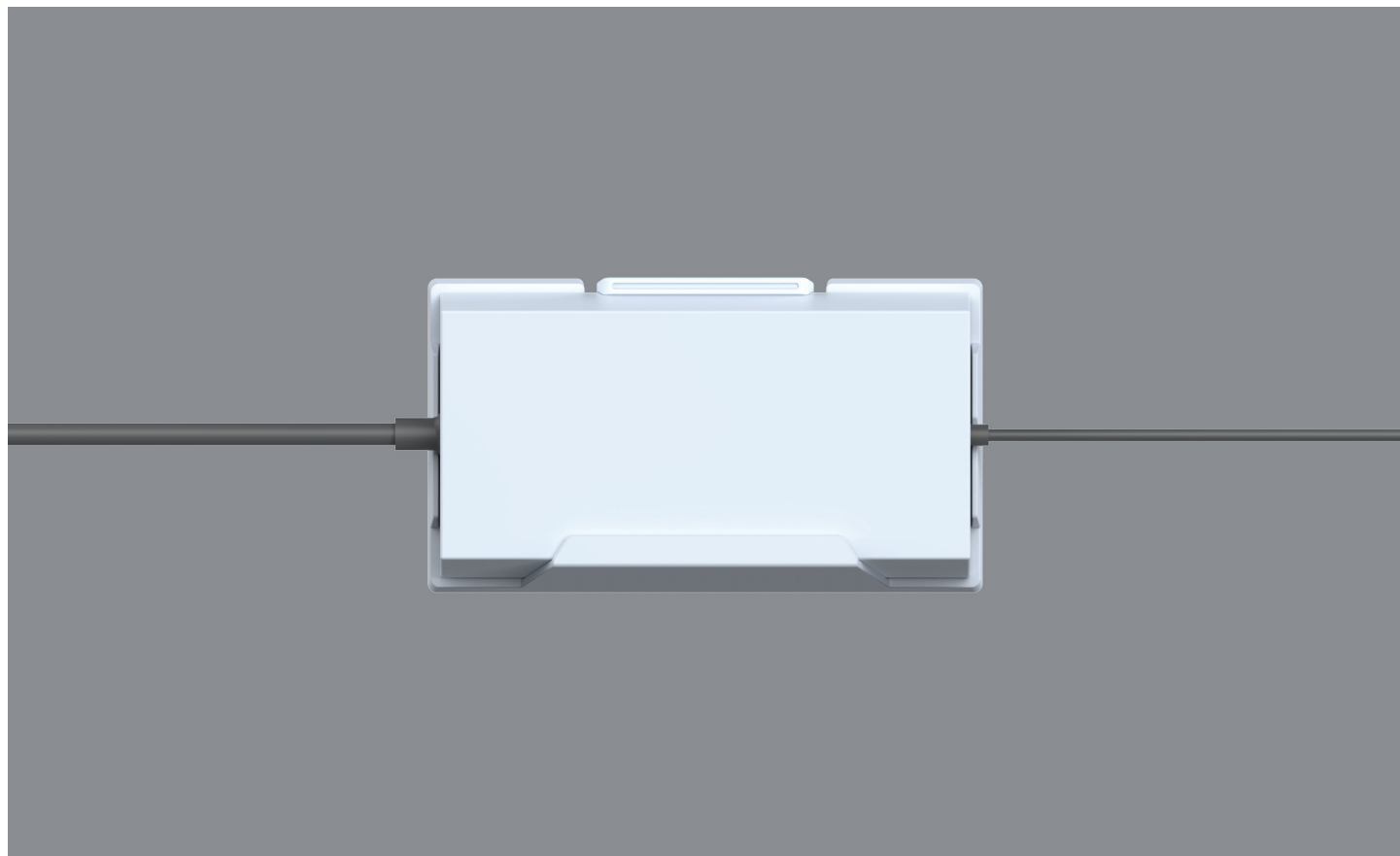
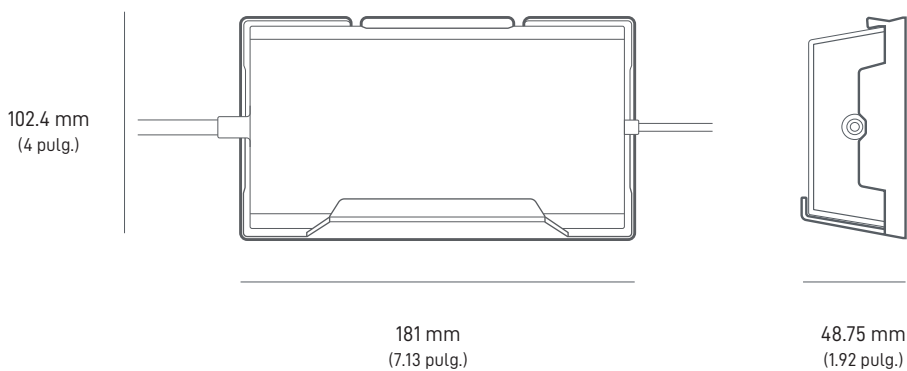
taladro, marcador, destornillador Phillips nro. 2, broca de 4 mm (5/32 pulg.) o broca (sin anclajes) de 7 mm (9/32 pulg.) (anclajes de pared)

Dimensiones del paquete:

250 x 165 x 85 mm (9.8 x 6.5 x 3.3 pulg.)

Peso del paquete:

0.34 kg (0.75 lb)



CABLE ESTÁNDAR | 15 m (49.2 pies)

El cable de 15 m (49.2 pies) está diseñado para reemplazar el cable estándar de 15 m (49.2 pies) del kit Starlink en caso de daños o si necesita un cable adicional aparte del de su instalación permanente.

Compatibilidad:

Starlink estándar

Longitud del cable:

15 m (49.2 pies)

Dimensiones del paquete:

135 x 50 x 360 mm (5.3 x 2 x 14.2 pulg.)

Peso del paquete:

1 kg (2.2 lb)



CABLE ESTÁNDAR | 45 m (147.6 pies)

El cable de 45 m (147.6 pies) está diseñado para reemplazar el cable estándar de 15 m (49.2 pies) del kit Starlink cuando se necesita una longitud adicional entre la ubicación de instalación y el router.

Compatibilidad:

Starlink estándar

Longitud del cable:

45 m (147.6 pies)

Dimensiones del paquete:

89 x 311 x 324 mm (3.5 x 12.3 x 12.76 pulg.)

Peso del paquete:

2.9 kg (6.4 lb)

