

Διατίθενται για αγορά αφού λάβετε το email επιβεβαίωσης της παραγγελίας σας.

Η επιτοίχια βάση του Τυπικού Starlink έχει σχεδιαστεί για εγκατάσταση σε εξωτερικό τοίχο, κοντά στην κορυφή μιας επικλινούς στέγης ή μαρκίζας. Με αυτήν την επιτοίχια βάση, η συσκευή σας μπορεί να προεξέχει έως και 4" (10 cm) και προσφέρει μια ασφαλή πλατφόρμα σε μεγάλη απόσταση, έτσι ώστε να εγκαταστήσετε το Starlink σας στην καλύτερη δυνατή θέση, για την καλύτερη δυνατή σύνδεση και απόδοση.

Κατασκευασμένη από ανθεκτικά υλικά με αντοχή στις καιρικές συνθήκες, η βάση εξασφαλίζει γερό και ανθεκτικό στήριγμα για το Starlink σας, ικανό να αντέξει σε πολλές διαφορετικές περιβαλλοντικές συνθήκες. Ο επιμήκης σχεδιασμός της επιτρέπει περισσότερη ευελιξία στην τοποθέτηση, εύκολη ευθυγράμμιση και ρύθμιση, έτσι ώστε να απολαμβάνετε το καλύτερο δυνατό σήμα.

Η εγκατάσταση και η προσαρμογή της γίνεται πολύ εύκολα. Μαζί με την επιτοίχια βάση θα βρείτε τον εξοπλισμό και τις οδηγίες που θα χρειαστείτε, έτσι ώστε να ολοκληρώσετε τη διαδικασία εγκατάστασης χωρίς κανένα πρόβλημα.

Συμβατότητα:

Τυπικό Starlink, Starlink για Εταιρείες,
Μέγιστη προεξοχή 10 cm (4")

Περιεχόμενα του κιτ:

Επιτοίχια βάση, σιλικόνη,
2x εξαγωνικές βίδες, 20x κλιπ όδευσης
καλωδίων

Προτεινόμενα εργαλεία:

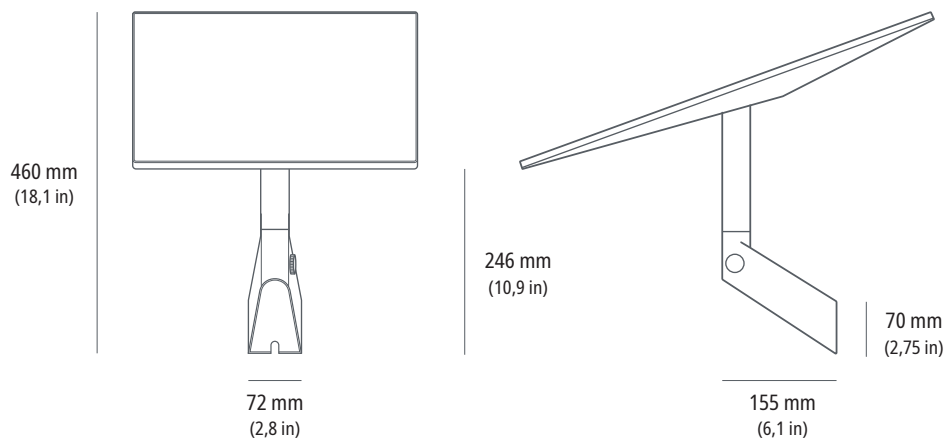
Τρυπάνι, κεφαλή τρυπανιού 6 mm (1/4 in),
εξάγωνο καρδιάκι 9/16, μαρκαδόρος,
αλφάδι

Διαστάσεις συσκευασίας:

280 x 470 x 105 mm (1,1 x 18,5 x 4,1 in)

Βάρος συσκευασίας:

1,6 kg (3,5 lb)



Η περιστροφική βάση του Τυπικού Starlink είναι ιδανική για εγκατάσταση σε επικλινείς στέγες με επίπεδα κεραμίδια. Ο μηχανισμός περιστροφής της περιστροφικής βάσης είναι σχεδιασμένος για ευκολία στη χρήση και ευελιξία, καθώς προσαρμόζεται χωρίς πρόβλημα σε διάφορες γωνίες και κατευθύνσεις, για να μεγιστοποιήσετε την απόδοση του Starlink σας.

Κατασκευασμένη από ανθεκτικά υλικά με αντοχή στις καιρικές συνθήκες, η βάση εξασφαλίζει γερό και ανθεκτικό στήριγμα για το Starlink σας, ικανό να αντέξει σε πολλές διαφορετικές περιβαλλοντικές συνθήκες. Ο επιμήκης σχεδιασμός της επιτρέπει περισσότερη ευελιξία στην τοποθέτηση, εύκολη ευθυγράμμιση και ρύθμιση, έτσι ώστε να απολαμβάνετε το καλύτερο δυνατό σήμα.

Η περιστροφική βάση έχει σχεδιαστεί για εύκολη εγκατάσταση και συνοδεύεται από όλο τον απαραίτητο εξοπλισμό και εύκολες οδηγίες, ώστε να εξασφαλίσετε μια εύκολη διαδικασία εγκατάστασης.

Συμβατότητα:

Τυπικό Starlink, Starlink για Εταιρείες

Περιεχόμενα του κιτ:

Περιστροφική βάση, 2x ταινίες στεγανοποίησης σε τετράγωνο,
2x ταινίες στεγανοποίησης, 2x εξαγωγικές βίδες,
20x κλιπ όδευσης καλωδίων

Προτεινόμενα εργαλεία:

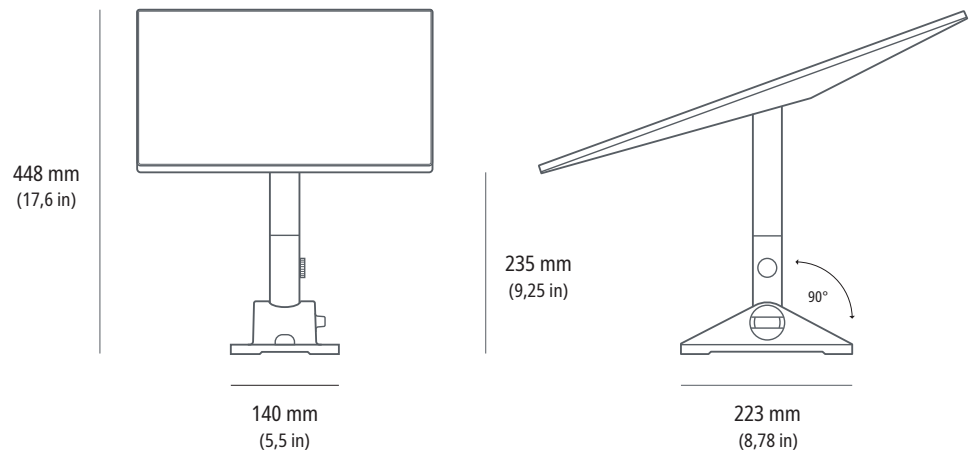
Τρυπάνι, κεφαλή τρυπανιού 6 mm (1/4 in),
εξάγωνο καρυδάκι 9/16, μαρκαδόρος, αλφάδι

Διαστάσεις συσκευασίας:

280 x 470 x 105 mm (1,1 x 18,5 x 4,1 in)

Βάρος συσκευασίας:

1,9 kg (4,2 lb)



Ο προσαρμογέας σωλήνα του Τυπικού Starlink έχει σχεδιαστεί για εγκατάσταση σε οποιονδήποτε στύλο με ελάχιστη διάμετρο 31 mm (1,25 in) και μέγιστη διάμετρο 63,5 mm (2,5 in). Η εγκατάσταση αυτής της προσαρμόσιμης και ανθεκτικής συσκευής γίνεται πολύ εύκολα σε στύλους διαφόρων μεγεθών. Σας προσφέρει ευελιξία και ευκολία, ώστε να εγκαταστήσετε το Starlink στην τοποθεσία που θα εξασφαλίσει την καλύτερη δυνατή απόδοση.

Κατασκευασμένη από ανθεκτικά υλικά με αντοχή στις καιρικές συνθήκες, η βάση μπορεί να εξασφαλίσει γερό και ανθεκτικό στήριγμα για το Starlink σας, ικανό να αντέξει σε διάφορες περιβαλλοντικές συνθήκες.

Ο προσαρμογέας σωλήνα Starlink έχει σχεδιαστεί για εύκολη εγκατάσταση και συνοδεύεται από όλο τον απαραίτητο εξοπλισμό και φιλικές προς τον χρήστη οδηγίες, εξασφαλίζοντας μια εύκολη διαδικασία εγκατάστασης.

ΔΕΝ ΠΕΡΙΛΑΜΒΑΝΕΤΑΙ Ο ΣΩΛΗΝΑΣ. ΠΡΟΟΡΙΖΕΤΑΙ ΜΟΝΟ ΓΙΑ ΧΡΗΣΗ ΜΕ ΜΕΤΑΛΛΙΚΟΥΣ ΣΩΛΗΝΕΣ, ΟΧΙ ΜΕ ΣΩΛΗΝΕΣ ΑΠΟ PVC ΚΑΙ ΠΛΑΣΤΙΚΟ

Συμβατότητα:

Τυπικό Starlink, Starlink για Εταιρείες

Περιεχόμενα του κιτ:

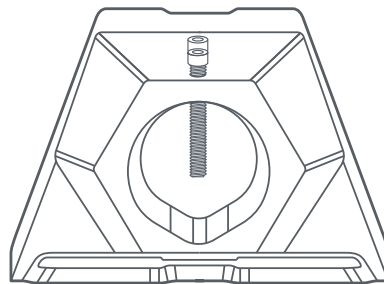
Βάση προσαρμογέα σωλήνα, κλειδί allen, 20x κλιπ όδευσης καλωδίων

Διαστάσεις συσκευασίας:

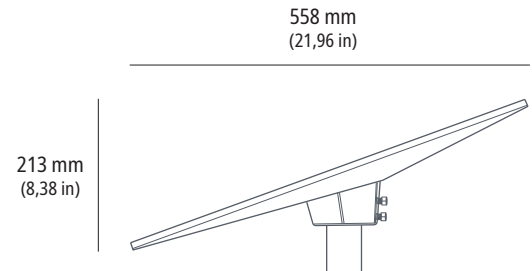
250 x 179 x 113 mm (9,8 x 7,0 x 4,4 in)

Βάρος συσκευασίας:

0,971 kg (2,14 lb)



31 mm - 63 mm
(1,25 in - 2,5 in)



Η βάση στέγης δεν απαιτεί χρήση τρυπανιού και έχει σχεδιαστεί για να τοποθετείται στην κορυφή επικλινούς στέγης. Αυτή η βάση διατηρείται στη θέση της με τα βάρη στήριξης και είναι η ιδανική λύση για τις περιπτώσεις όπου δεν μπορείτε ή δεν θέλετε να ανοίξετε τρύπες στη στέγη σας. Η βάση είναι εξαιρετική επιλογή για μεταλλικές στέγες και στέγες με επίπεδα κεραμίδια, οι οποίες έχουν μικρότερη κλίση από 45 μοίρες, αλλά δεν συνιστάται για στέγες με κοίλα κεραμίδια.

Αυτή η βάση έχει ονομαστική ανθεκτικότητα σε ανέμους που φτάνουν τα 80 χλμ/ώρα (50 μίλια/ώρα) και καλύπτει τις περισσότερες ανάγκες εγκατάστασης.

Συμβατότητα:

Τυπικό Starlink, Starlink για Εταιρείες

Περιεχόμενα του κιτ:

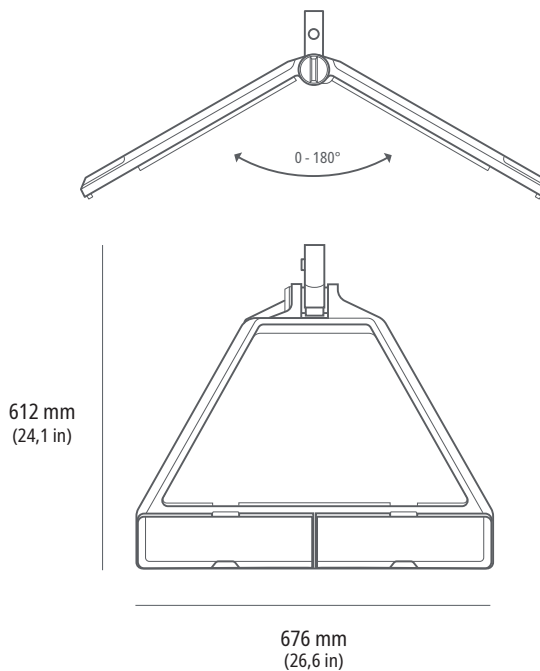
Βάση για στέγες, 4x βαρίδια στήριξης,
20x κλιπ όδευσης καλωδίων

Διαστάσεις συσκευασίας:

Βάση: 756 x 656 x 101,4 mm (29,8 x 25,8 x 4,0 in)
Βάρος στήριξης: 424 x 124 x 189 mm (16,7 x 4,9 x 7,4 in)

Βάρος συσκευασίας:

Βάση: 5,8 kg (12,8 lb)
Βάρος στήριξης: 25,3 kg (55,8 lb)



Η βάση για φορητή χρήση έχει σχεδιαστεί για να σας παρέχει αδιαβροχοποίηση και για να προστατεύει από την εισροή νερού κατά τη μόνιμη τοποθέτηση σε ξύλο, υαλοβάμβακα, μέταλλο, πλαστικό και τις σχισμές στις σχάρες οχημάτων. Η βάση για φορητή χρήση διαθέτει ασφάλειες από ανοξείδωτο χάλυβα, οι οποίες είναι ανθεκτικές στη διάβρωση, έτσι ώστε να μπορείτε να τη χρησιμοποιείτε σε αντίξοες συνθήκες. Αυτή η ανθεκτική βάση μπορεί να χρησιμοποιηθεί με πολλούς τρόπους και υποστηρίζει τη στερέωση σε γωνία 8 μοιρών για τη διατήρηση του σήματος σε ακραίες καιρικές συνθήκες ή κατόπιν έκθεσης σε νερό.

Συμβατότητα:

Τυπικό Starlink, Starlink για Εταιρείες

Περιεχόμενα του κιτ:

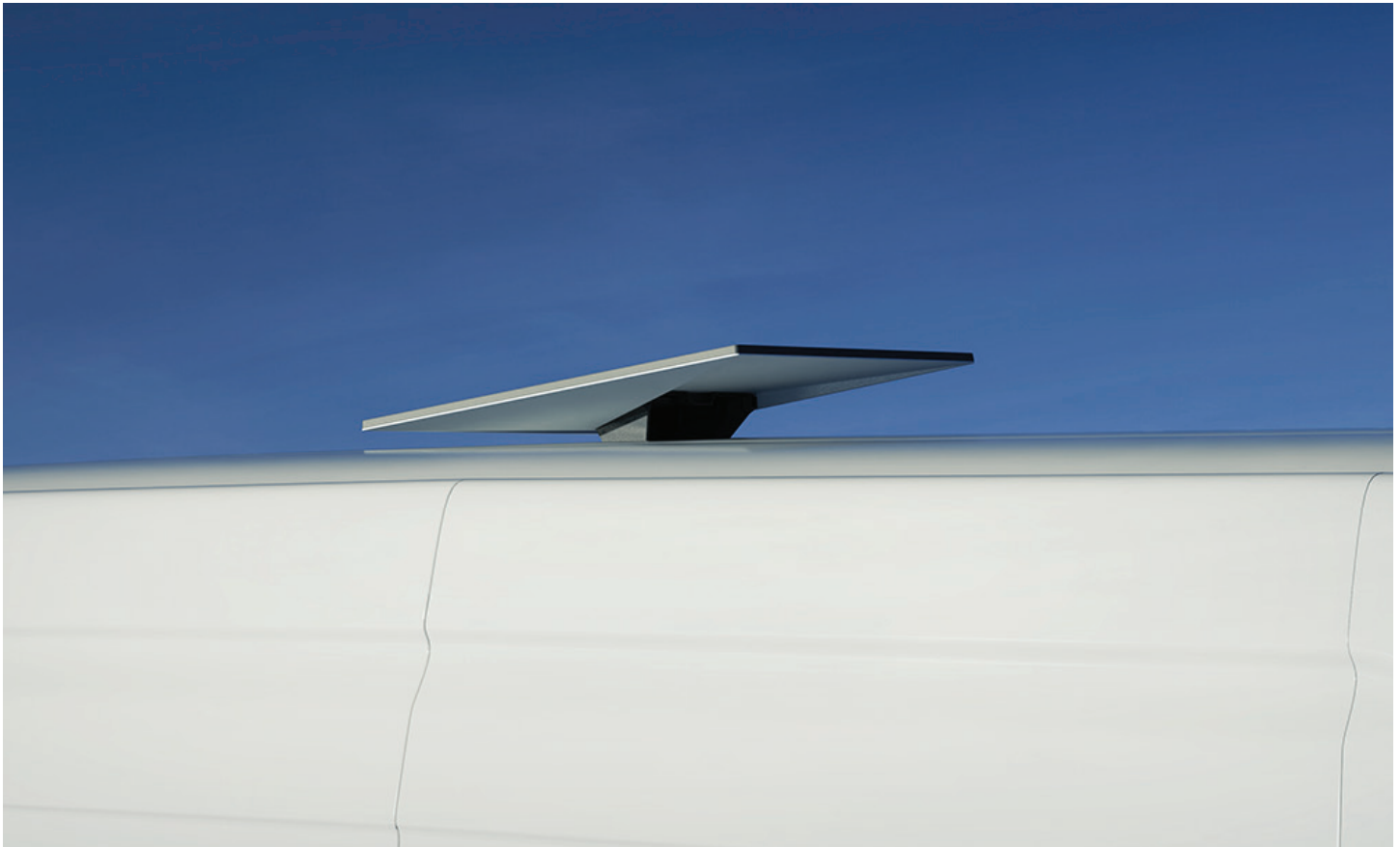
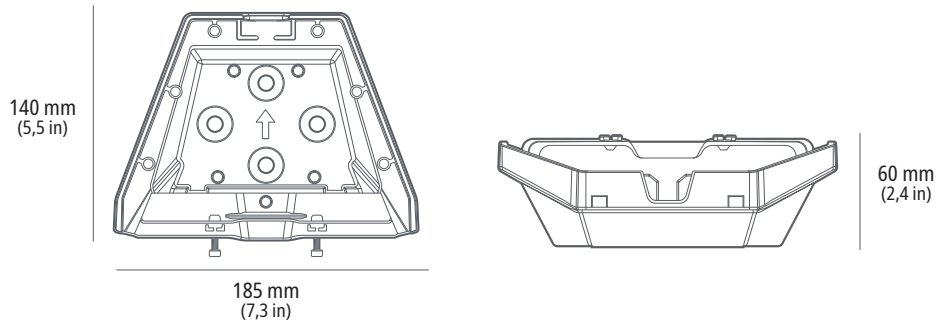
Βάση για φορητή χρήση, κατσαβίδι, 4x βίδες, 4x παξιμάδια Nyloc, 4x εξαγωνικές βίδες, 4x ροδέλες στεγανοποίησης

Διαστάσεις συσκευασίας:

185,5 x 249,9 x 86 mm (7,3 x 9,8 x 3,4 in)

Βάρος συσκευασίας:

Βάση: 880 g (1,94 lb)



Η βάση Τυπικού κιτ σε σχήμα Χ έχει σχεδιαστεί για εγκατάσταση στο επίπεδο του εδάφους ή για γρήγορη εγκατάσταση. Κατασκευασμένη από ανθεκτικά υλικά με αντοχή στις καιρικές συνθήκες, η βάση εξασφαλίζει γερό και ανθεκτικό στήριγμα για το Starlink σας, ικανό να αντέξει σε πολλές διαφορετικές περιβαλλοντικές συνθήκες.

Η βάση Τυπικού κιτ σε σχήμα Χ έχει σχεδιαστεί για εύκολη εγκατάσταση και συνοδεύεται από όλο τον απαραίτητο εξοπλισμό και εύκολες οδηγίες, ώστε να εξασφαλίσετε μια εύκολη διαδικασία εγκατάστασης.

Συμβατότητα:

Τυπικό Starlink, Starlink για Εταιρείες

Περιεχόμενα του κιτ:

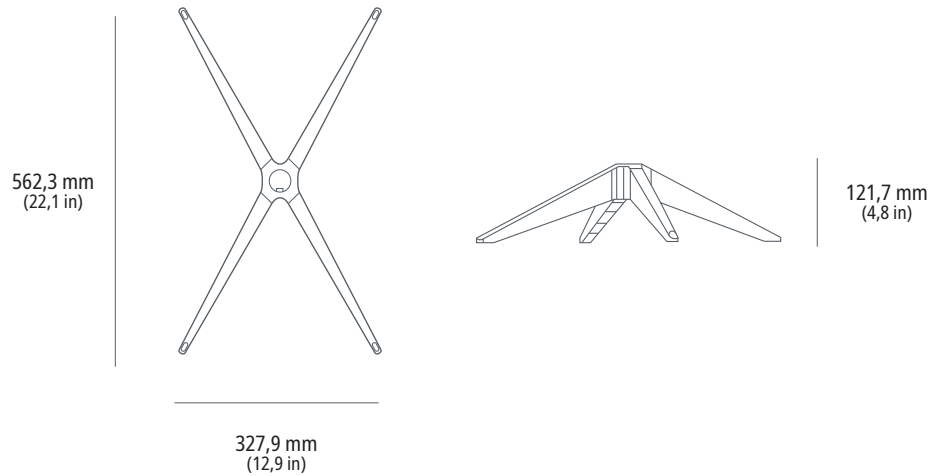
Βάση σε σχήμα Χ, προσαρμογέας ιστού, ιστός

Διαστάσεις συσκευασίας:

380 x 640 x 145 mm

Βάρος συσκευασίας:

2,9 kg (6,4 lb)



Ο προσαρμογέας βάσης από Τυπικό σε Μηχανοκίνητο τυπικό έχει σχεδιαστεί για να στερεώνεται σε μια υπάρχουσα βάση για το Μηχανοκίνητο τυπικό κιτ, χωρίς να χρειάζεται να αντικαταστήσετε τη βάση. Συνιστάται κυρίως για τους πελάτες που έχουν ήδη βάση για το κιτ Μηχανοκίνητου τυπικού, αλλά πρέπει να αντικαταστήσουν ή να εγκαταστήσουν το νεότερο κιτ Τυπικού.

Ο προσαρμογέας βάσης από Τυπικό σε Μηχανοκίνητο τυπικό έχει σχεδιαστεί για εύκολη μόνιμη εγκατάσταση και συνοδεύεται από όλο τον απαραίτητο εξοπλισμό, συμπεριλαμβανομένου ενός ιστού, και φιλικές προς τον χρήστη οδηγίες, ώστε να εξασφαλίσετε μια εύκολη διαδικασία εγκατάστασης.

Σημείωση - Για τους πελάτες που αγοράζουν ένα νέο Τυπικό κιτ και αναζητούν μια νέα βάση (δηλαδή που δεν έχουν εγκατεστημένη τη Μηχανοκίνητη τυπική βάση ή δεν θέλουν να τη χρησιμοποιήσουν ξανά), συνιστούμε να αγοράσετε μια βάση σχεδιασμένη για το Τυπικό κιτ, αντί για αυτήν τη βάση προσαρμογέα.

Συμβατότητα:

Βάσεις για Μηχανοκίνητο τυπικό Starlink:
Επιτοίχια βάση μικρού μήκους, επιτοίχια βάση μεγάλου μήκους, περιστροφική βάση, επίγεια βάση στύλου, βάση στέγης

Περιεχόμενα του κιτ:

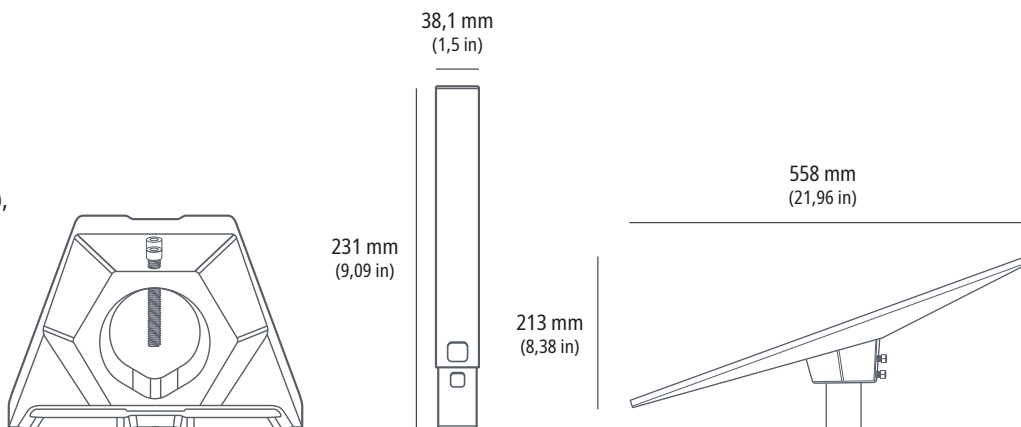
Βάση προσαρμογέα σωλήνα, σωλήνας ιστού, κλειδί allen

Διαστάσεις συσκευασίας:

363 x 236 x 113 mm (14,3 x 9,3 x 4,4 in)

Βάρος συσκευασίας:

1,4 kg (3,1 lb)



Η Τυπική βάση σχάρας οροφής έχει σχεδιαστεί για τοποθέτηση σε διάφορες σχάρες οροφής οχημάτων, με πάχος που κυμαίνεται από 15 mm (0,59 in) έως 44,5 mm (1,75 in), με μέγιστο πλάτος 95 mm (3,74 in) ή σχάρες οροφής με συμβατές υποδοχές t-slot. Χρησιμοποιήστε το Τυπικό Starlink σας από οπουδήποτε και αφαιρέστε το εύκολα από τη βάση σχάρας οροφής όταν δεν χρησιμοποιείται.

Συμβατότητα:

Τυπικό Starlink, Starlink για Εταιρείες

Περιεχόμενα του κιτ:

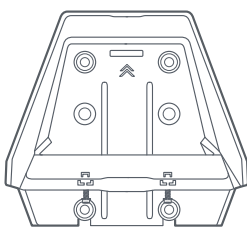
Βάση για σχάρα οροφής Βάση, Λάστιχο στερέωσης, 4x βίδες M8 με φλάντζα, κλειδί allen, κατσαβίδι

Διαστάσεις συσκευασίας:

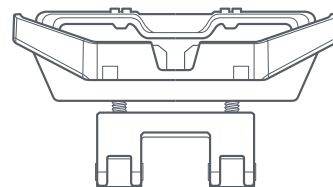
228,5 x 321,5 x 77 mm (9 x 12,7 x 3 in)

Βάρος συσκευασίας:

1,6 kg (3,5 lb)

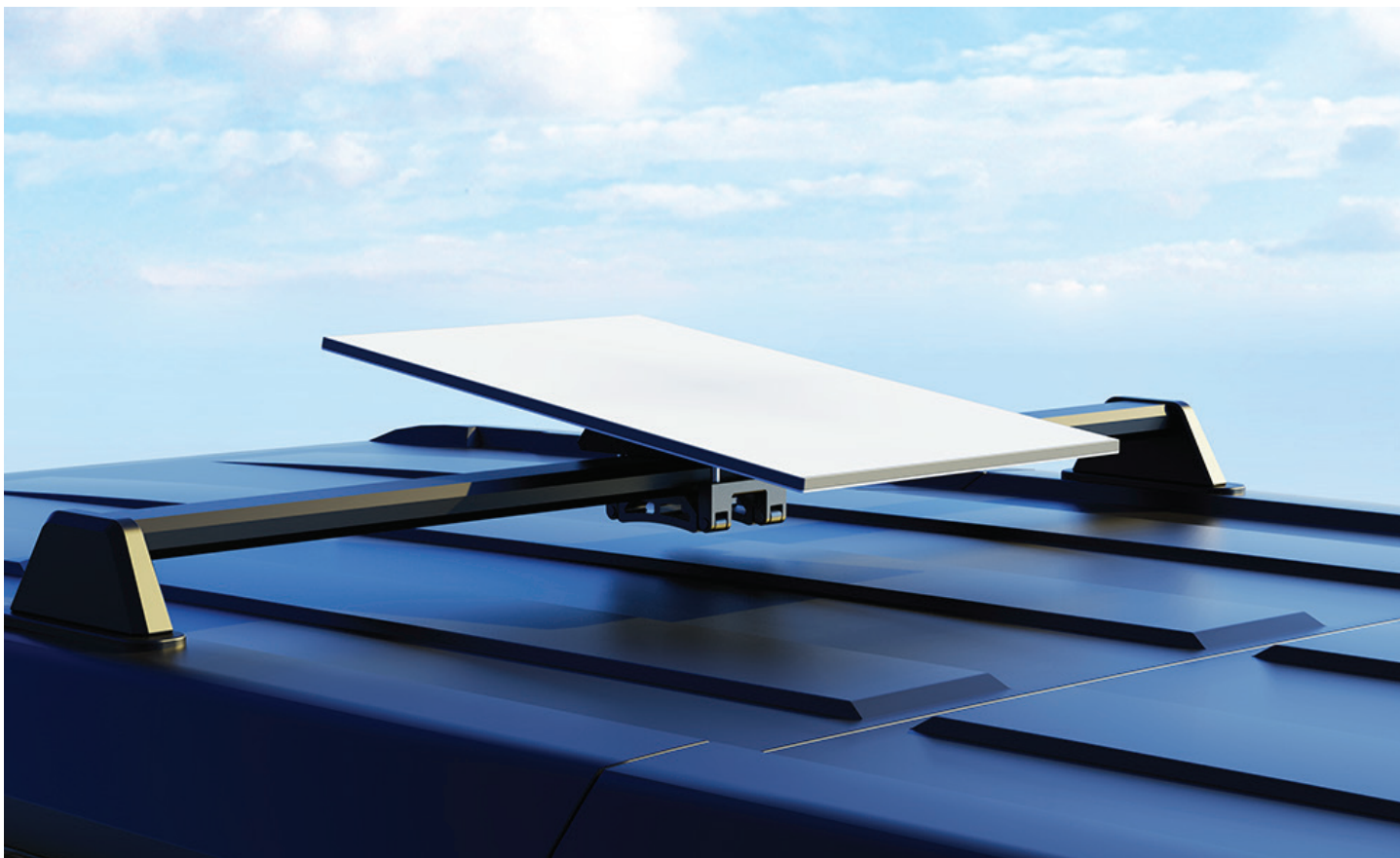


185 mm
(7,3 in)



165 mm
(6,5 in)

95 mm - 125 mm
(3,7 in - 4,9 in)



Το σακίδιο για Τυπικό Starlink έχει σχεδιαστεί για να χωράει όλα τα εξαρτήματα που χρειάζεστε για να χρησιμοποιήσετε το κιτ Τυπικού Starlink όπου κι αν βρίσκεστε, συμπεριλαμβανομένων του δρομολογητή 3ης γενιάς, του τροφοδοτικού και του παρεχόμενου καλωδίου 5 m για Τυπικό Starlink, και μπορεί να χωρέσει φορητό υπολογιστή έως 16". Χάρη στο ανθεκτικό και στιβαρό εξωτερικό περίβλημα που διαθέτει, το σακίδιο για Τυπικό Starlink προστατεύει το κιτ σας από τα στοιχεία της φύσης όταν ταξιδεύετε μαζί με το Τυπικό Starlink σας.

Συμβατότητα:

Τυπικό Starlink

Περιεχόμενα του κιτ:

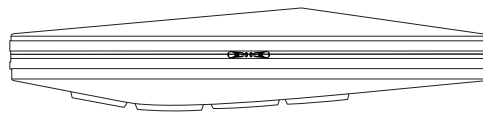
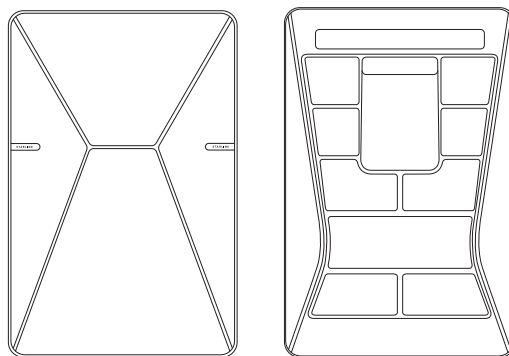
Τυπικό σακίδιο πλάτης, Τυπικό καλώδιο Starlink 5 m

Διαστάσεις συσκευασίας:

670,5 mm x 444 mm x 171 mm (26,4 x 17,5 x 6,73 in)

Βάρος συσκευασίας:

4,86 kg (10,7 lb)

123 mm
(4,84 in)624 mm
(24,6 in)412 mm
(16,2 in)

Ο δρομολογητής 3ης γενιάς εξοπλίζει το Starlink με Wi-Fi 6 και ραδιοκύματα τριπλής ζώνης. Με βελτιωμένη εμβέλεια, απόδοση και υποστήριξη συσκευών, ο δρομολογητής Starlink 3ης γενιάς επεκτείνει το δίκτυο Wi-Fi σε όλο το σπίτι, παρέχοντας πιο συνεπή και αξιόπιστη σύνδεση με πιο υψηλές ταχύτητες, ενώ μπορείτε να το αγοράσετε για να συνδεθεί σε mesh με τις υπάρχουσες ρυθμίσεις του δρομολογητή Starlink.

Συμβατότητα mesh: Συμβατό με δρομολογητή Starlink 2ης γενιάς και δρομολογητή Starlink 3ης γενιάς. Δεν είναι συμβατό με δρομολογητές Starlink 1ης γενιάς ή συστήματα mesh τρίτων κατασκευαστών.

Συμβατότητα:

Δρομολογητής 2ης γενιάς, δρομολογητής 3ης γενιάς

Θύρες Ethernet:

Δύο (2) θύρες Ethernet LAN με ασφάλεια και αποσπώμενο κάλυμμα

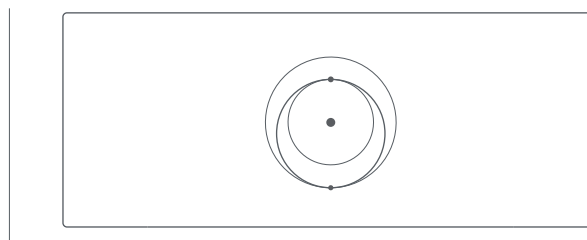
Διαστάσεις συσκευασίας:

361 x 154 x 101 mm (14,25 x 6 x 4 in)

Βάρος συσκευασίας:

2,7 kg (6 lb)

120 mm
(4,7 in)



298,6 mm
(11,76 in)



55 mm
(2,4 in)



Η βάση δρομολογητή έχει σχεδιαστεί για την απευθείας τοποθέτηση του δρομολογητή 3ης γενιάς σε τοίχο ή άλλη επιφάνεια.

Είναι ιδανική για το σπίτι ή το γραφείο σας όταν δεν έχετε χώρο για να το τοποθετήσετε σε κάποια επιφάνεια, ή για άλλες περιπτώσεις χρήσης εν κινήσει, όπου η εξοικονόμηση χώρου είναι προτεραιότητά σας.

Αφού εγκαταστήσετε τη βάση του δρομολογητή, ο δρομολογητής 3ης γενιάς τοποθετείται εύκολα στη βάση, ενώ η συσκευή διαθέτει και ασφάλεια καλωδίων, ώστε να μην μπορείτε να τα αφαιρέσετε κατά λάθος.

Συμβατότητα:

Δρομολογητή 3ης γενιάς

Περιεχόμενα του κιτ:

Βάση δρομολογητή, 2x βίδες, 2x ούπα γυψοσανίδας

Προτεινόμενα εργαλεία:

Τρυπάνι, μαρκαδόρος, σταυροκατσάβιδο No. 2, κεφαλή τρυπανιού 4 mm (5/32 in) (χωρίς ούπα) ή κεφαλή τρυπανιού 7 mm (9/32 in) (με ούπα για τοίχο)

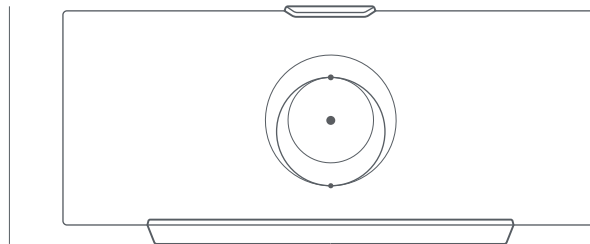
Διαστάσεις συσκευασίας:

250 x 165 x 85 mm (9,8 x 6,5 x 3,3 in)

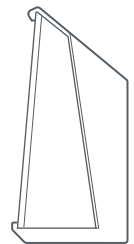
Βάρος συσκευασίας:

0,34 kg (0,75 lbs)

132,5 mm
(5,2 in)



298,6 mm
(11,76 in)



66 mm
(2,60 in)



Το τροφοδοτικό εισόδου και εξόδου συνεχούς ρεύματος του Τυπικού κιτ έχει σχεδιαστεί για να τροφοδοτεί το Τυπικό Starlink σας απευθείας από μια πηγή τροφοδοσίας συνεχούς ρεύματος, ώστε να μην υπάρχει η ανάγκη για μετατροπέα όταν τροφοδοτείται από τροχόσπιτο, αυτοκίνητο, σκάφος ή μπαταρία.

Συμβατότητα:

Τυπικό Starlink

Περιεχόμενα του κιτ:

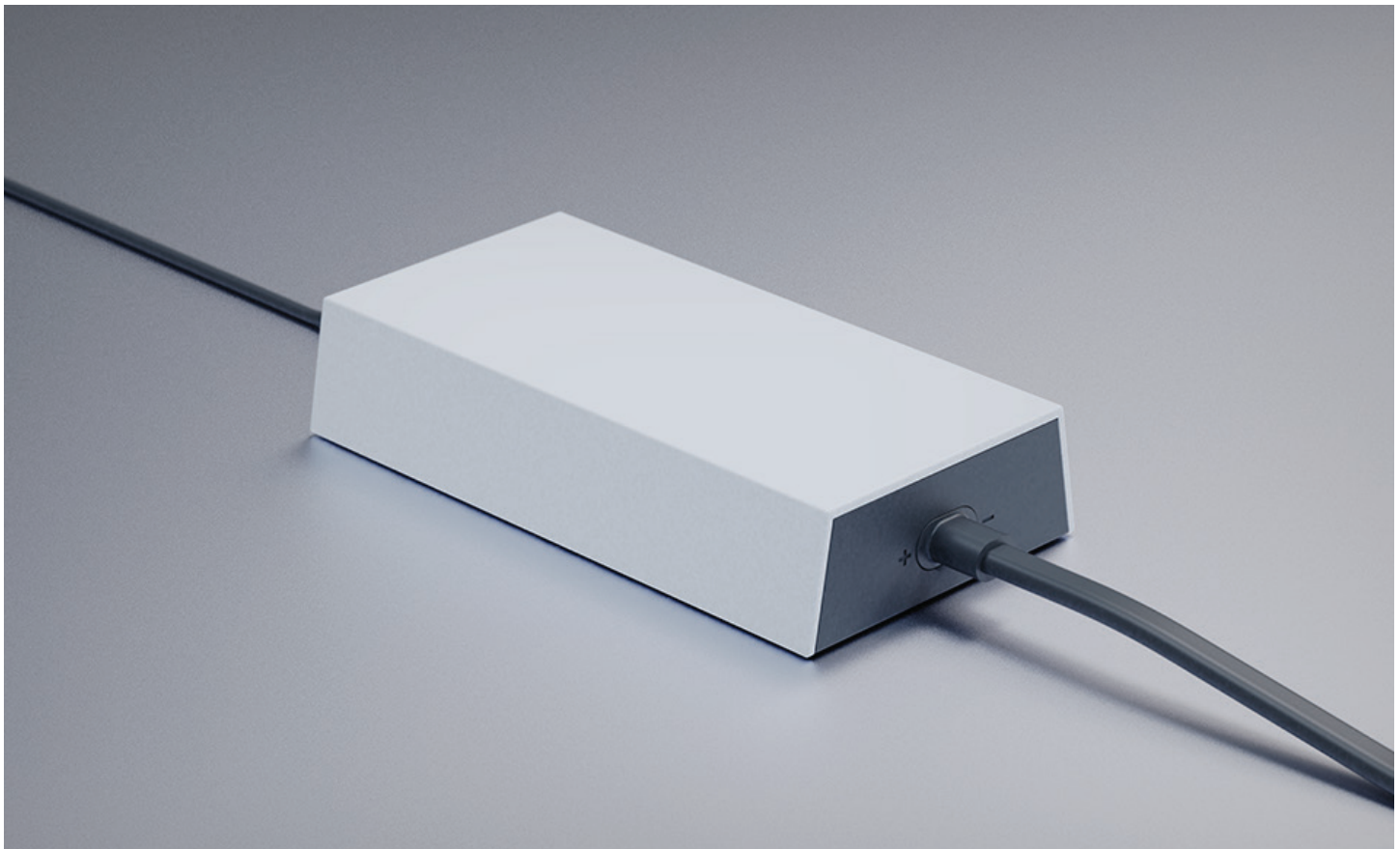
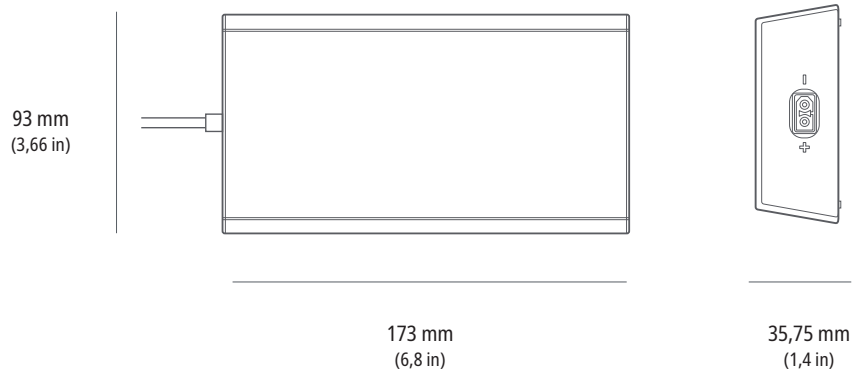
Τυπικό τροφοδοτικό εισόδου και εξόδου συνεχούς ρεύματος, καλώδιο τροφοδοσίας συνεχούς ρεύματος 1 m

Διαστάσεις συσκευασίας:

254 X 166 X 87mm (10 in x 6,5 in x 3,4 in)

Βάρος συσκευασίας:

0,99 kg (2,18 lb)



Η βάση τροφοδοτικού έχει σχεδιαστεί για να τοποθετείτε το τροφοδοτικό απευθείας σε τοίχο ή άλλη επιφάνεια.

Είναι ιδανική για το σπίτι ή το γραφείο σας όταν δεν έχετε χώρο για να το τοποθετήσετε σε κάποια επιφάνεια, ή για άλλες περιπτώσεις χρήσης εν κινήσει, όπου η εξοικονόμηση χώρου είναι προτεραιότητά σας.

Αφού εγκαταστήσετε τη βάση του τροφοδοτικού, μπορείτε να τοποθετήσετε εύκολα το τροφοδοτικό στη βάση, ενώ η συσκευή διαθέτει και ασφάλεια καλωδίων, ώστε να μην αποσυνδεθούν κατά λάθος.

Συμβατότητα:

Τυπικό τροφοδοτικό, Τυπικό τροφοδοτικό εισόδου και εξόδου συνεχούς ρεύματος

Περιεχόμενα του κιτ:

Βάση τροφοδοτικού, 2x βίδες, 2x ούπα γυψοσανίδας

Προτεινόμενα εργαλεία:

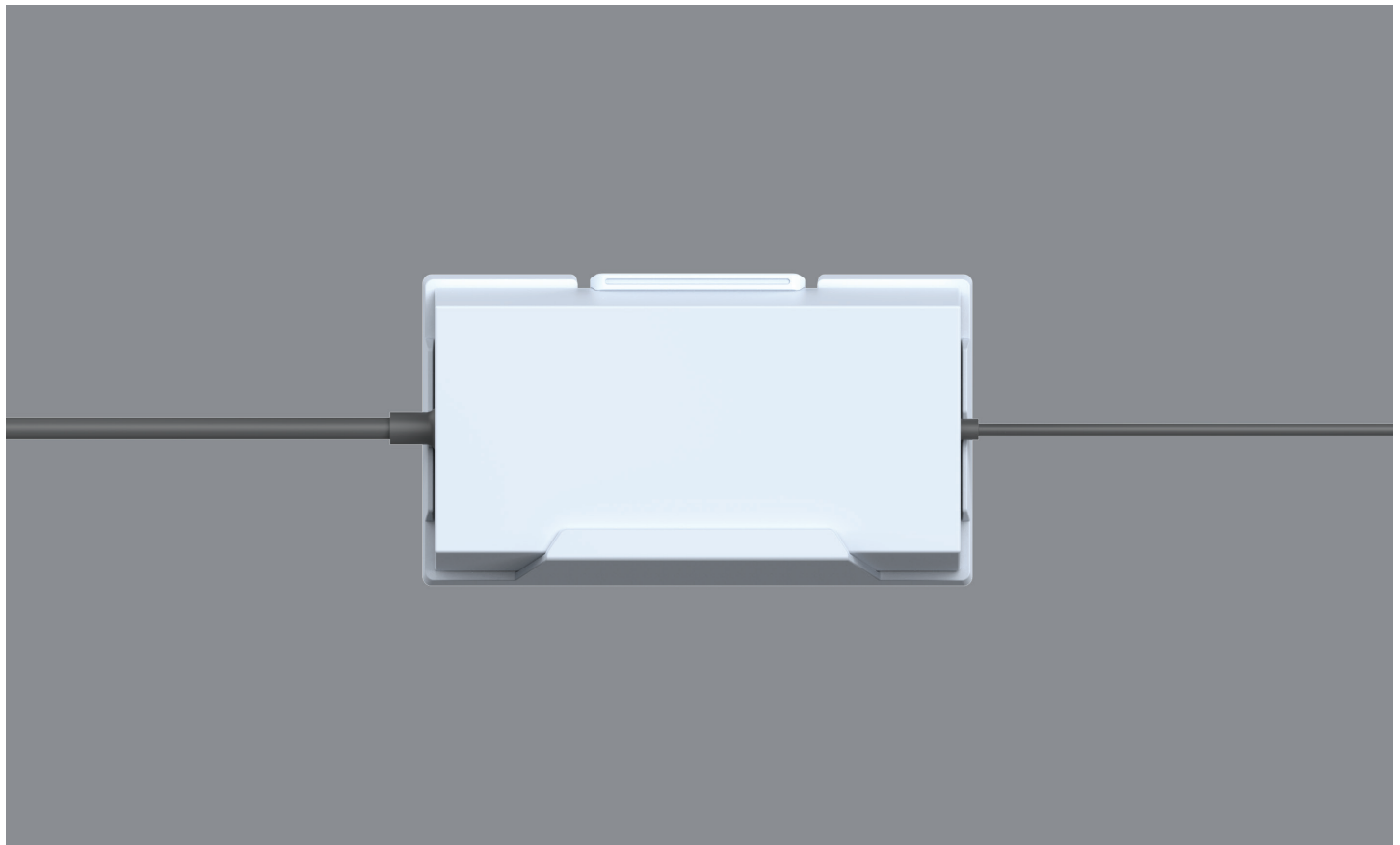
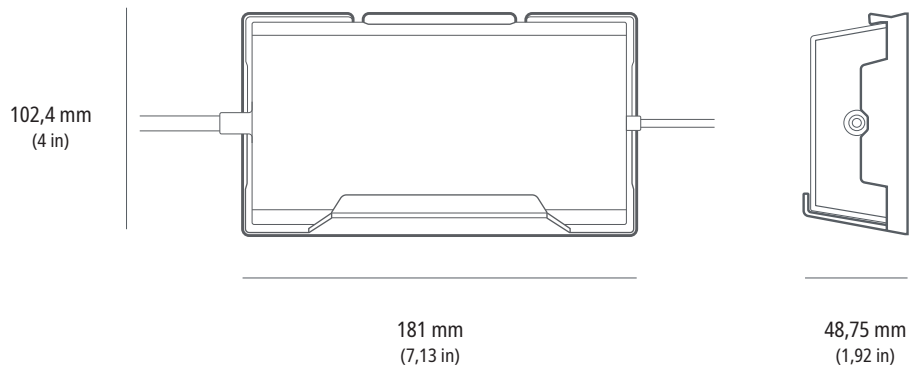
Τρυπάνι, μαρκαδόρος, σταυροκατσάβιδο Νο. 2, κεφαλή τρυπανιού 4 mm (5/32 in) (χωρίς ούπα) ή κεφαλή τρυπανιού 7 mm (9/32 in) (με ούπα για τοίχο)

Διαστάσεις συσκευασίας:

250 x 165 x 85 mm (9,8 x 6,5 x 3,3 in)

Βάρος συσκευασίας:

0,34 kg (0,75 lbs)



ΚΑΛΩΔΙΟ ΤΥΠΙΚΟΥ ΚΙΤ | 15 m (49,2 ft)

Το καλώδιο 15 m έχει σχεδιαστεί για να αντικαταστήσει το καλώδιο του κιτ Τυπικού Starlink 15 m, σε περίπτωση που το καλώδιο υποστεί φθορά ή αν θέλετε να χρησιμοποιήσετε ένα επιπλέον καλώδιο εκτός της μόνιμης εγκατάστασής σας.

Συμβατότητα:

Τυπικό Starlink

Μήκος καλωδίου:

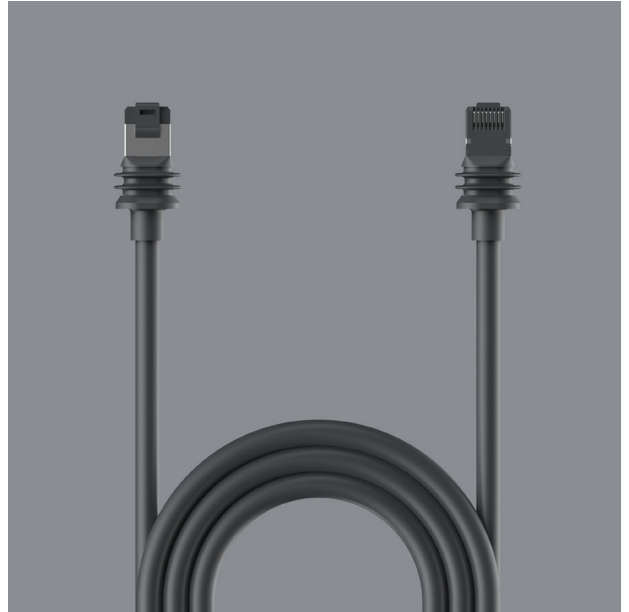
15 m (49,2 ft)

Διαστάσεις συσκευασίας:

135 x 50 x 360 mm (5,3 x 2 x 14,2 in)

Βάρος συσκευασίας:

1 kg (2,2 lbs)

**ΚΑΛΩΔΙΟ ΤΥΠΙΚΟΥ ΚΙΤ | 45 m (147,6 ft)**

Το καλώδιο 45 m έχει σχεδιαστεί για να αντικαταστήσει το καλώδιο 15 m του κιτ Τυπικού Starlink, σε περίπτωση που χρειάζεται πρόσθετο μήκος μεταξύ του σημείου εγκατάστασης και του δρομολογητή σας.

Συμβατότητα:

Τυπικό Starlink

Μήκος καλωδίου:

45 m (147,6 ft)

Διαστάσεις συσκευασίας:

89 x 311 x 324 mm (3,5 x 12,3 x 12,76 in)

Βάρος συσκευασίας:

2,9 kg (6,4 lb)

