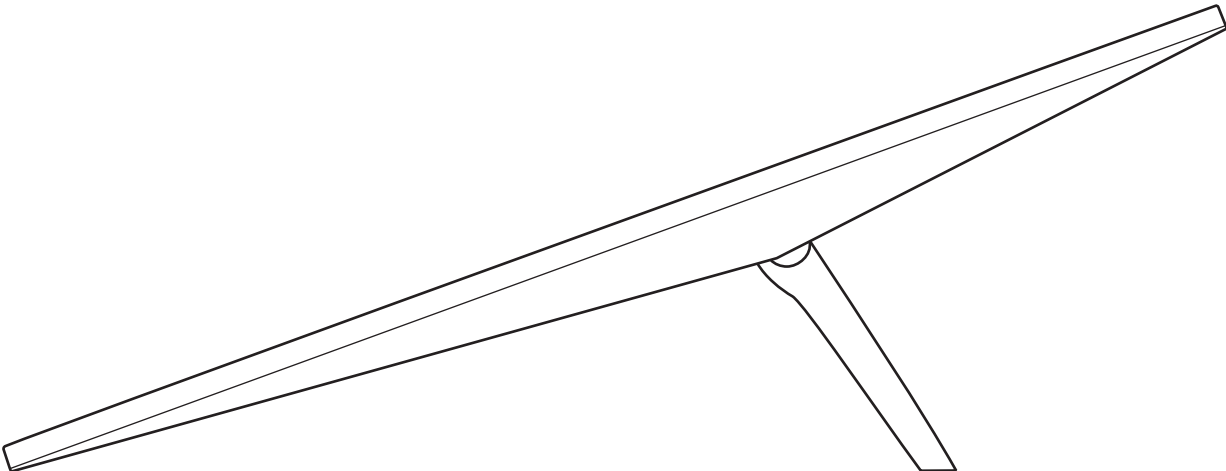


STARLINK | STANDARDZUBEHÖR



Käuflich erwerbbar nach Eingang Ihrer Bestellbestätigung per E-Mail.

Die Wandhalterung für den Standard-Starlink ist zur Montage an einer Außenwand in der Nähe der Giebel- oder Fassadenspitze konzipiert. Diese Wandhalterung bietet Platz für einen maximalen Überhang von 10,16 cm (4 Zoll) und stellt eine sichere und langlebige Plattform für die optimale Platzierung Ihres Starlink für optimale Konnektivität und Leistung dar.

Die Halterung besteht aus langlebigen, witterungsbeständigen Materialien und bildet eine stabile und dauerhafte Basis für Ihren Starlink, die den unterschiedlichsten Umweltbedingungen standhält. Das längliche Design bietet mehr Flexibilität bei der Positionierung und ermöglicht eine einfache Ausrichtung und Justierung, um den Signalempfang zu maximieren.

Die Wandhalterung ist einfach zu montieren und anzupassen und wird mit der gesamten hierzu benötigten Hardware und sämtlichen Anweisungen geliefert, um die Montage zu vereinfachen und eine problemlose Einrichtung zu gewährleisten.

Kompatibilität:

Standard-Starlink, Starlink Enterprise,
max. 10,16 cm (4 Zoll) Überhang

Inhalt des Kits:

Wandhalterung, Silikon,
2 Zugschrauben, 20 Kabelführungsclips

Empfohlene Werkzeuge:

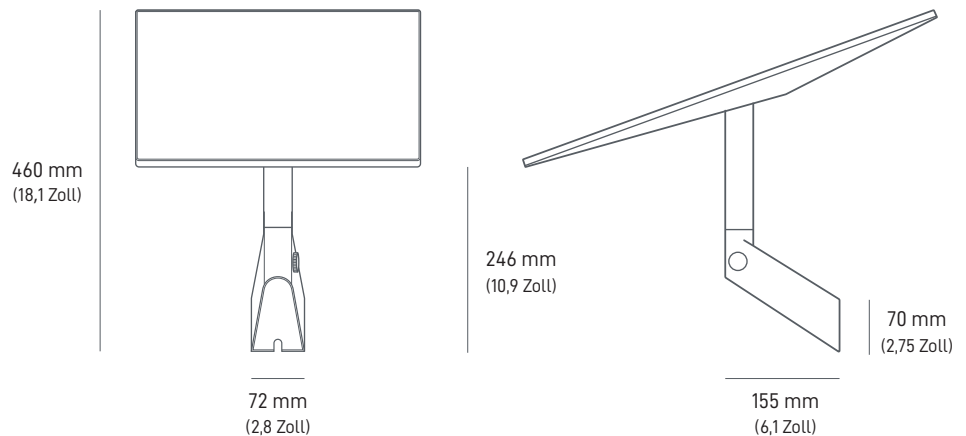
Bohrer, Bohrer-Bit 6 mm (1/4 Zoll),
9/16-Zoll-Sechskant-Steckschlüssel-Einsatz, Marker, Wasserwaage

Verpackungsabmessungen:

280 x 470 x 105 mm (1,1 x 18,5 x 4,1 Zoll)

Paketgewicht:

1,6 kg (3,5 Pfund)



Die Standard-Schwenkhalterung von Starlink ist perfekt für die Montage auf schrägen Schindeldächern. Der Schwenkmechanismus für die Schwenkhalterung wurde für eine einfache Verwendung und Flexibilität entwickelt und ermöglicht eine mühelose Feinabstimmung, die sich an verschiedene Winkel und Richtungen anpasst, wodurch die Leistung Ihres Starlink maximiert wird.

Die Halterung besteht aus langlebigen, witterungsbeständigen Materialien und bildet eine stabile und dauerhafte Basis für Ihren Starlink, die den unterschiedlichsten Umweltbedingungen standhält. Das längliche Design bietet mehr Flexibilität bei der Positionierung und ermöglicht eine einfache Ausrichtung und Justierung, um den Signalempfang zu maximieren.

Die Schwenkhalterung wurde für eine einfache Montage entwickelt und wird mit der gesamten erforderlichen Hardware und benutzerfreundlichen Anweisungen geliefert, um eine problemlose Einrichtung zu gewährleisten.

Kompatibilität:

Starlink Standard, Starlink Enterprise

Inhalt des Kits:

Schwenkhalterung, 2 Dichtband-Quadrate, 2 Dichtbandstreifen, 2 Zugschrauben, 20 Kabelführungsclips

Empfohlene Werkzeuge:

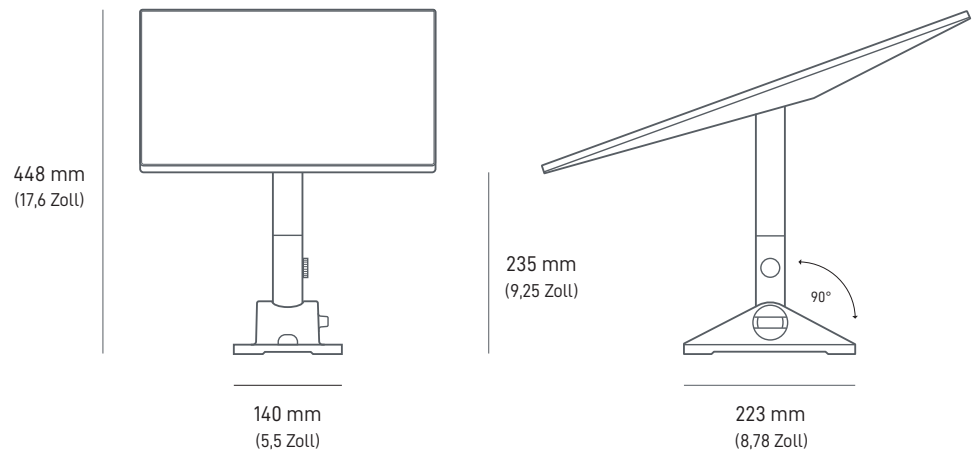
Bohrer, Bohrer-Bit 6 mm (1/4 Zoll), 9/16-Zoll-Sechskant-Steckschlüssel-Einsatz, Marker, Wasserwaage

Verpackungsabmessungen:

280 x 470 x 105 mm (1,1 x 18,5 x 4,1 Zoll)

Paketgewicht:

1,9 kg (4,2 Pfund)



Der Standard-Starlink-Rohradapter kann an jedem vorhandenen Mast mit einem Mindestdurchmesser von 31 mm (1,25 Zoll) und einem maximalen Durchmesser von 63,5 mm (2,5 Zoll) angebracht werden. Diese anpassungsfähige und robuste Vorrichtung ermöglicht eine nahtlose Montage an einer Vielzahl von Mastgrößen und bietet Flexibilität und eine einfache Positionierung Ihres Starlink für optimale Leistung.

Die Halterung besteht aus langlebigen, wetterbeständigen Materialien und bietet eine stabile und dauerhafte Basis für Ihren Starlink, die den unterschiedlichsten Umgebungsbedingungen standhält.

Der Starlink-Rohradapter wurde für eine einfache Montage entwickelt und wird mit allen erforderlichen Hardware- und benutzerfreundlichen Anweisungen geliefert, um eine problemlose Einrichtung zu gewährleisten.

ROHR NICHT IM LIEFERUMFANG ENTHALTEN. NUR FÜR METALLROHRE, NICHT FÜR PVC- UND KUNSTSTOFFROHRE GEEIGNET.

Kompatibilität:

Standard-Starlink, Starlink Enterprise

Inhalt des Kits:

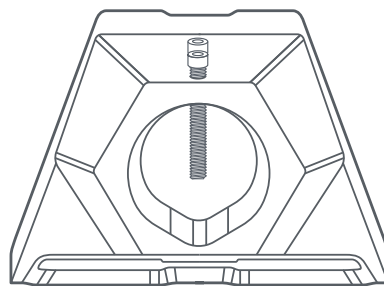
Rohradapter-Halterung, Innensechskantschlüssel, 20 Kabelführungsclips

Verpackungsabmessungen:

250 x 179 x 113 mm (9,8 x 7,0 x 4,4 Zoll)

Paketgewicht:

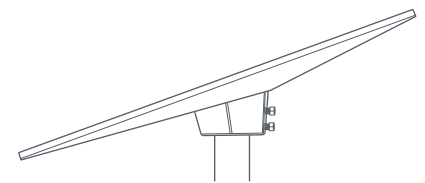
0,971 kg (2,14 Pfund)



31-63 mm
(1,25-2,5 Zoll)

213 mm
(8,38 Zoll)

558 mm
(21,96 Zoll)



Für die Dachfirsthalterung sind keine Bohrungen erforderlich und sie ist so konzipiert, dass sie auf dem oberen First eines Giebeldachs aufliegt. Die Ballastgewichte verhindern ein Verrutschen der Halterung. Sie eignet sich ideal, wenn Sie keine Löcher ins Dach bohren wollen oder können. Die Halterung eignet sich hervorragend für Metall- und Schindeldächer mit einer Neigung von weniger als 45 Grad, wird jedoch nicht für Dächer mit Tonziegeln empfohlen.

Diese Halterung hält Windgeschwindigkeiten von bis zu 80 km/h stand und eignet sich damit für die meisten Montageanforderungen.

Kompatibilität:

Starlink Standard, Starlink Enterprise

Inhalt des Kits:

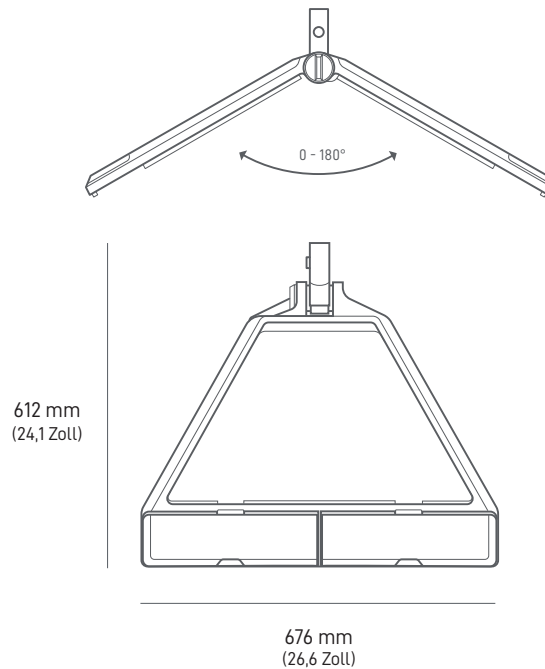
Dachfirsthalterung, 4 Ballastgewichte,
20 Kabelführungsclips

Verpackungsabmessungen:

Halterung: 756 x 656 x 101,4 mm (29,8 x 25,8 x 4,0 Zoll)
Ballastpaket: 424 x 124 x 189 mm (16,7 x 4,9 x 7,4 Zoll)

Paketgewicht:

Halterung: 5,8 kg (12,8 Pfund)
Ballastpaket: 25,3 kg (55,8 Pfund)



Die Halterung für Mobilität ist so konzipiert, dass sie bei dauerhafter Montage an Holz-, Fiberglas-, Metall-, Kunststoff- und Schlitzschienen auf Fahrzeugträgern eine wasserdichte Abdichtung bildet und vor dem Eindringen von Wasser schützt. Die Halterung für Mobilität verfügt über korrosionsbeständige Befestigungselemente aus Edelstahl, die auch schwierigen Umgebungsbedingungen standhalten. Diese langlebige und vielseitige Halterung unterstützt auch einen Montagewinkel von 8 Grad, um das Signal bei extremen und nassen Wetterbedingungen aufrechtzuerhalten.

Kompatibilität:

Starlink Standard, Starlink Enterprise

Inhalt des Kits:

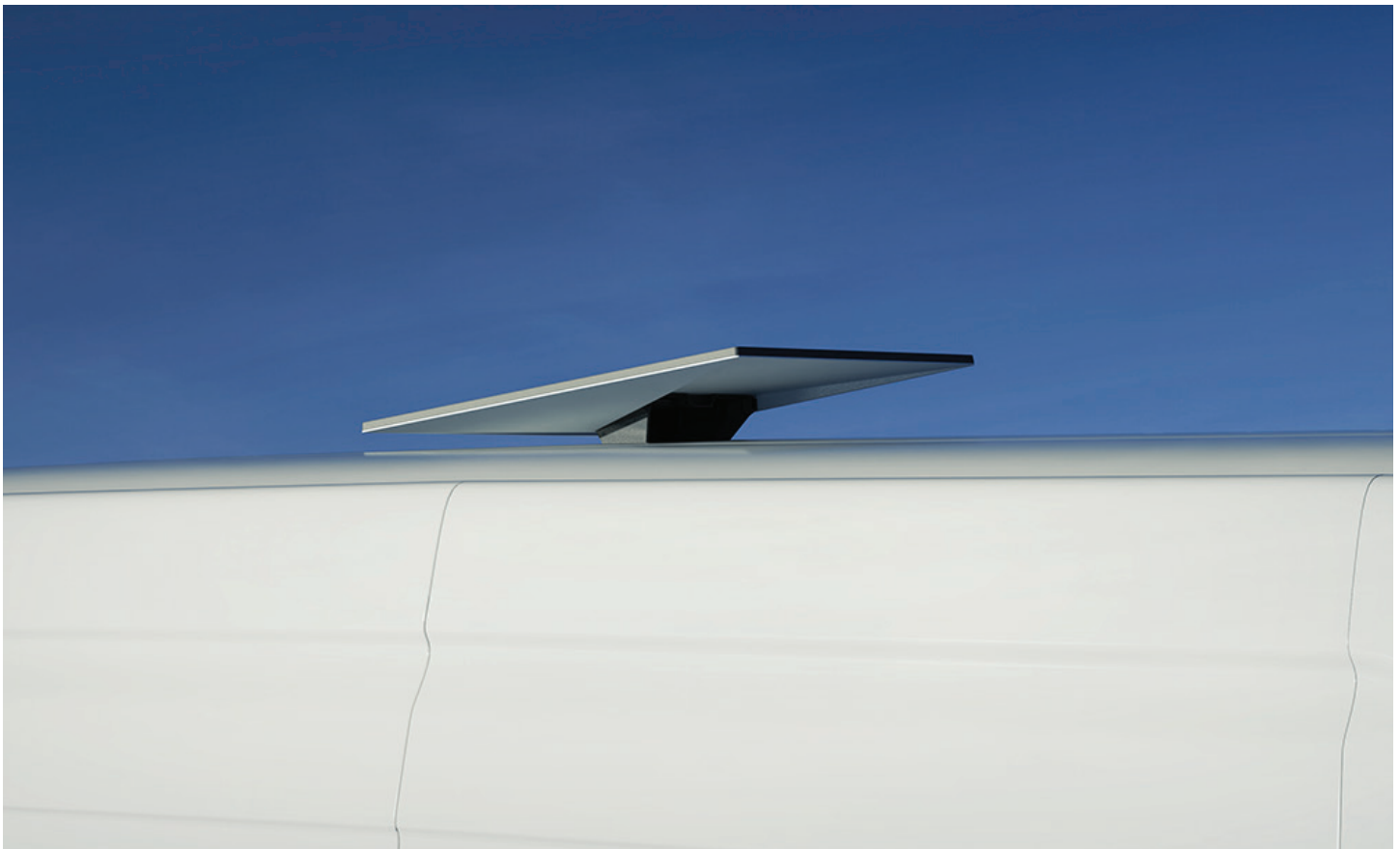
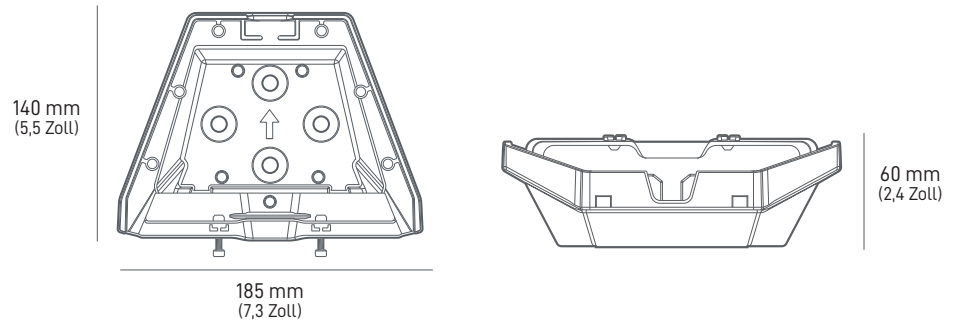
Halterung für Mobilität, Schraubendreher, 4 Schrauben, 4 Nyloc-Muttern, 4 Zugschrauben, 4 Unterlegscheiben

Verpackungsabmessungen:

Halterung: 185,5 x 249,9 x 86 mm (7,3 x 9,8 x 3,4 Zoll)

Paketgewicht:

Halterung: 880 g (1,94 Pfund)



Die Standard-X-Rahmenhalterung soll eine ebenerdige Montage sowie eine schnelle Einrichtung ermöglichen. Die Halterung besteht aus langlebigen, witterungsbeständigen Materialien und bildet eine stabile und dauerhafte Basis für Ihren Starlink, die den unterschiedlichsten Umweltbedingungen standhält.

Die Standard-X-Rahmenhalterung wurde für eine einfache Montage entwickelt und wird mit allen erforderlichen Hardware- und benutzerfreundlichen Anweisungen geliefert, um eine problemlose Einrichtung zu gewährleisten.

Kompatibilität:

Starlink Standard, Starlink Enterprise

Inhalt des Kits:

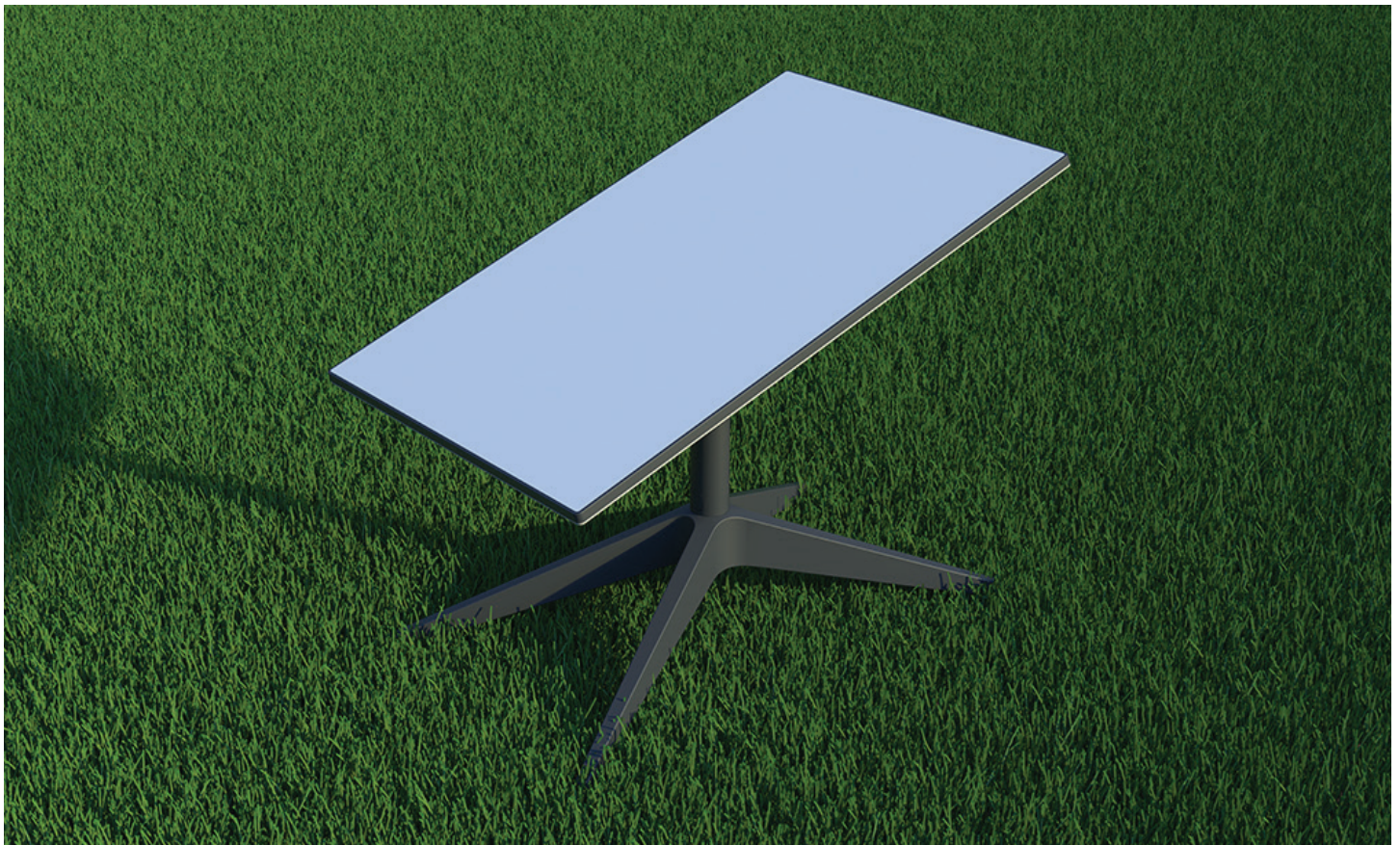
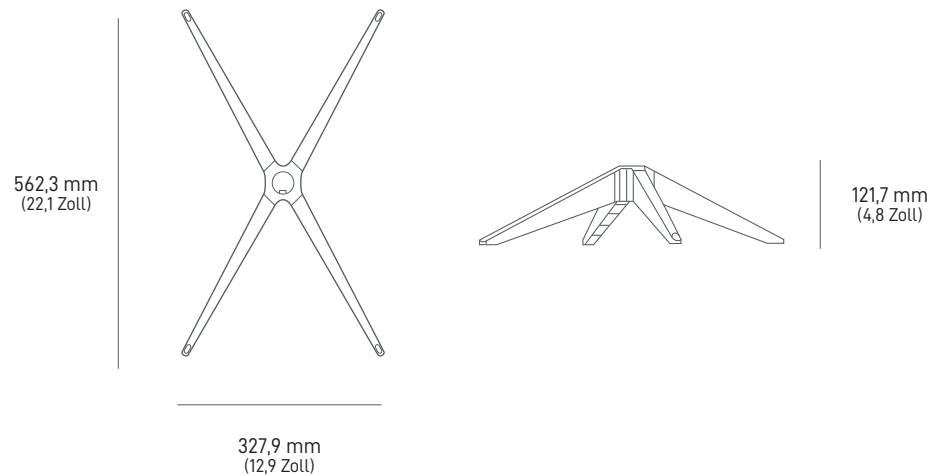
X-Rahmenhalterung, Mastadapter, Mast

Verpackungsabmessungen:

380 x 640 x 145 mm

Paketgewicht:

2,9 kg (6,4 Pfund)



Der Adapter zur Verwendung der Halterung vom Standard-Starlink mit Motor für den Standard-Starlink kann an einer vorhandenen Halterung für das Standard-Kit mit Motor angebracht werden, ohne dass die Halterung ausgetauscht werden muss. Er wird in erster Linie Kund*innen empfohlen, bei denen eine bestehende Halterung für das Standard-Kit mit Motor montiert ist, die dieses jedoch nun durch ein neueres Standard-Kit ersetzen oder dieses dort montieren müssen.

Der Adapter zur Verwendung der Halterung vom Standard-Starlink mit Motor für den Standard-Starlink wurde für eine einfache dauerhafte Montage entwickelt und wird mit der gesamten erforderlichen Hardware einschließlich eines Mastes und benutzerfreundlichen Anweisungen geliefert, um eine problemlose Einrichtung zu gewährleisten.

Hinweis – Kund*innen, die ein neues Standard-Kit kaufen und eine neue Halterung suchen (d. h. die keine Standardhalterung montiert haben oder diese nicht wiederverwenden möchten), wird empfohlen, anstelle dieser Adapterhalterung eine Halterung zu kaufen, die für das Standard-Kit entwickelt wurde.

Kompatibilität:

Halterungen für den Standard-Starlink mit Motor: kurze Wandhalterung, lange Wandhalterung, Schwenkhalterung, Erdmasthalterung, Dachfirsthalterung

Inhalt des Kits:

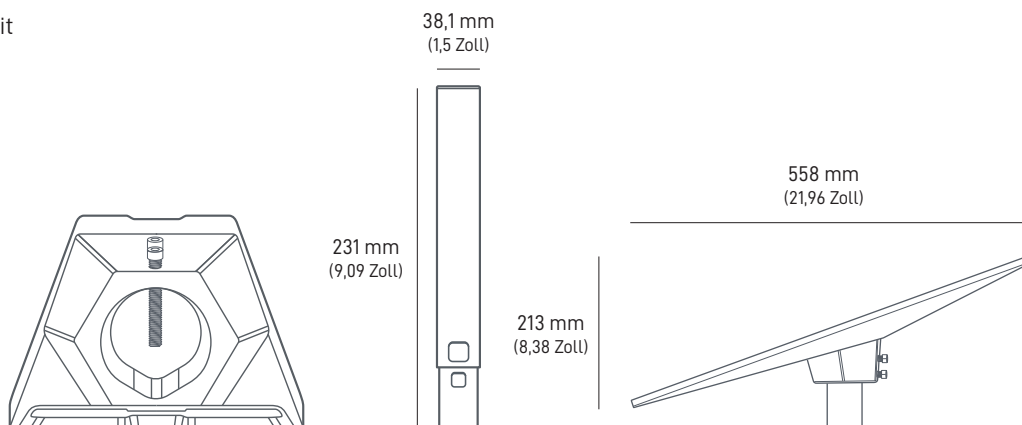
Rohradapter-Halterung, Mastrohr, Innensechskantschlüssel

Verpackungsabmessungen:

363 x 236 x 113 mm (14,3 x 9,3 x 4,4 Zoll)

Paketgewicht:

1,4 kg (3,1 Pfund)



Die Standard-Dachträgerhalterung ist für die Befestigung an verschiedenen Fahrzeugdachträgern mit einer Dicke von 15 mm (0,59 Zoll) bis 44,5 mm (1,75 Zoll) und einer maximalen Breite von 95 mm (3,74 Zoll) oder an Dachträgern mit kompatiblen T-Nuten vorgesehen. Verwenden Sie Ihren Standard-Starlink unterwegs und entfernen Sie ihn einfach von der Dachträgerhalterung, wenn er nicht verwendet wird.

Kompatibilität:

Starlink Standard, Starlink Enterprise

Inhalt des Kits:

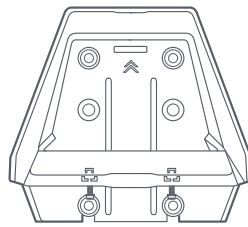
Dachträgerhalterung, Grip Pad, 4 M8-Flanschschrauben, Innensechskantschlüssel, Schraubendreher

Verpackungsabmessungen:

228,5 x 321,5 x 77 mm (9 x 12,7 x 3 Zoll)

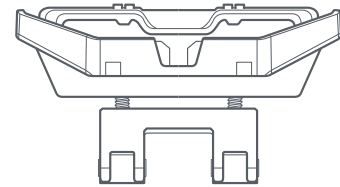
Paketgewicht:

1,6 kg (3,5 Pfund)

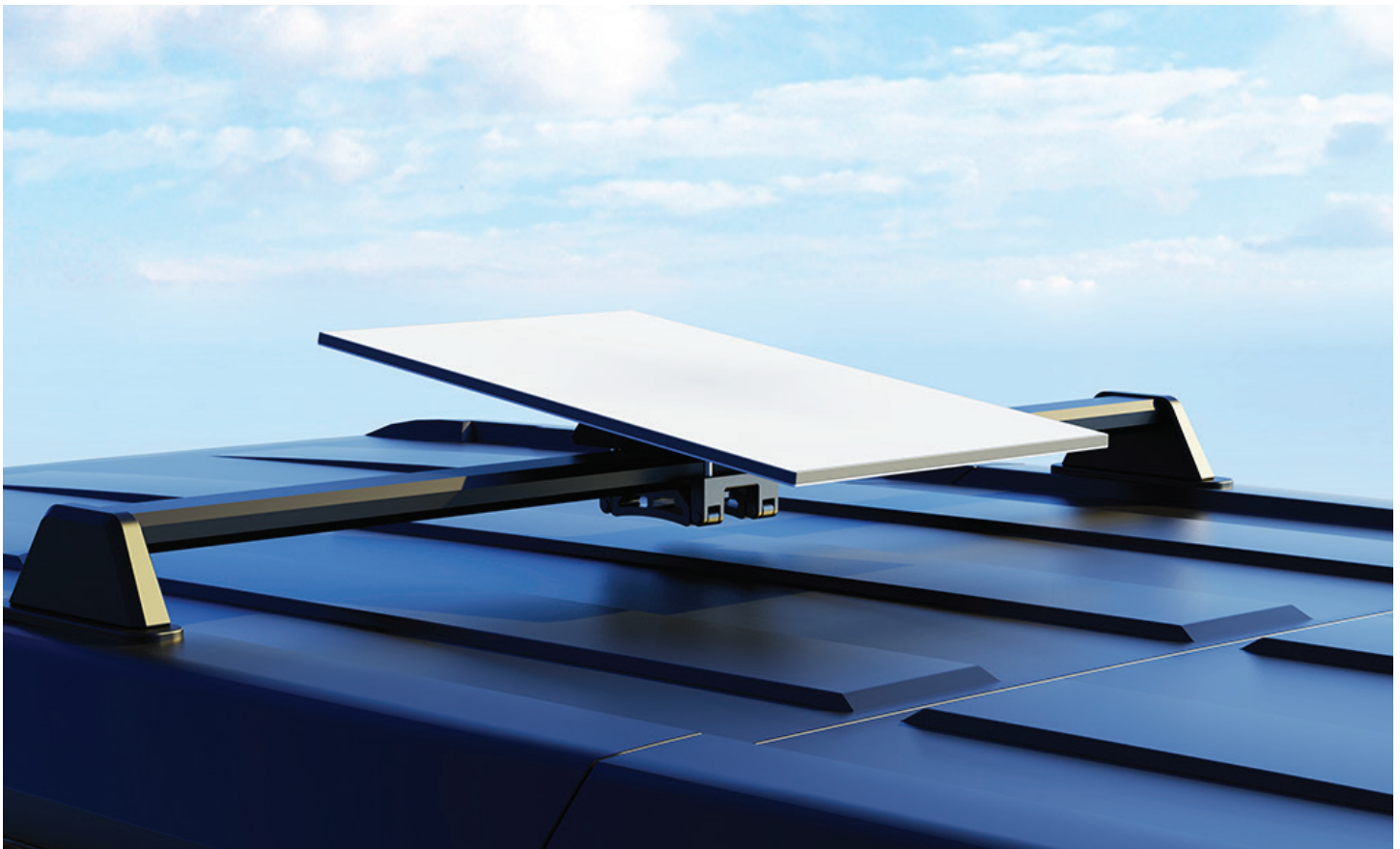


185 mm
(7,3 Zoll)

165 mm
(6,5 Zoll)



95-125 mm
(3,7-4,9 Zoll)



Der Standard-Rucksack hat Platz für alle Komponenten, die Sie benötigen, um Ihr Standard-Starlink-Kit unterwegs zu verwenden, einschließlich des GEN3-Routers, des Netzteils, des mitgelieferten 5 m langen Standard-Starlink-Kabels und eines 16-Zoll-Laptops. Mit seiner robusten und widerstandsfähigen Außenhülle schützt der Standard-Rucksack Ihr Kit vor den Elementen, wenn Sie mit Ihrem Standard-Starlink unterwegs sind.

Kompatibilität:

Starlink Standard

Inhalt des Kits:

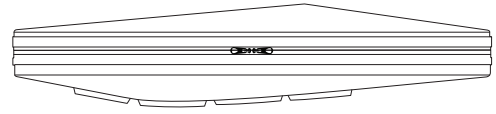
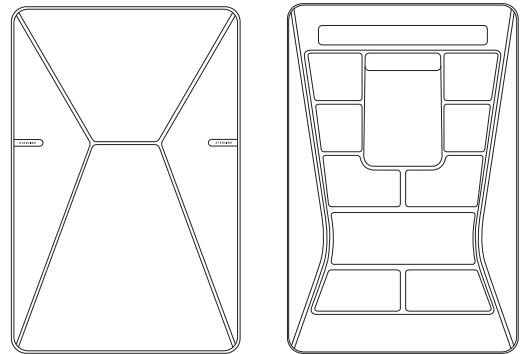
Standard-Rucksack, Standard-Starlink-Kabel (5 m)

Verpackungsabmessungen:

670,5 x 444 x 171 mm (26,4 x 17,5 x 6,73 Zoll)

Paketgewicht:

4,86 kg (10,7 Pfund)

123 mm
(4,84 Zoll)624 mm
(24,6 Zoll)412 mm
(16,2 Zoll)

Mit dem GEN3-Router halten WLAN 6 und Tri-Band-Funkgeräte Einzug in Starlink. Mit verbesserter Reichweite, Leistung und Geräteunterstützung erweitert der GEN3-Router von Starlink Ihr WLAN-Netzwerk im ganzen Haus, um Ihnen eine beständigere und zuverlässigere Verbindung mit höheren Geschwindigkeiten bereitzustellen. Sie können ihn auch als Teil eines Mesh-Netzwerks mit Ihrem bestehenden Starlink-Router nutzen.

Mesh-Kompatibilität: Kompatibel mit dem GEN2-Router und dem GEN3-Router von Starlink. Nicht mit GEN1- Routern von Starlink oder Mesh-Systemen von Drittanbietern kompatibel.

Kompatibilität:

GEN2-Router, GEN3-Router

Ethernet-Anschlüsse:

Zwei (2) verriegelnde Ethernet-Anschlüsse (LAN) mit abnehmbarer Abdeckung

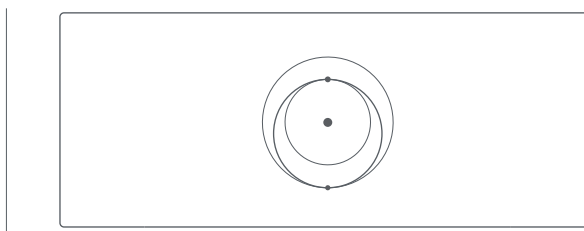
Verpackungsabmessungen:

361 x 154 x 101 mm (14,25 x 6 x 4 Zoll)

Paketgewicht:

2,7 kg (6 Pfund)

120 mm
(4,7 Zoll)



298,6 mm
(11,76 Zoll)



55 mm
(2,4 Zoll)



Die Router-Halterung ist so konzipiert, dass der GEN3-Router direkt an einer Wand oder einer anderen Oberfläche montiert werden kann.

Sie eignet sich ideal für den Einsatz zuhause oder im Büro, wenn kein Platz auf dem Schreibtisch verfügbar ist, oder für mobile Anwendungen, wo Platzeffizienz an erster Stelle steht.

Sobald die Router-Halterung montiert ist, rastet der GEN3-Router leicht ein. Die Kabelhalterung stellt sicher, dass die Kabel nicht versehentlich herausgezogen werden.

Kompatibilität:

GEN3-Router

Inhalt des Kits:

Router-Halterung, 2 Schrauben,
2 Gipskartondübel

Empfohlene Werkzeuge:

Bohrer, Stift,
Kreuzschlitz-Schraubendreher Nr. 2,
4-mm-Bohrer-Bit (5/32 Zoll, ohne Dübel)
oder 7-mm-Bohrer-Bit (9/32 Zoll, mit Dübeln)

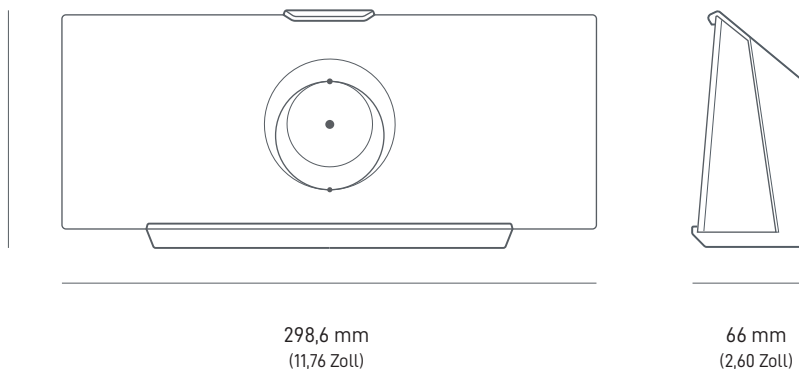
Verpackungsabmessungen:

250 x 165 x 85 mm (9,8 x 6,5 x 3,3 Zoll)

Paketgewicht:

0,34 kg (0,75 Pfund)

132,5 mm
(5,2 Zoll)



Das Standard-Netzteil (DC-DC) wurde entwickelt, um Ihren Starlink-Standard direkt von einer Gleichstromquelle mit Strom zu versorgen, sodass Sie keinen Wechselrichter für Ihr Wohnmobil, Auto, Boot oder Ihre Batterie benötigen.

Kompatibilität:

Standard-Starlink

Inhalt des Kits:

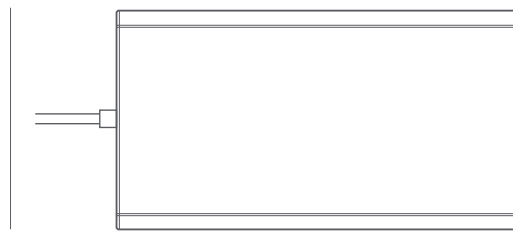
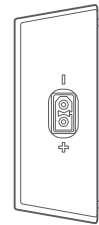
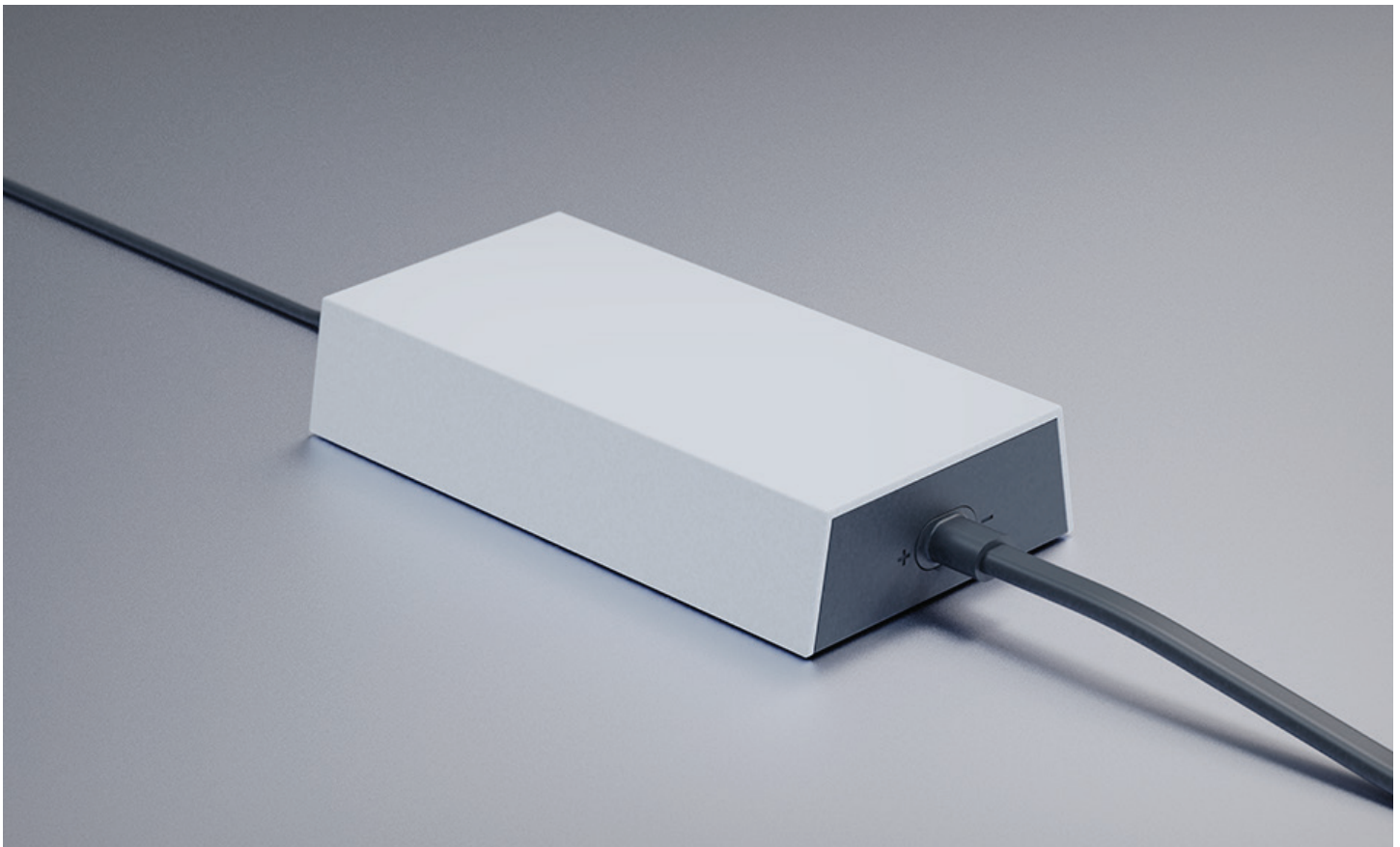
Standard-Netzteil (DC-DC), Netzkabel (1 m)

Verpackungsabmessungen:

254 x 166 x 87 mm (10 Zoll x 6,5 Zoll x 3,4 Zoll)

Paketgewicht:

0,99 kg (2,18 Pfund)

93 mm
(3,66 Zoll)173 mm
(6,8 Zoll)35,75 mm
(1,4 Zoll)

Die Netzteil-Halterung ist so konzipiert, dass das Netzteil direkt an einer Wand oder einer anderen Oberfläche montiert wird.

Sie eignet sich ideal für den Einsatz zuhause oder im Büro, wenn kein Platz auf dem Schreibtisch verfügbar ist, oder für mobile Anwendungen, wo Platzeffizienz an erster Stelle steht.

Sobald die Netzteil-Halterung montiert ist, rastet das Netzteil leicht ein. Die Kabelhalterung stellt sicher, dass das Eingangsnetz-kabel nicht versehentlich herausgezogen wird.

Kompatibilität:

Standard-Netzteil, Standard-Netzteil (DC-DC)

Inhalt des Kits:

Netzteil-Halterung, 2 Schrauben,
2 Gipskartondübel

Empfohlene Werkzeuge:

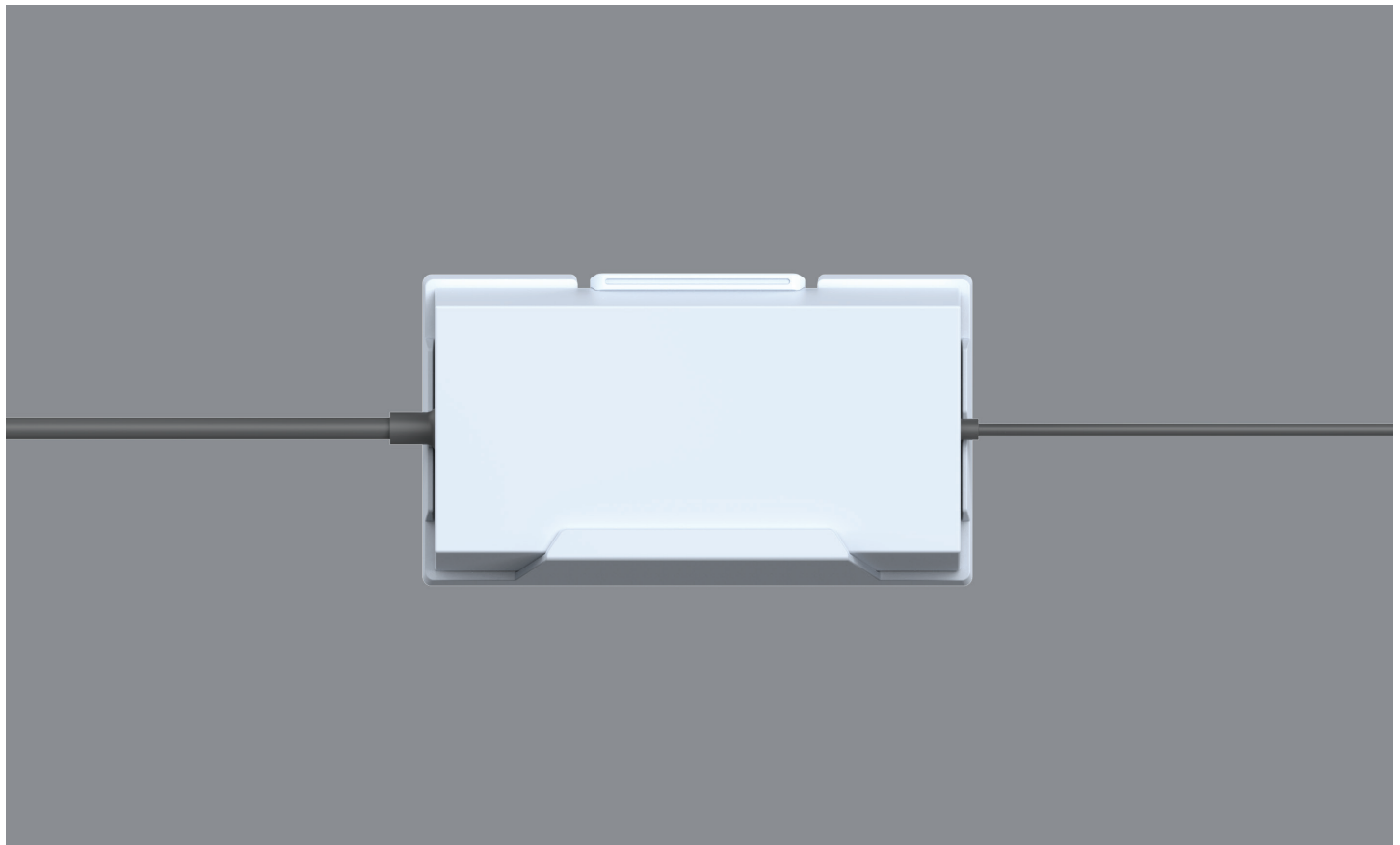
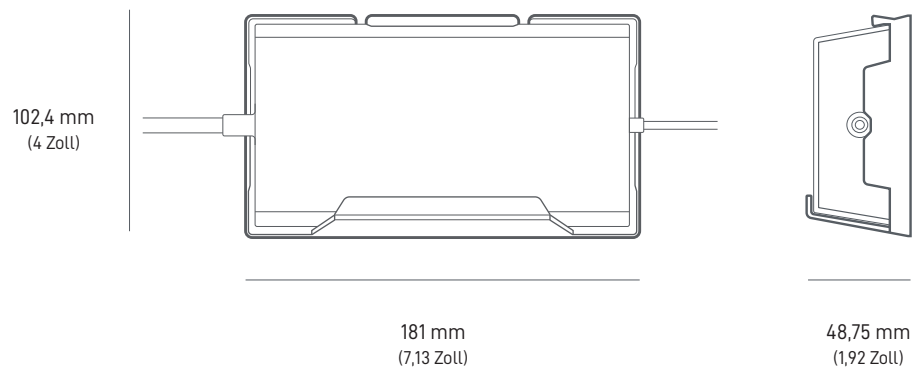
Bohrer, Stift, Kreuzschlitz-Schraubendreher
Nr. 2, 4-mm-Bohrer-Bit (5/32 Zoll, ohne Dübel)
oder 7-mm-Bohrer-Bit (9/32 Zoll, mit Dübeln)

Verpackungsabmessungen:

250 x 165 x 85 mm (9,8 x 6,5 x 3,3 Zoll)

Paketgewicht:

0,34 kg (0,75 Pfund)



STANDARDKABEL | 15 m (49,2 Fuß)

Das 15 m lange Kabel ist als Ersatz für das 15 m lange Standardkabel des Starlink-Kits gedacht, falls dieses beschädigt wird oder wenn Sie ein zusätzliches Kabel außerhalb Ihrer dauerhaften Montage benötigen.

Kompatibilität:

Standard-Starlink

Kabellänge:

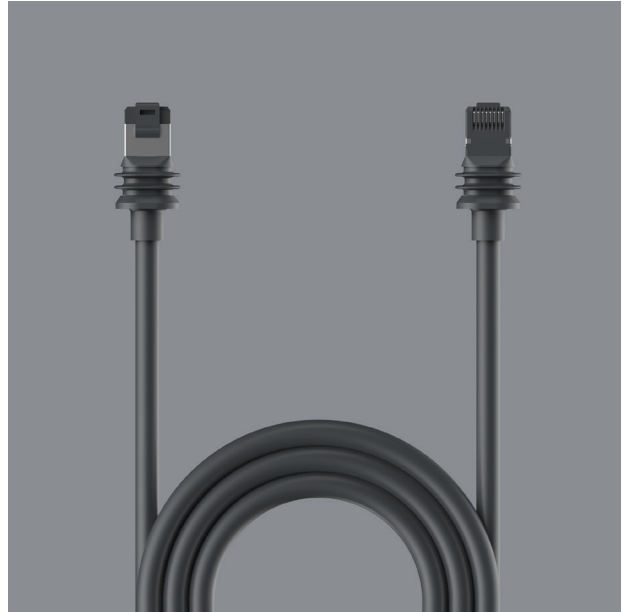
15 m (49,2 Fuß)

Verpackungsabmessungen:

135 x 50 x 360 mm (5,3 x 2 x 14,2 Zoll)

Paketgewicht:

1 kg (2,2 Pfund)



STANDARDKABEL | 45 m (147,6 Fuß)

Das 45 m lange Kabel ist als Ersatz für das 15 m lange Standardkabel des Starlink-Kits gedacht, wenn zusätzlicher Abstand zwischen Ihrem Montageort und dem Router überbrückt werden muss.

Kompatibilität:

Standard-Starlink

Kabellänge:

45 m (147,6 Fuß)

Verpackungsabmessungen:

89 x 311 x 324 mm (3,5 x 12,3 x 12,76 Zoll)

Paketgewicht:

2,9 kg (6,4 Pfund)

