

Můžete zakoupit po obdržení e-mailu s potvrzením objednávky.

Držák na stěnu Starlink Standard je určen pro instalaci na venkovní stěnu v blízkosti horní části štítu nebo fasády. Tento nástěnný držák pojme převis maximálně 4 palce (10,16 cm) a nabízí bezpečnou platformu s dlouhým dosahem pro optimální umístění Starlinku pro nejlepší možné připojení a výkon.

Držák je vyroben z materiálů odolných proti povětrnostním vlivům a zajišťuje pevné a trvalé upevnění pro váš Starlink, které odolá různým okolním podmínkám. Prodloužená konstrukce zajišťuje větší flexibilitu při polohování, čímž usnadňuje zarovnání a nastavení pro maximalizaci příjmu signálu.

Instalace a nastavení držáku na stěnu je snadné. Součástí balení je veškerý potřebný hardware a pokyny, díky čemuž je celý proces snadný a bezproblémový.

#### Kompatibilita:

Starlink Standard, Starlink Enterprise, maximální převis 4 palce (10,16 cm)

#### Obsah sady:

Držák na stěnu, silikon, 2x zpoždovací šroub, 20x svorka pro vedení kabelů

#### Doporučené nástroje:

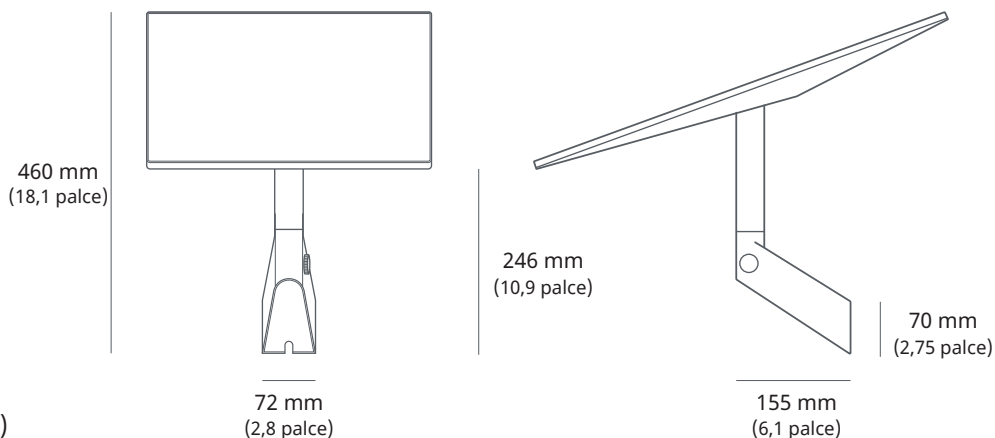
Vrtačka, vrták 6 mm (1/4 palce), 9/16 šestihranná hlavice, popisovač, vodováha

#### Rozměry balení:

280 x 470 x 105 mm (1,1 x 18,5 x 4,1 palce)

#### Hmotnost balení:

1,6 kg (3,5 lb)



Otočný držák Starlink Standard je ideální pro instalaci na šikmé šindelové střechy. Otočný mechanismus držáku byl navržen pro snadné použití a flexibilitu. Umožňuje jednoduché doladění a přizpůsobení různým úhlům a směrům, čímž maximalizuje výkon vašeho Starlinku.

Držák je vyroben z materiálů odolných proti povětrnostním vlivům a zajišťuje pevné a trvalé upevnění pro váš Starlink, které odolá různým okolním podmínkám. Prodloužená konstrukce zajišťuje větší flexibilitu při polohování, čímž usnadňuje zarovnání a nastavení pro maximalizaci příjmu signálu.

Otočný držák byl navržen pro snadnou instalaci. Součástí balení je veškerý potřebný hardware a srozumitelné pokyny, které vám pomohou vše bez problémů zvládnout.

#### Kompatibilita:

Starlink Standard, Starlink Enterprise

#### Obsah sady:

Otočný držák, 2x čtvercová těsnicí páska, 2x těsnicí páska, 2x zpoždovací šroub, 20x svorka pro vedení kabelů

#### Doporučené nástroje:

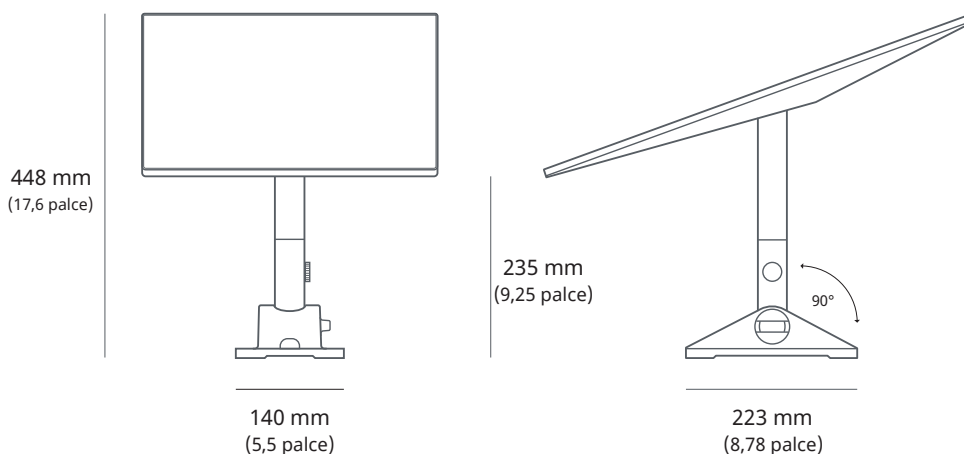
Vrtačka, vrták 6 mm (1/4 palce), 9/16 šestihránná hlavice, popisovač, vodováha

#### Rozměry balení:

280 x 470 x 105 mm (1,1 x 18,5 x 4,1 palce)

#### Hmotnost balení:

1,9 kg (4,2 lb)



Držák na trubky Starlink Standard je určen k upevnění na jakýkoli sloupek o minimálním průměru 31 mm (1,25 palce) a maximálním průměru 63,5 mm (2,5 palce). Toto přizpůsobitelné a robustní zařízení umožňuje bezproblémovou instalaci na různě velké sloupy a nabízí flexibilitu a snadné upevnění Starlinku pro optimální výkon.

Držák je vyroben z materiálů odolných proti povětrnostním podmínkám a zajišťuje pevné a trvalé upevnění pro váš Starlink, které odolá různým okolním vlivům.

Držák na trubky Starlink byl navržen pro snadnou instalaci. Součástí balení je veškerý potřebný hardware a uživatelsky přívětivé pokyny, které vám pomohou vše bez problémů zvládnout.

TRUBKA NENÍ SOUČÁSTÍ SADY. URČENO POUZE PRO POUŽITÍ S KOVOVÝMI TRUBKAMI, NIKOLI S PVC A PLASTOVÝMI TRUBKAMI

#### Kompatibilita:

Starlink Standard, Starlink Enterprise

#### Obsah sady:

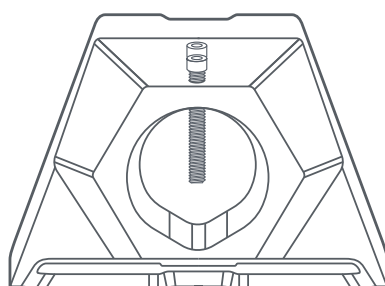
Držák na trubky, imbusový klíč, 20x svorka pro vedení kabelů

#### Rozměry balení:

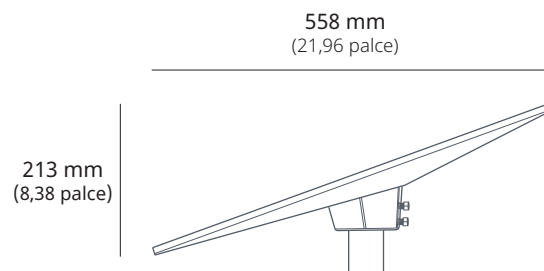
250 x 179 x 113 mm  
(9,8 x 7,0 x 4,4 palce)

#### Hmotnost balení:

0,971 kg (2,14 lb)



31–63 mm  
(1,25–2,5 palce)



Držák na střechu nevyžaduje žádné vrtání a je navržen tak, abyste ho mohli umístit na horní hřeben štítové střechy. Na místě ho drží závaží a je tedy ideální volbou, když nemůžete nebo nechcete vrtat do střechy otvory. Držák se skvěle hodí na kovové a šindelové střechy se sklonem menším než 45 stupňů, ale nedoporučujeme ho na střechy z pálených tašek.

Vydrží nárazy větru až 80 km/h (50 mil/h), čímž splní potřeby většiny zákazníků.

**Kompatibilita:**

Starlink Standard, Starlink Enterprise

**Obsah sady:**

Držák na střechu, 4x závaží, 20x svorky pro vedení kabelů

**Rozměry balení:**

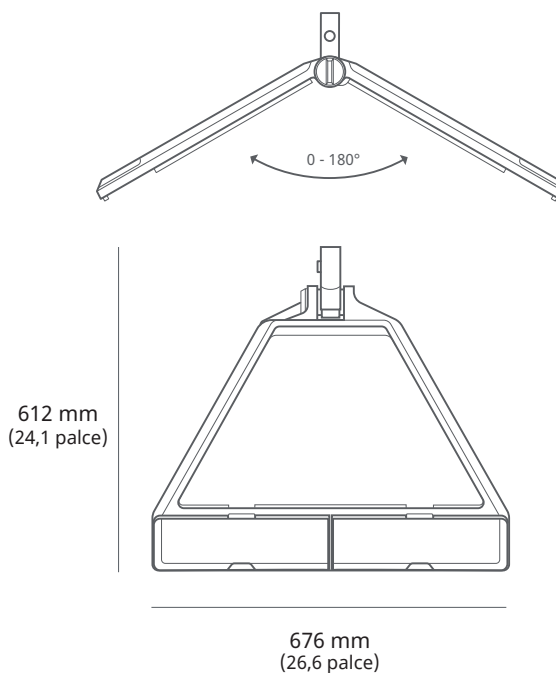
Držák: 756 x 656 x 101,4 mm (29,8 x 25,8 x 4,0 palce)

Závaží: 424 x 124 x 189 mm (16,7 x 4,9 x 7,4 palce)

**Hmotnost balení:**

Držák: 5,8 kg (12,8 lb)

Závaží: 25,3 kg (55,8 lb)



Držák pro mobilitu je navržen tak, aby vytvořil vodotěsné spojení a chránil zařízení před vniknutím vody při trvalé montáži na dřevěné, sklolaminátové, kovové, plastové a drážkované lišty nosičů vozidel. Držák pro mobilitu je vybaven spojovacími prvky z nerezové oceli, které jsou odolné proti korozi a zvládnou i náročné podmínky. Tento odolný a všestranný držák podporuje také úhel montáže 8 stupňů, aby byl signál zachován i v extrémních a vlhkých povětrnostních podmínkách.

#### Kompatibilita:

Starlink Standard, Starlink Enterprise

#### Obsah sady:

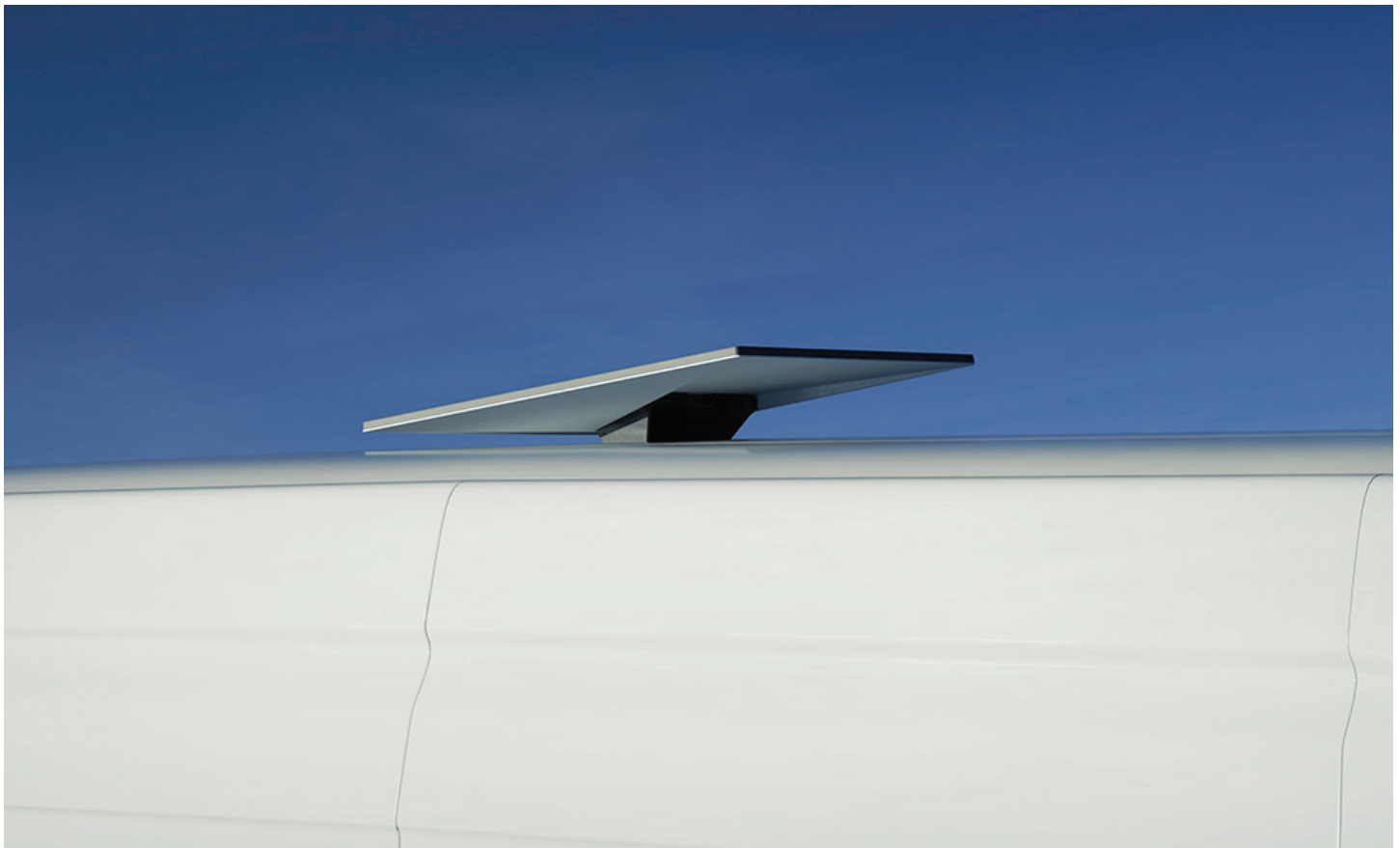
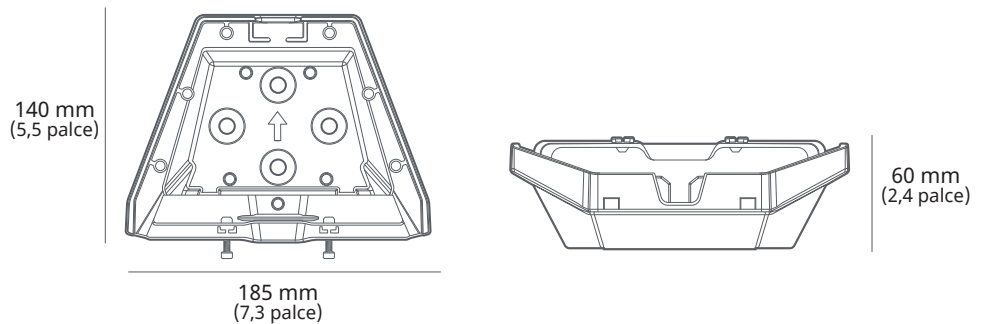
Držák pro mobilitu, šroubovák, 4x šroub,  
4x převlečná matice, 4x zpoždovací šroub,  
4x těsnicí podložka

#### Rozměry balení:

Držák: 185,5 x 249,9 x 86 mm  
(7,3 x 9,8 x 3,4 palce)

#### Hmotnost balení:

Držák: 880 g (1,94 lb)



Základna rámu X Standard je navržena tak, aby umožňovala instalaci na úrovni země nebo rychlé nastavení. Základna je vyrobena z materiálů odolných proti povětrnostním vlivům a zajišťuje pevné a trvalé upevnění pro váš Starlink, které odolá různým okolním podmínkám.

Základna rámu X Standard byla navržena pro snadnou instalaci. Součástí balení je veškerý potřebný hardware a srozumitelné pokyny, které vám pomohou vše bez problémů zvládnout.

**Kompatibilita:**

Starlink Standard, Starlink Enterprise

**Obsah sady:**

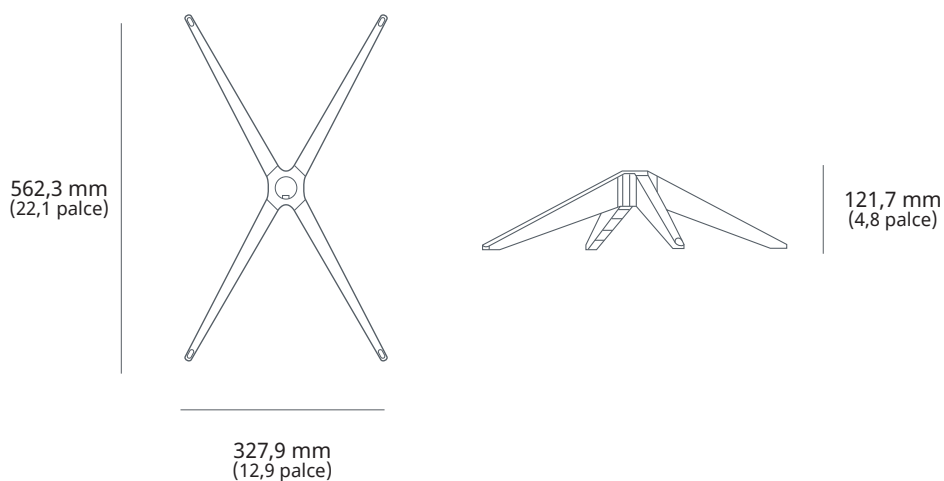
Základna rámu X, adaptér stožáru, stožár

**Rozměry balení:**

380 x 640 x 145 mm

**Hmotnost balení:**

2,9 kg (6,4 lb)



Adaptér pro změnu držáku Standard s pohonem na Standard je určen k upevnění na stávající držák pro sadu Standard s pohonem bez nutnosti držák vyměňovat. Doporučuje se především pro zákazníky, kteří mají nainstalovaný stávající držák pro sadu Standard s pohonem, ale potřebují vyměnit nebo nainstalovat novější sadu Standard.

Adaptér pro změnu držáku Standard s pohonem na Standard byl navržen pro snadnou trvalou instalaci. Součástí balení je veškerý potřebný hardware včetně stožáru a srozumitelných pokynů, které vám pomohou vše bez problémů zvládnout.

Poznámka: Zákazníkům, kteří kupují novou sadu Standard a hledají nový držák (tj. těm, kteří nemají nainstalovaný držák Standard s pohonem nebo jej nechtějí znovu použít), doporučujeme zakoupit přímo držák určený pro sadu Standard.

#### Kompatibilita:

Držáky Starlink Standard s pohonem:  
Krátký držák na stěnu, dlouhý držák na stěnu, otočný držák, držák na zemní sloup, držák na střechu.

#### Obsah sady:

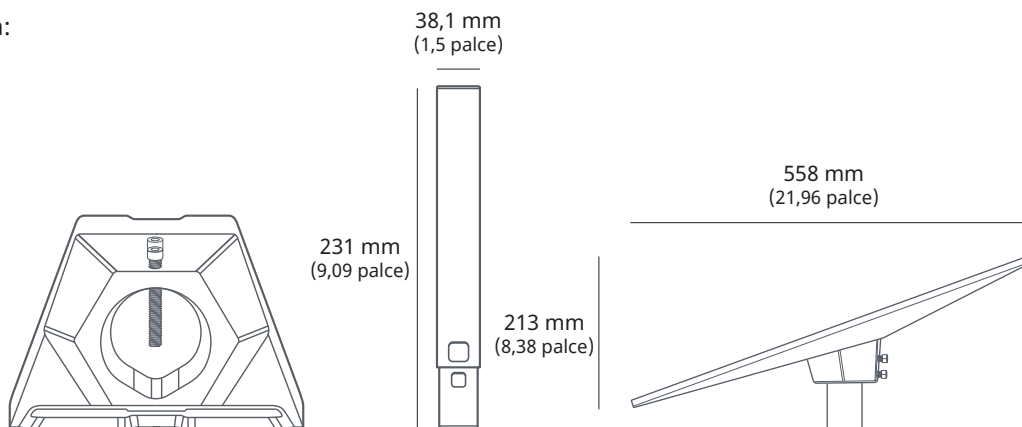
Držák na trubky, trubka stožáru, imbusový klíč

#### Rozměry balení:

363 x 236 x 113 mm  
(14,3 x 9,3 x 4,4 palce)

#### Hmotnost balení:

1,4 kg (3,1 lb)





Držák na střešní nosič Standard je navržen pro upevnění na různé střešní nosiče vozidel o tloušťce od 15 mm (0,59 palce) do 44,5 mm (1,75 palce), s maximální šířkou 95 mm (3,74 palce) nebo střešní nosiče s kompatibilními otvory. Použijte svůj Starlink Standard na cestách a snadno jej vyjměte z držáku střešního nosiče, když není potřeba.

**Kompatibilita:**

Starlink Standard, Starlink Enterprise

**Obsah sady:**

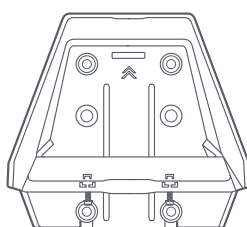
Základna držáku na střešní nosič, úchytná podložka, 4x šrouby s přírubovou hlavou M8, imbusový klíč, šroubovák

**Rozměry balení:**

228,5 x 321,5 x 77 mm (9 x 12,7 x 3 palce)

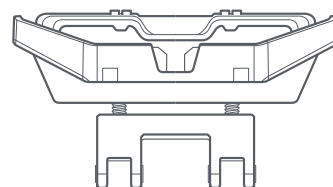
**Hmotnost balení:**

1,6 kg (3,5 lb)

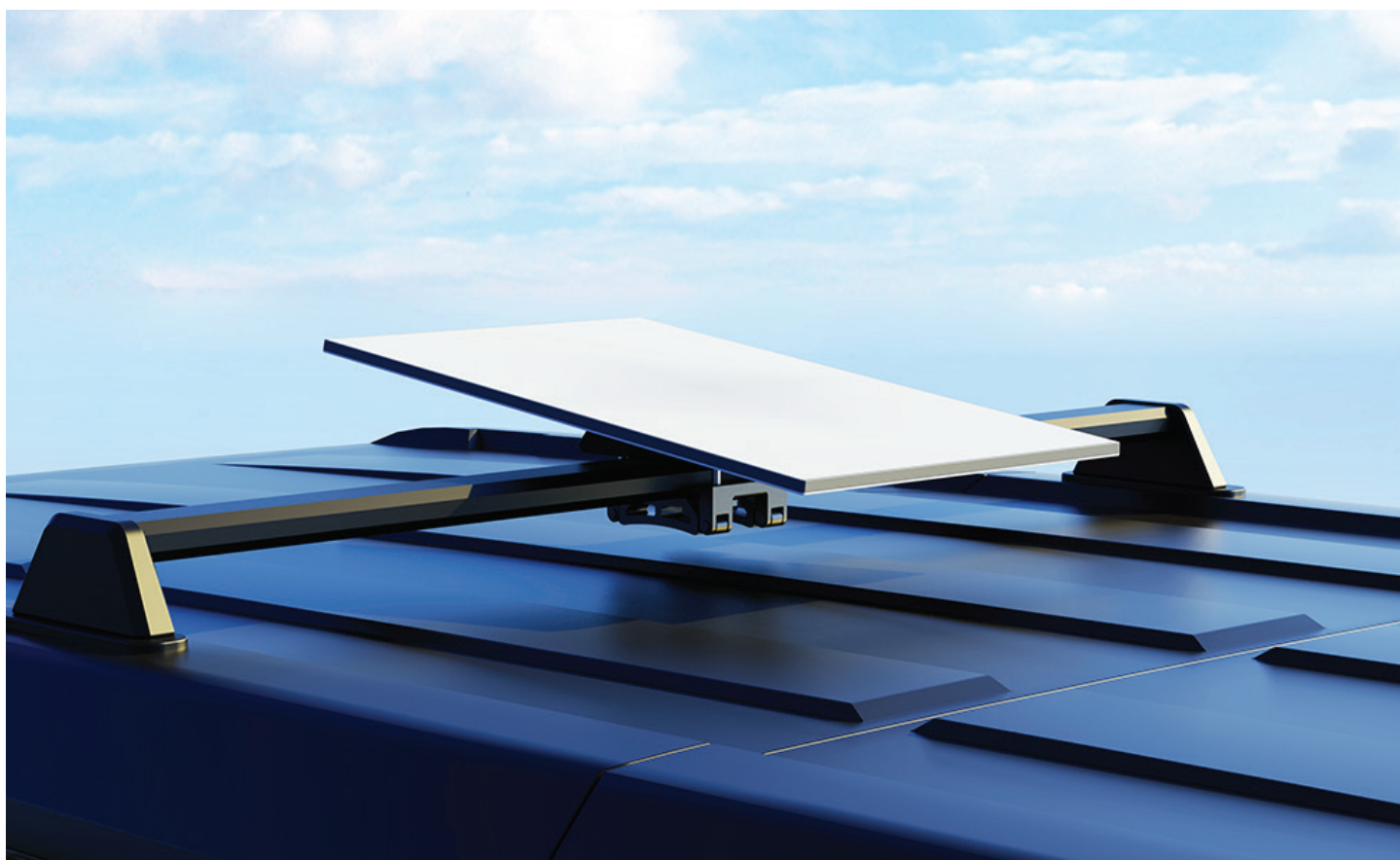


185 mm  
(7,3 palce)

165 mm  
(6,5 palce)



95–125 mm  
(3,7–4,9 palce)



Batoh Standard je navržen tak, aby se do něj vešly všechny komponenty potřebné k používání sady Starlink Standard na cestách, včetně routeru 3. generace, napájecího zdroje, dodávaného 5m kabelu Starlink Standard a až 16palcového notebooku. Odolný a robustní vnější kryt batohu Standard chrání vaši sadu před povětrnostními vlivy při cestování se zařízením Starlink Standard.

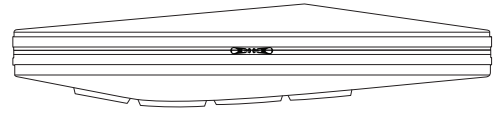
**Kompatibilita:**  
Starlink Standard

**Obsah sady:**  
Batoh Standard, 5m kabel Starlink Standard

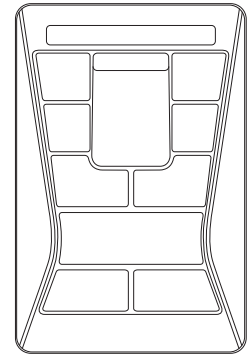
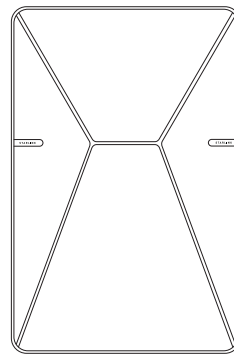
**Rozměry balení:**  
670,5 x 444 x 171 mm (26,4 x 17,5 x 6,73 palce)

**Hmotnost balení:**  
4,86 kg (10,7 lb)

123 mm  
(4,84 palce)



624 mm  
(24,6 palce)



412 mm  
(16,2 palce)



Router 3. generace zavádí do Starlinku WiFi 6 a třípásmové vysílání. Díky vylepšenému dosahu, výkonu a podpoře zařízení rozšiřuje router Starlink 3. generace vaši síť WiFi po celém domě a zajišťuje konzistentnější a spolehlivější připojení s vyššími rychlostmi. Můžete jej propojit se stávajícím nastavením svého routeru Starlink.

Kompatibilita sítě mesh: Kompatibilní s routerem Starlink 2. generace a routerem Starlink 3. generace. Není kompatibilní s routery Starlink 1. generace ani síťovými mesh systémy třetích stran.

**Kompatibilita:**

Router 2. generace, router 3. generace

**Ethernetové porty:**

Dva (2) západkové ethernetové LAN porty s odnímatelným krytem

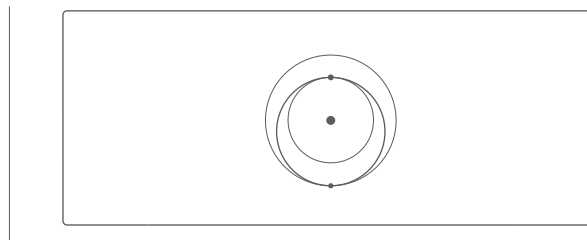
**Rozměry balení:**

361 x 154 x 101 mm (14,25 x 6 x 4 palce)

**Hmotnost balení:**

2,7 kg (6 lb)

120 mm  
(4,7 palce)



298,6 mm  
(11,76 palce)

55 mm  
(2,4 palce)



Držák routeru je určen k montáži routeru 3. generace přímo na stěnu nebo jiný povrch.

Je ideální pro domácí nebo kancelářské použití, když nemáte volné místo na stole, nebo pro využití v pohybu, kdy je na prvním místě úspora místa.

Po instalaci držáku routeru lze router 3. generace snadno zacvaknout na místo a díky systému upevnění kabelů nedojde k jejich náhodnému vytažení.

**Kompatibilita:**

Router 3. generace

**Obsah sady:**

Držák routeru, 2x šroub, 2x kotva do sádrokartonu

**Doporučené nástroje:**

Vrtačka, popisovač, křížový šroubovák č. 2, vrták 4 mm (5/32 palce) (bez kotev) nebo 7 mm (9/32 palce) (nástěnné kotvy)

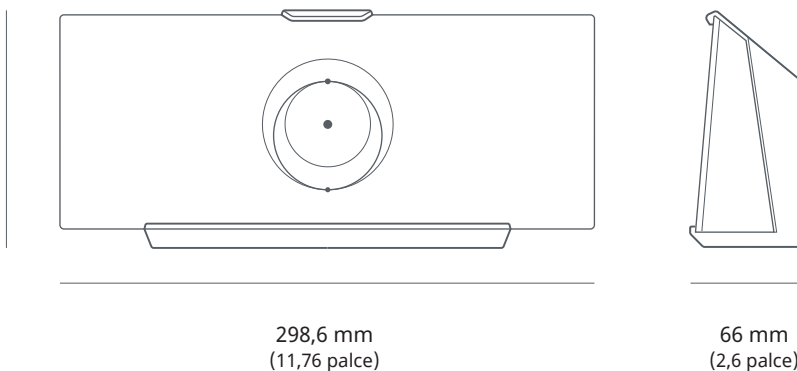
**Rozměry balení:**

250 x 165 x 85 mm  
(9,8 x 6,5 x 3,3 palce)

**Hmotnost balení:**

0,34 kg (0,75 lb)

132,5 mm  
(5,2 palce)



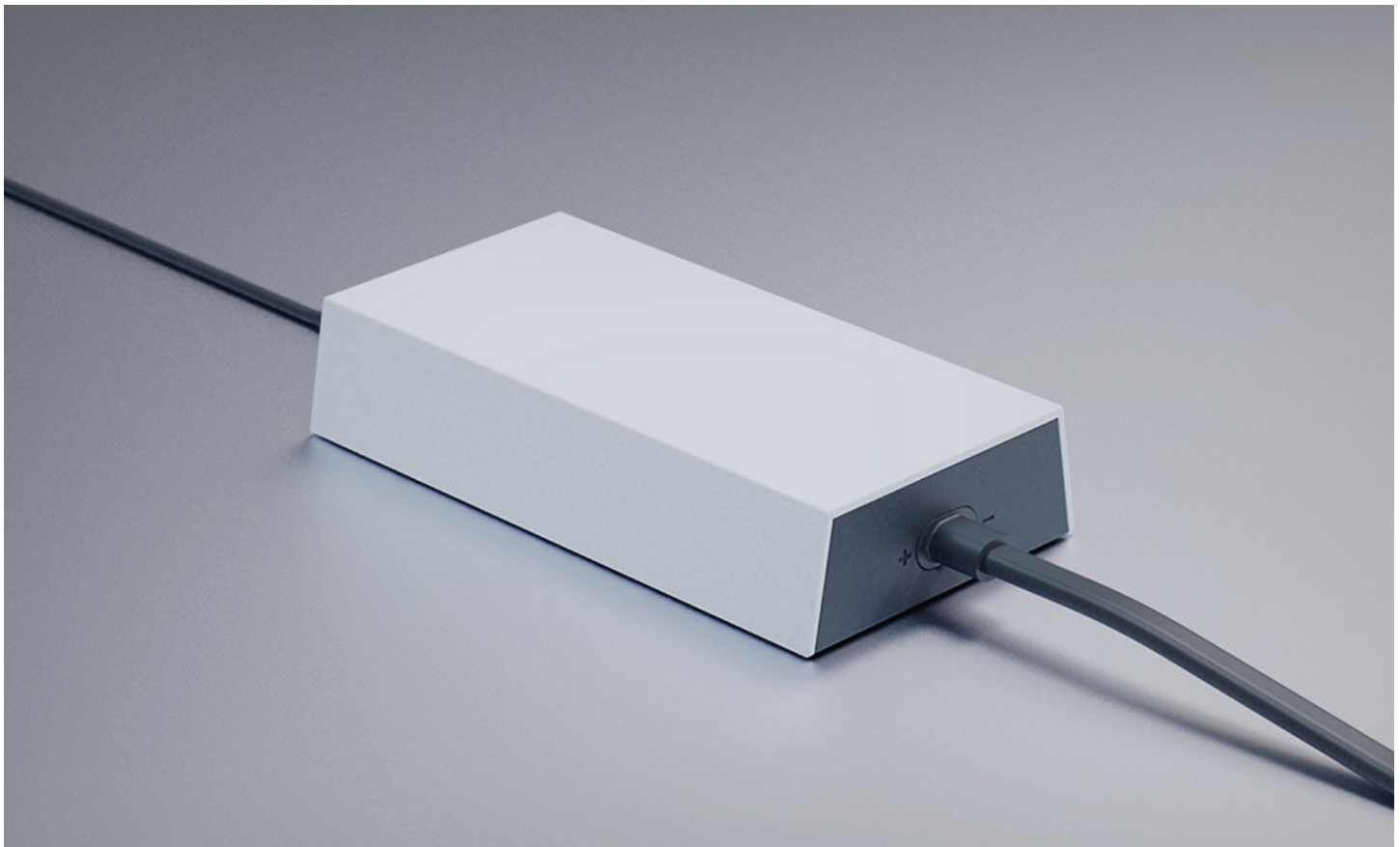
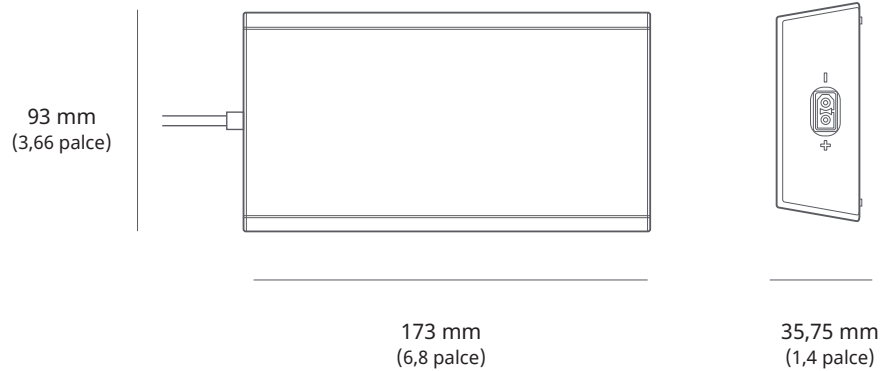
Napájecí zdroj Standard DC-DC je navržen tak, aby napájel váš Starlink Standard přímo ze zdroje stejnosměrného napájení, což eliminuje potřebu střídače při použití v obytném vozidle, autě, na lodi nebo po připojení k akumulátoru.

**Kompatibilita:**

Starlink Standard

**Obsah sady:**Napájecí zdroj Standard DC-DC, 1m  
stejnosměrný napájecí kabel**Rozměry balení:**254 x 166 x 87 mm  
(10 x 6,5 x 3,4 palce)**Hmotnost balení:**

0,99 kg (2,18 lb)



Držák napájecího zdroje je určen k montáži napájecího zdroje přímo na stěnu nebo jiný povrch.

Je ideální pro domácí nebo kancelářské použití, když nemáte volné místo na stole, nebo pro použití na cestách, kde je na prvním místě efektivní využití prostoru.

Po instalaci držáku napájecího zdroje lze napájecí zdroj snadno zacvaknout na místo a díky systému upevnění kabelů nedojde k jejich náhodnému vytažení.

#### Kompatibilita:

Napájecí zdroj Standard, napájecí zdroj Standard DC-DC

#### Obsah sady:

Držák napájecího zdroje, 2x šroub,  
2x kotva do sádkartonu

#### Doporučené nástroje:

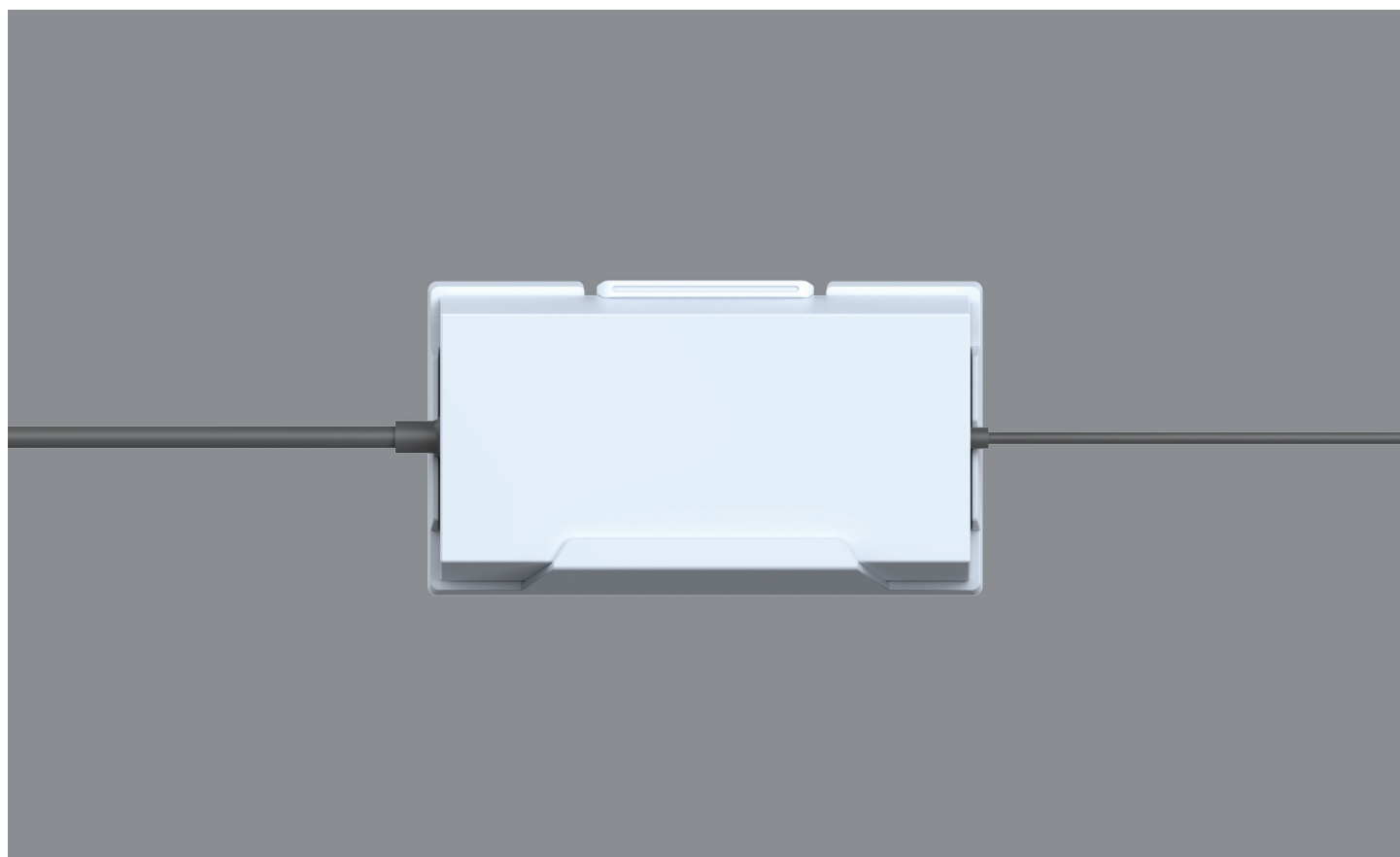
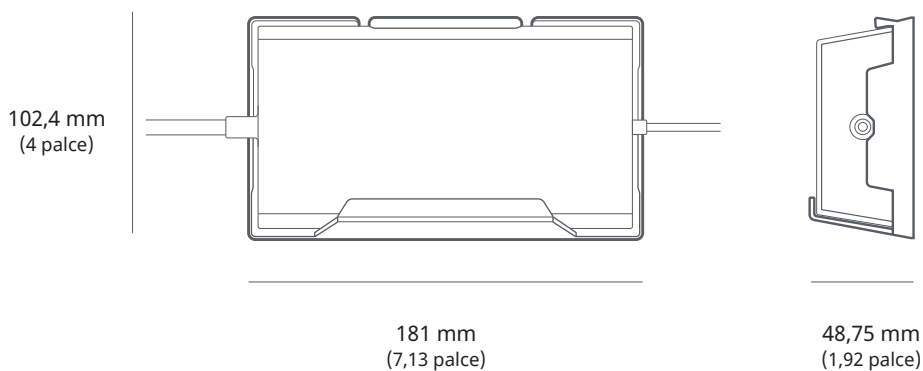
Vrtačka, popisovač, křížový šroubovák č. 2, vrták 4 mm (5/32 palce) (bez kotev) nebo 7 mm (9/32 palce) (nástěnné kotvy)

#### Rozměry balení:

250 x 165 x 85 mm (9,8 x 6,5 x 3,3 palce)

#### Hmotnost balení:

0,34 kg (0,75 lb)



## KABEL STANDARD | 15 m (49,2 stop)

Kabel o délce 15 m je určen k nahrazení kabelu Standard o délce 15 m ze sady Starlink v případě jeho poškození nebo pokud potřebujete další kabel.

**Kompatibilita:**

Starlink Standard

**Délka kabelu:**

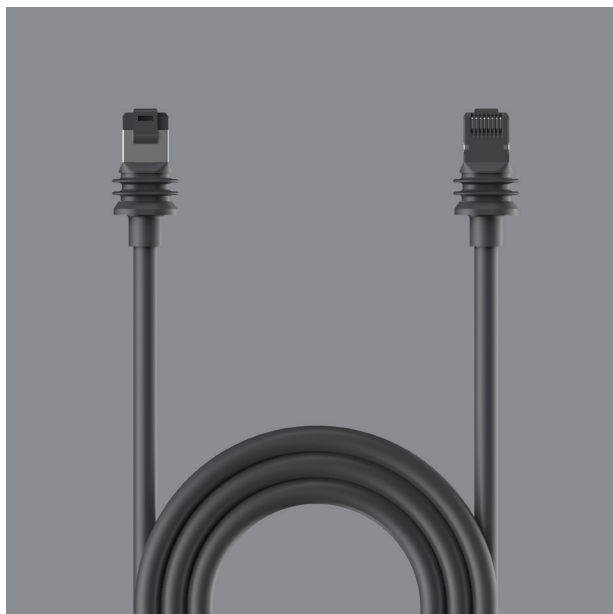
15 m (49,2 stop)

**Rozměry balení:**

135 x 50 x 360 mm (5,3 x 2 x 14,2 palce)

**Hmotnost balení:**

1 kg (2,2 lb)



## KABEL STANDARD | 45 m (147,6 stop)

Kabel o délce 45 m je určen k nahrazení kabelu Standard o délce 15 m ze sady Starlink v případě potřeby většího dosahu mezi místem instalace a routerem.

**Kompatibilita:**

Starlink Standard

**Délka kabelu:**

45 m (147,6 stop)

**Rozměry balení:**

89 x 311 x 324 mm (3,5 x 12,3 x 12,76 palce)

**Hmotnost balení:**

2,9 kg (6,4 lb)

