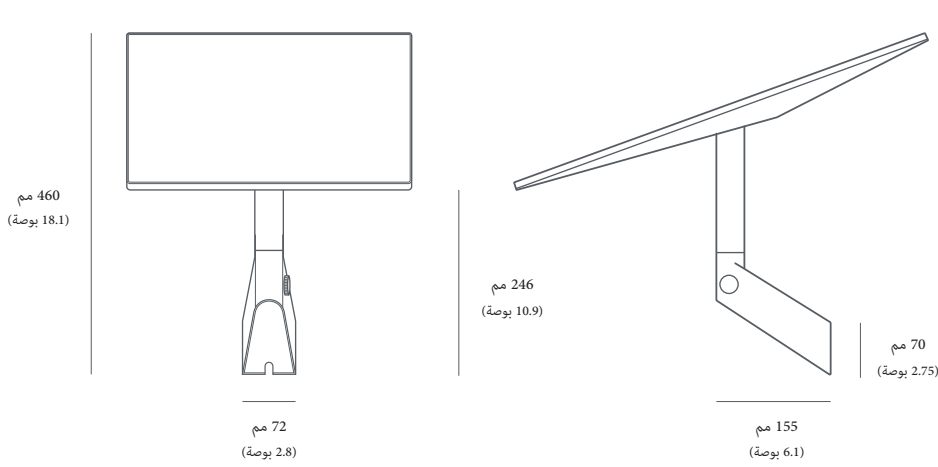


صُمم الحامل الحائطي القياسي من Starlink للتركيب على حائط خارجي بالقرب من الجزء العلوي من السقف . ويمكن أن يستوعب هذا الحامل الحائطي بروراً بطول 10.16 سم (4 بوصات) كحد أقصى ويوفر ركيزة آمنة ذات وصول طويل لتهيئة الموضع الأمثل لجهاز Starlink للحصول على أفضل اتصال وأداء.

الحامل مصنوع من مواد متينة ومقاومة لتقلبات الطقس، لذا فهو يوفر أساساً قوياً وثابتاً لجهاز Starlink، إلى جانب قدرته على تحمل الظروف البيئية المختلفة. ويسمح تصميمه الممتد بمرونة أكبر في تحديد موضع تركيبه، مما يتيح سهولة المحاذاة والتعديل لزيادة استقبال الإشارة إلى أقصى حد.

يأتي مع الحامل الحائطي، سهل التركيب والتعديل، جميع الأجهزة والإرشادات اللازمة، مما يسهل عملية الإعداد للحصول على تجربة خالية من المتاعب.



يعد الحامل المركزي القياسي من Starlink مثاليًا للتركيب على الأسقف المائلة والمكسوة بألواح. تم تصميم الحامل المركزي ليكون مرناً وسهل الاستخدام، وتتيح آلية الدوران حول محوره إمكانية الضبط الدقيق دون عناء، بالإضافة إلى الضبط مع الزوايا والاتجاهات المختلفة مما يعزز أفضل أداء لجهاز Starlink.

يتم تصنيع الحامل من مواد متينة ومقاومة لتقلبات الطقس، لذا فإنه يوفر أساسًا قويًا وثابتًا لجهاز Starlink، إلى جانب قدرته على تحمل الظروف البيئية المختلفة. ويسمح تصميمه الممتد بمرونة أكبر في تحديد موضع تركيبه، مما يتيح سهولة المحاذاة والتعديل لزيادة استقبال الإشارة إلى أقصى حد.

صُمم الحامل المركزي بحيث يتم تركيبه بسهولة وتُرفق معه جميع الأجهزة اللازمة والإرشادات سهلة الفهم، مما يضمن عملية إعداد خالية من المتاعب.

التوافق:

المجموعة القياسية من Starlink, Starlink Enterprise

محتويات المجموعة:

حامل مركزي، شريط لاصق مربع مانع للتسرب عدد 2، شريط لاصق مانع للتسرب عدد 2، مسامير برغي عدد 2، مشبك لتنظيم الكبلات عدد 20

الأدوات الموصى بها:

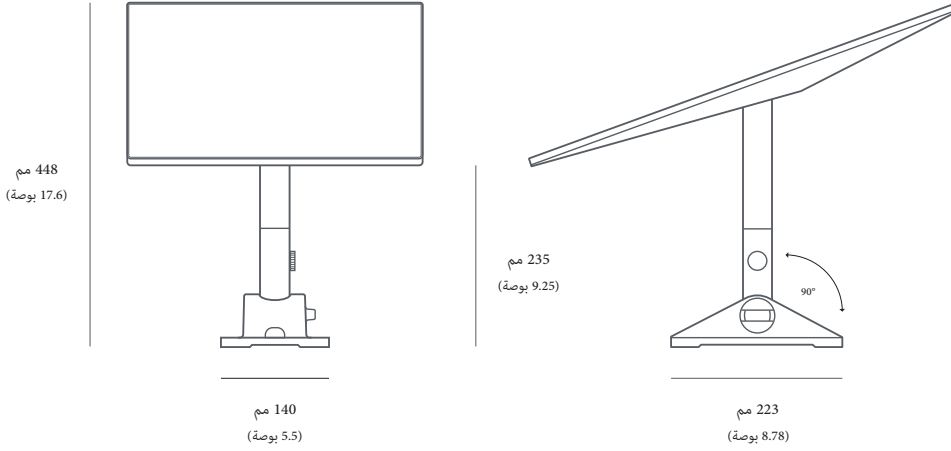
مثقاب، لقمة مثقاب مقاس 6 مم (4/1 بوصة)، صامولة سداسية مقاس 16/9 بوصة وقلم تحديد وميزان قياس الاستواء

أبعاد الصندوق:

105 × 470 × 280 مم (4.1 × 18.5 × 1.1 بوصة)

أبعاد الصندوق:

1.9 كجم (4.2 رطل)

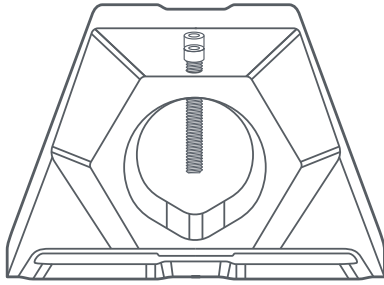


تم تصميم أداة ربط الطبق بالحامل القياسية من Starlink للتركيب على أي عمود موجود بقطر لا يقل عن 31 مم (1.25 بوصة) ولا يزيد على 63.5 مم (2.5 بوصة). تساعد متانة وإمكانية تطويع هذا الجهاز على تركيبه بشكل سلس على أعمدة ذات مقاسات مختلفة، مما يوفر المرونة والسهولة في وضع Starlink في المكان الأنسب للحصول أفضل أداء.

تم تصنيع الحامل من مواد متينة ومقاومة لتقلبات الطقس، لذا فهو يوفر أساسًا قويًا وثابتًا لجهاز Starlink، إلى جانب قدرته على تحمل الظروف البيئية المختلفة.

صُممت أداة ربط الطبق بالحامل من Starlink لسهولة التركيب وتُرفق معها جميع الأجهزة اللازمة والإرشادات سهلة الفهم، مما يضمن عملية إعداد خالية من المتاعب.

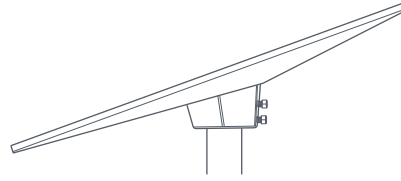
الأنابيب غير مُضمنة. مصممة فقط للاستخدام مع الأنابيب المعدنية لا مع الأنابيب البلاستيكية ولا المصنوعة من البوليفينيل كلوريد



31 مم - 63 مم
(1.25 بوصة - 2.5 بوصة)

213 مم
(8.38 بوصة)

558 مم
(21.96 بوصة)



التوافق:
المجموعة القياسية من Starlink, Starlink Enterprise

محتويات المجموعة:
حامل أداة ربط الطبق بالحامل، مفتاح سداسي،
مشبك تنظيم الكبلات عدد 20s

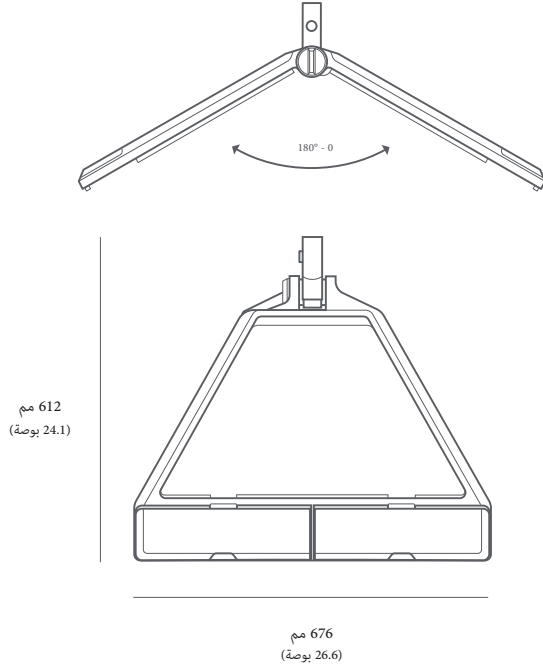
أبعاد الصندوق:
113 × 179 × 250 مم (4.4 × 7.0 × 9.8 بوصة)

وزن الصندوق:
0.971 كغم (2.14 رطل)



لا يتطلب الحامل على القمة إجراء أي عملية ثقب وهو مُصمَّم للتركيب على الحافة العلوية لسقف الجملون. يُثبَّت الحامل في المكان بواسطة أثقَال التثبيت، وهو مثالي عند عدم إمكانية إحداث ثقوب في السقف أو عدم الرغبة بالقيام بذلك. يتوافق الحامل بشكل مثالي مع الأسطح المعدنية وتلك المكسوة بألواح بزواوية ميل أقل من 45 درجة، ولكن لا يُنصح به لأسطح القرميد الطيني.

يدعم هذا الحامل، الذي تصل مقاومته للرياح إلى 80 كم/ساعة (50 ميلاً/ساعة)، معظم احتياجات التركيب.



التوافق:

المجموعة القياسية من Starlink، Starlink Enterprise

محتويات المجموعة:

حامل على القمة، أثقَال التثبيت عدد 4، مشابك تنظيم الكبلات عدد 20

أبعاد الصندوق:

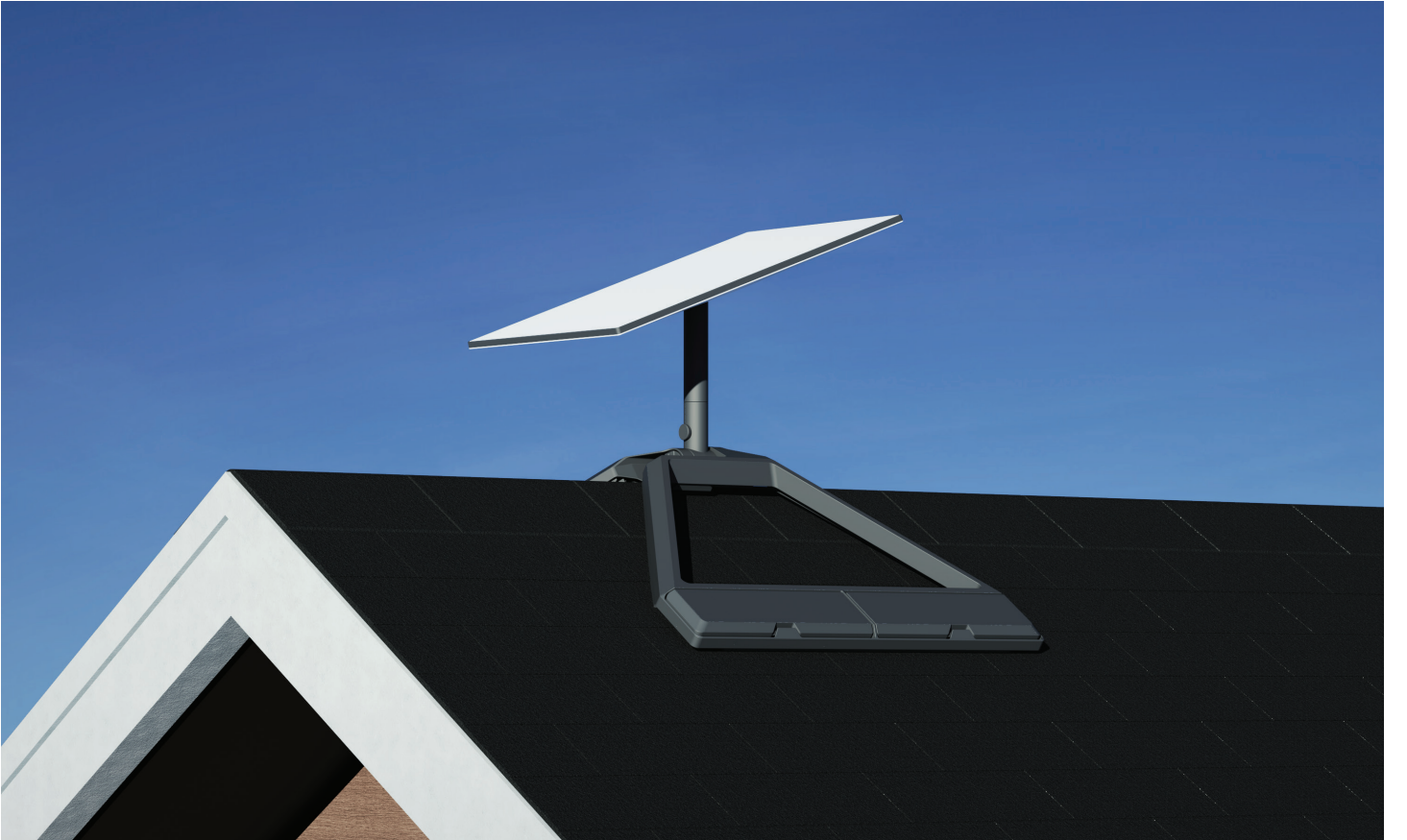
الحامل: 101.4 × 656 × 756 مم (4.0 × 25.8 × 29.8 بوصة)

الصابورة: 189 × 124 × 424 مم (7.4 × 4.9 × 16.7 بوصة)

وزن الصندوق:

الحامل: 5.8 كغم (12.8 رطل)

أثقَال التثبيت: 25.3 كغم (55.8 رطل)



صُمم الحامل المخصص للتنقل بهدف إنشاء حاجز مانع للتسرب ومقاوم للماء، بالإضافة إلى الحماية من دخول الماء عند تركيبه بشكل دائم على القضبان الخشبية والمصنوعة من الألياف الزجاجية والمعدنية والبلاستيكية و المضلعة على رفوف المركبات. يتميز الحامل المخصص للتنقل بوجود أدوات تثبيت مصنوعة من الستانلس ستيل تتميز بأنها مقاومة للتآكل لتوفير الدعم في البيئات القاسية. يتميز هذا الحامل المتين والمتعدد الاستخدامات بأنه يدعم أيضًا زاوية تركيب تصل حتى 8 درجات للحفاظ على قوة الإشارة في أثناء الظروف الجوية القاسية والرطبة.

التوافق:

المجموعة القياسية من Starlink, Starlink Enterprise

محتويات المجموعة:

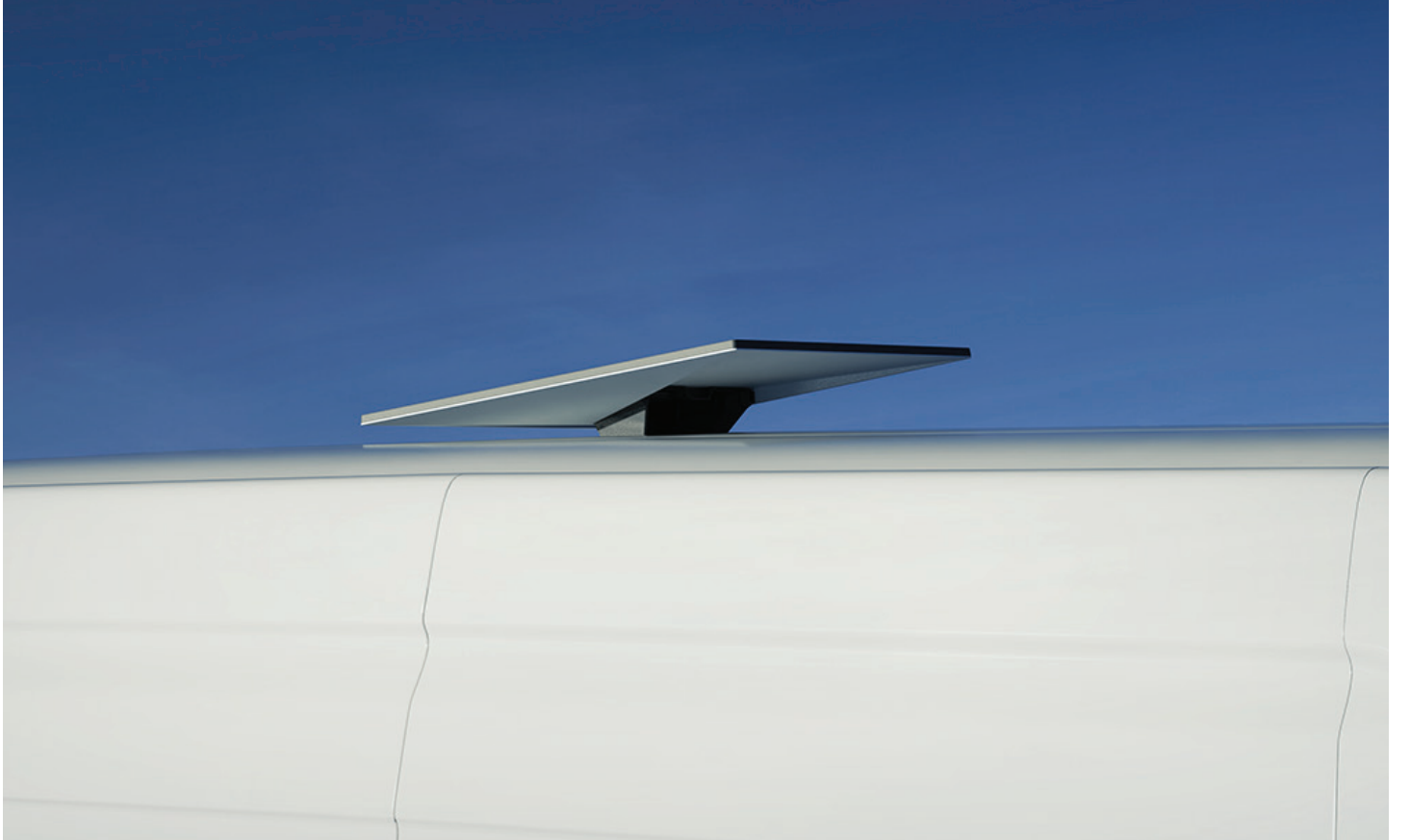
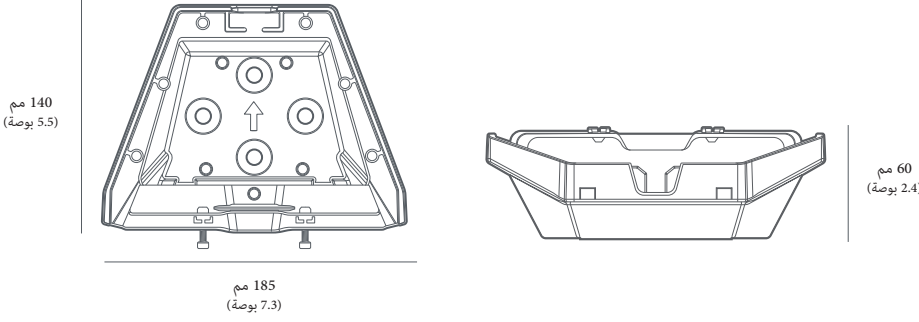
حامل مخصص للتنقل، مفك براغي، مسامير عدد 4، صواميل بجلبة عدد 4، مسامير بيرغي عدد 4، حلقات منع تسرب عدد 4

أبعاد الصندوق:

الحامل: 185.5 × 249.9 × 86 مم (7.3 × 9.8 × 3.4 بوصة)

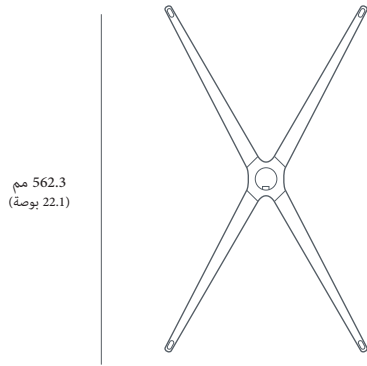
وزن الصندوق:

الحامل: 880 غرامًا (1.94 رطل)

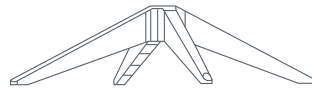


صُممت قاعدة المسند على شكل X القياسية لدعم التركيب على مستوى الأرض أو الإعداد السريع. الحامل مصنوع من مواد متينة ومقاومة لتقلبات الطقس، لذا فهو يوفر أساسًا قويًا وثابتًا لجهاز Starlink. إلى جانب قدرته على تحمل الظروف البيئية المختلفة.

صُممت قاعدة المسند على شكل X القياسية بحيث يتم تركيبها بسهولة، وتُرفق معها جميع الأجهزة اللازمة والإرشادات سهلة الفهم، مما يضمن عملية إعداد خالية من المتاعب.



562.3 مم
(بوصة 22.1)



121.7 مم
(بوصة 4.8)

327.9 مم
(بوصة 12.9)

التوافق:

المجموعة القياسية من Starlink, Starlink Enterprise

محتويات المجموعة:

قاعدة مسند على شكل X، أداة ربط العمود، عمود

أبعاد الصندوق:

145 × 640 × 380 مم

وزن الصندوق:

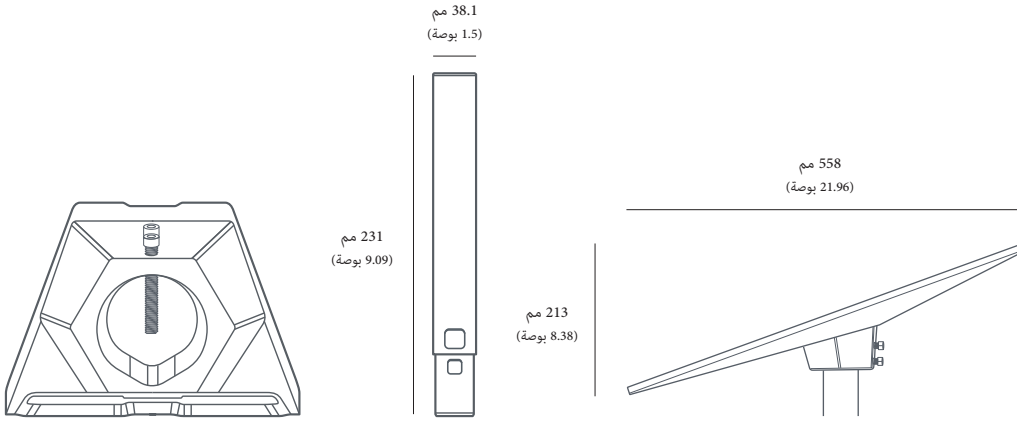
2.9 كغم (6.4 رطل)



صُممت أداة تحويل حامل مجموعة قياسية موجهة إلى حامل مجموعة أخرى بهدف تثبيتها بحامل موجود للمجموعة القياسية الموجهة من دون الحاجة إلى استبداله. يُوصى بها بشكل أساسي للعملاء الذين لديهم حامل موجود مركب على المجموعة القياسية الموجهة، ولكنهم بحاجة إلى استبدال أو تركيب مجموعة قياسية أحدث.

صُممت أداة تحويل حامل مجموعة قياسية موجهة إلى حامل مجموعة أخرى لسهولة التركيب الدائم ويُرفق معها جميع الأجهزة اللازمة، بما في ذلك العمود، والإرشادات سهلة الفهم، مما يضمن عملية إعداد خالية من المتاعب.

ملاحظة - بالنسبة للعملاء الذين يشترون مجموعة قياسية جديدة ويبحثون عن حامل جديد (أي الذين ليس لديهم حامل المجموعة القياسية الموجهة مركب أو لا يرغبون في إعادة استخدامه)، نوصي بشراء حامل مصمم للمجموعة القياسية، بدلاً من أداة الربط هذه.



التوافق:

حوامل المجموعة القياسية الموجهة من Starlink: الحامل الحائطي القصير، الحامل الحائطي الطويل، الحامل المركزي، حامل العمود الأرضي، الحامل على القمة

محتويات المجموعة:

أداة تحويل الحامل، أنبوب العمود، مفتاح سداسي

أبعاد الصندوق:

113 × 236 × 363 مم (4.4 × 9.3 × 14.3 بوصة)

وزن الصندوق:

1.4 كجم (3.1 رطل)



صُمم حامل التركيب برف الأمتعة الخاص بالمجموعة القياسية للتركيب على أنواع أرفف الأمتعة بالسيارات التي يتراوح سُمكها من 15 مم (0.59 بوصة) إلى 44.5 مم (1.75 بوصة)، ويعرض أقصاه 95 مم (3.74 بوصة) أو حوامل الأسقف ذات فتحات t المتوافقة. استخدم المجموعة القياسية عند الانتقال من مكان لآخر، ويمكنك إزالتها بسهولة من حامل التركيب برف الأمتعة عندما لا تكون قيد الاستخدام.

التوافق:

Starlink, Starlink Enterprise من المجموعة القياسية

محتويات المجموعة:

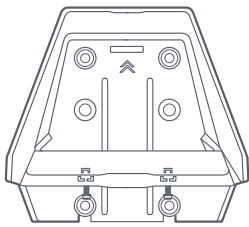
قاعدة حامل التركيب برف الأمتعة، مقبض التركيب، براغي ذات حواف M8 عدد 4، مفتاح سداسي، مفك براغي

أبعاد الصندوق:

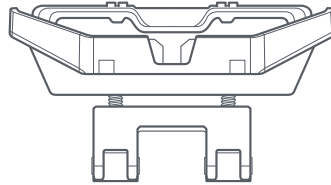
228.5 × 321.5 × 77 مم (9 × 12.7 × 3 بوصة)

وزن الصندوق:

1.6 كغم (3.5 رطل)

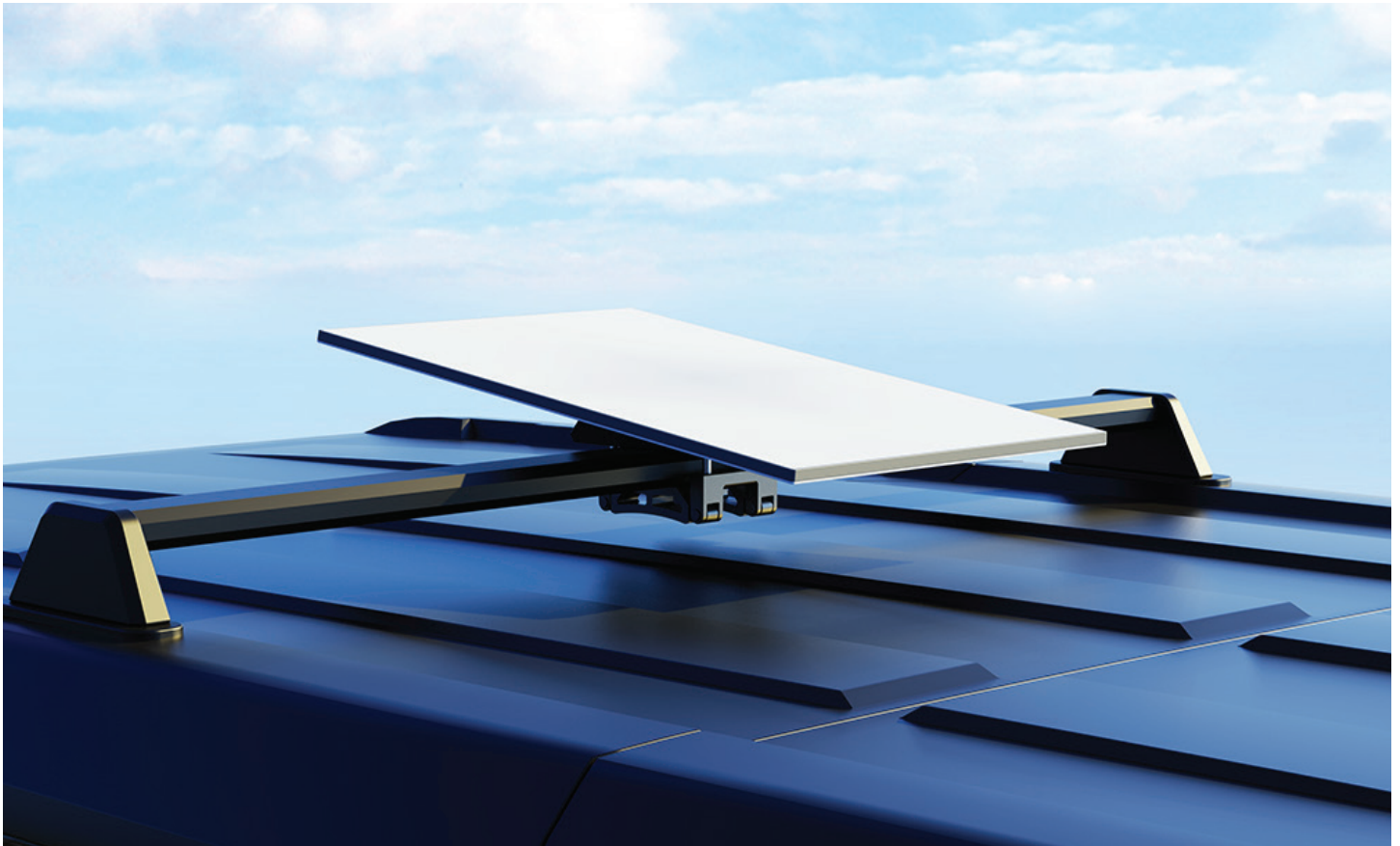


165 مم
(6.5 بوصة)



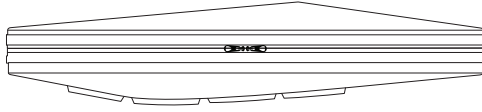
95 مم - 125 مم
(3.7 بوصة - 4.9 بوصة)

185 مم
(7.3 بوصة)



حقيبة الظهر للمجموعة القياسية مُصممة لتتسع لجميع المكونات الضرورية لاستخدام المجموعة القياسية من Starlink عند الانتقال من مكان لآخر، بما في ذلك الراوتر من الجيل الثالث وموصل الكهرباء وكبل Starlink القياسي المرفق بطول 5 أمتار وجهاز كمبيوتر محمول بشاشة يصل مقاسها إلى 16 بوصة. يحافظ الغلاف الخارجي المتين والصلب لحقيبة الظهر للمجموعة القياسية على المجموعة محمية من العوامل الجوية عندما تسافر مصطحبًا معك المجموعة القياسية من Starlink.

123 مم
(4.84 بوصة)



التوافق:

المجموعة القياسية من Starlink

محتويات المجموعة:

حقيبة ظهر للمجموعة القياسية، كبل Starlink قياسي بطول 5 أمتار

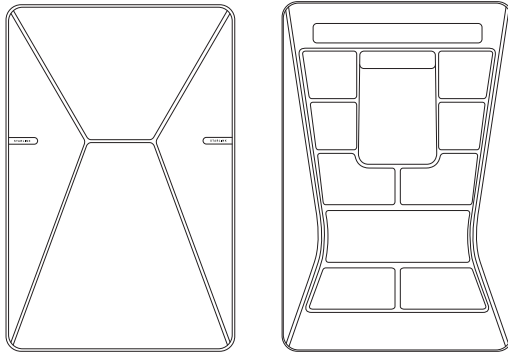
أبعاد الصندوق:

670.5 مم × 444 مم × 171 مم (26.4 × 17.5 × 6.73 بوصة)

وزن الصندوق:

كغم (10.7 رطل)

624 مم
(24.6 بوصة)



412 مم
(16.2 بوصة)



يقدم راوتر الجيل الثالث تقنية واي فاي 6 ونطاقات ترددية ثلاثية إلى Starlink. مع تحسين النطاق الترددي والأداء ودعم الجهاز، سيعمل راوتر الجيل الثالث من Starlink على توسيع شبكة الواي فاي في جميع أنحاء منزلك لتوفير اتصال أكثر اتساقًا وموثوقية بسرعات أعلى ويمكن شراؤه للربط الشبكي مع إعدادات راوتر Starlink الموجود لديك.

توافق الشبكات: متوافقة مع أجهزة الراوتر من الجيلين الثاني والثالث من Starlink. غير متوافقة مع أجهزة راوتر الجيل الأول من Starlink أو أنظمة شبكات تابعة لشركات أخرى.

التوافق:

Gراوتر من الجيل الثاني، راوتر من الجيل الثالث

منافذ إيثرنت:

منفذان (2) لشبكة إيثرنت محلية بمغلاق مع غطاء قابل للإزالة

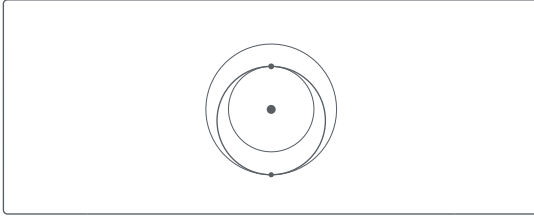
أبعاد الصندوق:

101 × 154 × 361 مم (4 بوصة بوصة)

وزن الصندوق:

2.7 كغم (6 أرطال)

120 مم
(4.7 بوصة)



298.6 مم
(11.76 بوصة)

55 مم
(2.4 بوصة)



صُمم حامل الراوتر لتثبيت الراوتر من الجيل الثالث مباشرةً على الحائط أو أي سطح آخر.

ويعد الحامل مثاليًا للاستخدام في المنزل أو المكتب عندما لا تتوفر مساحة على سطح المكتب، أو لاستعمالات التنقل حيث تكون كفاءة المساحة أمرًا بالغ الأهمية.

بمجرد تركيب حامل الراوتر، يُثبت الراوتر من الجيل الثالث بسهولة في مكانه، ويضمن تثبيت الكبل عدم سحب الكبلات خارج مكانها عن طريق الخطأ.

التوافق:

راوتر من الجيل الثالث

محتويات المجموعة:

حامل راوتر، برغي عدد 2،
أداة تثبيت جدارية عدد 2

الأدوات الموصى بها:

مثقاب، قلم تحديد، مفك براغي فيليبس رقم 2، لقمة مثقاب مقاس 4
مم (32/5 بوصة) (من دون أدوات تثبيت) أو لقمة مثقاب مقاس 7 مم
(32/9 بوصة) (مع أدوات تثبيت على الحائط)

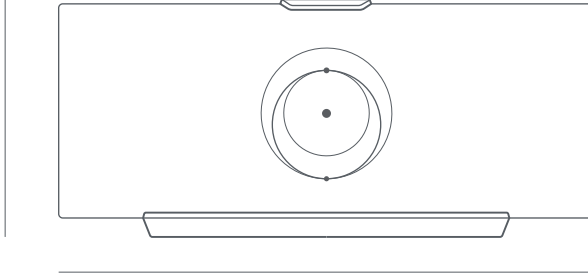
أبعاد الصندوق:

85 × 165 × 250 مم (3.3 × 6.5 × 9.8 بوصة)

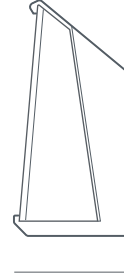
وزن الصندوق:

كغم (0.75 رطل)

132.5 مم
(5.2 بوصة)



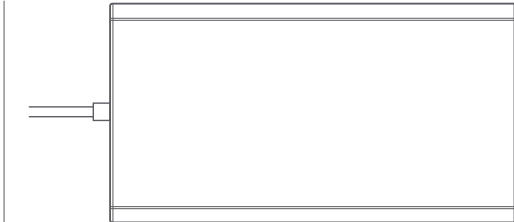

298.6 مم
(11.76 بوصة)

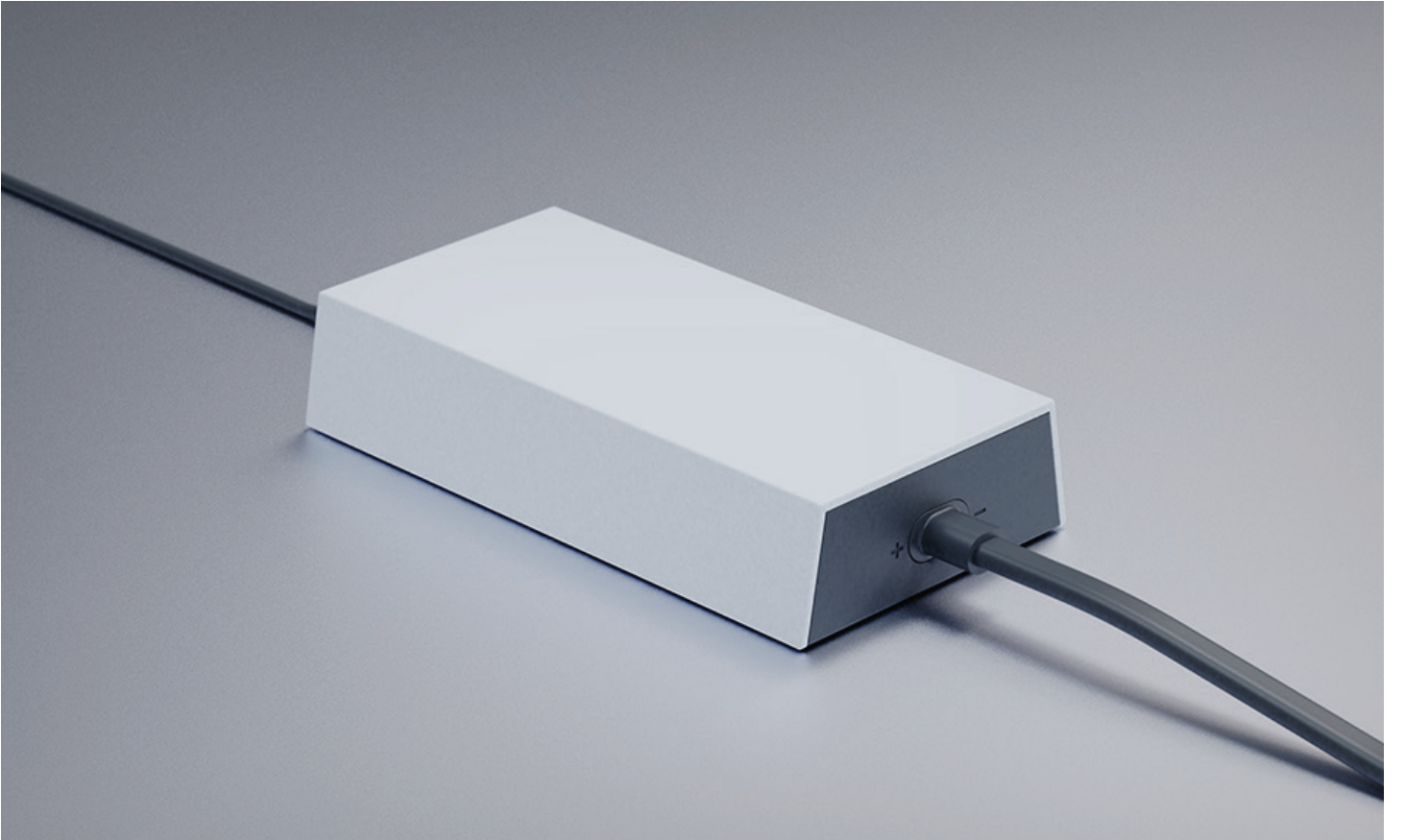


66 مم
(2.60 بوصة)



صُمم موصل الكهرباء (تيار مستمر - تيار مستمر) القياسي لتوصيل الكهرباء إلى المجموعة القياسية من Starlink مباشرةً من مصدر كهرباء تيار مستمر، مما يلغي الحاجة إلى المحوّل عند تزويده بالكهرباء من مقطورة تخييم أو السيارة أو القارب أو البطارية.

<p>93 مم (3.66 بوصة)</p> 	 <p>35.75 مم (1.4 بوصة)</p>	<p>التوافق: المجموعة القياسية من Starlink</p> <p>محتويات المجموعة: موصل الكهرباء (تيار مستمر - تيار مستمر) القياسي، كبل كهرباء تيار مستمر بطول متر واحد</p> <p>أبعاد الصندوق: 87 × 166 × 254 مم (10 بوصة × 6.5 بوصة × 3.4 بوصة)</p> <p>وزن الصندوق: كغم (2.18 رطل)</p>
--	---	--



صُمم حامل موصل الكهرباء لتركيب موصل الكهرباء مباشرةً على الحائط أو أي سطح آخر.

يعد الحامل مثاليًا للاستخدام في منزلك أو مكتبك عندما لا تتوفر مساحة مكتبية، أو لاستعمالات التنقل حيث تكون كفاءة المساحة أمرًا بالغ الأهمية.

بمجرد تركيب حامل موصل الكهرباء، يتم تثبيت موصل الكهرباء بسهولة في مكانه، ويضمن تثبيت الكبل عدم سحب الكبل الموصل للكهرباء خارج مكانه عن طريق الخطأ.

التوافق:

موصل الكهرباء القياسي، موصل الكهرباء (تيار مستمر - تيار مستمر) القياسي

محتويات المجموعة:

حامل موصل الكهرباء، برغي عدد 2، أداة تثبيت جدارية عدد 2

الأدوات الموصى بها:

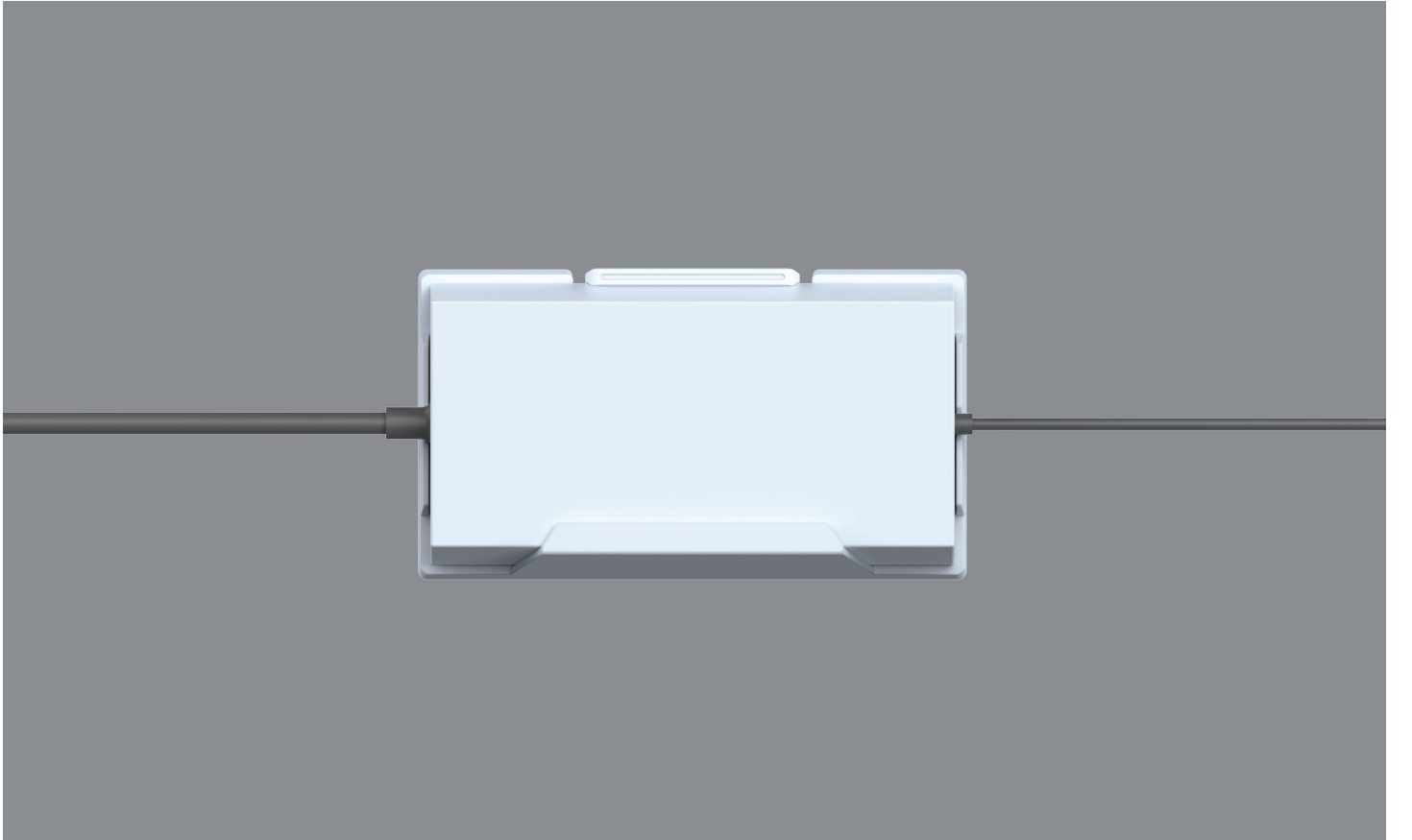
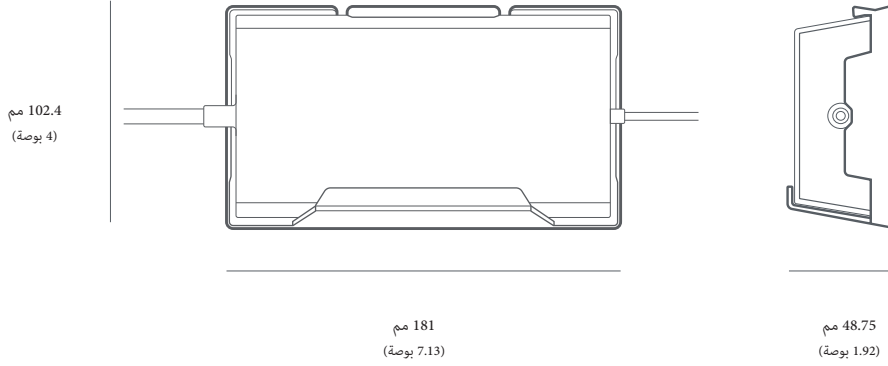
مثقاب، قلم تحديد، مفك براغي فيليبس رقم 2، لقمة مثقاب مقاس 4 مم (32/5 بوصة) (من دون أدوات تثبيت) أو لقمة مثقاب مقاس 7 مم (32/9 بوصة) (مع أدوات تثبيت على الحائط)

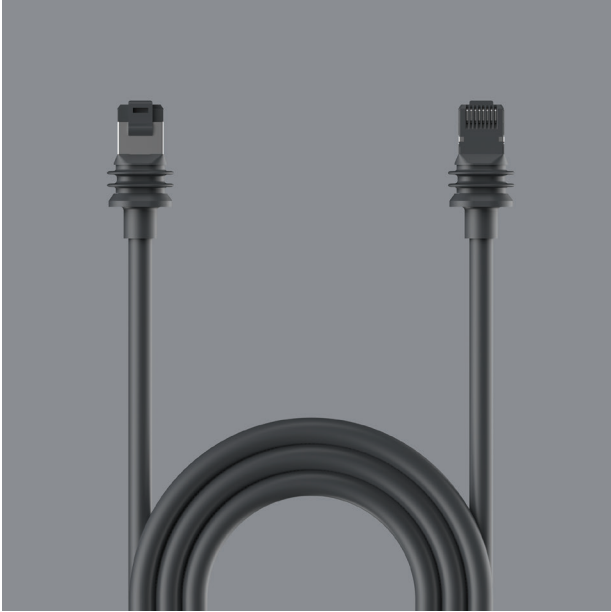
أبعاد الصندوق:

85 × 165 × 250 مم (3.3 × 6.5 × 9.8 بوصة)

وزن الصندوق:

0.34 كغم (0.75 رطل)





كبل قياسي | 15 مترًا (49.2 قدمًا)

صُمم الكبل بطول 15 مترًا لاستبدال الكبل القياسي بطول 15 مترًا من مجموعة Starlink في حالة التلف أو إذا كنت بحاجة إلى كبل إضافي لاستخدامه لغرض آخر غير التركيب الدائم.

التوافق:

المجموعة القياسية من Starlink

اطول الكبل:

15 مترًا (49.2 قدمًا)

أبعاد الصندوق:

360 × 50 × 1135 مم (14.2 × 2 × 5.3 بوصة)

وزن الصندوق:

11 كغم (2.2 رطل)



كبل قياسي | 45 مترًا (147.6 قدمًا)

صُمم الكبل بطول 45 مترًا لاستبدال الكبل القياسي بطول 15 مترًا من مجموعة Starlink عند الحاجة إلى طول إضافي بين موقع التركيب والراوتر.

التوافق:

Starlink Standard

طول الكبل:

45 m (147.6 ft)

أبعاد الصندوق:

324 × 311 × 89 مم (12.76 × 12.3 × 3.5 بوصة)

وزن الصندوق:

2.9 كغم (6.4 رطل)